

## Оглавление

О компании Breezart	6
Комплектация вентиляционных установок	6
Функции и возможности системы автоматики	7
VAV-системы на базе оборудования Breezart	8
Возможности автоматики вентустановок	8
Удаленное управление вентустановками с компьютера	8
Вентустановки в низкотемпературном и медицинском исполнении	9
Вентустановки с энтальпийным рекуператором Lux RE	9
Вентустановки с пластинчатым рекуператором Lux RP и Aqua RP	10
Вентустановки со встроенной холодильной машиной Aqua Cool	10
Общие требования к монтажу оборудования	11
Размещение оборудования 350 – 1000 типоразмеров, 2000 Lux PTC, 2000 Aqua и 2000 Extra	12
Размещение оборудования от 2000 типоразмера (кроме 2000 Lux PTC, 2000 Aqua и 2000 Extra)	12
Общие технические характеристики вентиляционных установок	13
Вентиляционные установки	14
Модельный ряд вентиляционных установок Breezart	14
Пример маркировки вентиляционной установки	14
On-line калькулятор для подбора вентиляционных установок	14
Описание опций	15
Описание совместимого оборудования	15
Увлажнители воздуха	16
Оборудование для бассейнов и технологического осушения	16
<b>Приточные и приточно-вытяжные установки Breezart с электрическим калорифером</b>	
550 Lux	18
1000 Lux PTC	20
2000 Lux	22
2000 Lux PTC	24
2700 Lux	26
3700 Lux	28
4500 Lux	30
6000 Lux	32
1000 Lux F PTC	34
2000 Lux F	36
2700 Lux F	38
3700 Lux F	40
4500 Lux F	42
6000 Lux F	44
1000 Lux W PTC	46
2000 Lux W	48
2700 Lux W	50
3700 Lux W	52
4500 Lux W	54
6000 Lux W	56
1000 Mix PTC	58
900 Lux RE	60
1000 Lux RP SB	62
2000 Lux RP SB	64
2700 Lux RP SB	66

1000 Lux RP PB	68
2000 Lux RP PB	70
2700 Lux RP PB	72
3700 Lux RP PB	74
4500 Lux RP PB	76
6000 Lux RP PB	78
2000 Lux RP F PB	80
2700 Lux RP F PB	82
3700 Lux RP F PB	84
4500 Lux RP F PB	86
6000 Lux RP F PB	88
2000 Lux RP W PB	90
2700 Lux RP W PB	92
3700 Lux RP W PB	94
4500 Lux RP W PB	96
6000 Lux RP W PB	98

**Приточные и приточно-вытяжные установки Breezart с водяным калорифером**

550 Aqua	100
1000 Aqua	102
2000 Aqua	104
2700 Aqua	106
3700 Aqua	108
4500 Aqua	110
6000 Aqua	112
8000 Aqua	114
10000 Aqua	116
12000 Aqua	118
16000 Aqua	120
20000 Aqua	122
25000 Aqua	124
30000 Aqua	126
35000 Aqua	128
2000 Aqua Nord	130
1000 Aqua F	132
2000 Aqua F	134
2700 Aqua F	136
3700 Aqua F	138
4500 Aqua F	140
6000 Aqua F	142
8000 Aqua F	144
10000 Aqua F	146
12000 Aqua F	148
16000 Aqua F	150
20000 Aqua F	152
25000 Aqua F	154
30000 Aqua F	156
35000 Aqua F	158
1000 Aqua W	160
2000 Aqua W	162
2700 Aqua W	164

3700 Aqua W	166
4500 Aqua W	168
6000 Aqua W	170
8000 Aqua W	172
10000 Aqua W	174
12000 Aqua W	176
16000 Aqua W	178
20000 Aqua W	180
25000 Aqua W	182
30000 Aqua W	184
35000 Aqua W	186
2700 Aqua RR	188
3700 Aqua RR	190
4500 Aqua RR	192
6000 Aqua RR	194
8000 Aqua RR	196
10000 Aqua RR	198
12000 Aqua RR	200
2700 Aqua RR F	202
3700 Aqua RR F	204
4500 Aqua RR F	206
6000 Aqua RR F	208
8000 Aqua RR F	210
10000 Aqua RR F	212
12000 Aqua RR F	214
2700 Aqua RR W	216
3700 Aqua RR W	218
4500 Aqua RR W	220
1000 Aqua RP SB	222
2000 Aqua RP SB	224
2700 Aqua RP SB	226
2000 Aqua RP PB	228
2700 Aqua RP PB	230
3700 Aqua RP PB	232
4500 Aqua RP PB	234
6000 Aqua RP PB	236
8000 Aqua RP PB	238
10000 Aqua RP PB	240
16000 Aqua RP PB	242
2000 Aqua RP F PB	244
2700 Aqua RP F PB	246
3700 Aqua RP F PB	248
4500 Aqua RP F PB	250
6000 Aqua RP F PB	252
8000 Aqua RP F PB	254
10000 Aqua RP F PB	256
16000 Aqua RP F PB	258
2000 Aqua RP W PB	260
2700 Aqua RP W PB	262
3700 Aqua RP W PB	264
4500 Aqua RP W PB	266



6000 Aqua RP W PB	268
8000 Aqua RP W PB	270
10000 Aqua RP W PB	272
16000 Aqua RP W PB	274

#### **Вытяжные установки Breezart**

550 Extra	276
1000 Extra	278
2000 Extra	280
2700 Extra	282
3700 Extra	284
4500 Extra	286
6000 Extra	288
8000 Extra	290
10000 Extra	292
12000 Extra	294
16000 Extra	296
20000 Extra	298
25000 Extra	300
30000 Extra	302

#### **Увлажнители воздуха Breezart**

550 Humi EL	304
550 Humi EL P	306
1000 Humi EL	308
1000 Humi EL P	310
1000 Humi Aqua P	312
2000 Humi Aqua P	314
3700 Humi Aqua P	316
6000 Humi Aqua	318
6000 Humi Aqua P	320
8000 Humi Aqua	322
8000 Humi Aqua P	324
1000 Humi Stat	326

#### **Корпуса для фильтров и распределительные камеры Breezart**

550 Filter Case	328
1000 Filter Case	330
2000 Filter Case	332
550 DIST	334

#### **Приложения**

Аксессуары и автоматика	336
Варианты исполнения вентустановок: Правое или Левое	338
Выбор двух- или трехходового вентиля для смесительного узла	338
Состав и схемы смесительных узлов	339
Расчет диаметра подводящих труб для смесительного узла	340
Мощность, требуемая для нагрева воздуха до заданной температуры	340
Параметры используемых теплообменников	341
Охлаждение воздуха и совместимые ККБ	343



## О компании Breezart

Breezart – это российская компания, работающая на климатическом рынке с 2004 года и выпускающая вентиляционные установки производительностью от 350 до 60000 м<sup>3</sup>/ч, канальные увлажнители, вентиляционное оборудование для помещений бассейнов, чиллеры, промышленные осушители воздуха и системы автоматики.

Производственные мощности расположены в Московской области, Тамбове и Пензе.

Оборудование Breezart имеет Декларации ТР ТС и ТР ЕАЭС 037/2016, а также Экспертное заключение позволяющее применять это оборудование в жилых, общественных, производственных зданиях и спортивных сооружениях, в детских учреждениях и школах, на объектах здравоохранения, предприятиях пищевой и фармацевтической промышленности.

С 2005 года наша компания регулярно участвует в крупнейшей отраслевой выставке «Мир Климата».

Актуальную версию каталога можно загрузить с сайта [www.breezart.ru](http://www.breezart.ru)

## Комплектация вентиляционных установок

Монтаж и пуско-наладка систем вентиляции на основе оборудования Breezart отличается простотой и удобством: вентустановки уже в базовой комплектации имеют все, что необходимо для полноценной работы — **систему автоматики с пультом управления, датчики температуры и загрязнения фильтра, воздушный клапан с электроприводом и смесительный узел** (в моделях с водяным калорифером).

В комплектацию вентустановок установок Breezart входят:

- **Система цифровой автоматики JetLogic**, выполненная на базе микропроцессора ARM Cortex-M3. Система автоматика встроена в корпус вентустановки, комплектуется всеми необходимыми для ее работы датчиками и пультом с цветным сенсорным дисплеем.
- **Вентилятор** ведущего европейского производителя EBMPapst (Германия). В большинстве моделей установлены новейшие электронно-коммутируемые вентиляторы EBMPapst серии EC, отличающиеся широким диапазоном регулирования скорости, высоким КПД и сниженным уровнем шума. Эти вентиляторы имеют защиту от пропадания фазы и механической блокировки рабочего колеса. Их пусковой ток не превышает 120% от номинала.
- **Звукоизолированный корпус** с полимерным покрытием, обладающим высокой антикоррозионной устойчивостью. Межкорпусное пространство заполнено специализированным звукоизоляционным материалом (минеральные плиты плотностью 75 кг\м<sup>3</sup>).
- **Смесительный узел** (в моделях с водяным калорифером), в котором используется циркуляционный насос Grundfos (Дания) или WILO (Германия), а также двух- или трехходовой вентиль с сервоприводом Danfoss (Дания).
- **Воздушный клапан** с электроприводом. Во всех моделях с водяным калорифером применяется привод с возвратной пружиной, который гарантирует защиту калорифера от размораживания при отключении электроэнергии.
- **Воздушный фильтр** класса G4 (EU4).



Вентиляционные установки могут комплектоваться различными секциями:

- **Секцией увлажнения** на основе испарительного увлажнителя воздуха с электрическим или водяным пред- и постнагревателем. Увлажнители воздуха комплектуются встроенной автоматикой, позволяющей с высокой точностью поддерживать уровень относительной влажности на выходе увлажнителя. Управление вентустановкой и увлажнителем производится с одного пульта.
- **Секцией охлаждения** на базе охладителя с водяным или фреоновым калорифером. Система автоматики может управлять ККБ различных типов: инверторными с управлением 0-10В и традиционными с управлением старт-стоп.
- **Секцией рекуперации** на базе пластинчатого или роторного рекуператора.

- Секциями осушения, смешения, резервирования вентилятора, дополнительного нагревателя (для северного исполнения).

Для приточных установок выпускаются совместимые вытяжные модели, скорости вращения их вентиляторов синхронизированы (приточная установка управляет вытяжной).

## Функции и возможности системы автоматики

- **Нагрев воздуха** до заданной температуры в диапазоне от +15°C до +40°C для вентустановок с водяным нагревателем и от +5°C до +35°C для вентустановок с электрическим нагревателем (при достаточной мощности калорифера).
- **Охлаждение воздуха** до заданной температуры в теплый период года при наличии охладителя.
- **Увлажнение воздуха** (опция). Вентустановки могут работать совместно с увлажнителем воздуха Breezart или Carel HumiSteam, обмен данными происходит по шине Modbus, управление влажностью выполняется со штатного пульта вентустановки.
- **10-и ступенчатая регулировка скорости вентилятора**. Минимальная и максимальная скорость вентилятора может настраиваться со штатного пульта управления. Это позволяет в процессе пуско-наладки снижать производительность вентустановки, если она избыточна.
- **Трехуровневая система защиты от замерзания калорифера** (в вентустановках с водяным калорифером). Система автоматики контролирует температуру калорифера и окружающего его воздуха с помощью трех независимых датчиков, что исключает возможность размораживания калорифера в холодное время года из-за неисправности одного из них.
- **Трехуровневая система защиты от перегрева калорифера** (в вентустановках с электрическим калорифером). Если сработали первые два уровня защиты, то при снижении температуры работоспособность вентустановки восстанавливается автоматически.
- **Контроль загрязненности воздушного фильтра**. Цифровой дифференциальный датчик давления, расположенный в блоке автоматики, позволяет измерять степень загрязненности фильтра с высокой точностью от 0 до 100%.
- **Встроенные часы реального времени** (при отключении питания время не сбрасывается).
- **Недельные сценарии** для программирования режима работы и включения / отключения вентустановки по определенным дням недели в заданное время.
- **Функция «Комфорт»**. В холодное время года мощность калорифера может оказаться недостаточной для поддержания заданной температуры. В этом случае скорость вентилятора будет автоматически снижаться до тех пор, пока температура на выходе приточной установки не поднимется до заданной. Если условия изменяются (повысилась температура уличного воздуха или понизилась заданная температура), то скорость вентилятора автоматически возвращается до заданного значения.
- **Функция «Рестарт»**. При сбое и восстановлении питания приточная установка начнет работать в том же режиме, в котором она находилась до отключения питания.
- **Воздушное отопление**. Функция Каскадное регулирование позволяет поддерживать температуру и влажность (при наличии увлажнителя) по датчику в помещении (требуется доп. датчик).
- **Возможность работы в режиме VAV** для независимого управления расходом воздуха в каждом помещении (требуется модуль JL208DP). VAV система позволяет экономить энергию за счет отключения или снижения расхода воздуха в тех помещениях, где в данный момент вентиляция не нужна. VAV система может обслуживать до 20 зон с управлением расходом воздуха по сценариям, с помощью ручного регулятора, датчика CO<sub>2</sub> или VOC
- **Удаленное управление**. Существует несколько вариантов удаленного управления вентустановкой: через интернет с помощью любого современного браузера, из локальной сети, по Modbus через систему «Умный дом». Описание всех возможностей удаленного управления можно найти на сайте.



- **Настройка и отладка с компьютера.** Сервисная утилита JL Configurator (Windows) позволяет настраивать контроллер вентустановки, выполнять его диагностику, обновлять прошивку контроллера.
- **Запись показаний всех датчиков** и состояния вентустановки при критической аварии.
- Два дополнительных **порта Modbus RTU** к которым можно подключить пульт, систему «Умный дом», SCADA или компьютер (если они не заняты другим оборудованием).
- **Управление ККБ фреонового охладителя.** Варианты: управление вкл./выкл., управление инверторным ККБ сигналом 0-10В.
- **Управление внешними устройствами** через релейный выход.
- **Удаленное управление вентиляционной установкой от внешних устройств**, таких как гигростат, датчик углекислого газа, пожарная сигнализация и других (включается и настраивается с пульта).

## VAV-системы на базе оборудования Breezart

---

На базе вентустановки Breezart можно создать VAV-систему (систему вентиляции с переменным расходом воздуха), которая позволяет регулировать расход воздуха в каждом из обслуживаемых помещений независимо друг от друга. Такая система может экономить до 50% энергии, затрачиваемой на нагрев воздуха в холодный период года.

Для создания VAV-систем можно использовать все приточные и приточно-вытяжные установки Breezart в стандартной конфигурации (то есть при заказе можно не указывать, что вентиляционная установка будет использована для построения VAV-системы). Дополнительно потребуются модули JL208(DP). Подробнее о VAV-системах можно узнать на сайте [www.breezart.ru](http://www.breezart.ru).

## Удаленное управление вентустановками

---

- **Управление через web-интерфейс** – удаленное управление базовыми функциями через любой современный браузер.
- **Управление по Modbus RTU и Modbus TCP.** Контроллер вентустановки имеет три порта Modbus RTU, через которые можно управлять вентустановкой (к порту P0 подключен пульт управления). Для сервисной настройки разработана программа JL Configurator (Windows), подключение вентустановки к компьютеру выполняется через пульт, адаптер BSA-02 или модуль PL307. Этот вариант подключения также используется для управления через систему «Умный дом»
- **Дополнительные пульты** – при наличии свободных портов Modbus к вентустановке можно подключить до трех пультов или других устройств управления. Если свободных портов нет, то для подключения дополнительных пультов потребуется маршрутизатор PL303.
- **Управление по внешнему контакту.** Это простейший вариант управления для дистанционного включения / отключения вентустановки. Настройка режима ДУ выполняется с пульта, дополнительное оборудование не требуется.
- **Запись параметров вентустановки на Flash карту.** С помощью модуля PL307 возможна запись с заданной частотой выбранных параметров вентустановки на карту памяти. В дальнейшем эти данные можно получить в виде текстового csv файла через Web-интерфейс для построения графиков и анализа. Может быть полезно для анализа проблем в работе вентустановки, поиске «плавающей» ошибки и других ситуациях.

## Вентустановки в низкотемпературном и медицинском исполнении

---

### Низкотемпературное исполнение

Все модели приточных и приточно-вытяжных установок производительностью от 2700 м<sup>3</sup>/ч и выше могут быть выполнены в низкотемпературном исполнении для работы при температуре наружного воздуха от -50°С. Для этого к вентустановке добавляется автономная секция предварительной фильтрации и нагрева, на выходе которой поддерживается температура не ниже заданной. Далее воздух подается на вход любой стандартной вентустановки. Секция комплектуется отдельной системой автоматики, воздушным фильтром класса G3, дифференциальным манометром для контроля загрязненности фильтра, электрическим нагревателем и воздушным клапаном с приводом с подогревом. Стоимость рассчитывается по запросу (зависит от минимальной температуры воздуха на входе и требуемой производительности).

### Медицинское исполнение

Все модели вентиляционных установок производительностью от 2700 м<sup>3</sup>/ч и выше могут быть выполнены в медицинском исполнении для обслуживания «чистых» помещений. Их особенности:

- Вентустановки komponуются в виде набора функциональных моноблоков, выполняющих одну или несколько функций (для уменьшения числа соединений в который скапливаются загрязнения).
- Модули выполняются из алюминиевых профилей и сэндвич-панелей с гладкими внутренними полостями. Для очистки и дезинфекции внутреннее покрытие выполняется стойким к промывочным и дезинфицирующим растворам. Материал внутреннего покрытия (на выбор, указывается при заказе): порошковая краска или нержавеющая сталь.
- Для герметичного крепления фильтров высокой степени очистки, в том числе HEPA, используются специальные прижимы.
- Для работы с каскадом воздушных фильтров могут применяться высоконапорные вентиляторы.
- Дополнительно модули могут комплектоваться смотровыми окнами, светильниками, поддонами для отвода промывочных и дезрастворов.

## Вентустановки с энтальпийным рекуператором Lux RE

---

Приточно-вытяжные установки с рекуперацией тепла и влаги Lux RE оснащены трехкаскадным энтальпийным рекуператором, который обеспечивает стабильную работу вентустановок без конденсации влаги в широком диапазоне температур наружного воздуха.

Энтальпийный рекуператор, в отличие от обычных пластинчатых или роторных моделей, возвращает не только тепло отработанного воздуха, но и его влагу. А вместе с переносом влаги происходит перенос неявного тепла, что увеличивает КПД рекуператора до 80%. Основой энтальпийного рекуператора является мембрана из специального материала, который впитывает влагу из вытяжного воздуха и отдает её сухому приточному. При этом воздух приточного и вытяжного каналов не смешиваются, а передача влаги происходит посредством диффузии молекул воды.

Таким образом, энтальпийный рекуператор позволяет сохранять не только тепло, но и влажность воздуха в квартире или доме. Мы предлагаем модели с энтальпийным рекуператором в настенном и подпотолочном исполнении производительностью 450 и 900 м<sup>3</sup>/ч, предназначенные для обслуживания квартир и небольших загородных домов. Догрев воздуха на выходе вентустановки производится электрокалорифером. Как и все остальные модели Breezart эти вентустановки могут работать в VAV режиме для экономии энергии.



## Вентустановки с пластинчатым рекуператором Lux RP и Aqua RP

---

В 2017 году организовано производство приточно-вытяжных установок с полипропиленовым пластинчатым рекуператором производительностью от 1000 м<sup>3</sup>/ч до 16000 м<sup>3</sup>/ч, оснащенных электронно-коммутируемыми вентиляторами EBM Papst серии EC. Вентустановки могут быть выполнены в подпотолочном (1000, 2000 типоразмеры) или напольном (2000 – 16000 типоразмеры) исполнении.

Новинки комплектуются **противоточным** рекуператором с КПД 70–85% и оснащаются системой защиты рекуператора от обмерзания при низких температурах наружного воздуха, а также системой разморозки рекуператора. Это позволяет им эффективно работать при температуре наружного воздуха до -30...-35°С.

### Преимущества противоточных рекуператоров

Во-первых, противоточные рекуператоры имеют более высокий КПД и менее склонны к обмерзанию, чем перекрестноточные рекуператоры, которые проще в изготовлении и поэтому чаще всего применяются в подобных вентсистемах. Чтобы добиться от перекрестноточного рекуператора приемлемых характеристик необходимо использовать три каскада, что увеличивает габариты и стоимость системы, а также способствует образованию перетоков воздуха между каналами в местах соединения каскадов. Благодаря конструктивным особенностям моделей Lux RP и Aqua RP, образовавшийся в рекуператоре конденсат стекает в ту часть рекуператора, где температура выше нуля, после чего удаляется через слив.

Тем не менее, при низкой температуре наружного воздуха любой пластинчатый рекуператор может обмерзнуть, поэтому вентиляционные установки должны иметь систему разморозки. Обмерзание происходит из-за того, что влага из теплого вытяжного воздуха конденсируется на поверхности рекуператора, который охлаждается приточным воздухом, и замерзает. В результате вытяжной канал постепенно забивается льдом и перестает пропускать воздух. Самый простой способ разморозки рекуператора – это отключение вентилятора и закрытие клапана приточного канала. Тогда вытяжной канал перестает охлаждаться и лед постепенно растапливается теплым вытяжным воздухом. Такое техническое решение не требует применения дополнительных элементов и поэтому чаще всего применяется в ПВУ с пластинчатыми рекуператорами. Но этот способ разморозки имеет существенный недостаток: на время разморозки не только нарушается баланс притока и вытяжки, но и отключается подача свежего воздуха, что приводит к распространения неприятных запахов из кухни и санузлов по жилым помещениям. К тому же процесс разморозки может занимать десятки минут из-за того, что вытяжной канал забит льдом и скорость потока воздуха через него минимальна. При неблагоприятных условиях (влажный воздух в помещении и сильные морозы на улице) такая вентустановка может проводить в режиме разморозки большую часть времени.

Техническое решения, используемое в моделях Lux RP и Aqua RP, позволяет избежать всех этих проблем. В холодный период года часть нагретого приточного воздуха через регулируемый клапан возвращается на вход приточного канала рекуператора и повышает температуру воздуха. При этом производительность вытяжного вентилятора уменьшается на определенную величину для компенсации снижения притока свежего воздуха и поддержания заданного баланса притока-вытяжки. Если же из-за неблагоприятных внешних условий, например, повышенной влажности вытяжного воздуха, обмерзание все же произошло, то температура воздуха на входе приточного канала рекуператора увеличивается еще больше. В результате потоки теплого приточного и вытяжного воздуха растапливают лед внутри рекуператора за несколько минут (приточный канал, в отличие от вытяжного, никогда не обмерзает, поэтому здесь сохраняется нормальная скорость потока). Заметим, что в процессе экспресс разморозки вентустановка не теряет своей функциональности и лишь снижает общую производительность, сохраняя баланс притока и вытяжки.

Также эти модели оснащены байпасом для обхода рекуператора в теплое время года, когда рекуперация не требуется (опция).

## Вентустановки со встроенной холодильной машиной Aqua Cool

---

В 2018 году организовано производство приточно-вытяжных установок серии Aqua Cool с водяным нагревателем и встроенной холодильной машиной, которые могут охлаждать воздух без использования внешнего ККБ. В этих вентустановках может применяться компрессор типа Digital Scroll переменной производительности (мощность охлаждения регулируется от 10 до 100%).

## Общие требования к монтажу оборудования

---

**Требования к монтажу изложены в Паспорте к оборудованию.** Ниже приводятся основные требования, применимые к большинству видов оборудования Breezart.

1. Монтаж оборудования выполняется по проекту, который должен быть разработан квалифицированным проектировщиком в соответствии с разделом «Указания к проектированию» из документа «Схемы подключения оборудования Breezart и JetLogic»:  
[http://www.breezart.ru/tech/scheme\\_breezart.pdf](http://www.breezart.ru/tech/scheme_breezart.pdf)
2. К монтажу, пуско-наладке, обслуживанию и ремонту оборудования допускаются только лица, изучившие его устройство, правила техники безопасности и прошедшие инструктаж по соблюдению правил техники безопасности, а также имеющие допуск к работе в электроустановках напряжением до 1000 вольт.
3. Ограничения на расположение вентустановок:
  - Вентиляционные установки запрещено монтировать в таком положении, когда их вход (воздхозабор) расположен сверху, так как в случае попадания снега внутрь приточной установки и его таяния вода проникнет в калорифер и систему автоматики.
  - Вентиляционные установки с водяным калорифером запрещено монтировать в таком положении, когда входная и выходная труба калорифера расположены вертикально.
  - Монтаж смесительного узла допускается только в положении с горизонтальной осью насоса. Насос не должен работать без воды при пуско-наладке и эксплуатации. Если после пуско-наладки предполагается длительный простой установки без воды, необходимо снять мотор с насоса и слить остатки воды из корпуса.
4. Вентиляционные установки могут иметь напряжение питания 220В/1 фаза или 380В/3 фазы. Тип электропитания указывается на шильде, размещенном на корпусе. Подключение питающего напряжения несоответствующего типа может привести к выходу вентустановки из строя!
5. Для вентиляционных установок с 3-х фазным электропитанием необходимо предусматривать защитное отключение по току перегрузки и контролю фаз в случае пропадания одной из питающих фаз согласно нормам ПУЭ.
6. Для профилактической замены фильтра, обслуживания вентустановки и системы автоматики необходимо обеспечить свободный доступ к сервисным люкам и клеммной коробке, а также возможность полного демонтажа вентустановки в случае ее неисправности. Расстояние для обслуживания должно быть не менее ширины или высоты вентустановки, в зависимости от расположения сервисных люков, по всей их длине. Дополнительно необходимо предусмотреть беспрепятственный доступ к навесному оборудованию (смесит. узлы, электроприводы и т.п.).
7. Вентиляционные установки с водяным калорифером должны быть установлены в помещении с температурой воздуха не ниже +15°C (при температуре +14°C и ниже активируется режим угрозы замораживания калорифера). При длительном простое вентустановки необходимо выполнить консервацию оборудования для полного удаления влаги (описание – см. в паспорте изделия).
8. Для корректной работы регулятора температуры, датчик температуры следует размещать внутри выходного воздуховода, на ровном участке, на расстоянии не менее 50 см от вентустановки (кроме моделей со встроенным датчиком температуры).
9. В случае монтажа вентиляционной установки внутри отапливаемого помещения, во избежание образования конденсата на подающих (приточных) воздуховодах, следует использовать только теплоизолированные воздуховоды.
10. Если вентустановка расположена в неотапливаемом помещении, то она должна работать в непрерывном режиме. Если в процессе эксплуатации возможна ее остановка, то рекомендуется установить в воздуховоды воздухо непроницаемые клапаны, которые предотвратят попадание теплого влажного воздуха из обслуживаемых помещений внутрь вентустановки. Отсутствие клапанов приведет к риску конденсации влаги внутри вентустановки во время ее остановки. Если вентустановка смонтирована, но не введена в эксплуатацию, то воздуховоды должны быть отсоединены от нее и закрыты.
11. Запрещено устанавливать вентиляционную установку в местах, где возможно прямое попадание влаги или химически активных веществ (кислот, щелочей и т. п.).
12. Запрещено использовать вентиляционную установку для транспортировки сильно запыленного воздуха или воздуха с содержанием химически активных веществ (кислот, щелочей и т.п.).

## Размещение оборудования 350 – 1000 типоразмеров, 2000 Lux PTC, 2000 Aqua и 2000 Extra

- Вентиляционные установки 550 типоразмера серий Lux и Extra допускается размещать:
  - Под потолком (на штатные кронштейны).
  - На стене вертикально, воздухозабором вниз (на штатные кронштейны).
  - На стене горизонтально (на штатные кронштейны).
  - На полу (напольные кронштейны заказываются и оплачиваются дополнительно).
- Приточные установки с электрическим калорифером и вытяжные установки 1000 типоразмера, приточные установки с водяным калорифером 550 и 1000 типоразмеров, 2000 Lux PTC, 2000 Aqua и 2000 Extra допускается размещать:
  - Под потолком (на штатные кронштейны).
  - На полу (напольные кронштейны заказываются и оплачиваются дополнительно).
  - *Кроме 1000 Mix PTC и моделей с охладителем F/W:* на стене вертикально, воздухозабором вниз (на штатные кронштейны).
  - *Кроме ПУ с водяным калорифером и модели 2000 Lux PTC:* на стене горизонтально (на штатные кронштейны).
- Приточно-вытяжные установки с энтальпийным рекуператором допускается размещать:
  - На стене, патрубками вверх (на штатные кронштейны).
  - *Только 450 Lux RE и 900 Lux RE:* под потолком, с горизонтальными патрубками (на штатные кронштейны).
- Увлажнители воздуха 550 и 1000 типоразмеров допускается размещать:
  - Под потолком (на штатные кронштейны).
  - На полу (напольные кронштейны заказываются и оплачиваются дополнительно).

## Размещение оборудования от 2000 типоразмера (кроме 2000 Lux PTC, 2000 Aqua и 2000 Extra)

Вентиляционные установки и увлажнители воздуха от 2000 типоразмера (кроме 2000 Lux PTC, 2000 Aqua и 2000 Extra) допускается размещать и крепить только в соответствии с указанным в маркировке исполнением:

- PB – на пол, патрубки расположены на боковых панелях, на существующие опоры.
- VB – на пол, патрубки расположены на верхних панелях, на существующие опоры.
- MB – на пол, патрубки расположены на боковых и верхних панелях, на существующие опоры.
- SB – горизонтально к потолку или иным конструкциям, на существующие подвесы.
- WB – на стену, патрубки расположены на верхних панелях, на существующие подвесы.

## Общие технические характеристики вентиляционных установок

### Общие технические характеристики вентиляционных установок с электрическим калорифером и без калорифера:

1. Класс защиты – IP40, необходимо исключить прямое попадание воды на вентустановку.
2. Оборудование, включая пульт управления, должно располагаться в закрытом сухом помещении без конденсации влаги. Температура воздуха в помещении для вентустановок с рекуператором: от +5°C до +30°C; для вентустановок без рекуператора: от 0 до +30°C.
3. Вентустановки 350 – 1000 типоразмеров без рекуператора и модель 2000 Lux PTC допускается размещать в открытых неотапливаемых помещениях при температуре окружающего воздуха от –28°C до +45°C и при обеспечении защиты от попадания осадков и скапливания снега на корпусе. При отключении вентустановки, размещенной в неотапливаемом помещении, необходимо обеспечить герметичное перекрытие вентиляционного канала в зоне его перехода в теплое помещение для исключения конденсации влаги внутри воздуховодов. Также рекомендуется не обесточивать вентустановку при низких температурах воздуха в помещении.
4. Рабочий диапазон температур наружного воздуха: от –35°C до +45°C, при условии, что мощность электрического нагревателя позволяет поддерживать температуру воздуха на выходе не ниже +5°C. Допускается использовать вентустановки в регионах с холодным климатом при условии применения дополнительной автономной секции фильтрации и нагрева.

### Общие технические характеристики вентиляционных установок с водяным калорифером:

1. Теплоноситель: вода или пропиленгликоль. **Внимание: использовать этиленгликоль запрещено!**
2. Класс защиты – IP40, необходимо исключить прямое попадание воды на вентустановку.
3. Оборудование, включая пульт управления, должно располагаться в закрытом сухом помещении без конденсации влаги при температуре окружающего воздуха от +15°C до +30°C.
4. Рабочий диапазон температур наружного воздуха – от –35°C до +45°C, при условии, что параметры теплоносителя позволяют поддерживать температуру воздуха на выходе не ниже +15°C. Допускается использовать вентустановки в регионах с холодным климатом при условии применения дополнительной автономной секции фильтрации и нагрева.
5. Минимальный перепад давления между трубами «прямой» и «обратной» воды – 0,5 Бар.
6. Максимальные рабочие температура / давление воды составляют:
  - Для 550 – 2000 типоразмера: 100°C / 1,0 МПа.
  - От 2500 типоразмера: 130°C / 1,0 МПа или 100°C / 1,6 МПа.

## Вентиляционные установки

### Модельный ряд вентиляционных установок Breezart

Серия	Описание
Lux Lux F/W	Приточные установки с электрическим нагревателем (доступны модели с различной мощностью нагревателя), фреоновым (F) или водяным (W) охладителем.
Mix	Приточная установка с камерой смешения, которая предназначена для поддержания заданного уровня влажности при недостатке электрической мощности (работает совместно с увлажнителем воздуха Breezart).
Lux RE	Приточно-вытяжные установки с электрическим нагревателем (опция) и энтальпийным рекуператором с частичным переносом влаги.
Lux RP Lux RP F/W	Приточно-вытяжные установки с электрическим нагревателем, пластинчатым противоточным рекуператором, фреоновым (F) или водяным (W) охладителем.
Aqua Aqua F/W	Приточные установки с водяным нагревателем, фреоновым (F) или водяным (W) охладителем. Комплекуются смесительным узлом: типоразмеры 550–8000 штатно, типоразмеры от 10000 – опционально.
Aqua Cool	Приточно-вытяжные установки с водяным нагревателем и встроенной холодильной машиной (охладителем воздуха). Комплекуются смесительным узлом: типоразмеры 1000–8000 штатно, типоразмеры от 10000 – опционально.
Aqua RP Aqua RP F/W	Приточно-вытяжные установки с водяным нагревателем, пластинчатым противоточным рекуператором, фреоновым (F) или водяным (W) охладителем. Комплекуются смесительным узлом: типоразмеры 1000–8000 штатно, типоразмеры от 10000 – опционально.
Aqua RR, Aqua RR F	Приточно-вытяжные установки с водяным нагревателем, роторным рекуператором, фреоновым охладителем (F). Комплекуются смесительным узлом: типоразмеры 1000–8000 штатно, типоразмеры от 10000 – опционально.
Extra	Вытяжные установки. Не комплектуются автоматикой, совместимы с приточными установками всех серий.
Siber	Для моделей от 2700 типоразмера доступно низкотемпературное исполнение (с секцией преднагрева для работы при температуре наружного воздуха до -50°C).
Medical	Для моделей от 2700 типоразмера доступно медицинское исполнение (для обслуживания «чистых» помещений).

### Пример маркировки вентиляционной установки

Breezart 4500 Aqua F 02-214-345 , ту 4863 – 001 – 91571174 – 2011



### On-line калькулятор для подбора вентиляционных установок

Для автоматического расчета и подбора вентиляционных установок на сайте [www.breezart.ru](http://www.breezart.ru) есть on-line калькуляторы.

Информация по вентустановкам для бассейна серии Pool, чиллерам, технологическим осушителям и другому специализированному оборудованию – на сайте [www.breezart.ru](http://www.breezart.ru)

## Описание опций

Код опции	Описание
СТ	Поддержание температуры в помещении по дополнительному датчику температуры (каскадный регулятор). Датчик заказывается отдельно.
НС	Поддержание влажности в помещении по дополнительному датчику температуры и влажности (каскадный регулятор). Датчик заказывается отдельно.
СС	Климат-контроль: автоматическое переключение режимов обогрева и охлаждения. Датчик температуры заказывается отдельно.
3MD5-1F	Три привода с дискретным управлением, питание 220В (для распредел. камеры 550 DIST)
4MP5-24	Четыре привода с пропорциональным управлением 0-10В, питание 24В (для распределительной камеры 550 DIST)
HE	Управление увлажнителем с электрическим постнагревателем, управление паровым увлажнителем сигналом 0-10В, управление увлажнителем Carel по ModBus
HEP	Управление увлажнителем с электрическим пред- и постнагревателем, управление паровым увлажнителем сигналом 0-10В, управление увлажнителем Carel по ModBus
HA	Управление увлажнителем с водяным постнагревателем.
HAP	Управление увлажнителем с водяным пред- и постнагревателем.
PC	Выход управления ККБ 0-10В.
CP	Управление увлажнителем Breezart со стандартного пульта (заказывается отдельно), включение/отключение по «сухим контактам».

## Описание совместимого оборудования

Код оборудования	Описание
JLS30HC	Датчик влажности и температуры, цифровой выход Modbus RTU
JLS26T	Датчик температуры, цифровой выход Modbus RTU
CP-ST	Стандартный пульт управления Breezart (TPD-283U-H или JLV135)
JLC100-5K-x	Задатчик (регулятор) расхода воздуха, 5 кОм
550 Filter Case	Корпус для дополнительного фильтра тонкой очистки класса F7, расход воздуха до 550 м <sup>3</sup> /ч.
1000 Filter Case	Корпус для дополнительного фильтра тонкой очистки класса F7, расход воздуха до 1000 м <sup>3</sup> /ч.
550 DIST	Распределительная камера на 4 выхода с клапанами (расход воздуха до 550 м <sup>3</sup> /ч). Камера имеет термо- и шумо- изолированный окрашенный корпус с портом для измерения давления (для VAV) и может комплектоваться фильтром тонкой очистки класса F7. Клапаны могут комплектоваться электроприводами с дискретным или пропорциональным управлением.
<b>Группы оборудования</b>	
AII	Все приточные и приточно-вытяжные вентустановки Breezart, сбалансированные по производительности с базовым оборудованием.
AII Extra	Все вытяжные установки Breezart, сбалансированные по производительности с базовой приточной установкой
AII HA	Увлажнители Breezart с водяным постнагревателем, подобранные по расходу воздуха системы вентиляции
AII HA P	Увлажнители Breezart с водяными пред- и постнагревателями, подобранные по расходу воздуха системы вентиляции
AII HE	Увлажнители Breezart с электрическим постнагревателем, подобранные по расходу воздуха системы вентиляции, паровые увлажнители сторонних производителей
AII HE P	Увлажнители Breezart с электрическими пред- и постнагревателями, подобранные по расходу воздуха системы вентиляции, паровые увлажнители сторонних производителей



## Увлажнители воздуха

### Модельный ряд увлажнителей воздуха Breezart

HumiEL	Секции увлажнения с электрическим постнагревателем. Управление только от вентустановки Breezart. Пропорциональное управление влажностью и температурой воздуха.
HumiEL P	Секции увлажнения с электрическим пред- и постнагревателем. Управление от вентустановки Breezart, либо вентустановки стороннего производителя (в этом случае требуется пульт управления). Пропорциональное управление влажностью и температурой воздуха.
HumiAqua	Секции увлажнения с водяным постнагревателем. Управление только от вентустановки Breezart. Пропорциональное управление влажностью и температурой воздуха.
HumiAqua P	Секции увлажнения с водяным пред- и постнагревателем. Управление от вентустановки Breezart, либо вентустановки стороннего производителя (в этом случае требуется пульт управления). Пропорциональное управление влажностью и температурой воздуха.
HumiStat	Автономные увлажнители воздуха без нагревателей. Комплекуются системой автоматики с пультом управления, воздушным фильтром и вентилятором серии ЕС. Управление влажностью в режиме вкл/выкл.

#### Внимание!

- Все увлажнители комплектуются отдельной системой автоматики, собранной в щите размером 400 x 400 x 150 мм.
- Максимально допустимый расход воздуха через увлажнитель равен его номинальной производительности, при этом необходимо обеспечить равномерное распределение потока воздуха по сечению входа увлажнителя, иначе возможен срыв капель с кассеты.
- Для обеспечения номинальной производительности увлажнителя рекомендуемая температура подаваемой на увлажняющую кассету воды составляет 20–25°C. Если температура воды ниже 20°C, то производительность увлажнителя может быть ниже номинальной. Максимально допустимая температура подаваемой воды составляет 40°C (при превышении этой температуры возможно разрушение увлажняющей губки).
- Для увлажнителей без преднагревателя (серии HumiEL и HumiAqua): расстояние от выхода приточной установки до входа увлажнителя должно быть не менее 500 мм.



## Оборудование для помещений бассейнов и технологического осушения

### Вентустановки для помещений бассейнов

Оборудование для бассейнов включает вентиляционные установки и автономные осушители воздуха, предназначенные для работы в помещениях частных и общественных бассейнов. Это оборудование имеет защиту от агрессивной воздушной среды, характерной для помещений бассейнов. Все серии оборудования выпускаются в типоразмерах от 1000 до 60000 и могут иметь различное исполнение.



### Оборудование для технологического осушения

Традиционные конденсационные осушители воздуха наиболее эффективны для снижения влагосодержания теплого и влажного воздуха, например, в помещениях бассейнов. Если же требуется осушать воздух в технологических целях до уровня 50% RH при температуре 20–22°C, то конденсационный осушитель становится неэффективен. Для таких условий можно использовать адсорбционные осушители, но они слишком дороги и обычно применяются для осушения воздуха с температурой ниже 15–20°C.



Для энергоэффективного осушения мы предлагаем каскадные осушители воздуха серии Dry Proff, которые способны поддерживать влажность на уровне 50% RH при температуре воздуха 20–22°C.

Подробная информация о специализированном оборудовании – на сайте [www.breezart.ru](http://www.breezart.ru)



# Приточные установки 550 Lux и 550 Lux SB

## Описание

Производительность вентилятора и мощность калорифера этих моделей можно настраивать программно со штатного пульта управления. Breezart 550 Lux (SB) комплектуется керамическим калорифером (PTC), воздушным клапаном с электроприводом, системой цифровой автоматики JetLogic с цветным сенсорным пультом управления и всеми необходимыми датчиками. Вентилятор Ebmpapst серии EC (произведен в Германии). Вентустановка выпускается в двух модификациях: люк обслуживания может быть сбоку или снизу (версия SB – для подпотолочного размещения). В обеих модификациях воздушный клапан размещен снаружи корпуса, что улучшает его ремонтпригодность и позволяет выносить клапан с приводом к месту забора наружного воздуха (врезка для замещения клапана прилагается). Возможна установка дополнительного комбинированного фильтра во внешнем корпусе: угольный + тонкой очистки F7.



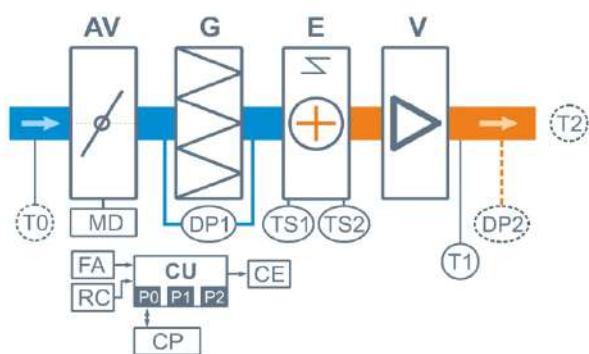
## Функции автоматики

- Программное изменение производительности (350 или 550 м<sup>3</sup>/ч), мощности и напряжения питания калорифера, автоопределение 220 / 380В.
- Плавная регулировка мощности калорифера для нагрева воздуха до заданной температуры, защита от перегрева.
- Регулировка скорости (производительности), 10 ступеней.
- Возможность управления увлажнителем воздуха с пульта вентустановки.
- Контроль загрязненности воздушного фильтра (цифровой датчик давления).
- Восемь недельных сценариев, функции «Комфорт» и «Рестарт».
- Возможность создания VAV-системы (требуется модуль JL208DP).
- Подключение к системе «умный дом» по Modbus RTU или Modbus TCP.
- Удаленное управление с компьютера или смартфона / планшета.

## Технические характеристики

Мощность нагревателя (программное изменение)	1,8 кВт-220В   3,6 кВт-220В   5,4 кВт-220В   5,4 кВт-380В
Максимальная потребляемая мощность	1,9 кВт-220В   3,7 кВт-220В   5,5 кВт-220В   5,5 кВт-380В
Максимальный ток	8,6   16,8   25,0   8,6 А
Параметры вентилятора	1126 об/мин   84 Вт (Ebmpapst серии EC)
Уровень шума LwA (акустическая мощность)	57 дБА   65 дБА   50 дБА (на всасывании   на выпуске   от корпуса)
Уровень звукового давления LpA от корпуса	35 дБА
Масса	25 кг

## Структурная схема



- AV** Воздушный клапан
- MD** Электропривод клапана без возвратной пружины
- G** Воздушный фильтр G4
- E** Керамический электрический нагреватель
- V** Вентилятор серии EC

На входе вентустановок 550 Lux и 550 Lux SB можно установить два фильтра: после стандартного фильтра грубой очистки G4 есть дополнительные салазки для установки компактного фильтра тонкой очистки F7 или угольного (Carb)

- DP1** Цифровой датчик загрязнения фильтра
- DP2** Датчик давления на выходе ПУ (доп. оборудование для создания VAV-системы)
- TS1** Аварийный датчик перегрева, возвратный
- TS2** Аварийный датчик перегрева, невозвратный
- T0** Датчик температуры наружного воздуха (опция CC) \*\*
- T1** Канальный датчик температуры приточного воздуха (встроен в вентилятор)
- T2** Датчик температуры воздуха в помещении (опция CT)
- CU** Система цифровой автоматики: P0, P1 и P2 – порты RS-485 (ModBus RTU)\*
- CP** Пульт управления
- FA** Вход для пожарной сигнализации
- RC** Вход внешнего управления (настройка с пульта)
- CE** Выход на вытяжную установку серии Extrа

\* К порту P0 можно подключить одно из устройств управления (штатный пульт, USB-адаптер BSA-02 для связи с компьютером).

К портам P1 и P2 можно подключить устройство управления, либо увлажнитель воздуха HumiEL / HumiEL P (опция HE / HEP), модуль JL208DP (для VAV) и др. Подробнее см. в документе «Схемы подключения».

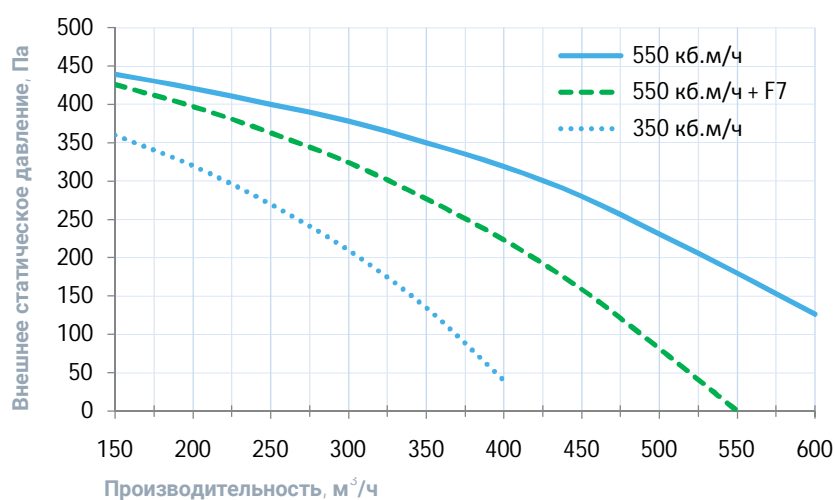
## Совместимые опции

WEB	Удаленное управление вентустановкой через web-интерфейс (штатно)
СТ	Поддержание температуры в помещении по доп. датчику температуры (каскадный регулятор)
HE	Управление увлажнителем с электрическим постнагревателем
HEP	Управление увлажнителем с электрическим пред- и постнагревателем
СС	Автоматическое переключение тепло/холод (датчик заказывается отдельно)

## Совместимое оборудование

JLV135	Пульт управления с цветным сенсорным дисплеем 3,5" и модулем Wi-Fi
TPD-283U-H	Пульт управления с цветным сенсорным дисплеем 2,8"
ALL EXTRA	Все вытяжные установки Breezart сбалансированные по производительности
550 Filter Case	Корпус для фильтра тонкой очистки
550 DIST	Распределительная камера для VAV системы
JL208DP	Модуль на 4 зоны для создания VAV-системы (в комплекте трубка 1м и адаптер)
ALL HE P	Увлажнители Breezart с электрическим пред- и постнагревателем, увлажнители Carel humiSteam

## Вентиляционная характеристика



## Варианты исполнения

Сторона подключения:

- универсальная

Тип крепления:

- потолочное
- напольное горизонтальное

Сторона тех. обслуживания:

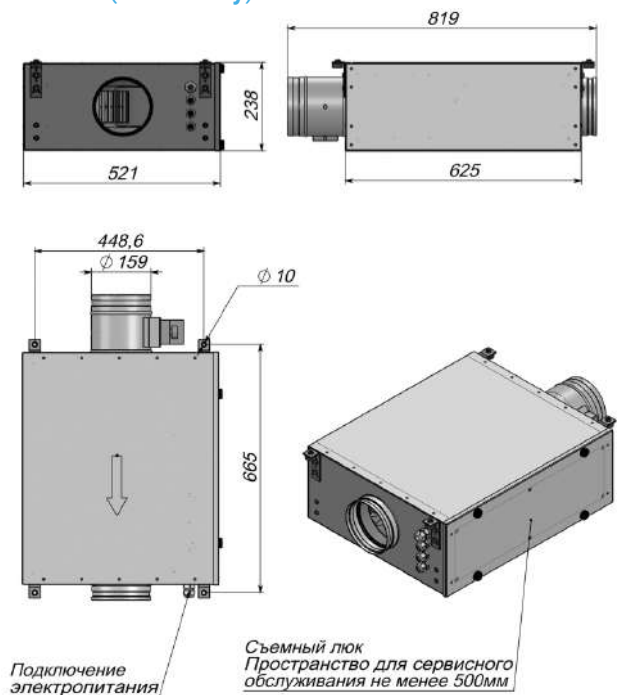
- по стороне подключения
- снизу (версия SB)

Сторона обслуж. фильтра:

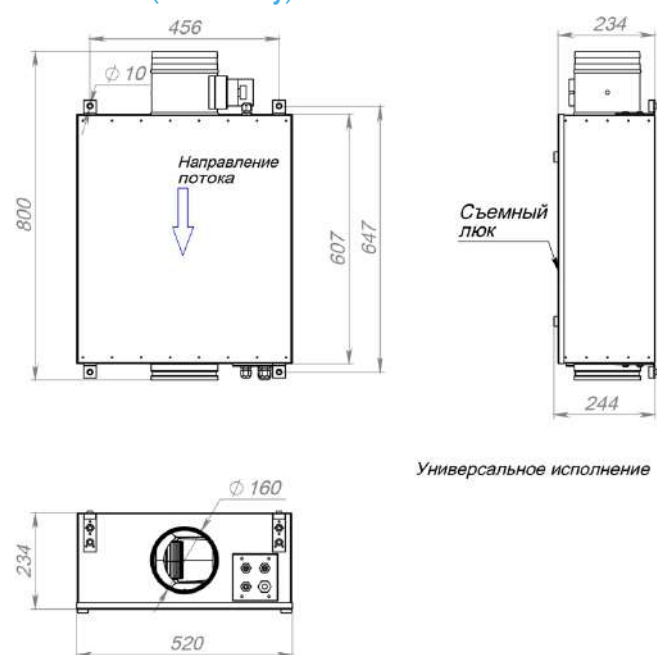
- по стороне подключения
- снизу (версия SB)

## Габаритные и присоединительные размеры

### 550 Lux (люк сбоку)



### 550 Lux SB (люк снизу)



# Приточная установка 1000 Lux PTC

## Описание

Производительность вентилятора и мощность калорифера этой модели можно настраивать программно со штатного пульта управления. Breezart 1000 Lux PTC комплектуется керамическим калорифером (PTC), воздушным клапаном с электроприводом, системой цифровой автоматики JetLogic с цветным сенсорным пультом управления и всеми необходимыми датчиками. Вентилятор Ebmpapst серии EC (произведен в Германии). Воздушный клапан вентустановки размещен снаружи корпуса, что улучшает его ремонтпригодность и позволяет выносить клапан с приводом к месту забора наружного воздуха (врезка для замещения клапана прилагается). Возможна установка дополнительного комбинированного фильтра во внешнем корпусе: угольный + тонкой очистки F7.



## Функции автоматики

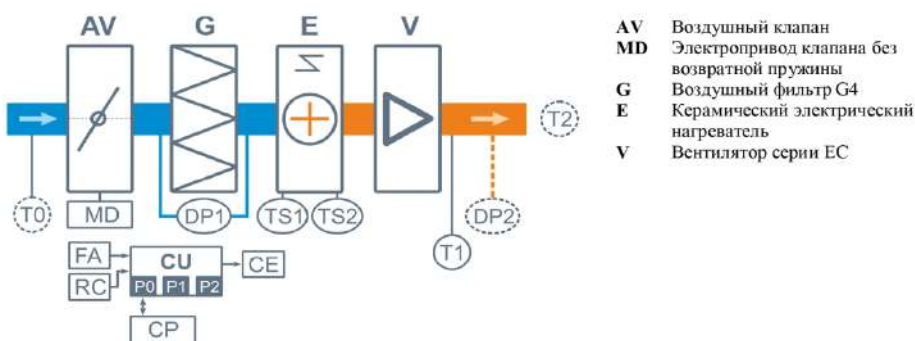
- Программное изменение производительности (700 или 1000 м<sup>3</sup>/ч), мощности и напряжения питания калорифера, автоопределение 220 / 380В.
- Плавная регулировка мощности калорифера для нагрева воздуха до заданной температуры, защита от перегрева.
- Регулировка скорости (производительности), 10 ступеней.
- Возможность управления увлажнителем воздуха с пульта вентустановки.
- Контроль загрязненности воздушного фильтра (цифровой датчик давления).
- Восемь недельных сценариев, функции «Комфорт» и «Рестарт».
- Часы реального времени (не сбрасываются при сбое питания).
- Возможность создания VAV-системы (требуется модуль JL208DP).
- Подключение к системе «умный дом» по Modbus RTU или Modbus TCP.



## Технические характеристики

Мощность нагревателя (программное изменение)	3,6 кВт-220В   7,2 кВт-220В   7,2 кВт-380В   14,4 кВт-380В
Максимальная потребляемая мощность	3,8 кВт-220В   7,4 кВт-220В   7,4 кВт-380В   14,6 кВт-380В
Максимальный ток	17,4   33,8   12,0   22,9 А
Параметры вентилятора	2400 об/мин   230 Вт (Ebmpapst серии EC)
Уровень шума LwA (акустическая мощность)	62 дБА   67 дБА   54 дБА (на всасывании   на выпуске   от корпуса)
Уровень звукового давления LpA от корпуса	39 дБА
Масса	42 кг

## Структурная схема



- AV** Воздушный клапан
- MD** Электропривод клапана без возвратной пружины
- G** Воздушный фильтр G4
- E** Керамический электрический нагреватель
- V** Вентилятор серии EC

На входе вентустановки можно установить два фильтра: после стандартного фильтра грубой очистки G4 есть дополнительные салазки для установки компактного фильтра тонкой очистки F7 или угольного (Carb)

- DP1** Цифровой датчик загрязнения фильтра
- DP2** Датчик давления на выходе ПУ (доп. оборудование для создания VAV-системы)
- TS1** Аварийный датчик перегрева, возвратный
- TS2** Аварийный датчик перегрева, невозвратный
- T0** Датчик температуры наружного воздуха (опция **CC**) \*\*
- T1** Канальный датчик температуры приточного воздуха (встроен в вентилятор)
- T2** Датчик температуры воздуха в помещении (опция **CT**)
- CU** Система цифровой автоматики: P0, P1 и P2 – порты RS-485 (ModBus RTU)\*
- CP** Пульт управления
- FA** Вход для пожарной сигнализации
- RC** Вход внешнего управления (настройка с пульта)
- CE** Выход на вытяжную установку серии Extra

\* К порту P0 можно подключить одно из устройств управления (штатный пульт, USB-адаптер BSA-02 для связи с компьютером).  
К портам P1 и P2 можно подключить устройство управления, либо увлажнитель воздуха HumiEL / HumiEL P (опция HE / HEP), модуль JL208DP (для VAV) и др. Подробнее см. в документе «Схемы подключения».



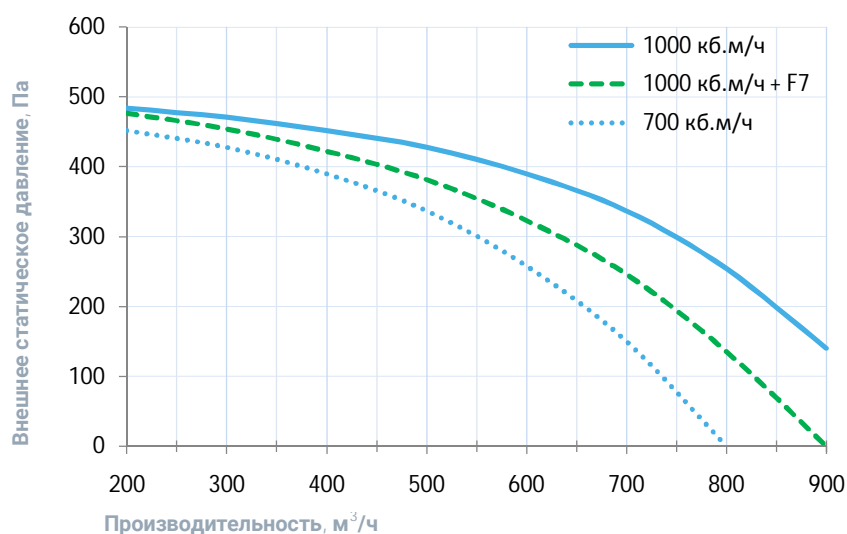
## Совместимые опции

WEB	Удаленное управление вентустановкой через web-интерфейс (штатно)
СТ	Поддержание температуры в помещении по доп. датчику температуры (каскадный регулятор)
HEP	Управление увлажнителем с электрическим пред- и постнагревателем
СС	Автоматическое переключение тепло/холод (датчик заказывается отдельно)

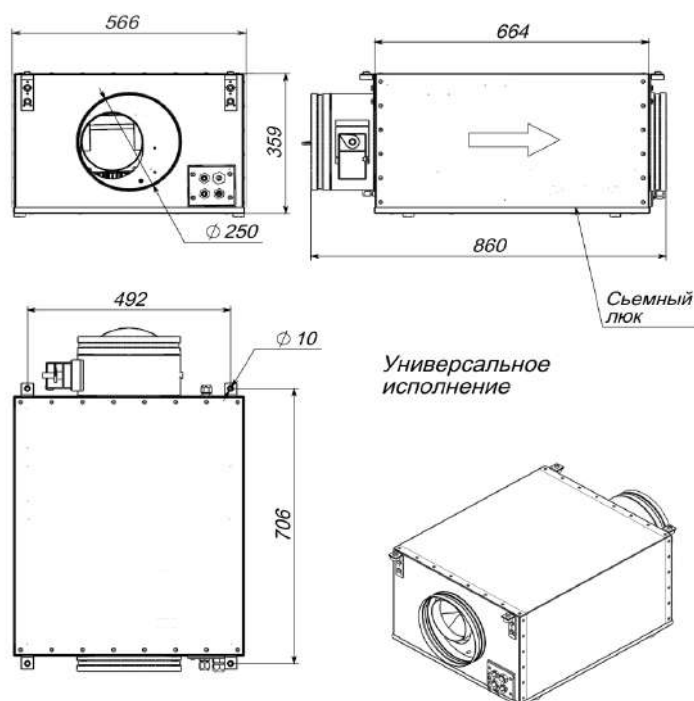
## Совместимое оборудование

JLV135	Пульт управления с цветным сенсорным дисплеем 3,5" и модулем Wi-Fi
TPD-283U-H	Пульт управления с цветным сенсорным дисплеем 2,8"
ALL EXTRA	Все вытяжные установки Breezart сбалансированные по производительности
ALL HE P	Увлажнители Breezart с электрическим пред- и постнагревателем, увлажнители Carel humiSteam
1000 Filter Case	Корпус для фильтра тонкой очистки
JL208DP	Модуль на 4 зоны для создания VAV-системы (в комплекте трубка 1м и адаптер)

## Вентиляционная характеристика



## Габаритные и присоединительные размеры



## Варианты исполнения

Страна подключения:

- с торца (клеммная коробка со стороны выхода)

Тип крепления:

- потолочное
- напольное горизонтальное
- настенное: вертикально выходом вверх

Страна тех. обслуживания:

- снизу для потолочных, сверху для напольных

Страна обслуживания фильтра:

- снизу для потолочных, сверху для напольных



# Приточная установка 2000 Lux

## Описание

Приточная установка с электрическим нагревателем (при заказе возможен выбор различных мощностей нагревателя), комплектуется воздушным клапаном с электроприводом, системой цифровой автоматики JetLogic с цветным сенсорным пультом управления и всеми необходимыми датчиками. Вентилятор Ebmpapst серии EC (произведен в Германии).



## Функции автоматики

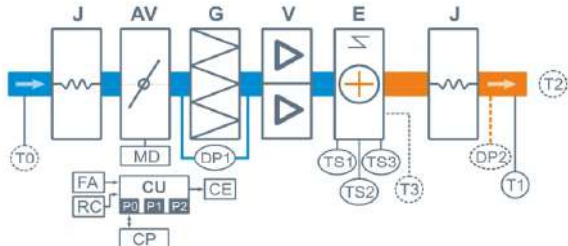
- Плавная регулировка мощности калорифера для нагрева воздуха до заданной температуры, защита от перегрева.
- Регулировка скорости вентилятора, 10 ступеней.
- Возможность управления увлажнителем воздуха с пульта вентустановки.
- Контроль загрязненности воздушного фильтра (цифровой датчик давления).
- Восемь недельных сценариев, функции «Комфорт» и «Рестарт».
- Часы реального времени (не сбрасываются при сбое питания).
- Возможность создания VAV-системы (требуется модуль JL208DP).
- Подключение к системе «умный дом» по ModBus RTU или ModBus TCP.
- Удаленное управление с компьютера или смартфона / планшета.



## Технические характеристики

Мощность калорифера (выбрать при заказе)	18 кВт-380В   24 кВт-380В   30 кВт-380В
Максимальная потребляемая мощность	18,5 кВт-380В   24,5 кВт-380В   30,5 кВт-380В
Максимальный ток	29,4 А   38,5 А   47,6 А
Параметры вентиляторов	2400 об/мин   230 Вт × 2 штуки (Ebmpapst серии EC)
Уровень шума LwA (акустическая мощность)	66 дБА   72 дБА   58 дБА (на всасывании   на выпуске   от корпуса)
Уровень звукового давления LpA от корпуса	44 дБА
Масса	63 кг

## Структурная схема



- J** Гибкая вставка
- AV** Воздушный клапан
- MD** Электропривод клапана без возвратной пружины
- G** Воздушный фильтр G4
- E** Электрический нагреватель
- V** Вентилятор (две штуки)

- DP1** Цифровой датчик загрязнения фильтра
- DP2** Датчик давления на выходе ПУ (доп. оборудование для создания VAV-системы)
- TS1** Аварийный датчик перегрева, возвратный (с автоматическим перезапуском)
- TS2** Аварийный датчик перегрева, невозвратный (с ручным перезапуском)
- TS3** Капиллярный защитный термостат
- T0** Датчик температуры наружного воздуха (опция **CC** \*\*)
- T1** Канальный датчик температуры приточного воздуха
- T2** Датчик температуры воздуха в помещении (опция **CT**)
- T3** Датчик – ограничитель температуры (для калорифера мощностью от 30 кВт)
- CU** Система цифровой автоматики: P0, P1 и P2 – порты RS-485 (ModBus RTU)\*
- CP** Пульт управления
- FA** Вход для пожарной сигнализации
- RC** Вход внешнего управления (настройка с пульта)
- CE** Выход на вытяжную установку серии Extra

\* К порту P0 можно подключить одно из устройств управления (штатный пульт CP-ST, USB-адаптер BSA-02 для связи с компьютером).

К портам P1 и P2 можно подключить устройство управления или увлажнитель воздуха HumiEL / HumiEL P (опция HE / HEP), модуль JL208DP (для VAV) и др. Подробнее см. в документе «Схемы подключения».

\*\* В зависимости от состава опций может использоваться как аналоговый датчик, так и цифровой, подключаемый к порту P1, а также датчик, подключаемый к контроллеру увлажнителя.

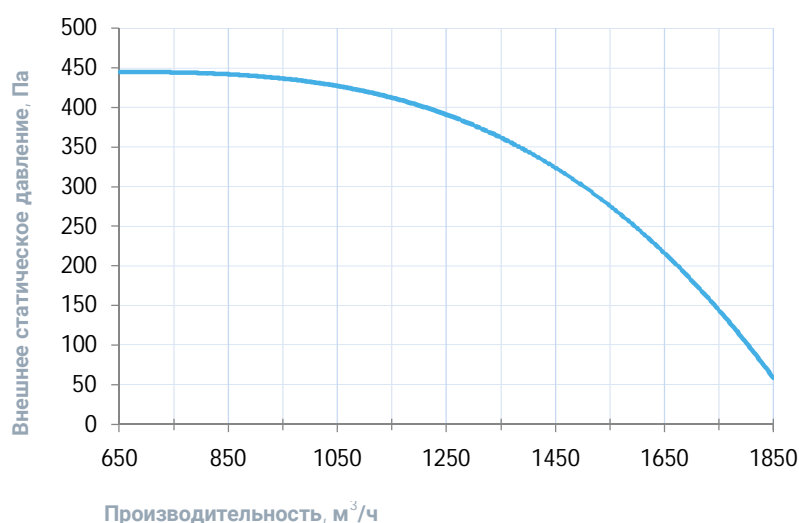
## Совместимые опции

WEB	Удаленное управление вентустановкой через web-интерфейс (штатно)
СТ	Поддержание температуры в помещении по доп. датчику температуры (каскадный регулятор)
СС	Автоматическое переключение тепло/холод (датчик заказывается отдельно)
DC	Выход "сухие контакты" для управления ККБ типа On/Off (несовместимо с PC)
PC	Выход 0-10В для управления инверторным ККБ (несовместимо с DC)

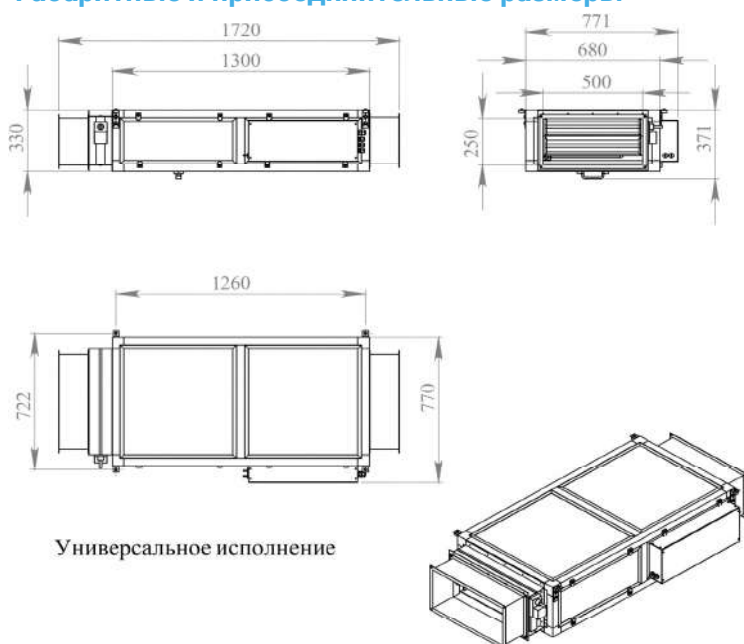
## Совместимое оборудование

JLV135	Пульт управления с цветным сенсорным дисплеем 3,5" и модулем Wi-Fi
TPD-283U-H	Пульт управления с цветным сенсорным дисплеем 2,8"
ALL EXTRA	Все вытяжные установки Breezart сбалансированные по производительности
ALL HE P	Увлажнители Breezart с электрическим пред- и постнагревателем, увлажнители Carel humiSteam
JL208DP	Модуль на 4 зоны для создания VAV-системы (в комплекте трубка 1м и адаптер)

## Вентиляционная характеристика



## Габаритные и присоединительные размеры



## Варианты исполнения

Сторона подключения:

- универсальная

Тип крепления:

- потолочное
- напольное горизонтальное

Сторона тех. обслуживания:

- по стороне подключения

Сторона обслуживания фильтра:

- снизу для потолочных, сверху для напольных

# Приточная установка 2000 Lux PTC

## Описание

Приточная установка комплектуется керамическим электрическим нагревателем с низкой температурой поверхности (при заказе возможен выбор различных мощностей нагревателя), воздушным клапаном с электроприводом, системой цифровой автоматики JetLogic с цветным сенсорным пультом управления и всеми необходимыми датчиками. Вентилятор Ebmpapst серии EC (произведен в Германии).



## Функции автоматики

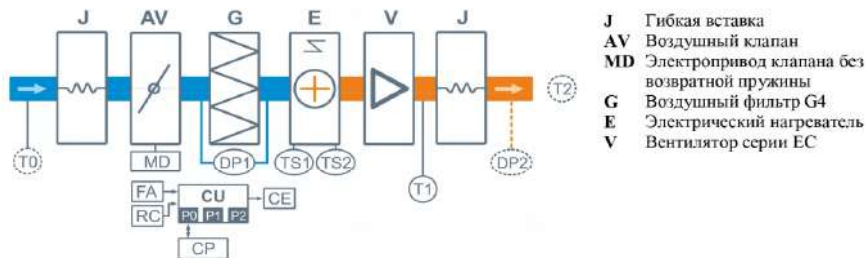
- Плавная регулировка мощности калорифера для нагрева воздуха до заданной температуры, защита от перегрева.
- Регулировка скорости вентилятора, 10 ступеней.
- Возможность управления увлажнителем воздуха с пульта вентустановки.
- Контроль загрязненности воздушного фильтра (цифровой датчик давления).
- Восемь недельных сценариев, функции «Комфорт» и «Рестарт».
- Часы реального времени (не сбрасываются при сбое питания).
- Возможность создания VAV-системы (требуется модуль JL208DP).
- Подключение к системе «умный дом» по ModBus RTU или ModBus TCP.
- Удаленное управление с компьютера или смартфона / планшета.



## Технические характеристики

Мощность калорифера (выбрать при заказе)	12,5 кВт-380В   16,8 кВт-380В   21 кВт-380В   25 кВт-380В
Максимальная потребляемая мощность	13,2 кВт-380В   17,5 кВт-380В   21,7 кВт-380В   25,7 кВт-380В
Максимальный ток	22,3 А   28,7 А   35,2 А   41,2 А
Параметры вентилятора	3175 об/мин   725 Вт (Ebmpapst серии EC)
Уровень шума LwA (акустическая мощность)	66 дБА   72 дБА   58 дБА (на всасывании   на выпуске   от корпуса)
Уровень звукового давления LpA от корпуса	44 дБА
Масса	60 кг

## Структурная схема



- J** Гибкая вставка
- AV** Воздушный клапан
- MD** Электропривод клапана без возвратной пружины
- G** Воздушный фильтр G4
- E** Электрический нагреватель
- V** Вентилятор серии EC

- DP1** Цифровой датчик загрязнения фильтра
- DP2** Датчик давления на выходе ПУ (доп. оборудование для создания VAV-системы)
- TS1** Аварийный датчик перегрева, возвратный (с автоматическим перезапуском)
- TS2** Аварийный датчик перегрева, невозвратный (с ручным перезапуском)
- T0** Датчик температуры наружного воздуха (опция **CC**) \*\*
- T1** Канальный датчик температуры приточного воздуха (встроен в вентилятор)
- T2** Датчик температуры воздуха в помещении (опция **CT**)
- CU** Система цифровой автоматики: P0, P1 и P2 – порты RS-485 (ModBus RTU)\*
- CP** Пульт управления
- FA** Вход для пожарной сигнализации
- RC** Вход внешнего управления (настройка с пульта)
- CE** Выход на вытяжную установку серии Extra

\* К порту P0 можно подключить одно из устройств управления (штатный пульт, USB-адаптер BSA-02 для связи с компьютером).

К портам P1 и P2 можно подключить устройство управления, либо увлажнитель воздуха HumiEL / HumiEL P (опция HE / HEP), модуль JL208DP (для VAV) и др. Подробнее см. в документе «Схемы подключения».

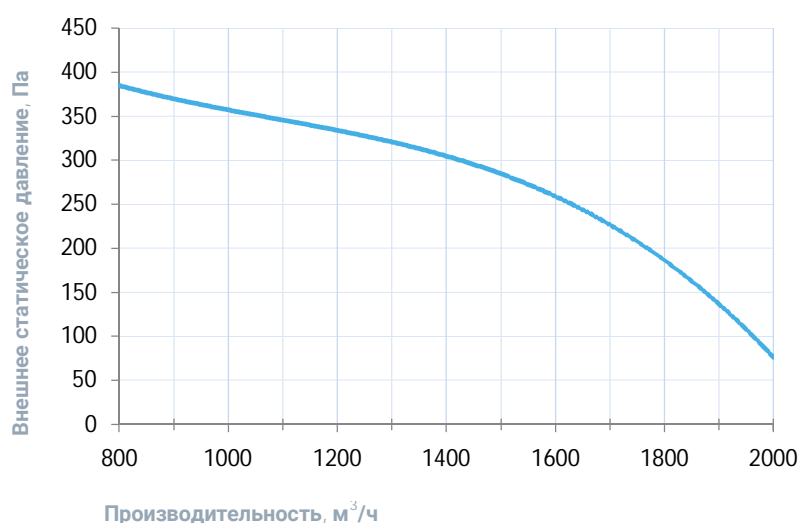
## Совместимые опции

WEB	Удаленное управление вентустановкой через web-интерфейс (штатно)
CT	Поддержание температуры в помещении по доп. датчику температуры (каскадный регулятор)
CC	Автоматическое переключение тепло/холод (датчик заказывается отдельно)
DC	Выход "сухие контакты" для управления ККБ типа On/Off (несовместимо с PC)
PC	Выход 0-10В для управления инверторным ККБ (несовместимо с DC)

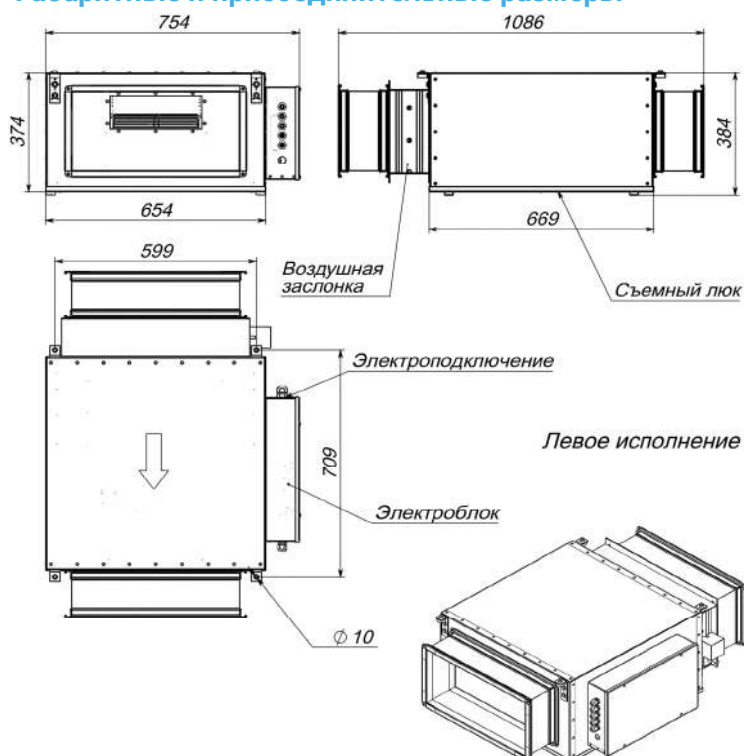
## Совместимое оборудование

JLV135	Пульт управления с цветным сенсорным дисплеем 3,5" и модулем Wi-Fi
TPD-283U-H	Пульт управления с цветным сенсорным дисплеем 2,8"
ALL EXTRA	Все вытяжные установки Breezart сбалансированные по производительности
ALL HE P	Увлажнители Breezart с электрическим пред- и постнагревателем, увлажнители Carel humiSteam
2000 Filter Case	Корпус для фильтра тонкой очистки
JL208DP	Модуль на 4 зоны для создания VAV-системы (в комплекте трубка 1м и адаптер)

## Вентиляционная характеристика



## Габаритные и присоединительные размеры



## Варианты исполнения

Страна подключения:

- универсальная

Тип крепления:

- потолочное
- напольное горизонтальное

Страна тех. обслуживания:

- снизу для потолочных, сверху для напольных

Страна обслуживания фильтра:

- снизу для потолочных, сверху для напольных

# Приточная установка 2700 Lux

## Описание

Приточная установка с электрическим нагревателем (при заказе возможен выбор различных мощностей нагревателя), комплектуется воздушным клапаном с электроприводом, системой цифровой автоматики JetLogic с цветным сенсорным пультом управления и всеми необходимыми датчиками. Вентилятор Ebmpapst серии EC (произведен в Германии).



## Функции автоматики

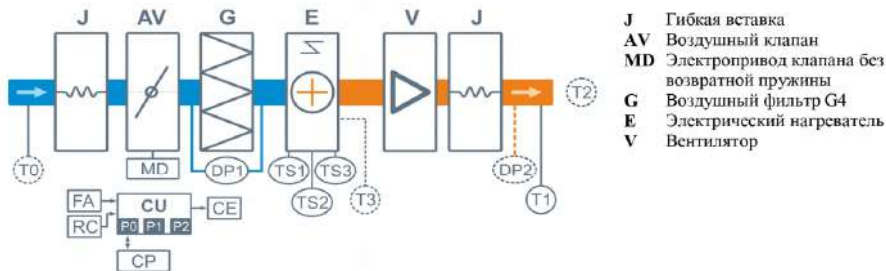
- Плавная регулировка мощности калорифера для нагрева воздуха до заданной температуры, защита от перегрева.
- Регулировка скорости вентилятора, 10 ступеней.
- Возможность управления увлажнителем воздуха с пульта вентустановки.
- Контроль загрязненности воздушного фильтра (цифровой датчик давления).
- Восемь недельных сценариев, функции «Комфорт» и «Рестарт».
- Часы реального времени (не сбрасываются при сбое питания).
- Возможность создания VAV-системы (требуется модуль JL208DP).
- Подключение к системе «умный дом» по ModBus RTU или ModBus TCP.
- Удаленное управление с компьютера или смартфона / планшета.



## Технические характеристики

Мощность калорифера (выбрать при заказе)	15 кВт-380В   22,5 кВт-380В   30 кВт-380В   37,5 кВт-380В   45 кВт-380В   52,5 кВт-380В
Максимальная потребляемая мощность	15,8 кВт-380В   23,3 кВт-380В   30,8 кВт-380В   38,3 кВт-380В   45,8 кВт-380В   53,3 кВт-380В
Максимальный ток	26,2 А   37,5 А   48,9 А   60,3 А   71,6 А   83,0 А
Параметры вентилятора	3450 об/мин   750 Вт (Ebmpapst серии EC)
Уровень шума LwA (акустическая мощность)	65 дБА   74 дБА   57 дБА (на всасывании   на выпуске   от корпуса)
Уровень звукового давления LpA от корпуса	44 дБА
Масса	85 кг

## Структурная схема



- J** Гибкая вставка
- AV** Воздушный клапан
- MD** Электропривод клапана без возвратной пружины
- G** Воздушный фильтр G4
- E** Электрический нагреватель
- V** Вентилятор

- DP1** Цифровой датчик загрязнения фильтра
- DP2** Датчик давления на выходе ПУ (доп. оборудование для создания VAV-системы)
- TS1** Аварийный датчик перегрева, возвратный (с автоматическим перезапуском)
- TS2** Аварийный датчик перегрева, невозвратный (с ручным перезапуском)
- TS3** Капиллярный защитный термостат
- T0** Датчик температуры наружного воздуха (опция **CC**) \*\*
- T1** Канальный датчик температуры приточного воздуха
- T2** Датчик температуры воздуха в помещении (опция **CT**)
- T3** Датчик – ограничитель температуры (для калорифера мощностью от 30 кВт)
- CU** Система цифровой автоматики: P0, P1 и P2 – порты RS-485 (ModBus RTU)\*
- CP** Пульт управления
- FA** Вход для пожарной сигнализации
- RC** Вход внешнего управления (настройка с пульта)
- CE** Выход на вытяжную установку серии Ehtpa

\* К порту P0 можно подключить одно из устройств управления (штатный пульт CP-ST, USB-адаптер BSA-02 для связи с компьютером).

К портам P1 и P2 можно подключить устройство управления или увлажнитель воздуха HumiEL / HumiEL P (опция HE / HEP), модуль JL208DP (для VAV) и др. Подробнее см. в документе «Схемы подключения».

\*\* В зависимости от состава опций может использоваться как аналоговый датчик, так и цифровой, подключаемый к порту P1, а также датчик, подключаемый к контроллеру увлажнителя.



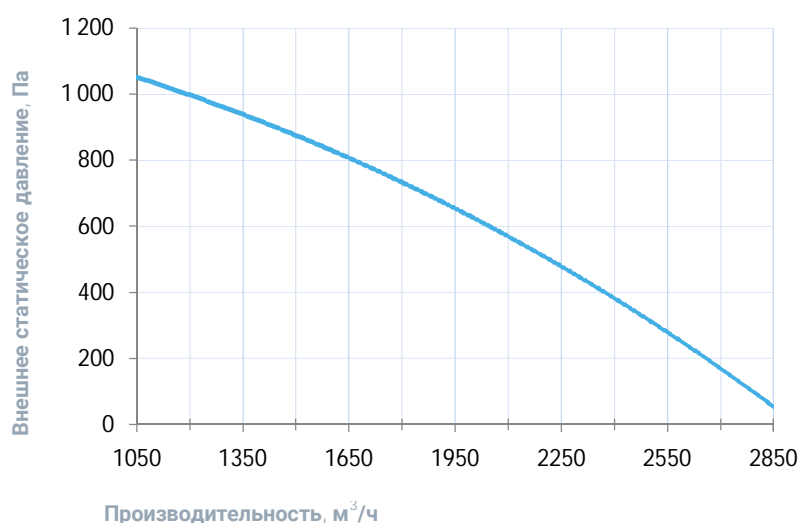
## Совместимые опции

WEB	Удаленное управление вентустановкой через web-интерфейс (штатно)
CT	Поддержание температуры в помещении по доп. датчику температуры (каскадный регулятор)
CC	Автоматическое переключение тепло/холод (датчик заказывается отдельно)
DC	Выход "сухие контакты" для управления ККБ типа On/Off (несовместимо с PC)
PC	Выход 0-10В для управления инверторным ККБ (несовместимо с DC)

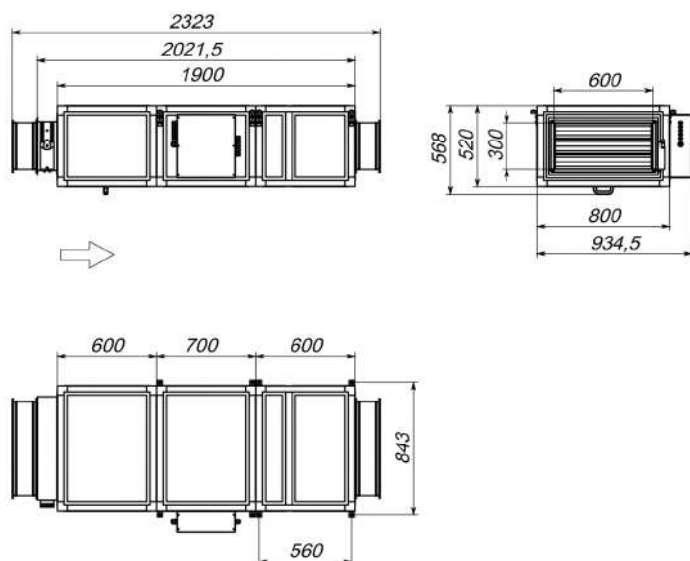
## Совместимое оборудование

JLV135	Пульт управления с цветным сенсорным дисплеем 3,5" и модулем Wi-Fi
TPD-283U-H	Пульт управления с цветным сенсорным дисплеем 2,8"
ALL EXTRA	Все вытяжные установки Breezart сбалансированные по производительности
ALL HE P	Увлажнители Breezart с электрическим пред- и постнагревателем, увлажнители Carel humiSteam
JL208DP	Модуль на 4 зоны для создания VAV-системы (в комплекте трубка 1м и адаптер)

## Вентиляционная характеристика



## Габаритные и присоединительные размеры



Универсальное исполнение

## Варианты исполнения

Сторона подключения:

- универсальная

Тип крепления:

- потолочное
- напольное горизонтальное

Сторона тех. обслуживания:

- снизу для потолочных, сверху для напольных

Сторона обслуживания фильтра:

- снизу для потолочных, сверху для напольных



# Приточная установка 3700 Lux

## Описание

Приточная установка с электрическим нагревателем (при заказе возможен выбор различных мощностей нагревателя), комплектуется воздушным клапаном с электроприводом, системой цифровой автоматики JetLogic с цветным сенсорным пультом управления и всеми необходимыми датчиками. Вентилятор Ebmpapst серии EC (произведен в Германии).



## Функции автоматики

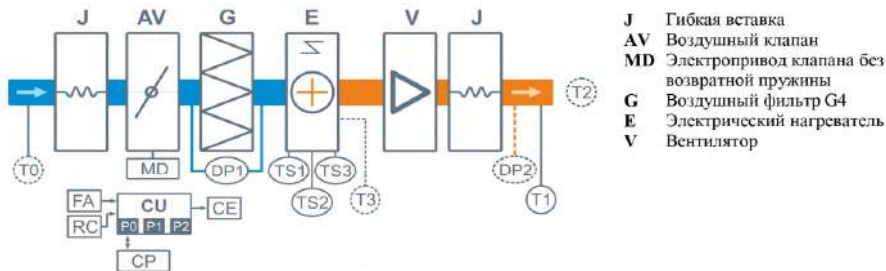
- Плавная регулировка мощности калорифера для нагрева воздуха до заданной температуры, защита от перегрева.
- Регулировка скорости вентилятора, 10 ступеней.
- Возможность управления увлажнителем воздуха с пульта вентустановки.
- Контроль загрязненности воздушного фильтра (цифровой датчик давления).
- Восемь недельных сценариев, функции «Комфорт» и «Рестарт».
- Часы реального времени (не сбрасываются при сбое питания).
- Возможность создания VAV-системы (требуется модуль JL208DP).
- Подключение к системе «умный дом» по ModBus RTU или ModBus TCP.
- Удаленное управление с компьютера или смартфона / планшета.



## Технические характеристики

Мощность калорифера (выбрать при заказе)	15 кВт-380В   22,5 кВт-380В   30 кВт-380В   37,5 кВт-380В   45 кВт-380В   52,5 кВт-380В
Максимальная потребляемая мощность	16,1 кВт-380В   23,6 кВт-380В   31,1 кВт-380В   38,6 кВт-380В   46,1 кВт-380В   53,6 кВт-380В
Максимальный ток	24,4 А   35,7 А   47,1 А   58,5 А   69,8 А   81,2 А
Параметры вентилятора	3100 об/мин   1 кВт (Ebmpapst серии EC)
Уровень шума LwA (акустическая мощность)	72 дБА   79 дБА   63 дБА (на всасывании   на выпуске   от корпуса)
Уровень звукового давления LpA от корпуса	49 дБА
Масса	93 кг

## Структурная схема



- J** Гибкая вставка
- AV** Воздушный клапан
- MD** Электропривод клапана без возвратной пружины
- G** Воздушный фильтр G4
- E** Электрический нагреватель
- V** Вентилятор

- DP1** Цифровой датчик загрязнения фильтра
- DP2** Датчик давления на выходе ПУ (доп. оборудование для создания VAV-системы)
- TS1** Аварийный датчик перегрева, возвратный (с автоматическим перезапуском)
- TS2** Аварийный датчик перегрева, невозвратный (с ручным перезапуском)
- TS3** Капиллярный защитный термостат
- T0** Датчик температуры наружного воздуха (опция **CC**) \*\*
- T1** Канальный датчик температуры приточного воздуха
- T2** Датчик температуры воздуха в помещении (опция **CT**)
- T3** Датчик – ограничитель температуры (для калорифера мощностью от 30 кВт)
- CU** Система цифровой автоматики: P0, P1 и P2 – порты RS-485 (ModBus RTU)\*
- CP** Пульт управления
- FA** Вход для пожарной сигнализации
- RC** Вход внешнего управления (настройка с пульта)
- CE** Выход на вытяжную установку серии Ehtpa

\* К порту P0 можно подключить одно из устройств управления (штатный пульт CP-ST, USB-адаптер BSA-02 для связи с компьютером).

К портам P1 и P2 можно подключить устройство управления или увлажнитель воздуха HumiEL / HumiEL P (опция HE / HEP), модуль JL208DP (для VAV) и др. Подробнее см. в документе «Схемы подключения».

\*\* В зависимости от состава опций может использоваться как аналоговый датчик, так и цифровой, подключаемый к порту P1, а также датчик, подключаемый к контроллеру увлажнителя.

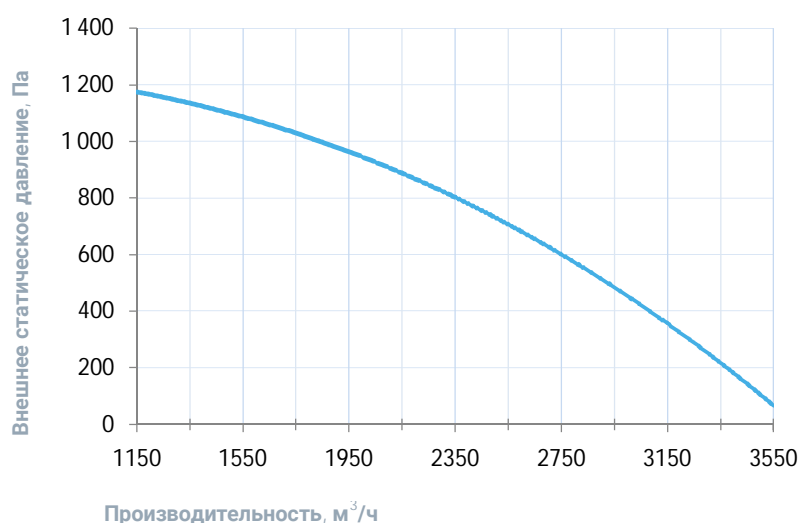
## Совместимые опции

WEB	Удаленное управление вентустановкой через web-интерфейс (штатно)
СТ	Поддержание температуры в помещении по доп. датчику температуры (каскадный регулятор)
СС	Автоматическое переключение тепло/холод (датчик заказывается отдельно)
DC	Выход "сухие контакты" для управления ККБ типа On/Off (несовместимо с PC)
PC	Выход 0-10В для управления инверторным ККБ (несовместимо с DC)

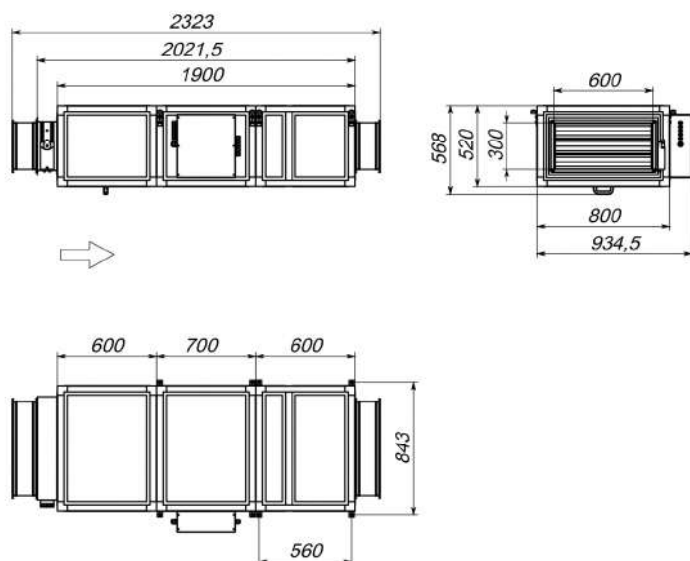
## Совместимое оборудование

JLV135	Пульт управления с цветным сенсорным дисплеем 3,5" и модулем Wi-Fi
TPD-283U-H	Пульт управления с цветным сенсорным дисплеем 2,8"
ALL EXTRA	Все вытяжные установки Breezart сбалансированные по производительности
ALL HE P	Увлажнители Breezart с электрическим пред- и постнагревателем, увлажнители Carel humiSteam
JL208DP	Модуль на 4 зоны для создания VAV-системы (в комплекте трубка 1м и адаптер)

## Вентиляционная характеристика



## Габаритные и присоединительные размеры



Универсальное исполнение

## Варианты исполнения

Сторона подключения:

- универсальная

Тип крепления:

- потолочное
- напольное горизонтальное

Сторона тех. обслуживания:

- снизу для потолочных, сверху для напольных

Сторона обслуживания фильтра:

- снизу для потолочных, сверху для напольных

# Приточная установка 4500 Lux

## Описание

Приточная установка с электрическим нагревателем (при заказе возможен выбор различных мощностей нагревателя), комплектуется воздушным клапаном с электроприводом, системой цифровой автоматики JetLogic с цветным сенсорным пультом управления и всеми необходимыми датчиками. Вентилятор Ebmpapst серии EC (произведен в Германии).



## Функции автоматики

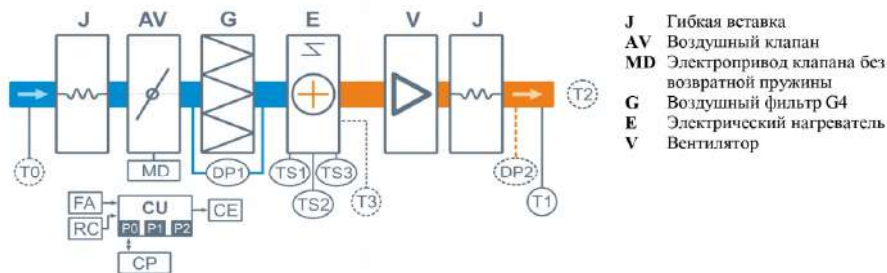
- Плавная регулировка мощности калорифера для нагрева воздуха до заданной температуры, защита от перегрева.
- Регулировка скорости вентилятора, 10 ступеней.
- Возможность управления увлажнителем воздуха с пульта вентустановки.
- Контроль загрязненности воздушного фильтра (цифровой датчик давления).
- Восемь недельных сценариев, функции «Комфорт» и «Рестарт».
- Часы реального времени (не сбрасываются при сбое питания).
- Возможность создания VAV-системы (требуется модуль JL208DP).
- Подключение к системе «умный дом» по ModBus RTU или ModBus TCP.
- Удаленное управление с компьютера или смартфона / планшета.



## Технические характеристики

Мощность калорифера (выбрать при заказе)	22,5 кВт-380В   30 кВт-380В   45 кВт-380В   60 кВт-380В
Максимальная потребляемая мощность	23,7 кВт-380В   31,2 кВт-380В   46,2 кВт-380В   61,2 кВт-380В
Максимальный ток	36,0 А   47,4 А   70,1 А   92,8 А
Параметры вентилятора	2580 об/мин   1,2 кВт (Ebmpapst серии EC)
Уровень шума LwA (акустическая мощность)	74 дБА   83 дБА   64 дБА (на всасывании   на выпуске   от корпуса)
Уровень звукового давления LpA от корпуса	48 дБА
Масса	116 кг

## Структурная схема



- J** Гибкая вставка
- AV** Воздушный клапан
- MD** Электропривод клапана без возвратной пружины
- G** Воздушный фильтр G4
- E** Электрический нагреватель
- V** Вентилятор

- DP1** Цифровой датчик загрязнения фильтра
- DP2** Датчик давления на выходе ПУ (доп. оборудование для создания VAV-системы)
- TS1** Аварийный датчик перегрева, возвратный (с автоматическим перезапуском)
- TS2** Аварийный датчик перегрева, невозвратный (с ручным перезапуском)
- TS3** Капиллярный защитный термостат
- T0** Датчик температуры наружного воздуха (опция **CC**) \*\*
- T1** Канальный датчик температуры приточного воздуха
- T2** Датчик температуры воздуха в помещении (опция **CT**)
- T3** Датчик – ограничитель температуры (для калорифера мощностью от 30 кВт)
- CU** Система цифровой автоматики: P0, P1 и P2 – порты RS-485 (ModBus RTU)\*
- CP** Пульт управления
- FA** Вход для пожарной сигнализации
- RC** Вход внешнего управления (настройка с пульта)
- CE** Выход на вытяжную установку серии Ehtpa

\* К порту P0 можно подключить одно из устройств управления (штатный пульт CP-ST, USB-адаптер BSA-02 для связи с компьютером).

К портам P1 и P2 можно подключить устройство управления или увлажнитель воздуха HumiEL / HumiEL P (опция HE / HEP), модуль JL208DP (для VAV) и др. Подробнее см. в документе «Схемы подключения».

\*\* В зависимости от состава опций может использоваться как аналоговый датчик, так и цифровой, подключаемый к порту P1, а также датчик, подключаемый к контроллеру увлажнителя.

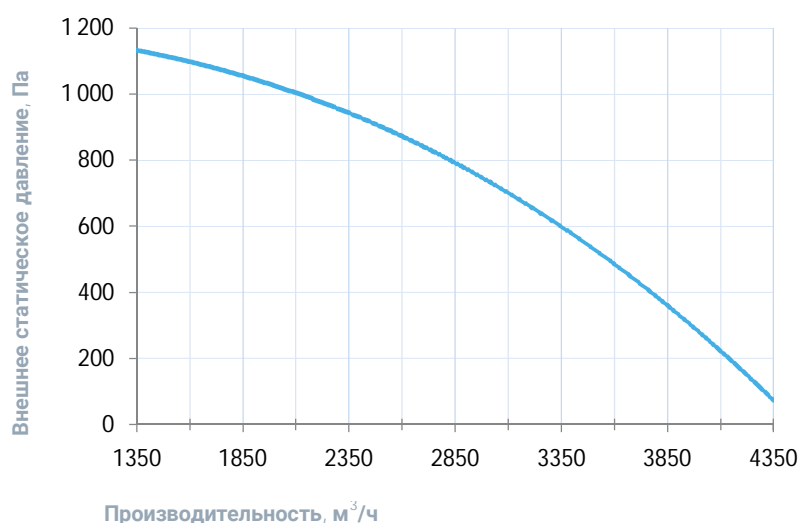
## Совместимые опции

WEB	Удаленное управление вентустановкой через web-интерфейс (штатно)
СТ	Поддержание температуры в помещении по доп. датчику температуры (каскадный регулятор)
СС	Автоматическое переключение тепло/холод (датчик заказывается отдельно)
DC	Выход "сухие контакты" для управления ККБ типа On/Off (несовместимо с PC)
PC	Выход 0-10В для управления инверторным ККБ (несовместимо с DC)

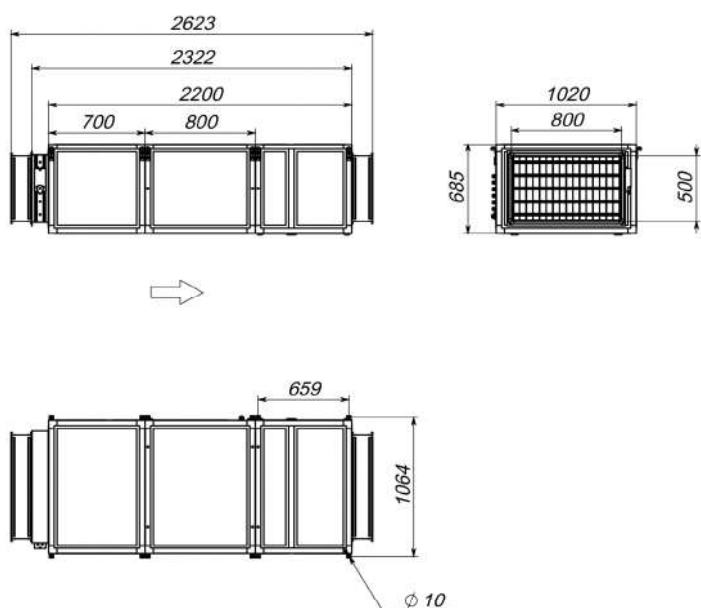
## Совместимое оборудование

JLV135	Пульт управления с цветным сенсорным дисплеем 3,5" и модулем Wi-Fi
TPD-283U-H	Пульт управления с цветным сенсорным дисплеем 2,8"
ALL EXTRA	Все вытяжные установки Breezart сбалансированные по производительности
ALL HE P	Увлажнители Breezart с электрическим пред- и постнагревателем, увлажнители Carel humiSteam
JL208DP	Модуль на 4 зоны для создания VAV-системы (в комплекте трубка 1м и адаптер)

## Вентиляционная характеристика



## Габаритные и присоединительные размеры



Универсальное исполнение

## Варианты исполнения

Сторона подключения:

- универсальная

Тип крепления:

- потолочное
- напольное горизонтальное

Сторона тех. обслуживания:

- по стороне подключения

Сторона обслуживания фильтра:

- снизу для потолочных, сверху для напольных

# Приточная установка 6000 Lux

## Описание

Приточная установка с электрическим нагревателем (при заказе возможен выбор различных мощностей нагревателя), комплектуется воздушным клапаном с электроприводом, системой цифровой автоматики JetLogic с цветным сенсорным пультом управления и всеми необходимыми датчиками. Вентилятор Ebmpapst серии EC (произведен в Германии).



## Функции автоматики

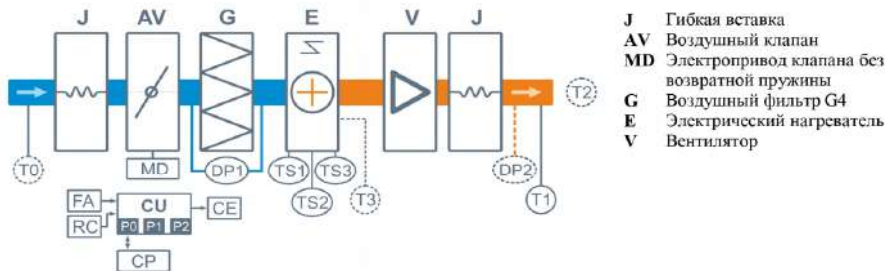
- Плавная регулировка мощности калорифера для нагрева воздуха до заданной температуры, защита от перегрева.
- Регулировка скорости вентилятора, 10 ступеней.
- Возможность управления увлажнителем воздуха с пульта вентустановки.
- Контроль загрязненности воздушного фильтра (цифровой датчик давления).
- Восемь недельных сценариев, функции «Комфорт» и «Рестарт».
- Часы реального времени (не сбрасываются при сбое питания).
- Возможность создания VAV-системы (требуется модуль JL208DP).
- Подключение к системе «умный дом» по ModBus RTU или ModBus TCP.
- Удаленное управление с компьютера или смартфона / планшета.



## Технические характеристики

Мощность калорифера (выбрать при заказе)	45 кВт-380В   60 кВт-380В   75 кВт-380В
Максимальная потребляемая мощность	48,1 кВт-380В   63,1 кВт-380В   78,1 кВт-380В
Максимальный ток	72,8 А   95,6 А   118,3 А
Параметры вентилятора	2600 об/мин   3 кВт (Ebmpapst серии EC)
Уровень шума LwA (акустическая мощность)	78 дБА   85 дБА   65 дБА (на всасывании   на выпуске   от корпуса)
Уровень звукового давления LpA от корпуса	49 дБА
Масса	265 кг

## Структурная схема



- J** Гибкая вставка
- AV** Воздушный клапан
- MD** Электропривод клапана без возвратной пружины
- G** Воздушный фильтр G4
- E** Электрический нагреватель
- V** Вентилятор

- DP1** Цифровой датчик загрязнения фильтра
- DP2** Датчик давления на выходе ПУ (доп. оборудование для создания VAV-системы)
- TS1** Аварийный датчик перегрева, возвратный (с автоматическим перезапуском)
- TS2** Аварийный датчик перегрева, невозвратный (с ручным перезапуском)
- TS3** Капиллярный защитный термостат
- T0** Датчик температуры наружного воздуха (опция **CC**) \*\*
- T1** Канальный датчик температуры приточного воздуха
- T2** Датчик температуры воздуха в помещении (опция **CT**)
- T3** Датчик – ограничитель температуры (для калорифера мощностью от 30 кВт)
- CU** Система цифровой автоматики: P0, P1 и P2 – порты RS-485 (ModBus RTU)\*
- CP** Пульт управления
- FA** Вход для пожарной сигнализации
- RC** Вход внешнего управления (настройка с пульта)
- CE** Выход на вытяжную установку серии Ehtpa

\* К порту P0 можно подключить одно из устройств управления (штатный пульт CP-ST, USB-адаптер BSA-02 для связи с компьютером).

К портам P1 и P2 можно подключить устройство управления или увлажнитель воздуха HumiEL / HumiEL P (опция HE / HEP), модуль JL208DP (для VAV) и др. Подробнее см. в документе «Схемы подключения».

\*\* В зависимости от состава опций может использоваться как аналоговый датчик, так и цифровой, подключаемый к порту P1, а также датчик, подключаемый к контроллеру увлажнителя.



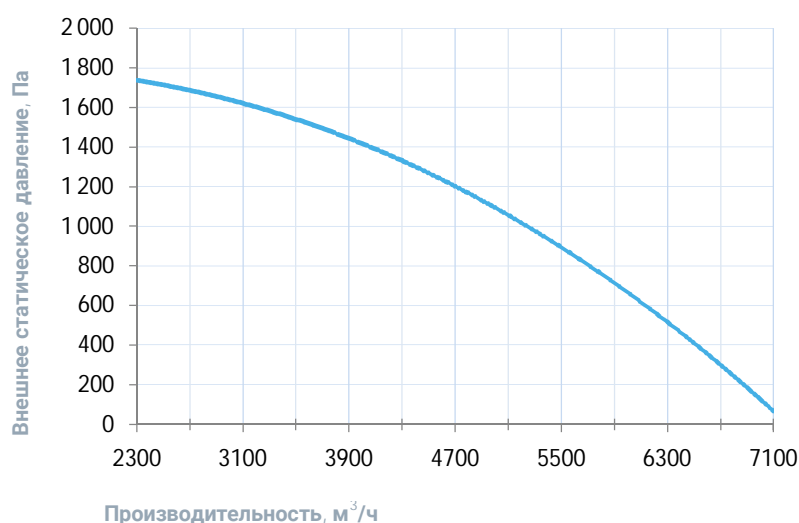
## Совместимые опции

WEB	Удаленное управление вентустановкой через web-интерфейс (штатно)
СТ	Поддержание температуры в помещении по доп. датчику температуры (каскадный регулятор)
СС	Автоматическое переключение тепло/холод (датчик заказывается отдельно)
DC	Выход "сухие контакты" для управления ККБ типа On/Off (несовместимо с PC)
PC	Выход 0-10В для управления инверторным ККБ (несовместимо с DC)

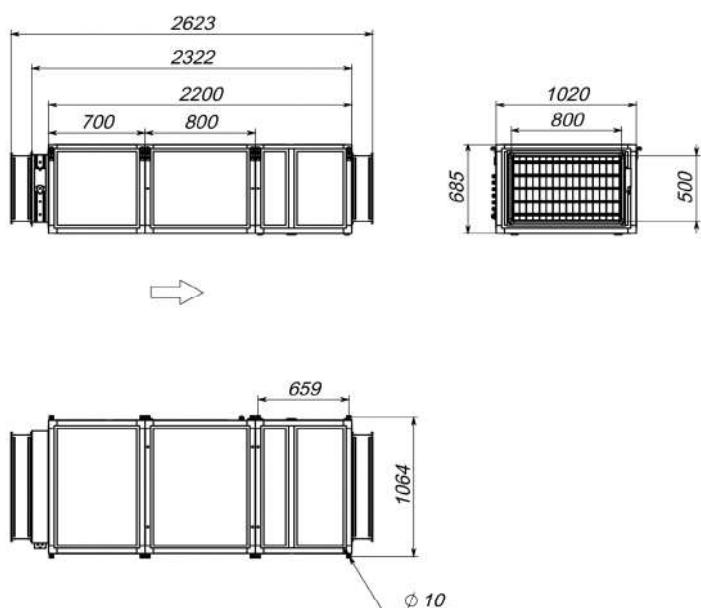
## Совместимое оборудование

JLV135	Пульт управления с цветным сенсорным дисплеем 3,5" и модулем Wi-Fi
TPD-283U-H	Пульт управления с цветным сенсорным дисплеем 2,8"
ALL EXTRA	Все вытяжные установки Breezart сбалансированные по производительности
ALL HE P	Увлажнители Breezart с электрическим пред- и постнагревателем, увлажнители Carel humiSteam
JL208DP	Модуль на 4 зоны для создания VAV-системы (в комплекте трубка 1м и адаптер)

## Вентиляционная характеристика



## Габаритные и присоединительные размеры



Универсальное исполнение

## Варианты исполнения

Сторона подключения:

- универсальная

Тип крепления:

- потолочное
- напольное горизонтальное

Сторона тех. обслуживания:

- по стороне подключения

Сторона обслуживания фильтра:

- снизу для потолочных, сверху для напольных

# Приточная установка с фреоновым охладителем 1000 Lux F PTC

## Описание

Приточная установка комплектуется керамическим электрическим нагревателем с низкой температурой поверхности (при заказе возможен выбор различных мощностей нагревателя), фреоновым охладителем (требуется ККБ), воздушным клапаном с электроприводом, системой цифровой автоматики JetLogic с цветным сенсорным пультом управления и всеми необходимыми датчиками. Автоматика может управлять различными типами ККБ. Вентилятор Ebmpapst серии EC (произведен в Германии).



## Функции автоматики

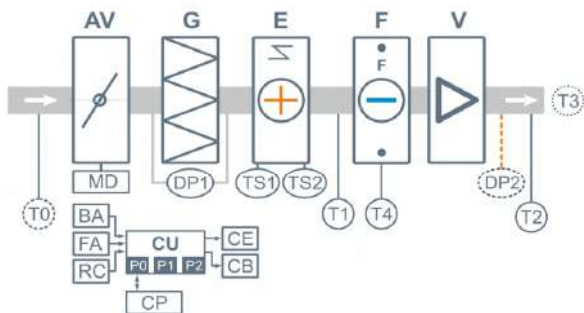
- Плавная регулировка мощности калорифера для нагрева воздуха до заданной температуры, защита от перегрева.
- Регулировка скорости вентилятора, 10 ступеней.
- Возможность управления увлажнителем воздуха с пульта вентустановки.
- Управление ККБ различного типа, в том числе сигналом 0-10В.
- Контроль загрязненности воздушного фильтра (цифровой датчик давления).
- Восемь недельных сценариев, часы реального времени.
- Возможность создания VAV-системы (требуется модуль JL208DP).
- Подключение к системе «умный дом» по ModBus RTU или ModBus TCP.
- Удаленное управление с компьютера или смартфона / планшета.



## Технические характеристики

Мощность калорифера (выбрать при заказе)	10 кВт-380В   13,8 кВт-380В   18,8 кВт-380В
Тип фреонового охладителя	F42, объем 0,86 л
Максимальная потребляемая мощность	10,2 кВт-380В   14 кВт-380В   19 кВт-380В
Максимальный ток	16,2 А   21,9 А   29,5 А
Параметры вентилятора	2400 об/мин   230 Вт (Ebmpapst серии EC)
Уровень шума LwA (акустическая мощность)	62 дБА   67 дБА   54 дБА (на всасывании   на выпуске   от корпуса)
Уровень звукового давления LpA от корпуса	39 дБА
Масса	65 кг

## Структурная схема



- AV Воздушный клапан
- MD Электропривод клапана без возвратной пружины
- G Воздушный фильтр G4
- E Электрический нагреватель
- F Фреоновый охладитель
- V Вентилятор серии EC

- DP1 Датчик загрязнения фильтра
- DP2 Датчик давления на выходе ПУ (доп. оборудование для создания VAV-системы)
- TS1 Аварийный датчик перегрева, возвратный
- TS2 Аварийный датчик перегрева, невозвратный
- T0 Датчик температуры наружного воздуха (опция CC) \*\*
- T1 Канальный датчик-ограничитель температуры
- T2 Датчик температуры приточного воздуха (встроен в вентилятор)
- T3 Канальный датчик температуры воздуха в помещении (для вытяжного канала, требуется только для штатного охладителя или опции CT; без опции CT, но с опцией BC или PC этот датчик не нужен)
- T4 Датчик температуры испарителя (только для штатного охладителя, с опцией PC не требуется)
- CU Система цифровой автоматики: P0, P1 и P2 – порты RS-485 (ModBus RTU)\*
- CP Пульт управления
- FA Вход для пожарной сигнализации
- RC Вход внешнего управления (настройка с пульта)
- BA Вход «авария» от ККБ
- CE Выход на вытяжную установку серии Extra
- CB Выход управления компрессорно-конденсаторным блоком:
  - сухие контакты – штатно
  - 0-10В – опция PC

\* К порту P0 можно подключить одно из устройств управления (штатный пульт CP-ST, USB-адаптер BSA-02 для связи с компьютером).  
К портам P1 и P2 можно подключить устройство управления или увлажнитель воздуха HumiEL / HumiEL P (опция HE / HEP), модуль JL208DP (для VAV) и др. Подробнее см. в документе «Схемы подключения».

\*\* В зависимости от состава опций может использоваться как аналоговый датчик, так и цифровой, подключаемый к порту P1, а также датчик, подключаемый к контроллеру увлажнителя.



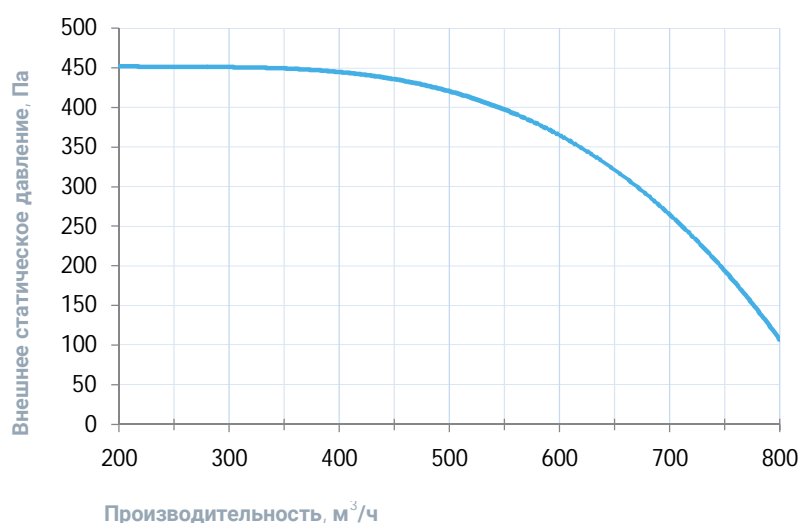
## Совместимые опции

HEP	Управление увлажнителем с электрическим пред- и постнагревателем
WEB	Удаленное управление вентустановкой через web-интерфейс (штатно)
ST	Поддержание температуры в помещении по доп. датчику температуры (каскадный регулятор)
CC	Автоматическое переключение тепло/холод (датчик заказывается отдельно)
DC	Выход "сухие контакты" для управления ККБ типа On/Off (несовместимо с PC)
PC	Выход 0-10В для управления инверторным ККБ (несовместимо с DC)
FM	Напольные опоры FM1000 (ножки) для 550–1000 типоразмеров, 2000 Aqua и 2000 Extra

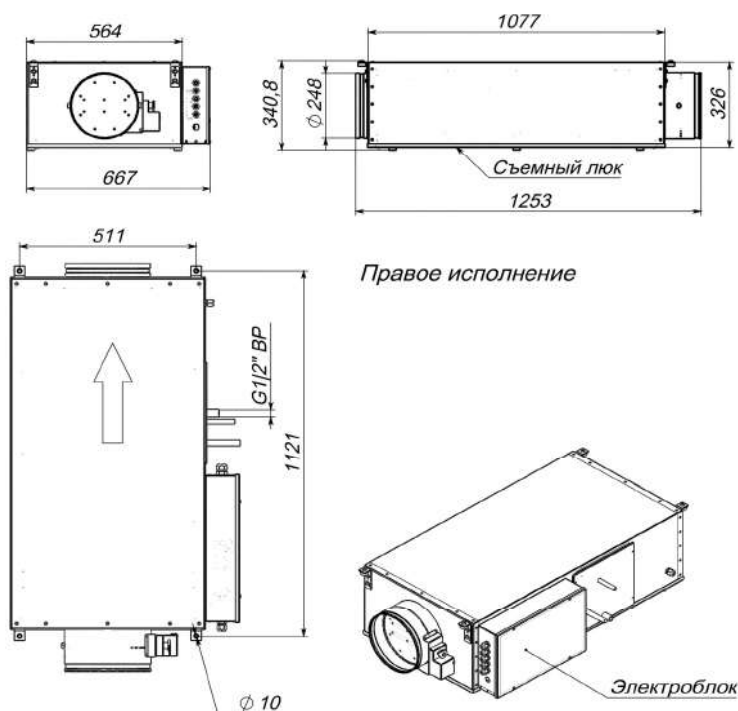
## Совместимое оборудование

JLV135	Пульт управления с цветным сенсорным дисплеем 3,5" и модулем Wi-Fi
TPD-283U-H	Пульт управления с цветным сенсорным дисплеем 2,8"
ALL EXTRA	Все вытяжные установки Breezart сбалансированные по производительности
ALL HE P	Увлажнители Breezart с электрическим пред- и постнагревателем, увлажнители Carel humiSteam
1000 Filter Case	Корпус для фильтра тонкой очистки
JL208DP	Модуль на 4 зоны для создания VAV-системы (в комплекте трубка 1м и адаптер)

## Вентиляционная характеристика



## Габаритные и присоединительные размеры



## Варианты исполнения

Сторона подключения:

- правая
- левая

Тип крепления:

- потолочное
- напольное горизонтальное

Сторона тех. обслуживания:

- по стороне подключения

Сторона обслуживания фильтра:

- снизу для потолочных, сверху для напольных

## Присоединительные размеры

Патрубок дренажа: 1/2"

Фреоновый охладитель: 1/2 : 3/4"

# Приточная установка с фреоновым охладителем 2000 Lux F

## Описание

Приточная установка с электрическим нагревателем (при заказе возможен выбор различных мощностей нагревателя) и фреоновым охладителем (требуется ККБ), комплектуется воздушным клапаном с электроприводом, системой цифровой автоматики JetLogic с цветным сенсорным пультом управления и всеми необходимыми датчиками. Автоматика может управлять различными типами ККБ. Вентилятор Ebmpapst серии EC (произведен в Германии).



## Функции автоматики

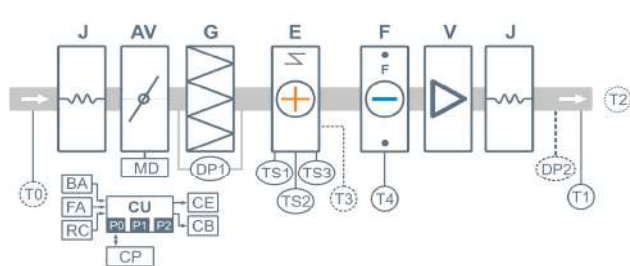
- Плавная регулировка мощности калорифера для нагрева воздуха до заданной температуры, защита от перегрева.
- Регулировка скорости вентилятора, 10 ступеней.
- Возможность управления увлажнителем воздуха с пульта вентустановки.
- Управление ККБ различного типа, в том числе сигналом 0-10В.
- Контроль загрязненности воздушного фильтра (цифровой датчик давления).
- Восемь недельных сценариев, часы реального времени.
- Возможность создания VAV-системы (требуется модуль JL208DP).
- Подключение к системе «умный дом» по ModBus RTU или ModBus TCP.
- Удаленное управление с компьютера или смартфона / планшета.



## Технические характеристики

Мощность калорифера (выбрать при заказе)	6,8 кВт-380В   15 кВт-380В   22,5 кВт-380В
Тип фреонового охладителя	F52, объем 1,34 л
Максимальная потребляемая мощность	7,2 кВт-380В   15,5 кВт-380В   23 кВт-380В
Максимальный ток	12,4 А   24,9 А   36,2 А
Параметры вентиляторов	2400 об/мин   230 Вт × 2 штуки (Ebmpapst серии EC)
Уровень шума LwA (акустическая мощность)	66 дБА   71 дБА   58 дБА (на всасывании   на выпуске   от корпуса)
Уровень звукового давления LpA от корпуса	44 дБА
Масса	100 кг

## Структурная схема



- J** Гибкие вставки
- AV** Воздушный клапан
- MD** Электропривод клапана без возвратной пружины
- G** Воздушный фильтр G4
- E** Электрический нагреватель
- F** Фреоновый охладитель
- V** Вентилятор серии EC (в серии 2000 – две шт.)

- DP1** Датчик загрязнения фильтра
- DP2** Датчик давления на выходе ПУ (доп. оборудование для создания VAV-системы)
- TS1** Аварийный датчик перегрева, возвратный (с автоматическим перезапуском)
- TS2** Аварийный датчик перегрева, невозвратный (с ручным перезапуском)
- TS3** Капиллярный защитный термостат
- T0** Канальный датчик температуры наружного воздуха (опция **CC**)\*\*
- T1** Канальный датчик температуры приточного воздуха
- T2** Датчик температуры воздуха в помещении (опция **CT**)
- T3** Датчик – ограничитель температуры (для калорифера мощностью от 30 кВт)
- T4** Датчик температуры испарителя (только для штатного охладителя, с опцией **PC** не требуется)
- CU** Система цифровой автоматики: P0, P1 и P2 – порты RS-485 (ModBus RTU)\*
- CP** Пульт управления
- FA** Вход для пожарной сигнализации
- RC** Вход внешнего управления (настройка с пульта)
- BA** Вход «авария» от ККБ
- CE** Выход на вытяжную установку серии Extra
- CB** Выход управления компрессорно-конденсаторным блоком:
  - сухие контакты – штатно
  - 0-10В – опция **PC**

\* К порту P0 можно подключить одно из устройств управления (штатный пульт CP-ST, USB-адаптер BSA-02 для связи с компьютером).

К портам P1 и P2 можно подключить устройство управления или увлажнитель воздуха HumiEL / HumiEL P (опция HE / HEP), модуль JL208DP (для VAV) и др. Подробнее см. в документе «Схемы подключения».

\*\* В зависимости от состава опций может использоваться как аналоговый датчик, так и цифровой, подключаемый к порту P1, а также датчик, подключаемый к контроллеру увлажнителя.

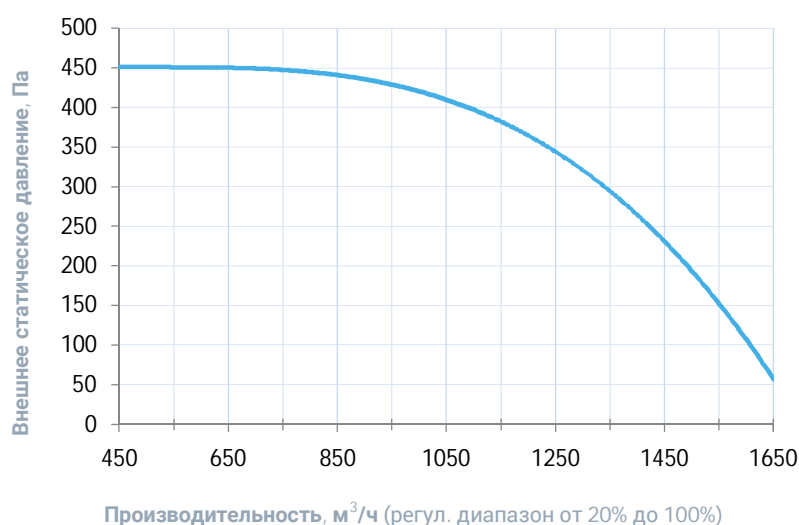
## Совместимые опции

WEB	Удаленное управление вентустановкой через web-интерфейс (штатно)
СТ	Поддержание температуры в помещении по доп. датчику температуры (каскадный регулятор)
СС	Автоматическое переключение тепло/холод (датчик заказывается отдельно)
DC	Выход "сухие контакты" для управления ККБ типа On/Off (несовместимо с PC)
PC	Выход 0-10В для управления инверторным ККБ (несовместимо с DC)

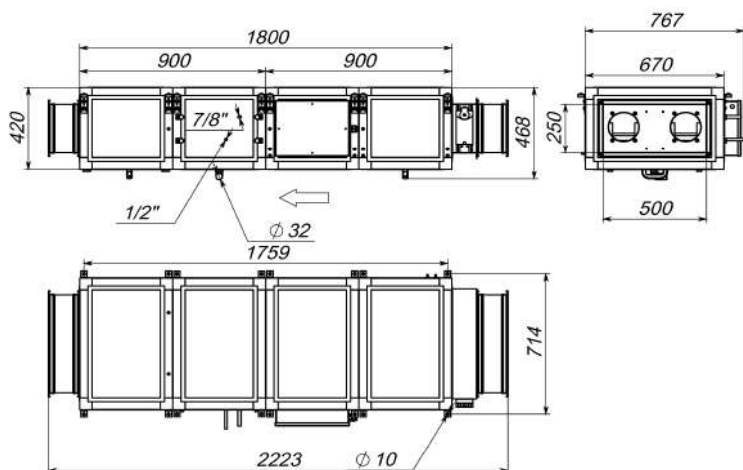
## Совместимое оборудование

JLV135	Пульт управления с цветным сенсорным дисплеем 3,5" и модулем Wi-Fi
TPD-283U-H	Пульт управления с цветным сенсорным дисплеем 2,8"
ALL EXTRA	Все вытяжные установки Breezart сбалансированные по производительности
ALL HE P	Увлажнители Breezart с электрическим пред- и постнагревателем, увлажнители Carel humiSteam
JL208DP	Модуль на 4 зоны для создания VAV-системы (в комплекте трубка 1м и адаптер)

## Вентиляционная характеристика



## Габаритные и присоединительные размеры



Левое исполнение

## Варианты исполнения

Сторона подключения:

- правая
- левая

Тип крепления:

- потолочное
- напольное горизонтальное

Сторона тех. обслуживания:

- по стороне подключения

Сторона обслуживания фильтра:

- снизу для потолочных, сверху для напольных

## Присоединительные размеры

Патрубок дренажа: 32 мм

Фреоновый охладитель: 1/2 : 3/4"

# Приточная установка с фреоновым охладителем 2700 Lux F

## Описание

Приточная установка с электрическим нагревателем (при заказе возможен выбор различных мощностей нагревателя) и фреоновым охладителем (требуется ККБ), комплектуется воздушным клапаном с электроприводом, системой цифровой автоматики JetLogic с цветным сенсорным пультом управления и всеми необходимыми датчиками. Автоматика может управлять различными типами ККБ. Вентилятор Ebmpapst серии EC (произведен в Германии).



## Функции автоматики

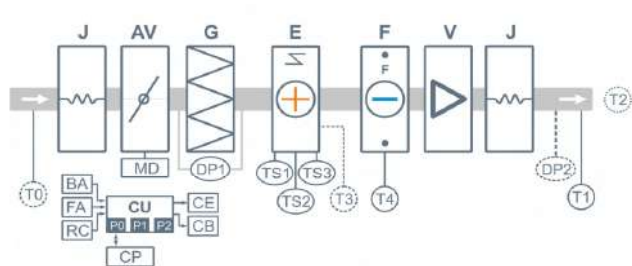
- Плавная регулировка мощности калорифера для нагрева воздуха до заданной температуры, защита от перегрева.
- Регулировка скорости вентилятора, 10 ступеней.
- Возможность управления увлажнителем воздуха с пульта вентустановки.
- Управление ККБ различного типа, в том числе сигналом 0-10В.
- Контроль загрязненности воздушного фильтра (цифровой датчик давления).
- Восемь недельных сценариев, часы реального времени.
- Возможность создания VAV-системы (требуется модуль JL208DP).
- Подключение к системе «умный дом» по ModBus RTU или ModBus TCP.
- Удаленное управление с компьютера или смартфона / планшета.



## Технические характеристики

Мощность калорифера (выбрать при заказе)	15 кВт-380В   22,5 кВт-380В   30 кВт-380В   37,5 кВт-380В   45 кВт-380В   52,5 кВт-380В
Тип фреонового охладителя	F63, объем 2,26 л
Максимальная потребляемая мощность	15,8 кВт-380В   23,3 кВт-380В   30,8 кВт-380В   38,3 кВт-380В   45,8 кВт-380В   53,3 кВт-380В
Максимальный ток	26,2 А   37,5 А   48,9 А   60,3 А   71,6 А   83,0 А
Параметры вентилятора	3450 об/мин   750 Вт (Ebmpapst серии EC)
Уровень шума LwA (акустическая мощность)	65 дБА   73 дБА   56 дБА (на всасывании   на выпуске   от корпуса)
Уровень звукового давления LpA от корпуса	44 дБА
Масса	105 кг

## Структурная схема



- J** Гибкие вставки
- AV** Воздушный клапан
- MD** Электропривод клапана без возвратной пружины
- G** Воздушный фильтр G4
- E** Электрический нагреватель
- F** Фреоновый охладитель
- V** Вентилятор серии EC (в серии 2000 – две шт.)

- DP1** Датчик загрязнения фильтра
- DP2** Датчик давления на выходе ПУ (доп. оборудование для создания VAV-системы)
- TS1** Аварийный датчик перегрева, возвратный (с автоматическим перезапуском)
- TS2** Аварийный датчик перегрева, невозвратный (с ручным перезапуском)
- TS3** Капиллярный защитный термостат
- T0** Канальный датчик температуры наружного воздуха (опция CC)\*\*
- T1** Канальный датчик температуры приточного воздуха
- T2** Датчик температуры воздуха в помещении (опция CT)
- T3** Датчик – ограничитель температуры (для калорифера мощностью от 30 кВт)
- T4** Датчик температуры испарителя (только для штатного охладителя, с опцией PC не требуется)
- CU** Система цифровой автоматики: P0, P1 и P2 – порты RS-485 (ModBus RTU)\*
- CP** Пульт управления
- FA** Вход для пожарной сигнализации
- RC** Вход внешнего управления (настройка с пульта)
- BA** Вход «авария» от ККБ
- CE** Выход на вытяжную установку серии Extra
- CB** Выход управления компрессорно-конденсаторным блоком:  
- сухие контакты – штатно  
- 0-10В – опция PC

\* К порту P0 можно подключить одно из устройств управления (штатный пульт CP-ST, USB-адаптер BSA-02 для связи с компьютером).

К портам P1 и P2 можно подключить устройство управления или увлажнитель воздуха HumiEL / HumiEL P (опция HE / HEP), модуль JL208DP (для VAV) и др. Подробнее см. в документе «Схемы подключения».

\*\* В зависимости от состава опций может использоваться как аналоговый датчик, так и цифровой, подключаемый к порту P1, а также датчик, подключаемый к контроллеру увлажнителя.

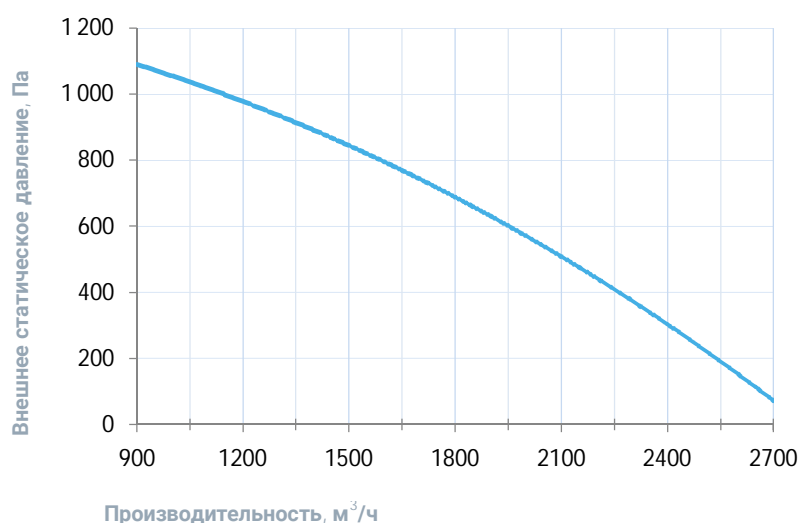
## Совместимые опции

WEB	Удаленное управление вентустановкой через web-интерфейс (штатно)
СТ	Поддержание температуры в помещении по доп. датчику температуры (каскадный регулятор)
СС	Автоматическое переключение тепло/холод (датчик заказывается отдельно)
DC	Выход "сухие контакты" для управления ККБ типа On/Off (несовместимо с PC)
PC	Выход 0-10В для управления инверторным ККБ (несовместимо с DC)

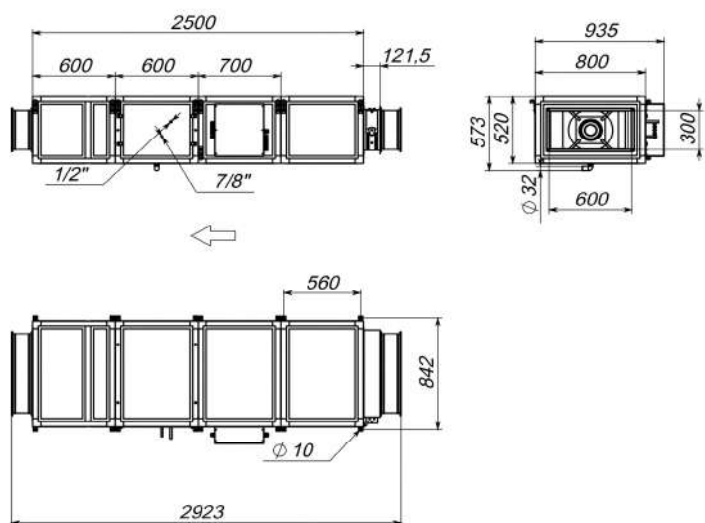
## Совместимое оборудование

JLV135	Пульт управления с цветным сенсорным дисплеем 3,5" и модулем Wi-Fi
TPD-283U-H	Пульт управления с цветным сенсорным дисплеем 2,8"
ALL EXTRA	Все вытяжные установки Breezart сбалансированные по производительности
ALL HE P	Увлажнители Breezart с электрическим пред- и постнагревателем, увлажнители Carel humiSteam
JL208DP	Модуль на 4 зоны для создания VAV-системы (в комплекте трубка 1м и адаптер)

## Вентиляционная характеристика



## Габаритные и присоединительные размеры



Левое исполнение

## Варианты исполнения

Сторона подключения:

- правая
- левая

Тип крепления:

- потолочное
- напольное горизонтальное

Сторона тех. обслуживания:

- снизу для потолочных, сверху для напольных

Сторона обслуживания фильтра:

- снизу для потолочных, сверху для напольных

## Присоединительные размеры

Патрубок дренажа: 32 мм

Фреоновый охладитель: 1/2 : 7/8"



# Приточная установка с фреоновым охладителем 3700 Lux F

## Описание

Приточная установка с электрическим нагревателем (при заказе возможен выбор различных мощностей нагревателя) и фреоновым охладителем (требуется ККБ), комплектуется воздушным клапаном с электроприводом, системой цифровой автоматики JetLogic с цветным сенсорным пультом управления и всеми необходимыми датчиками. Автоматика может управлять различными типами ККБ. Вентилятор Ebmpapst серии EC (произведен в Германии).



## Функции автоматики

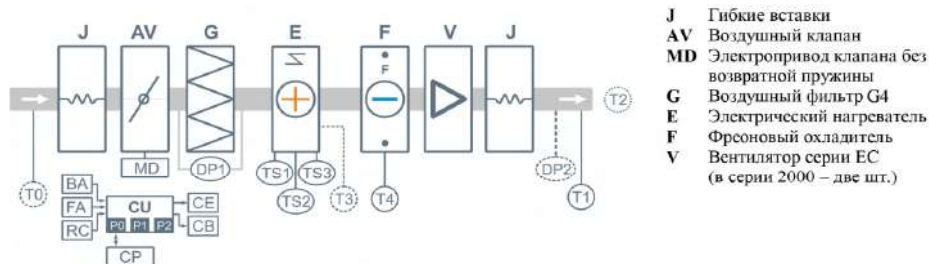
- Плавная регулировка мощности калорифера для нагрева воздуха до заданной температуры, защита от перегрева.
- Регулировка скорости вентилятора, 10 ступеней.
- Возможность управления увлажнителем воздуха с пульта вентустановки.
- Управление ККБ различного типа, в том числе сигналом 0-10В.
- Контроль загрязненности воздушного фильтра (цифровой датчик давления).
- Восемь недельных сценариев, часы реального времени.
- Возможность создания VAV-системы (требуется модуль JL208DP).
- Подключение к системе «умный дом» по ModBus RTU или ModBus TCP.
- Удаленное управление с компьютера или смартфона / планшета.



## Технические характеристики

Мощность калорифера (выбрать при заказе)	15 кВт-380В   22,5 кВт-380В   30 кВт-380В   37,5 кВт-380В   45 кВт-380В   52,5 кВт-380В
Тип фреонового охладителя	F63, объем 2,26 л
Максимальная потребляемая мощность	16,1 кВт-380В   23,6 кВт-380В   31,1 кВт-380В   38,6 кВт-380В   46,1 кВт-380В   53,6 кВт-380В
Максимальный ток	24,4 А   35,7 А   47,1 А   58,5 А   69,8 А   81,2 А
Параметры вентилятора	3100 об/мин   1 кВт (Ebmpapst серии EC)
Уровень шума LwA (акустическая мощность)	72 дБА   77 дБА   62 дБА (на всасывании   на выпуске   от корпуса)
Уровень звукового давления LpA от корпуса	48 дБА
Масса	105 кг

## Структурная схема



- J** Гибкие вставки
- AV** Воздушный клапан
- MD** Электропривод клапана без возвратной пружины
- G** Воздушный фильтр G4
- E** Электрический нагреватель
- F** Фреоновый охладитель
- V** Вентилятор серии EC (в серии 2000 – две шт.)

- DP1** Датчик загрязнения фильтра
- DP2** Датчик давления на выходе ПУ (доп. оборудование для создания VAV-системы)
- TS1** Аварийный датчик перегрева, возвратный (с автоматическим перезапуском)
- TS2** Аварийный датчик перегрева, невозвратный (с ручным перезапуском)
- TS3** Капиллярный защитный термостат
- T0** Канальный датчик температуры наружного воздуха (опция **CC**)\*\*
- T1** Канальный датчик температуры приточного воздуха
- T2** Датчик температуры воздуха в помещении (опция **CT**)
- T3** Датчик – ограничитель температуры (для калорифера мощностью от 30 кВт)
- T4** Датчик температуры испарителя (только для штатного охладителя, с опцией **PC** не требуется)
- CU** Система цифровой автоматики: P0, P1 и P2 – порты RS-485 (ModBus RTU)\*
- CP** Пульт управления
- FA** Вход для пожарной сигнализации
- RC** Вход внешнего управления (настройка с пульта)
- BA** Вход «авария» от ККБ
- CE** Выход на вытяжную установку серии Extra
- CB** Выход управления компрессорно-конденсаторным блоком:  
- сухие контакты – штатно  
- 0-10В – опция **PC**

\* К порту P0 можно подключить одно из устройств управления (штатный пульт CP-ST, USB-адаптер BSA-02 для связи с компьютером).

К портам P1 и P2 можно подключить устройство управления или увлажнитель воздуха HumiEL / HumiEL P (опция HE / HEP), модуль JL208DP (для VAV) и др. Подробнее см. в документе «Схемы подключения».

\*\* В зависимости от состава опций может использоваться как аналоговый датчик, так и цифровой, подключаемый к порту P1, а также датчик, подключаемый к контроллеру увлажнителя.

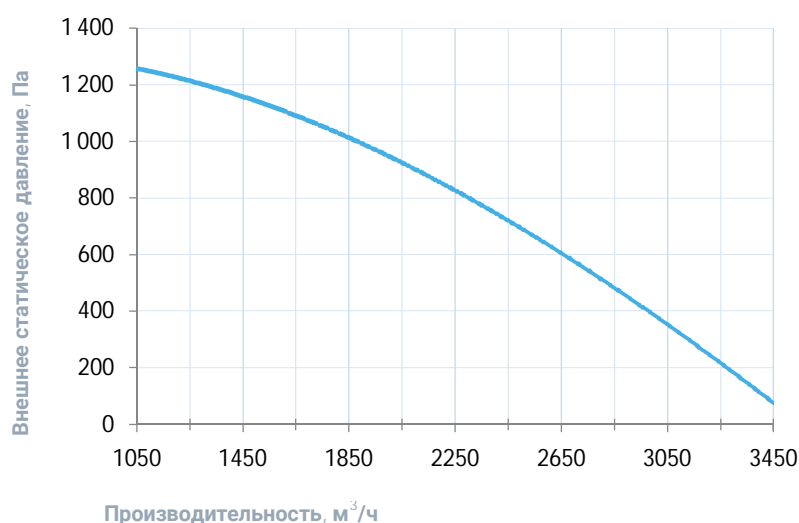
## Совместимые опции

WEB	Удаленное управление вентустановкой через web-интерфейс (штатно)
СТ	Поддержание температуры в помещении по доп. датчику температуры (каскадный регулятор)
СС	Автоматическое переключение тепло/холод (датчик заказывается отдельно)
DC	Выход "сухие контакты" для управления ККБ типа On/Off (несовместимо с PC)
PC	Выход 0-10В для управления инверторным ККБ (несовместимо с DC)

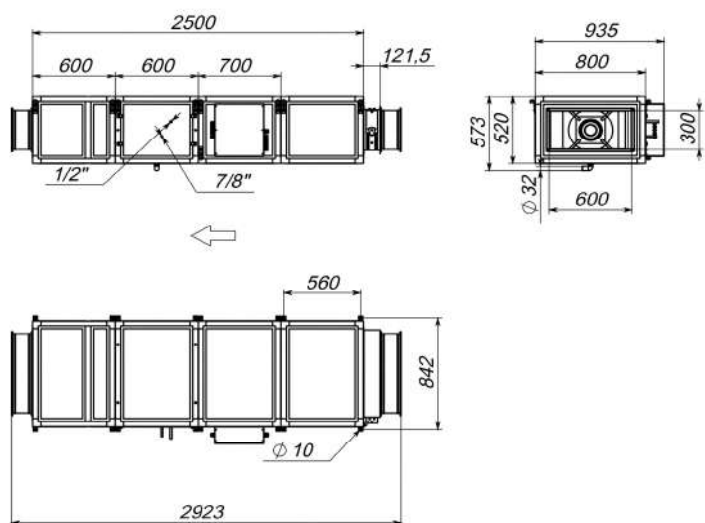
## Совместимое оборудование

JLV135	Пульт управления с цветным сенсорным дисплеем 3,5" и модулем Wi-Fi
TPD-283U-H	Пульт управления с цветным сенсорным дисплеем 2,8"
ALL EXTRA	Все вытяжные установки Breezart сбалансированные по производительности
ALL HE P	Увлажнители Breezart с электрическим пред- и постнагревателем, увлажнители Carel humiSteam
JL208DP	Модуль на 4 зоны для создания VAV-системы (в комплекте трубка 1м и адаптер)

## Вентиляционная характеристика



## Габаритные и присоединительные размеры



Левое исполнение

## Варианты исполнения

Страна подключения:

- правая
- левая

Тип крепления:

- потолочное
- напольное горизонтальное

Страна тех. обслуживания:

- снизу для потолочных, сверху для напольных

Страна обслуживания фильтра:

- снизу для потолочных, сверху для напольных

## Присоединительные размеры

Патрубок дренажа: 32 мм

Фреоновый охладитель: 1/2 : 7/8"



# Приточная установка с фреоновым охладителем 4500 Lux F

## Описание

Приточная установка с электрическим нагревателем (при заказе возможен выбор различных мощностей нагревателя) и фреоновым охладителем (требуется ККБ), комплектуется воздушным клапаном с электроприводом, системой цифровой автоматики JetLogic с цветным сенсорным пультом управления и всеми необходимыми датчиками. Автоматика может управлять различными типами ККБ. Вентилятор Ebmpapst серии EC (произведен в Германии).



## Функции автоматики

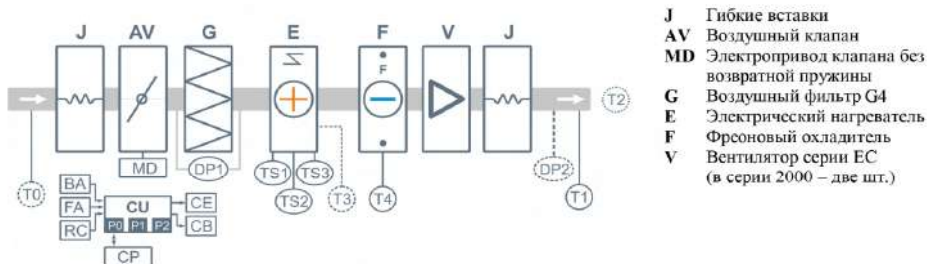
- Плавная регулировка мощности калорифера для нагрева воздуха до заданной температуры, защита от перегрева.
- Регулировка скорости вентилятора, 10 ступеней.
- Возможность управления увлажнителем воздуха с пульта вентустановки.
- Управление ККБ различного типа, в том числе сигналом 0-10В.
- Контроль загрязненности воздушного фильтра (цифровой датчик давления).
- Восемь недельных сценариев, часы реального времени.
- Возможность создания VAV-системы (требуется модуль JL208DP).
- Подключение к системе «умный дом» по ModBus RTU или ModBus TCP.
- Удаленное управление с компьютера или смартфона / планшета.



## Технические характеристики

Мощность калорифера (выбрать при заказе)	22,5 кВт-380В   30 кВт-380В   45 кВт-380В   60 кВт-380В
Тип фреонового охладителя	F85, объем 4,3 л
Максимальная потребляемая мощность	23,7 кВт-380В   31,2 кВт-380В   46,2 кВт-380В   61,2 кВт-380В
Максимальный ток	36,0 А   47,4 А   70,1 А   92,8 А
Параметры вентилятора	2580 об/мин   1,2 кВт (Ebmpapst серии EC)
Уровень шума LwA (акустическая мощность)	74 дБА   83 дБА   63 дБА (на всасывании   на выпуске   от корпуса)
Уровень звукового давления LpA от корпуса	48 дБА
Масса	210 кг

## Структурная схема



- J** Гибкие вставки
- AV** Воздушный клапан
- MD** Электропривод клапана без возвратной пружины
- G** Воздушный фильтр G4
- E** Электрический нагреватель
- F** Фреоновый охладитель
- V** Вентилятор серии EC (в серии 2000 – две шт.)

- DP1** Датчик загрязнения фильтра
- DP2** Датчик давления на выходе ПУ (доп. оборудование для создания VAV-системы)
- TS1** Аварийный датчик перегрева, возвратный (с автоматическим перезапуском)
- TS2** Аварийный датчик перегрева, невозвратный (с ручным перезапуском)
- TS3** Капиллярный защитный термостат
- T0** Канальный датчик температуры наружного воздуха (опция CC)\*\*
- T1** Канальный датчик температуры приточного воздуха
- T2** Датчик температуры воздуха в помещении (опция CT)
- T3** Датчик – ограничитель температуры (для калорифера мощностью от 30 кВт)
- T4** Датчик температуры испарителя (только для штатного охладителя, с опцией PC не требуется)
- CU** Система цифровой автоматики: P0, P1 и P2 – порты RS-485 (ModBus RTU)\*
- CP** Пульт управления
- FA** Вход для пожарной сигнализации
- RC** Вход внешнего управления (настройка с пульта)
- BA** Вход «авария» от ККБ
- CE** Выход на вытяжную установку серии Extra
- CB** Выход управления компрессорно-конденсаторным блоком:  
- сухие контакты – штатно  
- 0-10В – опция PC

\* К порту P0 можно подключить одно из устройств управления (штатный пульт CP-ST, USB-адаптер BSA-02 для связи с компьютером).

К портам P1 и P2 можно подключить устройство управления или увлажнитель воздуха HumiEL / HumiEL P (опция HE / HEP), модуль JL208DP (для VAV) и др. Подробнее см. в документе «Схемы подключения».

\*\* В зависимости от состава опций может использоваться как аналоговый датчик, так и цифровой, подключаемый к порту P1, а также датчик, подключаемый к контроллеру увлажнителя.

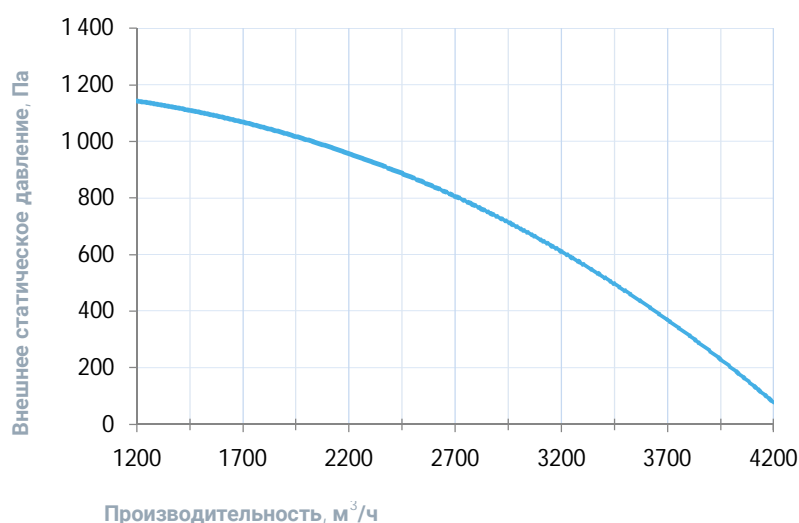
## Совместимые опции

WEB	Удаленное управление вентустановкой через web-интерфейс (штатно)
СТ	Поддержание температуры в помещении по доп. датчику температуры (каскадный регулятор)
СС	Автоматическое переключение тепло/холод (датчик заказывается отдельно)
DC	Выход "сухие контакты" для управления ККБ типа On/Off (несовместимо с PC)
PC	Выход 0-10В для управления инверторным ККБ (несовместимо с DC)

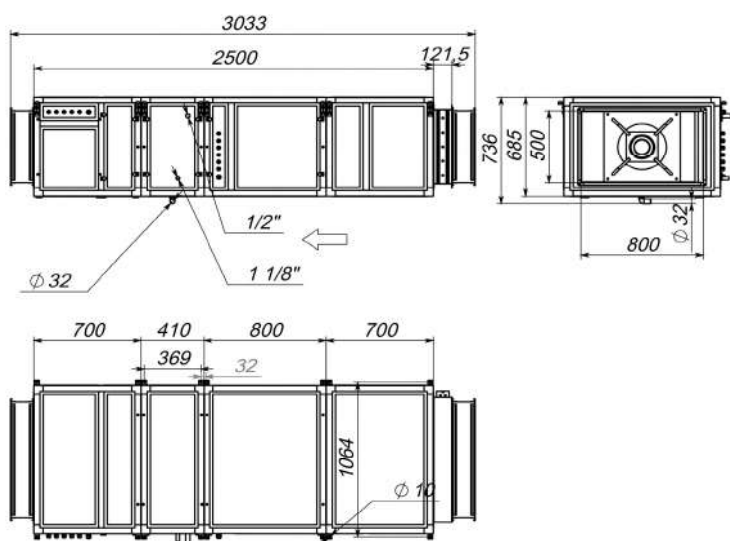
## Совместимое оборудование

JLV135	Пульт управления с цветным сенсорным дисплеем 3,5" и модулем Wi-Fi
TPD-283U-H	Пульт управления с цветным сенсорным дисплеем 2,8"
ALL EXTRA	Все вытяжные установки Breezart сбалансированные по производительности
ALL HE P	Увлажнители Breezart с электрическим пред- и постнагревателем, увлажнители Carel humiSteam
JL208DP	Модуль на 4 зоны для создания VAV-системы (в комплекте трубка 1м и адаптер)

## Вентиляционная характеристика



## Габаритные и присоединительные размеры



Левое исполнение

## Варианты исполнения

Сторона подключения:

- правая
- левая

Тип крепления:

- потолочное
- напольное горизонтальное

Сторона тех. обслуживания:

- по стороне подключения

Сторона обслуживания фильтра:

- снизу для потолочных, сверху для напольных

## Присоединительные размеры

Патрубок дренажа: 32 мм

Фреоновый охладитель: 1/2 : 1 1/8"

# Приточная установка с фреоновым охладителем 6000 Lux F

## Описание

Приточная установка с электрическим нагревателем (при заказе возможен выбор различных мощностей нагревателя) и фреоновым охладителем (требуется ККБ), комплектуется воздушным клапаном с электроприводом, системой цифровой автоматики JetLogic с цветным сенсорным пультом управления и всеми необходимыми датчиками. Автоматика может управлять различными типами ККБ. Вентилятор Ebmpapst серии EC (произведен в Германии).



## Функции автоматики

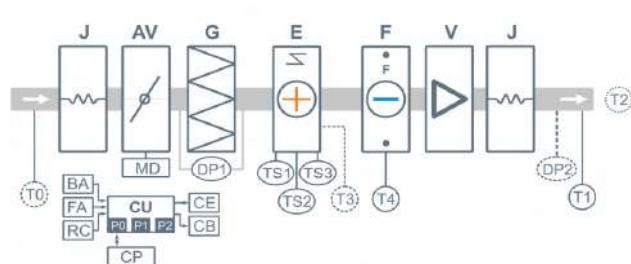
- Плавная регулировка мощности калорифера для нагрева воздуха до заданной температуры, защита от перегрева.
- Регулировка скорости вентилятора, 10 ступеней.
- Возможность управления увлажнителем воздуха с пульта вентустановки.
- Управление ККБ различного типа, в том числе сигналом 0-10В.
- Контроль загрязненности воздушного фильтра (цифровой датчик давления).
- Восемь недельных сценариев, часы реального времени.
- Возможность создания VAV-системы (требуется модуль JL208DP).
- Подключение к системе «умный дом» по ModBus RTU или ModBus TCP.
- Удаленное управление с компьютера или смартфона / планшета.



## Технические характеристики

Мощность калорифера (выбрать при заказе)	45 кВт-380В   60 кВт-380В   75 кВт-380В
Тип фреонового охладителя	F85, объем 4,3 л
Максимальная потребляемая мощность	48,1 кВт-380В   63,1 кВт-380В   78,1 кВт-380В
Максимальный ток	72,8 А   95,6 А   118,3 А
Параметры вентилятора	2600 об/мин   3 кВт (Ebmpapst серии EC)
Уровень шума LwA (акустическая мощность)	78 дБА   84 дБА   64 дБА (на всасывании   на выпуске   от корпуса)
Уровень звукового давления LpA от корпуса	49 дБА
Масса	210 кг

## Структурная схема



- J** Гибкие вставки
- AV** Воздушный клапан
- MD** Электропривод клапана без возвратной пружины
- G** Воздушный фильтр G4
- E** Электрический нагреватель
- F** Фреоновый охладитель
- V** Вентилятор серии EC (в серии 2000 – две шт.)

- DP1** Датчик загрязнения фильтра
- DP2** Датчик давления на выходе ПУ (доп. оборудование для создания VAV-системы)
- TS1** Аварийный датчик перегрева, возвратный (с автоматическим перезапуском)
- TS2** Аварийный датчик перегрева, невозвратный (с ручным перезапуском)
- TS3** Капиллярный защитный термостат
- T0** Канальный датчик температуры наружного воздуха (опция **CC**)\*\*
- T1** Канальный датчик температуры приточного воздуха
- T2** Датчик температуры воздуха в помещении (опция **CT**)
- T3** Датчик – ограничитель температуры (для калорифера мощностью от 30 кВт)
- T4** Датчик температуры испарителя (только для штатного охладителя, с опцией **PC** не требуется)
- CU** Система цифровой автоматики: P0, P1 и P2 – порты RS-485 (ModBus RTU)\*
- CP** Пульт управления
- FA** Вход для пожарной сигнализации
- RC** Вход внешнего управления (настройка с пульта)
- BA** Вход «авария» от ККБ
- CE** Выход на вытяжную установку серии Extra
- CB** Выход управления компрессорно-конденсаторным блоком:  
- сухие контакты – штатно  
- 0-10В – опция **PC**

\* К порту P0 можно подключить одно из устройств управления (штатный пульт CP-ST, USB-адаптер BSA-02 для связи с компьютером).

К портам P1 и P2 можно подключить устройство управления или увлажнитель воздуха HumiEL / HumiEL P (опция HE / HEP), модуль JL208DP (для VAV) и др. Подробнее см. в документе «Схемы подключения».

\*\* В зависимости от состава опций может использоваться как аналоговый датчик, так и цифровой, подключаемый к порту P1, а также датчик, подключаемый к контроллеру увлажнителя.

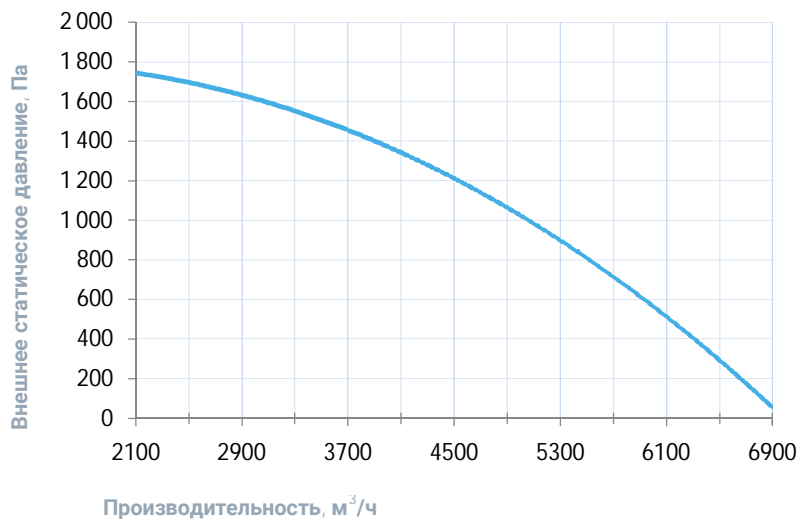
## Совместимые опции

WEB	Удаленное управление вентустановкой через web-интерфейс (штатно)
СТ	Поддержание температуры в помещении по доп. датчику температуры (каскадный регулятор)
СС	Автоматическое переключение тепло/холод (датчик заказывается отдельно)
DC	Выход "сухие контакты" для управления ККБ типа On/Off (несовместимо с PC)
PC	Выход 0-10В для управления инверторным ККБ (несовместимо с DC)

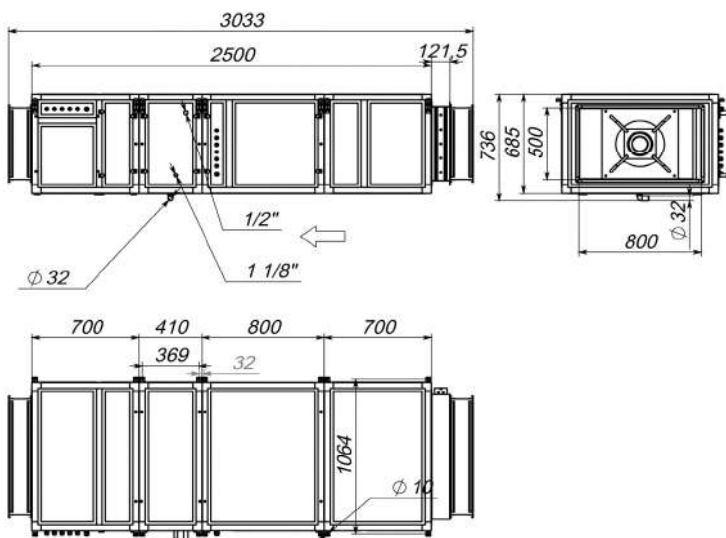
## Совместимое оборудование

JLV135	Пульт управления с цветным сенсорным дисплеем 3,5" и модулем Wi-Fi
TPD-283U-H	Пульт управления с цветным сенсорным дисплеем 2,8"
ALL EXTRA	Все вытяжные установки Breezart сбалансированные по производительности
ALL HE P	Увлажнители Breezart с электрическим пред- и постнагревателем, увлажнители Carel humiSteam
JL208DP	Модуль на 4 зоны для создания VAV-системы (в комплекте трубка 1м и адаптер)

## Вентиляционная характеристика



## Габаритные и присоединительные размеры



Левое исполнение

## Варианты исполнения

Сторона подключения:

- правая
- левая

Тип крепления:

- потолочное
- напольное горизонтальное

Сторона тех. обслуживания:

- по стороне подключения

Сторона обслуживания фильтра:

- снизу для потолочных, сверху для напольных

## Присоединительные размеры

Патрубок дренажа: 32 мм

Фреоновый охладитель: 1/2 : 1 1/8"

# Приточная установка с водяным охладителем 1000 Lux W PTC

## Описание

Приточная установка комплектуется керамическим электрическим нагревателем с низкой температурой поверхности (при заказе возможен выбор различных мощностей нагревателя), водяным охладителем, воздушным клапаном с электроприводом, системой цифровой автоматики JetLogic с цветным сенсорным пультом управления и всеми необходимыми датчиками. Вентилятор Ebmpapst серии EC (произведен в Германии).



## Функции автоматики

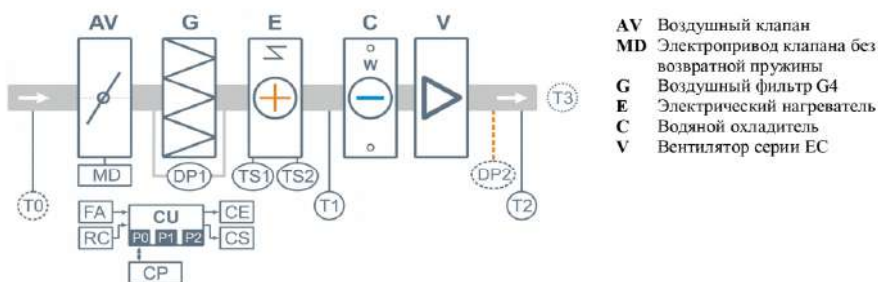
- Плавная регулировка мощности калорифера для нагрева воздуха до заданной температуры, защита от перегрева.
- Регулировка скорости вентилятора, 10 ступеней.
- Возможность управления увлажнителем воздуха с пульта вентустановки.
- Контроль загрязненности воздушного фильтра (цифровой датчик давления).
- Восемь недельных сценариев, функции «Комфорт» и «Рестарт».
- Часы реального времени (не сбрасываются при сбое питания).
- Возможность создания VAV-системы (требуется модуль JL208DP).
- Подключение к системе «умный дом» по ModBus RTU или ModBus TCP.
- Удаленное управление с компьютера или смартфона / планшета.



## Технические характеристики

Мощность калорифера (выбрать при заказе)	10 кВт-380В   13,8 кВт-380В   18,8 кВт-380В
Тип водяного охладителя	C42
Максимальная потребляемая мощность	10,2 кВт-380В   14 кВт-380В   19 кВт-380В
Максимальный ток	16,2 А   21,9 А   29,5 А
Параметры вентилятора	2400 об/мин   230 Вт (Ebmpapst серии EC)
Уровень шума LwA (акустическая мощность)	62 дБА   67 дБА   54 дБА (на всасывании   на выпуске   от корпуса)
Уровень звукового давления LpA от корпуса	39 дБА
Масса	63 кг

## Структурная схема



- AV** Воздушный клапан
- MD** Электропривод клапана без возвратной пружины
- G** Воздушный фильтр G4
- E** Электрический нагреватель
- C** Водяной охладитель
- V** Вентилятор серии EC

- DP1** Датчик загрязнения фильтра
- DP2** Датчик давления на выходе ПУ (доп. оборудование для создания VAV-системы)
- TS1** Аварийный датчик перегрева, возвратный
- TS2** Аварийный датчик перегрева, невозвратный
- T0** Датчик температуры наружного воздуха (опция **CC**) \*\*
- T1** Канальный датчик-ограничитель температуры
- T2** Датчик температуры приточного воздуха (встроен в вентилятор)
- T3** Датчик температуры воздуха в помещении (опция **CT**)
- CU** Система цифровой автоматики: P0, P1 и P2 – порты RS-485 (ModBus RTU)\*
- CP** Пульт управления
- FA** Вход для пожарной сигнализации
- RC** Вход внешнего управления (настройка с пульта)
- CE** Выход на вытяжную установку серии Extra
- CS** Выход управления смесительным узлом водяного охладителя: 0-10В и сухие контакты.

\* К порту P0 можно подключить одно из устройств управления (штатный пульт CP-ST, USB-адаптер BSA-02 для связи с компьютером).

К портам P1 и P2 можно подключить устройство управления или увлажнитель воздуха HumiEL / HumiEL P (опция HE / HEP), модуль JL208DP (для VAV) и др. Подробнее см. в документе «Схемы подключения».



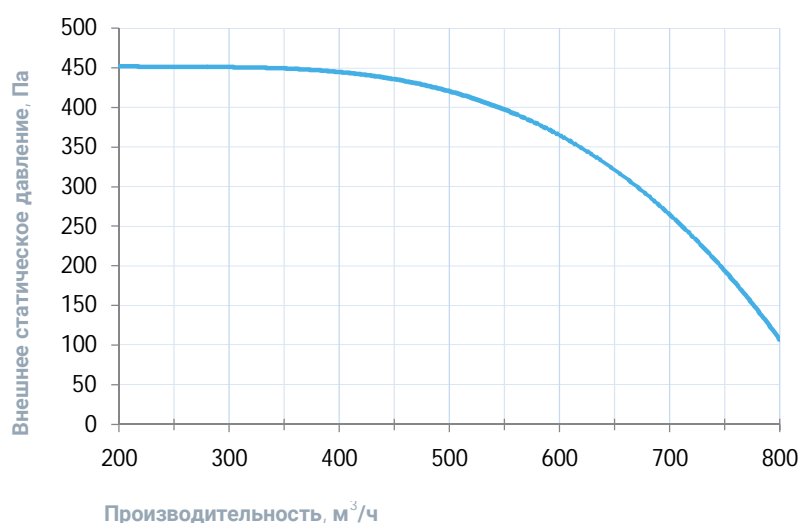
## Совместимые опции

HEP	Управление увлажнителем с электрическим пред- и постнагревателем
WEB	Удаленное управление вентустановкой через web-интерфейс (штатно)
CT	Поддержание температуры в помещении по доп. датчику температуры (каскадный регулятор)
CC	Автоматическое переключение тепло/холод (датчик заказывается отдельно)
FM	Напольные опоры FM1000 (ножки) для 550–1000 типоразмеров, 2000 Aqua и 2000 Extra

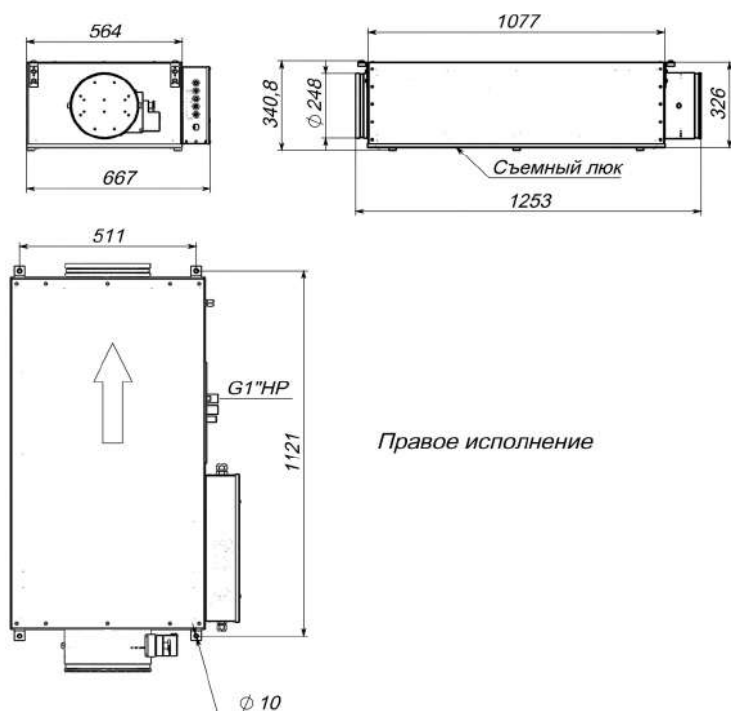
## Совместимое оборудование

JLV135	Пульт управления с цветным сенсорным дисплеем 3,5" и модулем Wi-Fi
TPD-283U-H	Пульт управления с цветным сенсорным дисплеем 2,8"
ALL EXTRA	Все вытяжные установки Breezart сбалансированные по производительности
ALL HE P	Увлажнители Breezart с электрическим пред- и постнагревателем, увлажнители Carel humiSteam
1000 Filter Case	Корпус для фильтра тонкой очистки
JL208DP	Модуль на 4 зоны для создания VAV-системы (в комплекте трубка 1м и адаптер)

## Вентиляционная характеристика



## Габаритные и присоединительные размеры



## Варианты исполнения

Сторона подключения:

- правая
- левая

Тип крепления:

- потолочное
- напольное горизонтальное

Сторона тех. обслуживания:

- по стороне подключения

Сторона обслуживания фильтра:

- снизу для потолочных, сверху для напольных

## Присоединительные размеры

Патрубок дренажа: 1/2"

Водяной охладитель: 1" Н.Р.



# Приточная установка с водяным охладителем 2000 Lux W

## Описание

Приточная установка с электрическим нагревателем (при заказе возможен выбор различных мощностей нагревателя) и водяным охладителем, комплектуется воздушным клапаном с электроприводом, системой цифровой автоматики JetLogic с цветным сенсорным пультом управления и всеми необходимыми датчиками. Вентилятор Ebmpapst серии EC (произведен в Германии).



## Функции автоматики

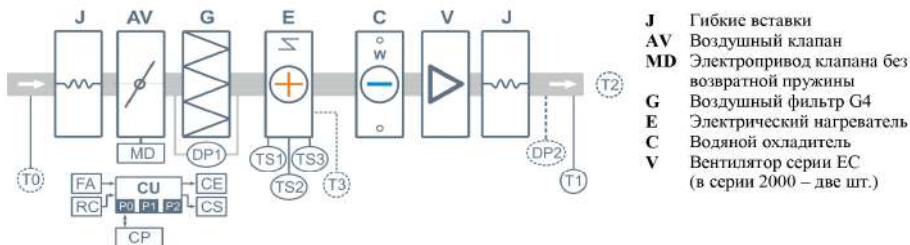
- Плавная регулировка мощности калорифера для нагрева воздуха до заданной температуры, защита от перегрева.
- Регулировка скорости вентилятора, 10 ступеней.
- Возможность управления увлажнителем воздуха с пульта вентустановки.
- Контроль загрязненности воздушного фильтра (цифровой датчик давления).
- Восемь недельных сценариев, функции «Комфорт» и «Рестарт».
- Часы реального времени (не сбрасываются при сбое питания).
- Возможность создания VAV-системы (требуется модуль JL208DP).
- Подключение к системе «умный дом» по ModBus RTU или ModBus TCP.
- Удаленное управление с компьютера или смартфона / планшета.



## Технические характеристики

Мощность калорифера (выбрать при заказе)	6,8 кВт-380В   15 кВт-380В   22,5 кВт-380В
Тип водяного охладителя	C52
Максимальная потребляемая мощность	7,2 кВт-380В   15,5 кВт-380В   23 кВт-380В
Максимальный ток	12,4 А   24,9 А   36,2 А
Параметры вентиляторов	2400 об/мин   230 Вт × 2 штуки (Ebmpapst серии EC)
Уровень шума LwA (акустическая мощность)	66 дБА   71 дБА   58 дБА (на всасывании   на выпуске   от корпуса)
Уровень звукового давления LpA от корпуса	44 дБА
Масса	100 кг

## Структурная схема



- J** Гибкие вставки
- AV** Воздушный клапан
- MD** Электропривод клапана без возвратной пружины
- G** Воздушный фильтр G4
- E** Электрический нагреватель
- C** Водяной охладитель
- V** Вентилятор серии EC (в серии 2000 – две шт.)

- DP1** Датчик загрязнения фильтра
- DP2** Датчик давления на выходе ПУ (доп. оборудование для создания VAV-системы)
- TS1** Аварийный датчик перегрева, возвратный (с автоматическим перезапуском)
- TS2** Аварийный датчик перегрева, невозвратный (с ручным перезапуском)
- TS3** Капиллярный защитный термостат
- T0** Канальный датчик температуры наружного воздуха (опция CC)\*\*
- T1** Канальный датчик температуры приточного воздуха
- T2** Датчик температуры воздуха в помещении (опция СТ)
- T3** Датчик – ограничитель температуры (для калорифера мощностью от 30 кВт)
- CU** Система цифровой автоматики: P0, P1 и P2 – порты RS-485 (ModBus RTU)\*
- CP** Пульт управления
- FA** Вход для пожарной сигнализации
- RC** Вход внешнего управления (настройка с пульта)
- CE** Выход на вытяжную установку серии Ectra
- CS** Выход управления смесительным узлом водяного охладителя: 0-10В и сухие контакты.

\* К порту P0 можно подключить одно из устройств управления (штатный пульт CP-ST, USB-адаптер BSA-02 для связи с компьютером).

К портам P1 и P2 можно подключить устройство управления или увлажнитель воздуха HumiEL / HumiEL P (опция HE / HEP), модуль JL208DP (для VAV) и др. Подробнее см. в документе «Схемы подключения».

\*\* В зависимости от состава опций может использоваться как аналоговый датчик, так и цифровой, подключаемый к порту P1, а также датчик, подключаемый к контроллеру увлажнителя.

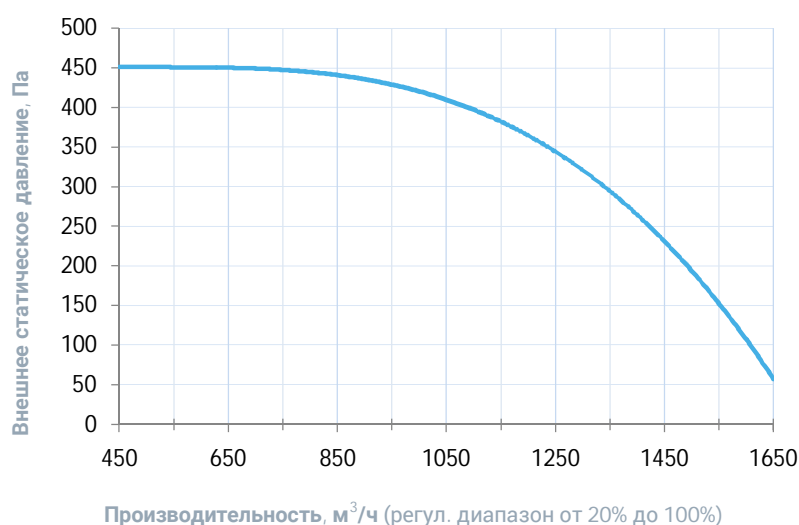
## Совместимые опции

WEB	Удаленное управление вентустановкой через web-интерфейс (штатно)
СТ	Поддержание температуры в помещении по доп. датчику температуры (каскадный регулятор)
СС	Автоматическое переключение тепло/холод (датчик заказывается отдельно)

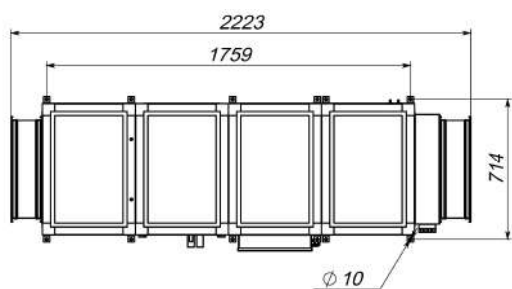
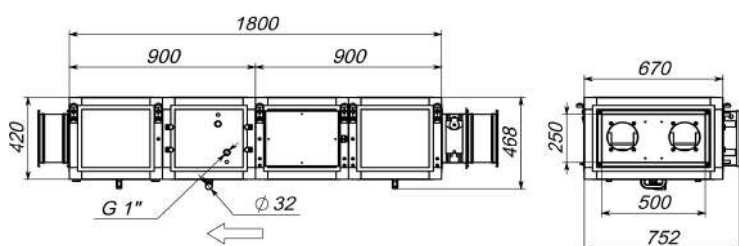
## Совместимое оборудование

JLV135	Пульт управления с цветным сенсорным дисплеем 3,5" и модулем Wi-Fi
TPD-283U-H	Пульт управления с цветным сенсорным дисплеем 2,8"
ALL EXTRA	Все вытяжные установки Breezart сбалансированные по производительности
ALL HE P	Увлажнители Breezart с электрическим пред- и постнагревателем, увлажнители Carel humiSteam
JL208DP	Модуль на 4 зоны для создания VAV-системы (в комплекте трубка 1м и адаптер)

## Вентиляционная характеристика



## Габаритные и присоединительные размеры



Левое исполнение

## Варианты исполнения

Сторона подключения:

- правая
- левая

Тип крепления:

- потолочное
- напольное горизонтальное

Сторона тех. обслуживания:

- по стороне подключения

Сторона обслуживания фильтра:

- снизу для потолочных, сверху для напольных

## Присоединительные размеры

Патрубок дренажа: 32 мм

Водяной охладитель: 1" Н.Р.

# Приточная установка с водяным охладителем 2700 Lux W

## Описание

Приточная установка с электрическим нагревателем (при заказе возможен выбор различных мощностей нагревателя) и водяным охладителем, комплектуется воздушным клапаном с электроприводом, системой цифровой автоматики JetLogic с цветным сенсорным пультом управления и всеми необходимыми датчиками. Вентилятор Ebmpapst серии EC (произведен в Германии).



## Функции автоматики

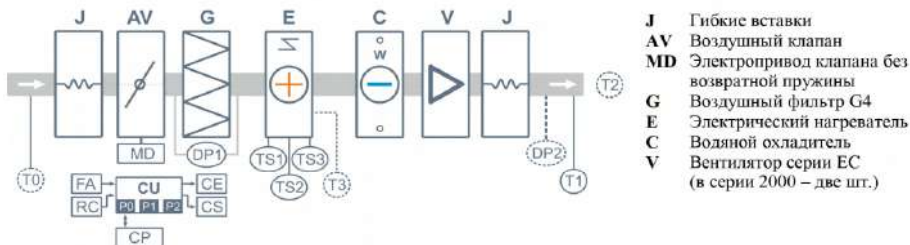
- Плавная регулировка мощности калорифера для нагрева воздуха до заданной температуры, защита от перегрева.
- Регулировка скорости вентилятора, 10 ступеней.
- Возможность управления увлажнителем воздуха с пульта вентустановки.
- Контроль загрязненности воздушного фильтра (цифровой датчик давления).
- Восемь недельных сценариев, функции «Комфорт» и «Рестарт».
- Часы реального времени (не сбрасываются при сбое питания).
- Возможность создания VAV-системы (требуется модуль JL208DP).
- Подключение к системе «умный дом» по ModBus RTU или ModBus TCP.
- Удаленное управление с компьютера или смартфона / планшета.



## Технические характеристики

Мощность калорифера (выбрать при заказе)	15 кВт-380В   22,5 кВт-380В   30 кВт-380В   37,5 кВт-380В   45 кВт-380В   52,5 кВт-380В
Тип водяного охладителя	C63
Максимальная потребляемая мощность	15,8 кВт-380В   23,3 кВт-380В   30,8 кВт-380В   38,3 кВт-380В   45,8 кВт-380В   53,3 кВт-380В
Максимальный ток	26,2 А   37,5 А   48,9 А   60,3 А   71,6 А   83,0 А
Параметры вентилятора	3450 об/мин   750 Вт (Ebmpapst серии EC)
Уровень шума LwA (акустическая мощность)	65 дБА   73 дБА   56 дБА (на всасывании   на выпуске   от корпуса)
Уровень звукового давления LpA от корпуса	44 дБА
Масса	105 кг

## Структурная схема



- J** Гибкие вставки
- AV** Воздушный клапан
- MD** Электропривод клапана без возвратной пружины
- G** Воздушный фильтр G4
- E** Электрический нагреватель
- C** Водяной охладитель
- V** Вентилятор серии EC (в серии 2000 – две шт.)

- DP1** Датчик загрязнения фильтра
- DP2** Датчик давления на выходе ПУ (доп. оборудование для создания VAV-системы)
- TS1** Аварийный датчик перегрева, возвратный (с автоматическим перезапуском)
- TS2** Аварийный датчик перегрева, невозвратный (с ручным перезапуском)
- TS3** Капиллярный защитный термостат
- T0** Канальный датчик температуры наружного воздуха (опция **CC**)\*\*
- T1** Канальный датчик температуры приточного воздуха
- T2** Датчик температуры воздуха в помещении (опция **CT**)
- T3** Датчик – ограничитель температуры (для калорифера мощностью от 30 кВт)
- CU** Система цифровой автоматики: P0, P1 и P2 – порты RS-485 (ModBus RTU)\*
- CP** Пульт управления
- FA** Вход для пожарной сигнализации
- RC** Вход внешнего управления (настройка с пульта)
- CE** Выход на вытяжную установку серии Extra
- CS** Выход управления смесительным узлом водяного охладителя: 0-10В и сухие контакты.

\* К порту P0 можно подключить одно из устройств управления (штатный пульт CP-ST, USB-адаптер BSA-02 для связи с компьютером).

К портам P1 и P2 можно подключить устройство управления или увлажнитель воздуха HumiEL / HumiEL P (опция HE / HEP), модуль JL208DP (для VAV) и др. Подробнее см. в документе «Схемы подключения».

\*\* В зависимости от состава опций может использоваться как аналоговый датчик, так и цифровой, подключаемый к порту P1, а также датчик, подключаемый к контроллеру увлажнителя.

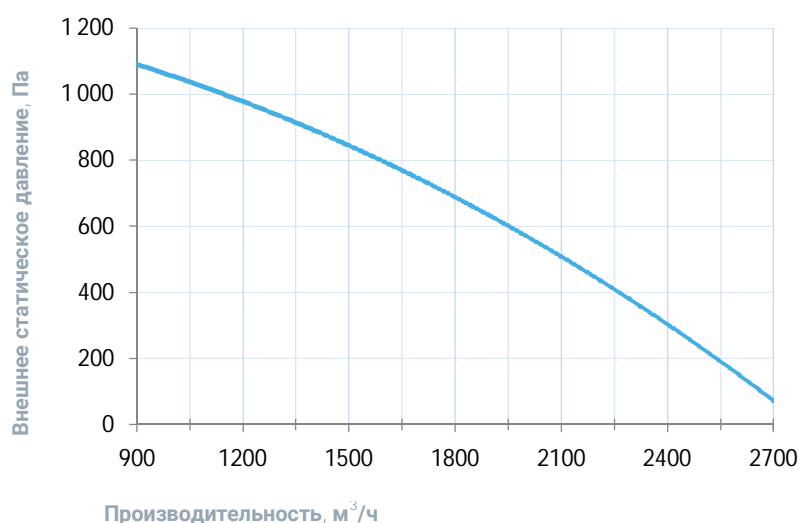
## Совместимые опции

WEB	Удаленное управление вентустановкой через web-интерфейс (штатно)
СТ	Поддержание температуры в помещении по доп. датчику температуры (каскадный регулятор)
СС	Автоматическое переключение тепло/холод (датчик заказывается отдельно)

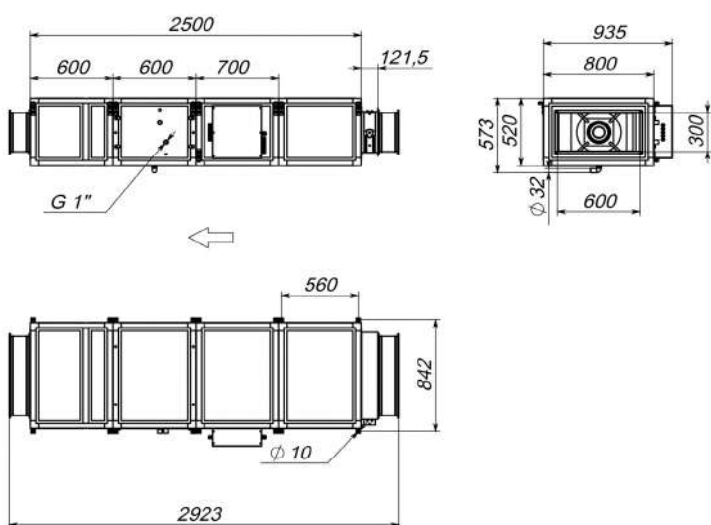
## Совместимое оборудование

JLV135	Пульт управления с цветным сенсорным дисплеем 3,5" и модулем Wi-Fi
TPD-283U-H	Пульт управления с цветным сенсорным дисплеем 2,8"
ALL EXTRA	Все вытяжные установки Breezart сбалансированные по производительности
ALL HE P	Увлажнители Breezart с электрическим пред- и постнагревателем, увлажнители Carel humiSteam
JL208DP	Модуль на 4 зоны для создания VAV-системы (в комплекте трубка 1м и адаптер)

## Вентиляционная характеристика



## Габаритные и присоединительные размеры



Левое исполнение

## Варианты исполнения

Сторона подключения:

- правая
- левая

Тип крепления:

- потолочное
- напольное горизонтальное

Сторона тех. обслуживания:

- снизу для потолочных, сверху для напольных

Сторона обслуживания фильтра:

- снизу для потолочных, сверху для напольных

## Присоединительные размеры

Патрубок дренажа: 32 мм

Водяной охладитель: 1" Н.Р.

# Приточная установка с водяным охладителем 3700 Lux W

## Описание

Приточная установка с электрическим нагревателем (при заказе возможен выбор различных мощностей нагревателя) и водяным охладителем, комплектуется воздушным клапаном с электроприводом, системой цифровой автоматики JetLogic с цветным сенсорным пультом управления и всеми необходимыми датчиками. Вентилятор Ebmpapst серии EC (произведен в Германии).



## Функции автоматики

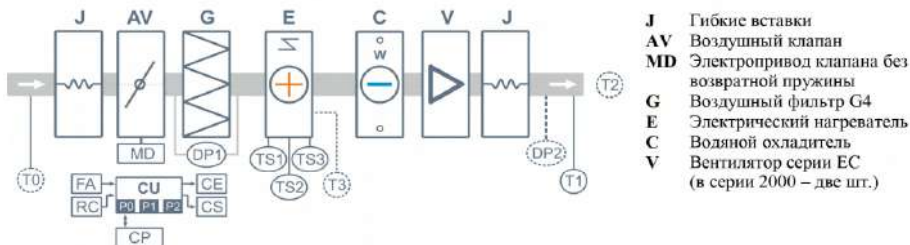
- Плавная регулировка мощности калорифера для нагрева воздуха до заданной температуры, защита от перегрева.
- Регулировка скорости вентилятора, 10 ступеней.
- Возможность управления увлажнителем воздуха с пульта вентустановки.
- Контроль загрязненности воздушного фильтра (цифровой датчик давления).
- Восемь недельных сценариев, функции «Комфорт» и «Рестарт».
- Часы реального времени (не сбрасываются при сбое питания).
- Возможность создания VAV-системы (требуется модуль JL208DP).
- Подключение к системе «умный дом» по ModBus RTU или ModBus TCP.
- Удаленное управление с компьютера или смартфона / планшета.



## Технические характеристики

Мощность калорифера (выбрать при заказе)	15 кВт-380В   22,5 кВт-380В   30 кВт-380В   37,5 кВт-380В   45 кВт-380В   52,5 кВт-380В
Тип водяного охладителя	C63
Максимальная потребляемая мощность	16,1 кВт-380В   23,6 кВт-380В   31,1 кВт-380В   38,6 кВт-380В   46,1 кВт-380В   53,6 кВт-380В
Максимальный ток	24,4 А   35,7 А   47,1 А   58,5 А   69,8 А   81,2 А
Параметры вентилятора	3100 об/мин   1 кВт (Ebmpapst серии EC)
Уровень шума LwA (акустическая мощность)	72 дБА   77 дБА   62 дБА (на всасывании   на выпуске   от корпуса)
Уровень звукового давления LpA от корпуса	48 дБА
Масса	105 кг

## Структурная схема



- J** Гибкие вставки
- AV** Воздушный клапан
- MD** Электропривод клапана без возвратной пружины
- G** Воздушный фильтр G4
- E** Электрический нагреватель
- C** Водяной охладитель
- V** Вентилятор серии EC (в серии 2000 – две шт.)

- DP1** Датчик загрязнения фильтра
- DP2** Датчик давления на выходе ПУ (доп. оборудование для создания VAV-системы)
- TS1** Аварийный датчик перегрева, возвратный (с автоматическим перезапуском)
- TS2** Аварийный датчик перегрева, невозвратный (с ручным перезапуском)
- TS3** Капиллярный защитный термостат
- T0** Канальный датчик температуры наружного воздуха (опция **CC**)\*\*
- T1** Канальный датчик температуры приточного воздуха
- T2** Датчик температуры воздуха в помещении (опция **CT**)
- T3** Датчик – ограничитель температуры (для калорифера мощностью от 30 кВт)
- CU** Система цифровой автоматики: P0, P1 и P2 – порты RS-485 (ModBus RTU)\*
- CP** Пульт управления
- FA** Вход для пожарной сигнализации
- RC** Вход внешнего управления (настройка с пульта)
- CE** Выход на вытяжную установку серии Extra
- CS** Выход управления смесительным узлом водяного охладителя: 0-10В и сухие контакты.

\* К порту P0 можно подключить одно из устройств управления (штатный пульт CP-ST, USB-адаптер BSA-02 для связи с компьютером).

К портам P1 и P2 можно подключить устройство управления или увлажнитель воздуха HumiEL / HumiEL P (опция HE / HEP), модуль JL208DP (для VAV) и др. Подробнее см. в документе «Схемы подключения».

\*\* В зависимости от состава опций может использоваться как аналоговый датчик, так и цифровой, подключаемый к порту P1, а также датчик, подключаемый к контроллеру увлажнителя.



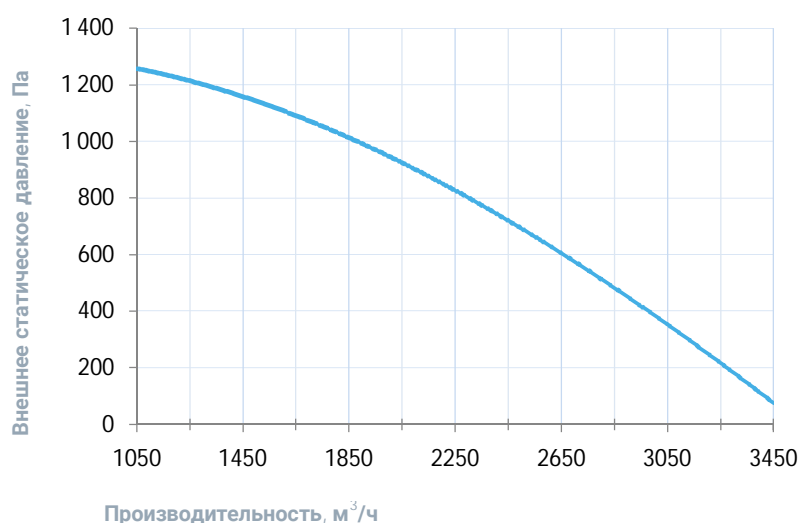
## Совместимые опции

WEB	Удаленное управление вентустановкой через web-интерфейс (штатно)
СТ	Поддержание температуры в помещении по доп. датчику температуры (каскадный регулятор)
СС	Автоматическое переключение тепло/холод (датчик заказывается отдельно)

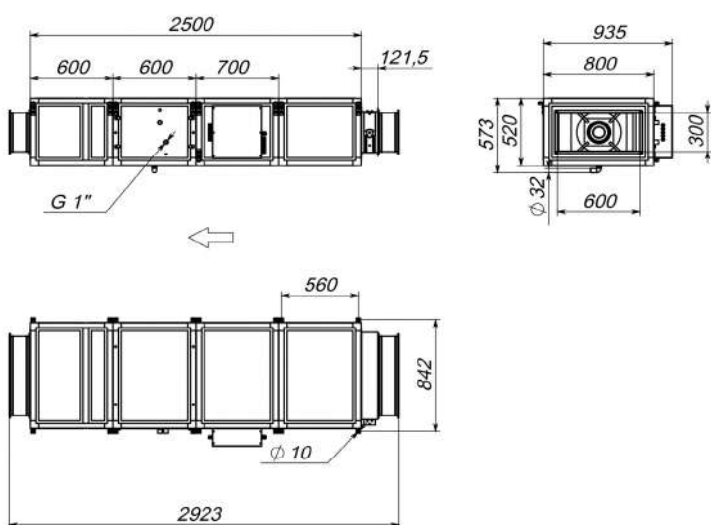
## Совместимое оборудование

JLV135	Пульт управления с цветным сенсорным дисплеем 3,5" и модулем Wi-Fi
TPD-283U-H	Пульт управления с цветным сенсорным дисплеем 2,8"
ALL EXTRA	Все вытяжные установки Breezart сбалансированные по производительности
ALL HE P	Увлажнители Breezart с электрическим пред- и постнагревателем, увлажнители Carel humiSteam
JL208DP	Модуль на 4 зоны для создания VAV-системы (в комплекте трубка 1м и адаптер)

## Вентиляционная характеристика



## Габаритные и присоединительные размеры



Левое исполнение

## Варианты исполнения

Сторона подключения:

- правая
- левая

Тип крепления:

- потолочное
- напольное горизонтальное

Сторона тех. обслуживания:

- снизу для потолочных, сверху для напольных

Сторона обслуживания фильтра:

- снизу для потолочных, сверху для напольных

## Присоединительные размеры

Патрубок дренажа: 32 мм

Водяной охладитель: 1" Н.Р.



# Приточная установка с водяным охладителем 4500 Lux W

## Описание

Приточная установка с электрическим нагревателем (при заказе возможен выбор различных мощностей нагревателя) и водяным охладителем, комплектуется воздушным клапаном с электроприводом, системой цифровой автоматики JetLogic с цветным сенсорным пультом управления и всеми необходимыми датчиками. Вентилятор Ebmpapst серии EC (произведен в Германии).



## Функции автоматики

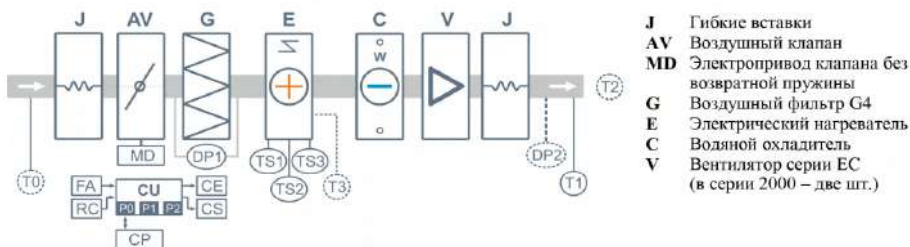
- Плавная регулировка мощности калорифера для нагрева воздуха до заданной температуры, защита от перегрева.
- Регулировка скорости вентилятора, 10 ступеней.
- Возможность управления увлажнителем воздуха с пульта вентустановки.
- Контроль загрязненности воздушного фильтра (цифровой датчик давления).
- Восемь недельных сценариев, функции «Комфорт» и «Рестарт».
- Часы реального времени (не сбрасываются при сбое питания).
- Возможность создания VAV-системы (требуется модуль JL208DP).
- Подключение к системе «умный дом» по ModBus RTU или ModBus TCP.
- Удаленное управление с компьютера или смартфона / планшета.



## Технические характеристики

Мощность калорифера (выбрать при заказе)	22,5 кВт-380В   30 кВт-380В   45 кВт-380В   60 кВт-380В
Тип водяного охладителя	C85
Максимальная потребляемая мощность	23,7 кВт-380В   31,2 кВт-380В   46,2 кВт-380В   61,2 кВт-380В
Максимальный ток	36,0 А   47,4 А   70,1 А   92,8 А
Параметры вентилятора	2580 об/мин   1,2 кВт (Ebmpapst серии EC)
Уровень шума LwA (акустическая мощность)	74 дБА   83 дБА   63 дБА (на всасывании   на выпуске   от корпуса)
Уровень звукового давления LpA от корпуса	48 дБА
Масса	210 кг

## Структурная схема



- J** Гибкие вставки
- AV** Воздушный клапан
- MD** Электропривод клапана без возвратной пружины
- G** Воздушный фильтр G4
- E** Электрический нагреватель
- C** Водяной охладитель
- V** Вентилятор серии EC (в серии 2000 – две шт.)

- DP1** Датчик загрязнения фильтра
- DP2** Датчик давления на выходе ПУ (доп. оборудование для создания VAV-системы)
- TS1** Аварийный датчик перегрева, возвратный (с автоматическим перезапуском)
- TS2** Аварийный датчик перегрева, невозвратный (с ручным перезапуском)
- TS3** Капиллярный защитный термостат
- T0** Канальный датчик температуры наружного воздуха (опция **CC**)\*\*
- T1** Канальный датчик температуры приточного воздуха
- T2** Датчик температуры воздуха в помещении (опция **CT**)
- T3** Датчик – ограничитель температуры (для калорифера мощностью от 30 кВт)
- CU** Система цифровой автоматики: P0, P1 и P2 – порты RS-485 (ModBus RTU)\*
- CP** Пульт управления
- FA** Вход для пожарной сигнализации
- RC** Вход внешнего управления (настройка с пульта)
- CE** Выход на вытяжную установку серии Extra
- CS** Выход управления смесительным узлом водяного охладителя: 0-10В и сухие контакты.

\* К порту P0 можно подключить одно из устройств управления (штатный пульт CP-ST, USB-адаптер BSA-02 для связи с компьютером).

К портам P1 и P2 можно подключить устройство управления или увлажнитель воздуха HumiEL / HumiEL P (опция HE / HEP), модуль JL208DP (для VAV) и др. Подробнее см. в документе «Схемы подключения».

\*\* В зависимости от состава опций может использоваться как аналоговый датчик, так и цифровой, подключаемый к порту P1, а также датчик, подключаемый к контроллеру увлажнителя.

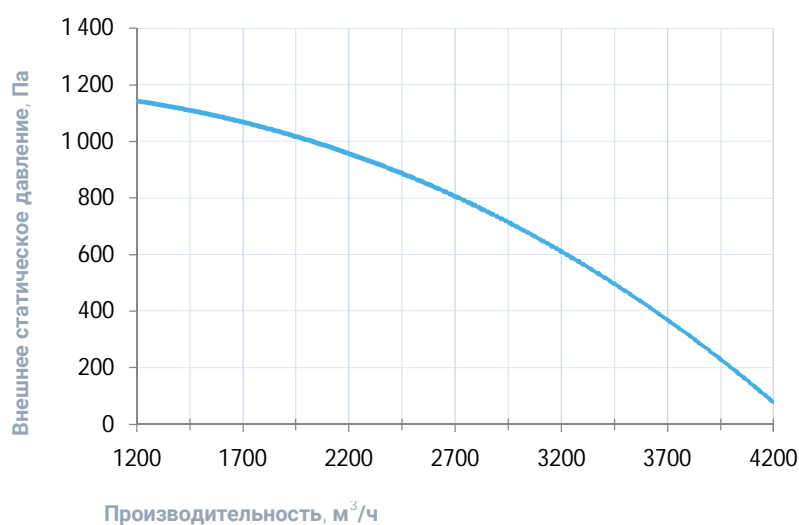
## Совместимые опции

WEB	Удаленное управление вентустановкой через web-интерфейс (штатно)
СТ	Поддержание температуры в помещении по доп. датчику температуры (каскадный регулятор)
СС	Автоматическое переключение тепло/холод (датчик заказывается отдельно)

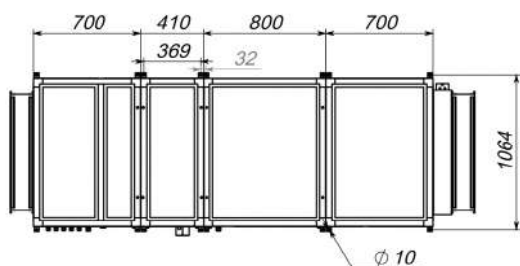
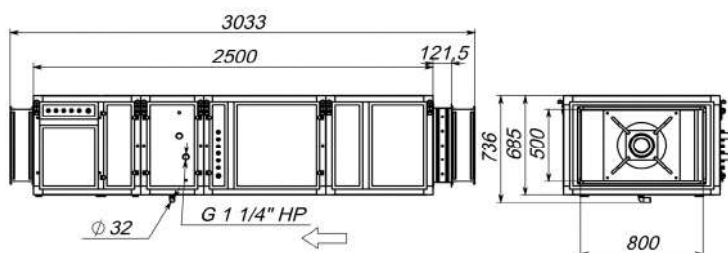
## Совместимое оборудование

JLV135	Пульт управления с цветным сенсорным дисплеем 3,5" и модулем Wi-Fi
TPD-283U-H	Пульт управления с цветным сенсорным дисплеем 2,8"
ALL EXTRA	Все вытяжные установки Breezart сбалансированные по производительности
ALL HE P	Увлажнители Breezart с электрическим пред- и постнагревателем, увлажнители Carel humiSteam
JL208DP	Модуль на 4 зоны для создания VAV-системы (в комплекте трубка 1м и адаптер)

## Вентиляционная характеристика



## Габаритные и присоединительные размеры



Левое исполнение

## Варианты исполнения

Сторона подключения:

- правая
- левая

Тип крепления:

- потолочное
- напольное горизонтальное

Сторона тех. обслуживания:

- по стороне подключения

Сторона обслуживания фильтра:

- снизу для потолочных, сверху для напольных

## Присоединительные размеры

Патрубок дренажа: 32 мм

Водяной охладитель: 1 1/4" Н.Р.

# Приточная установка с водяным охладителем 6000 Lux W

## Описание

Приточная установка с электрическим нагревателем (при заказе возможен выбор различных мощностей нагревателя) и водяным охладителем, комплектуется воздушным клапаном с электроприводом, системой цифровой автоматики JetLogic с цветным сенсорным пультом управления и всеми необходимыми датчиками. Вентилятор Ebmpapst серии EC (произведен в Германии).



## Функции автоматики

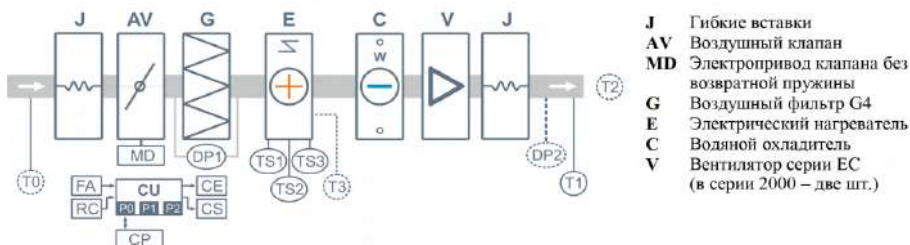
- Плавная регулировка мощности калорифера для нагрева воздуха до заданной температуры, защита от перегрева.
- Регулировка скорости вентилятора, 10 ступеней.
- Возможность управления увлажнителем воздуха с пульта вентустановки.
- Контроль загрязненности воздушного фильтра (цифровой датчик давления).
- Восемь недельных сценариев, функции «Комфорт» и «Рестарт».
- Часы реального времени (не сбрасываются при сбое питания).
- Возможность создания VAV-системы (требуется модуль JL208DP).
- Подключение к системе «умный дом» по ModBus RTU или ModBus TCP.
- Удаленное управление с компьютера или смартфона / планшета.



## Технические характеристики

Мощность калорифера (выбрать при заказе)	45 кВт-380В   60 кВт-380В   75 кВт-380В
Тип водяного охладителя	C85
Максимальная потребляемая мощность	48,1 кВт-380В   63,1 кВт-380В   78,1 кВт-380В
Максимальный ток	72,8 А   95,6 А   118,3 А
Параметры вентилятора	2600 об/мин   3 кВт (Ebmpapst серии EC)
Уровень шума LwA (акустическая мощность)	78 дБА   84 дБА   64 дБА (на всасывании   на выпуске   от корпуса)
Уровень звукового давления LpA от корпуса	49 дБА
Масса	210 кг

## Структурная схема



- J** Гибкие вставки
- AV** Воздушный клапан
- MD** Электропривод клапана без возвратной пружины
- G** Воздушный фильтр G4
- E** Электрический нагреватель
- C** Водяной охладитель
- V** Вентилятор серии EC (в серии 2000 – две шт.)

- DP1** Датчик загрязнения фильтра
- DP2** Датчик давления на выходе ПУ (доп. оборудование для создания VAV-системы)
- TS1** Аварийный датчик перегрева, возвратный (с автоматическим перезапуском)
- TS2** Аварийный датчик перегрева, невозвратный (с ручным перезапуском)
- TS3** Капиллярный защитный термостат
- T0** Канальный датчик температуры наружного воздуха (опция **CC**)\*\*
- T1** Канальный датчик температуры приточного воздуха
- T2** Датчик температуры воздуха в помещении (опция **CT**)
- T3** Датчик – ограничитель температуры (для калорифера мощностью от 30 кВт)
- CU** Система цифровой автоматики: P0, P1 и P2 – порты RS-485 (ModBus RTU)\*
- CP** Пульт управления
- FA** Вход для пожарной сигнализации
- RC** Вход внешнего управления (настройка с пульта)
- CE** Выход на вытяжную установку серии Extra
- CS** Выход управления смесительным узлом водяного охладителя: 0-10В и сухие контакты.

\* К порту P0 можно подключить одно из устройств управления (штатный пульт CP-ST, USB-адаптер BSA-02 для связи с компьютером).

К портам P1 и P2 можно подключить устройство управления или увлажнитель воздуха HumiEL / HumiEL P (опция HE / HEP), модуль JL208DP (для VAV) и др. Подробнее см. в документе «Схемы подключения».

\*\* В зависимости от состава опций может использоваться как аналоговый датчик, так и цифровой, подключаемый к порту P1, а также датчик, подключаемый к контроллеру увлажнителя.

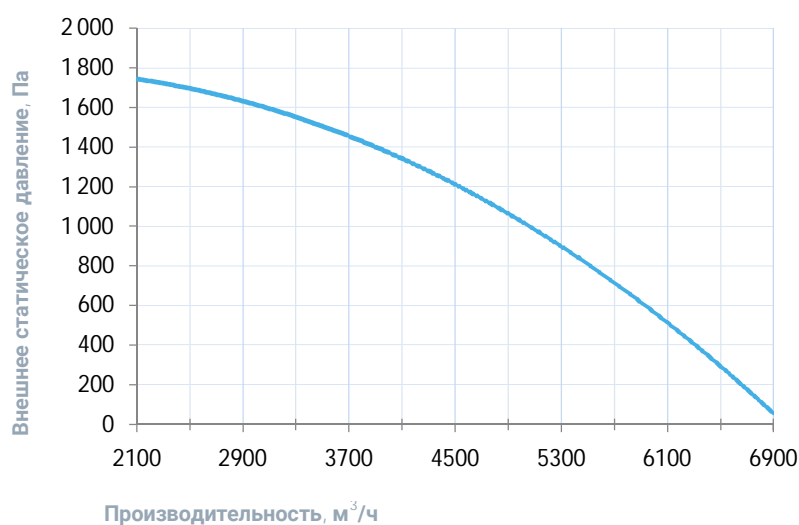
## Совместимые опции

WEB	Удаленное управление вентустановкой через web-интерфейс (штатно)
СТ	Поддержание температуры в помещении по доп. датчику температуры (каскадный регулятор)
СС	Автоматическое переключение тепло/холод (датчик заказывается отдельно)

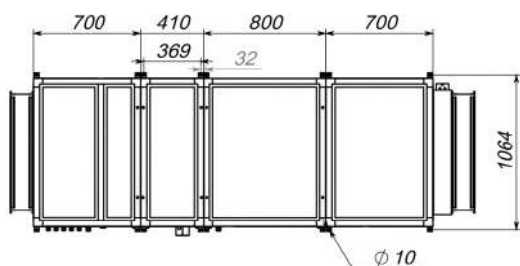
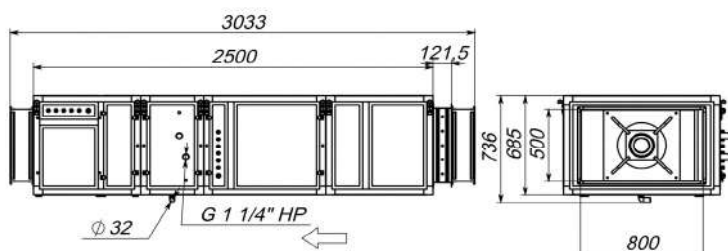
## Совместимое оборудование

JLV135	Пульт управления с цветным сенсорным дисплеем 3,5" и модулем Wi-Fi
TPD-283U-H	Пульт управления с цветным сенсорным дисплеем 2,8"
ALL EXTRA	Все вытяжные установки Breezart сбалансированные по производительности
ALL HE P	Увлажнители Breezart с электрическим пред- и постнагревателем, увлажнители Carel humiSteam
JL208DP	Модуль на 4 зоны для создания VAV-системы (в комплекте трубка 1м и адаптер)

## Вентиляционная характеристика



## Габаритные и присоединительные размеры



Левое исполнение

## Варианты исполнения

Сторона подключения:

- правая
- левая

Тип крепления:

- потолочное
- напольное горизонтальное

Сторона тех. обслуживания:

- по стороне подключения

Сторона обслуживания фильтра:

- снизу для потолочных, сверху для напольных

## Присоединительные размеры

Патрубок дренажа: 32 мм

Водяной охладитель: 1 1/4" Н.Р.

# Приточно-рециркуляционная установка 1000 Mix PTC

## Описание

Эта вентиустановка совместно с увлажнителем Breezart позволяют поддерживать оптимальную влажность в помещении при дефиците электрической мощности за счёт использования тепла, поступающего в помещение от батарей центрального отопления и освещения. Комплектуется керамическим электрическим нагревателем с низкой температурой поверхности, воздушными клапанами с электроприводом, системой цифровой автоматики JetLogic с цветным сенсорным пультом управления и всеми необходимыми датчиками, а также вентилятором Ebmpapst серии EC (произведен в Германии).



## Функции автоматики

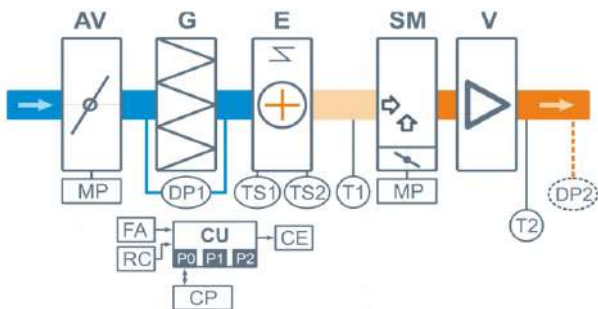
- Плавная регулировка мощности калорифера для нагрева воздуха до заданной температуры, защита от перегрева.
- Регулировка скорости вентилятора, 10 ступеней.
- Возможность управления увлажнителем воздуха с пульта вентиустановки.
- Контроль загрязненности воздушного фильтра (цифровой датчик давления).
- Восемь недельных сценариев, функции «Комфорт» и «Рестарт».
- Часы реального времени (не сбрасываются при сбое питания).
- Возможность создания VAV-системы (требуется модуль JL208DP).
- Подключение к системе «умный дом» по ModBus RTU или ModBus TCP.
- Удаленное управление с компьютера или смартфона / планшета.



## Технические характеристики

Мощность калорифера (выбрать при заказе)	2,5 кВт-220В   2,5 кВт-380В   5 кВт-220В   5 кВт-380В
Максимальная потребляемая мощность	2,7 кВт-220В   2,7 кВт-380В   5,2 кВт-220В   5,2 кВт-380В
Максимальный ток	12,5 А   4,9 А   23,8 А   8,7 А
Параметры вентилятора	2400 об/мин   230 Вт (Ebmpapst серии EC)
Уровень шума LwA (акустическая мощность)	62 дБА   68 дБА   55 дБА (на всасывании   на выпуске   от корпуса)
Уровень звукового давления LpA от корпуса	40 дБА
Масса	45 кг

## Структурная схема



- AV Воздушный клапан
- MP Электропривод клапана без возвратной пружины, с пропорциональным управлением
- G Воздушный фильтр G4
- E Электрический нагреватель
- SM Камера смешения
- V Вентилятор серии EC

- DP1 Датчик загрязнения фильтра
- DP2 Датчик давления на выходе ПУ (доп. оборудование для создания VAV-системы)
- TS1 Аварийный датчик перегрева, возвратный
- TS2 Аварийный датчик перегрева, невозвратный
- T1 Канальный датчик-ограничитель температуры
- T2 Канальный датчик температуры приточного воздуха (встроен в вентилятор)
- CU Система цифровой автоматики: P0, P1 и P2 – порты RS-485 (ModBus RTU)\*
- CP Пульт управления
- FA Вход для пожарной сигнализации
- RC Вход внешнего управления (настройка с пульта)
- CE Выход на вытяжную установку серии Extra

\* К порту P0 можно подключить одно из устройств управления (штатный пульт CP-ST, USB-адаптер BSA-02 для связи с компьютером).  
К портам P1 и P2 можно подключить устройство управления или увлажнитель воздуха HumiEL / HumiEL P (опция HE / HEP), модуль JL208DP (для VAV) и др. Подробнее см. в документе «Схемы подключения».



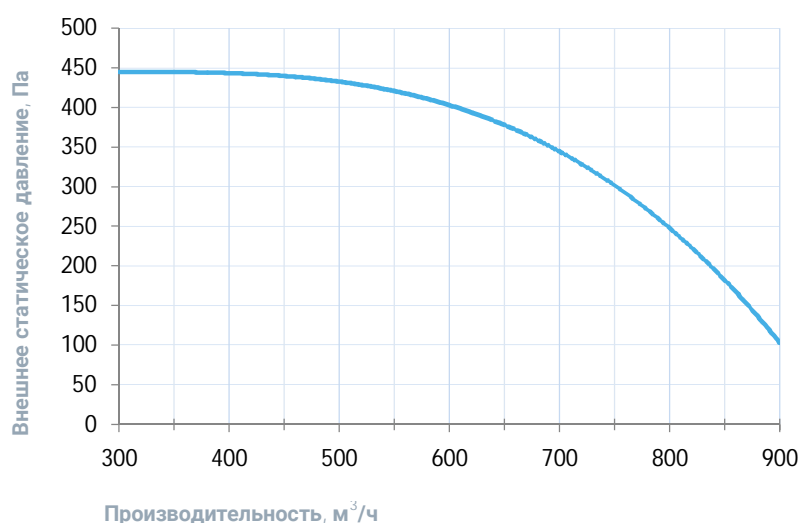
## Совместимые опции

HEP	Управление увлажнителем с электрическим пред- и постнагревателем
HE	Управление увлажнителем с электрическим постнагревателем
WEB	Удаленное управление вентустановкой через web-интерфейс (штатно)
CT	Поддержание температуры в помещении по доп. датчику температуры (каскадный регулятор)
CC	Автоматическое переключение тепло/холод (датчик заказывается отдельно)
DC	Выход "сухие контакты" для управления ККБ типа On/Off (несовместимо с PC)
PC	Выход 0-10В для управления инверторным ККБ (несовместимо с DC)

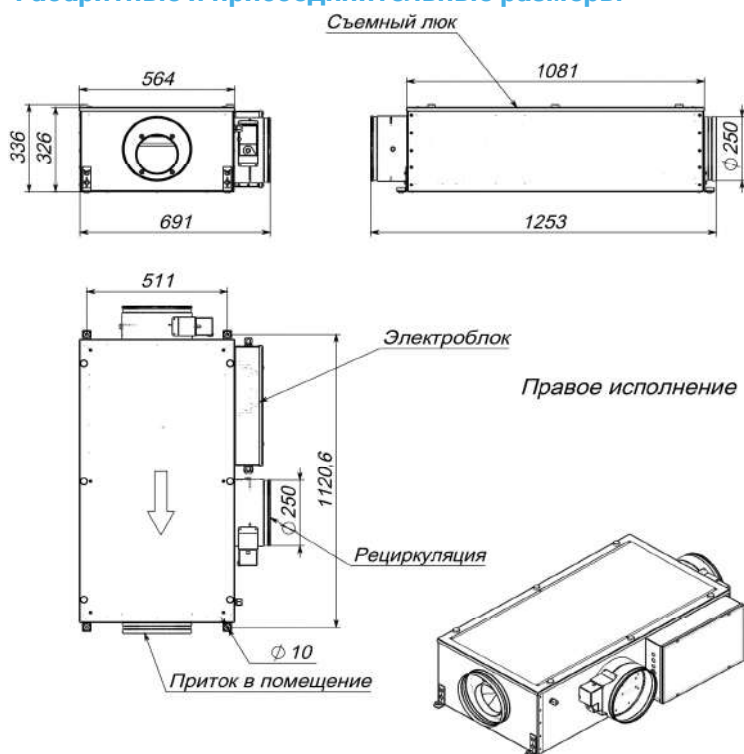
## Совместимое оборудование

JLV135	Пульт управления с цветным сенсорным дисплеем 3,5" и модулем Wi-Fi
TPD-283U-H	Пульт управления с цветным сенсорным дисплеем 2,8"
ALL EXTRA	Все вытяжные установки Breezart сбалансированные по производительности
ALL HE, HE P	Увлажнители Breezart с электрическими нагревателями, увлажнители Carel humiSteam
JL208DP	Модуль на 4 зоны для создания VAV-системы (в комплекте трубка 1м и адаптер)

## Вентиляционная характеристика



## Габаритные и присоединительные размеры



## Варианты исполнения

Сторона подключения:

- правая
- левая

Тип крепления:

- потолочное
- напольное горизонтальное

Сторона тех. обслуживания:

- по стороне подключения

Сторона обслуживания фильтра:

- снизу для потолочных, сверху для напольных



# Приточно-вытяжная установка 900 Lux RE

## Описание

Приточно-вытяжная установка с трехкаскадным энтальпийным рекуператором (с переносом влаги) и электрическим керамическим нагревателем, комплектуется системой цифровой автоматики JetLogic с цветным сенсорным пультом управления и всеми необходимыми датчиками. Вентиляторы Ebmpapst серии EC (произведены в Германии). С пульта можно задать максимальную производительность вентиляторов: 450 или 800 куб.м/ч. Внимание: воздушные клапаны с приводом не входят в комплект и могут поставляться опционально; относительная влажность вытяжного воздуха в холодный период года не превышает 40%.



## Функции автоматики

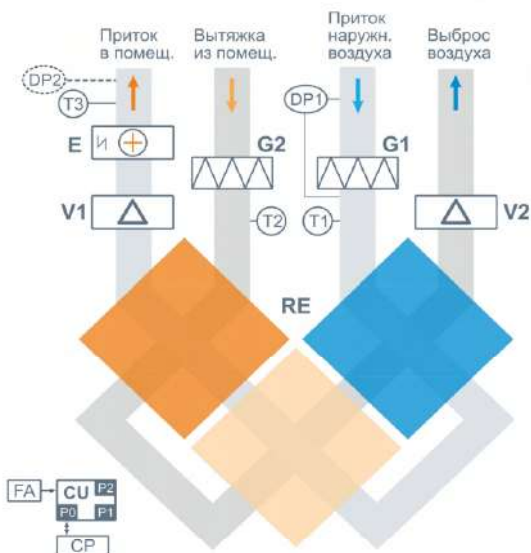
- Плавная регулировка мощности калорифера для нагрева воздуха до заданной температуры, защита от перегрева.
- Регулировка скорости вентилятора, 10 ступеней.
- Контроль загрязненности воздушного фильтра (цифровой датчик давления).
- Восемь недельных сценариев, функции «Комфорт» и «Рестарт».
- Часы реального времени (не сбрасываются при сбое питания).
- Возможность создания VAV-системы (требуется модуль JL208DP).
- Подключение к системе «умный дом» по ModBus RTU или ModBus TCP.
- Удаленное управление с компьютера или смартфона / планшета.



## Технические характеристики

Мощность калорифера (выбрать при заказе)	3 кВт-220В   3 кВт-380В
Максимальная потребляемая мощность	3,5 кВт-220В   3,5 кВт-380В
Максимальный ток	15,8 А   6,7 А
Параметры вентиляторов	2400 об/мин   230 Вт × 2 штуки (Ebmpapst серии EC)
Уровень шума LwA (акустическая мощность)	65 дБА   70 дБА   56 дБА (на всас. вытяжки   на выпуске притока   от корпуса)
Уровень звукового давления LpA от корпуса	41 дБА
Масса	25 кг

## Структурная схема



- G1** Воздушный фильтр притока G4
- G2** Воздушный фильтр вытяжки G4
- V1** Вентилятор притока, серии EC
- V2** Вентилятор вытяжки, серии EC
- E** Выносной электрический керамический позисторный нагреватель
- RE** Пластинчатый трехкаскадный энтальпийный рекуператор (с частичным переносом влаги)

- DP1** Датчик загрязнения фильтра притока (цифровой)
- DP2** Датчик давления на выходе (доп. оборудование для создания VAV-системы)
- T1** Датчик температуры наружного воздуха
- T2** Датчик температуры вытяжного воздуха
- T3** Датчик температуры воздуха на выходе приточного канала вентустановки
- CU** Система цифровой автоматики: P0, P1 и P2 – порты RS-485 (ModBus RTU)\*
- CP** Пульт управления
- FA** Вход для пожарной сигнализации (по умолчанию) или внешнего управления (настройка с пульта)

\* К порту P0 можно подключить одно из устройств управления (штатный пульт CP-ST или USB-адаптер BSA-02 для связи с компьютером). К портам P1 и P2 можно подключить устройство управления, датчик влажности, модуль JL208DP (для VAV) и др. Подробнее см. в документе «Схемы подключения».

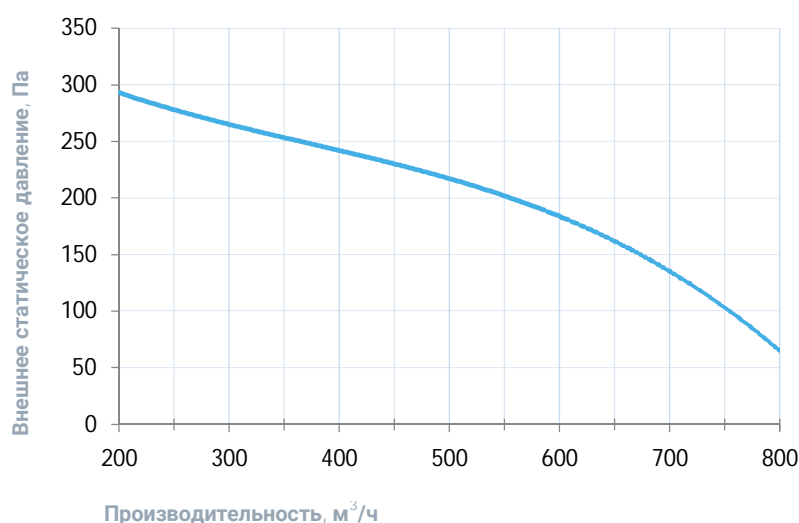
## Совместимые опции

WEB	Удаленное управление вентустановкой через web-интерфейс (штатно)
СТ	Поддержание температуры в помещении по доп. датчику температуры (каскадный регулятор)
СС	Автоматическое переключение тепло/холод (датчик заказывается отдельно)
DC	Выход "сухие контакты" для управления ККБ типа On/Off (несовместимо с PC)
PC	Выход 0-10В для управления инверторным ККБ (несовместимо с DC)

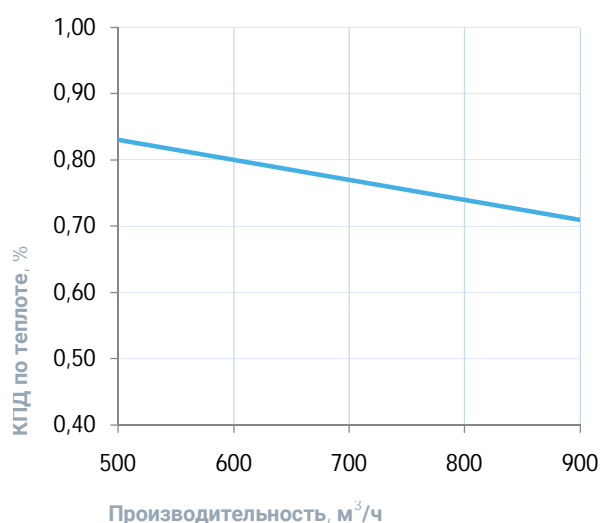
## Совместимое оборудование

JLV135	Пульт управления с цветным сенсорным дисплеем 3,5" и модулем Wi-Fi
TPD-283U-H	Пульт управления с цветным сенсорным дисплеем 2,8"
1000 Filter Case	Корпус для фильтра тонкой очистки
JL208DP	Модуль на 4 зоны для создания VAV-системы (в комплекте трубка 1м и адаптер)

## Вентиляционная характеристика \*

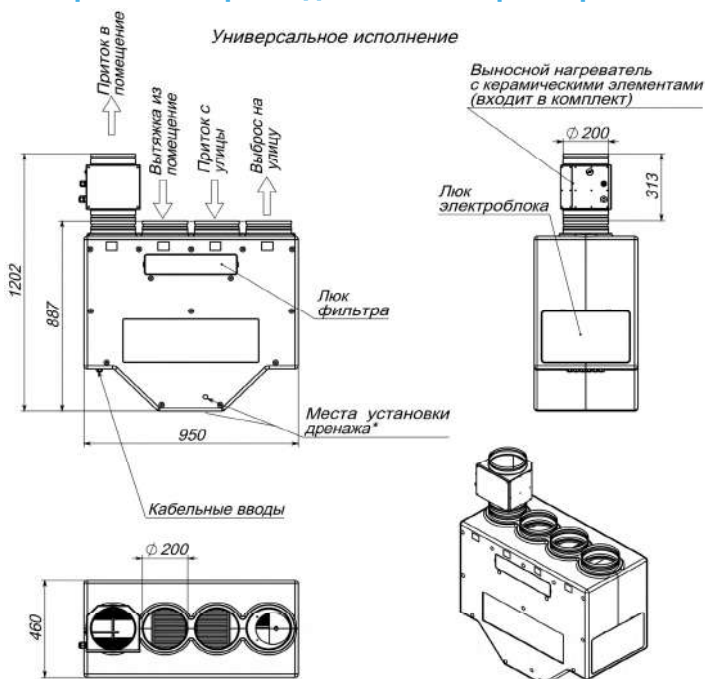


## Эффективность рекуперации \*



\* На вентхарактеристике указана производительность приточного канала. Производительность вытяжного канала может регулироваться от 70% до 120% приточного канала. КПД рекуператора показано для соотношения расходов воздуха 1:1.

## Габаритные и присоединительные размеры



## Варианты исполнения

Сторона подключения:

- универсальная

Тип крепления:

- потолочное
- настенное

Сторона тех. обслуживания:

- по стороне подключения

Сторона обслуживания фильтра:

- фронтальная

\* Комплект дренажа используется при влажности вытяжного воздуха выше 35%. Дренаж устанавливается в то из штатных отверстий, которое расположено в нижней точке оборудования

# Приточно-вытяжная установка 1000 Lux RP SB

## Описание

Подвесная приточно-вытяжная установка с пластинчатым рекуператором (с системой защиты от замерзания, эффективная работа до  $-35^{\circ}\text{C}$ ) и электрическим нагревателем. Комплектуется воздушными клапанами с электроприводом, системой цифровой автоматики JetLogic с цветным сенсорным пультом управления и всеми необходимыми датчиками. Вентиляторы Ebmpapst серии EC (произведены в Германии).



## Функции автоматики

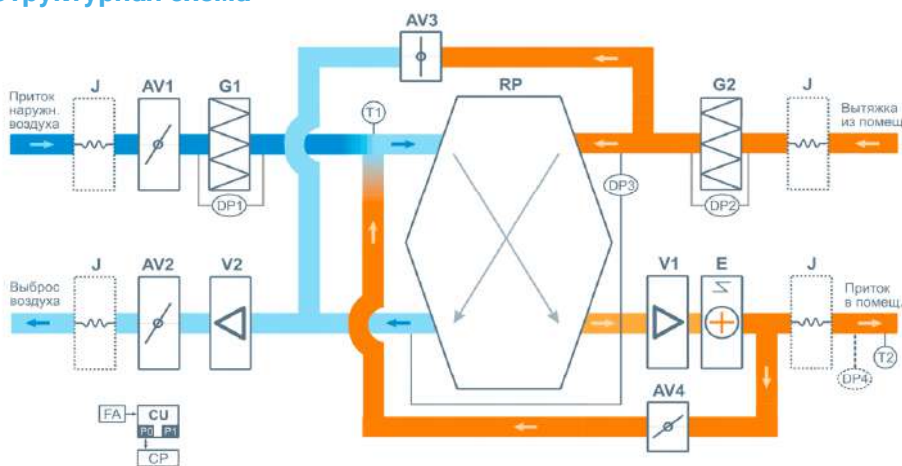
- Плавная регулировка мощности калорифера для нагрева воздуха до заданной температуры, защита от перегрева.
- Система защиты от замерзания и система разморозки рекуператора.
- Регулировка скорости вентилятора, 10 ступеней.
- Возможность управления увлажнителем воздуха с пульта вентустановки.
- Контроль загрязненности воздушного фильтра (цифровой датчик давления).
- Восемь недельных сценариев, часы реального времени.
- Возможность создания VAV-системы (требуется модуль JL208DP).
- Подключение к системе «умный дом» по ModBus RTU или ModBus TCP.
- Удаленное управление с компьютера или смартфона / планшета.



## Технические характеристики

Мощность калорифера (выбрать при заказе)	3,2 кВт-220В   4,8 кВт-220В   4,8 кВт-380В
Максимальная потребляемая мощность	3,7 кВт-220В   5,3 кВт-220В   5,3 кВт-380В
Максимальный ток	16,7 А   24,0 А   9,4 А
Параметры вентиляторов	2400 об/мин   115 Вт × 2 штуки (Ebmpapst серии EC)
Уровень шума LwA (акустическая мощность)	65 дБА   70 дБА   57 дБА (на всас. вытяжки   на выпуске притока   от корпуса)
Уровень звукового давления LpA от корпуса	41 дБА
Масса	150 кг

## Структурная схема



- |   |   |
|---|---|
| <b>J</b> Гибкая вставка (в моделях от 2000 типоразмера) | <b>V1</b> Вентилятор притока, серии EC                            |
| <b>AV1</b> Воздушный клапан притока                     | <b>V2</b> Вентилятор вытяжки, серии EC                            |
| <b>AV2</b> Воздушный клапан вытяжки                     | <b>E</b> Электрический нагреватель                                |
| <b>AV3</b> Воздушный клапан байпаса                     | <b>RP</b> Пластинчатый полипропиленовый противоточный рекуператор |
| <b>AV4</b> Воздушный клапан разморозки                  |   |
| <b>G1</b> Воздушный фильтр притока G4                   |   |
| <b>G2</b> Воздушный фильтр вытяжки G4                   |   |

- |  |
|--|
| <b>DP1</b> Датчик загрязнения фильтра притока (цифровой)   |
| <b>DP2</b> Датчик загрязнения фильтра вытяжки (дискретный)   |
| <b>DP3</b> Датчик обмерзания рекуператора (дискретный)   |
| <b>DP4</b> Датчик давления на выходе ПУ (доп. оборудование для создания VAV-системы)                 |
| <b>T1</b> Датчик температуры наружного воздуха   |
| <b>T2</b> Датчик температуры воздуха на выходе приточного канала вентустановки                       |
| <b>CU</b> Система цифровой автоматики, P0 и P1 – порты RS-485 (ModBus RTU)*                          |
| <b>CP</b> Пульт управления   |
| <b>FA</b> Вход для пожарной сигнализации (по умолчанию) или внешнего управления (настройка с пульта) |

\* К порту P0 можно подключить одно из устройств управления (штатный пульт CP-ST, USB-адаптер BSA-02 для связи с компьютером).

К порту P1 можно подключить одно из устройств управления или увлажнитель воздуха HumiEI / HumiEI P (опция HE / HEP), модуль JL208DP (для VAV) и др. Подробнее см. в документе «Схемы подключения».

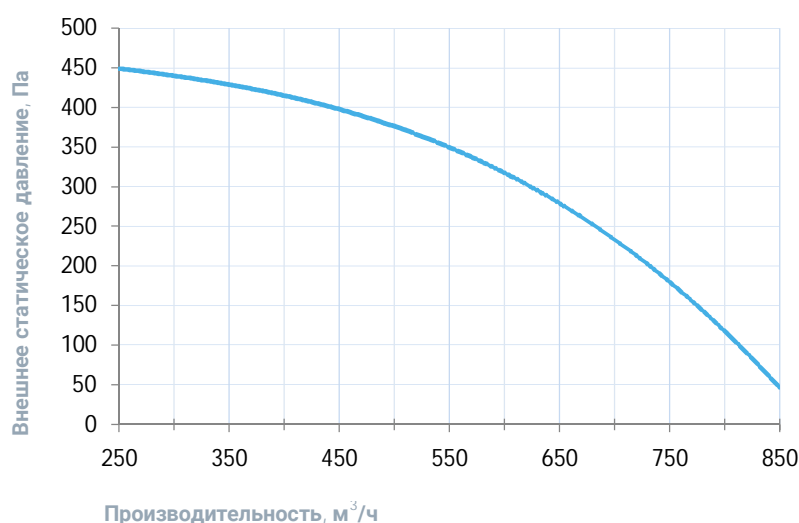
## Совместимые опции

HEP	Управление увлажнителем с электрическим пред- и постнагревателем
WEB	Удаленное управление вентустановкой через web-интерфейс (штатно)
ST	Поддержание температуры в помещении по доп. датчику температуры (каскадный регулятор)
CC	Автоматическое переключение тепло/холод (датчик заказывается отдельно)
DC	Выход "сухие контакты" для управления ККБ типа On/Off (несовместимо с PC)
PC	Выход 0-10В для управления инверторным ККБ (несовместимо с DC)

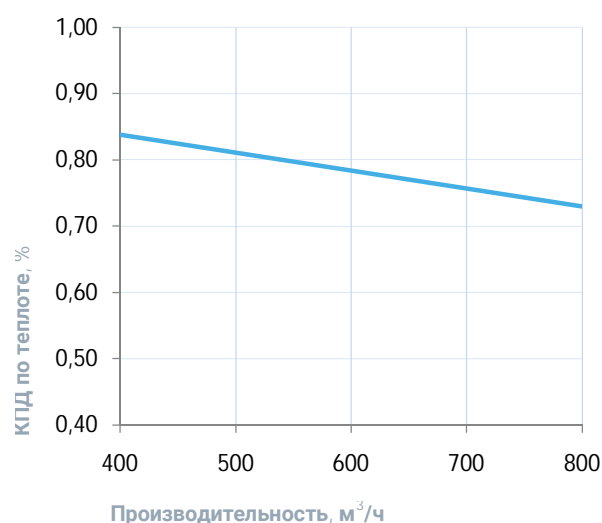
## Совместимое оборудование

JLV135	Пульт управления с цветным сенсорным дисплеем 3,5" и модулем Wi-Fi
TPD-283U-H	Пульт управления с цветным сенсорным дисплеем 2,8"
ALL HE P	Увлажнители Breezart с электрическим пред- и постнагревателем, увлажнители Carel humiSteam
JL208DP	Модуль на 4 зоны для создания VAV-системы (в комплекте трубка 1м и адаптер)

## Вентиляционная характеристика \*

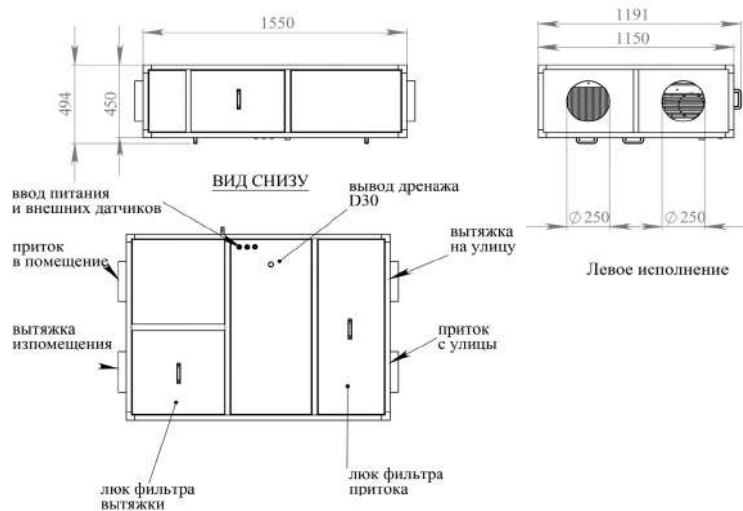


## Эффективность рекуперации \*



\* На вентхарактеристике указана производительность приточного канала. Производительность вытяжного канала может регулироваться от 70% до 120% приточного канала. КПД рекуператора показано для соотношения расходов воздуха 1:1.

## Габаритные и присоединительные размеры



## Варианты исполнения

Страна подключения:

- правая
- левая

Тип крепления:

- потолочное

Страна тех. обслуживания:

- снизу

Страна обслуживания фильтра:

- снизу

## Присоединительные размеры

Патрубок дренажа: 32 мм



# Приточно-вытяжная установка 2000 Lux RP SB

## Описание

Подвесная приточно-вытяжная установка с пластинчатым рекуператором (с системой защиты от замерзания, эффективная работа до -35°C) и электрическим нагревателем. Комплектуется воздушными клапанами с электроприводом, системой цифровой автоматики JetLogic с цветным сенсорным пультом управления и всеми необходимыми датчиками. Вентиляторы Ebmpapst серии EC (произведены в Германии).



## Функции автоматики

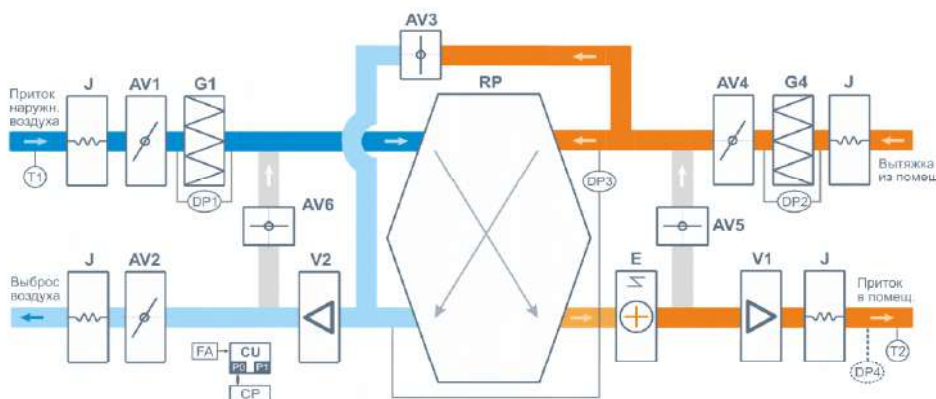
- Плавная регулировка мощности калорифера для нагрева воздуха до заданной температуры, защита от перегрева.
- Система защиты от замерзания и система разморозки рекуператора.
- Регулировка скорости вентилятора, 10 ступеней.
- Возможность управления увлажнителем воздуха с пульта вентустановки.
- Контроль загрязненности воздушного фильтра (цифровой датчик давления).
- Восемь недельных сценариев, часы реального времени.
- Возможность создания VAV-системы (требуется модуль JL208DP).
- Подключение к системе «умный дом» по ModBus RTU или ModBus TCP.
- Удаленное управление с компьютера или смартфона / планшета.



## Технические характеристики

Мощность калорифера	9 кВт-380В
Максимальная потребляемая мощность	11 кВт-380В
Максимальный ток	22,8 А
Параметры вентиляторов	3175 об/мин   500 Вт × 2 штуки (Ebmpapst серии EC)
Уровень шума LwA (акустическая мощность)	68 дБА   74 дБА   60 дБА (на всас. вытяжки   на выпуске притока   от корпуса)
Уровень звукового давления LpA от корпуса	47 дБА
Масса	285 кг

## Структурная схема



- |   |   |
|---|---|
| <b>J</b> Гибкая вставка                   | <b>V1</b> Вентилятор притока, серии EC                            |
| <b>AV1</b> Воздушный клапан притока       | <b>V2</b> Вентилятор вытяжки, серии EC                            |
| <b>AV2</b> Воздушный клапан вытяжки       | <b>E</b> Электрический нагреватель                                |
| <b>AV3</b> Воздушный клапан байпаса       | <b>RP</b> Пластинчатый полипропиленовый противоточный рекуператор |
| <b>AV4-6</b> Воздушные клапаны разморозки |   |
| <b>G1</b> Воздушный фильтр притока G4     |   |
| <b>G2</b> Воздушный фильтр вытяжки G4     |   |

- |  |
|--|
| <b>DP1</b> Датчик загрязнения фильтра притока (цифровой)   |
| <b>DP2</b> Датчик загрязнения фильтра вытяжки (дискретный)   |
| <b>DP3</b> Датчик обмерзания рекуператора (дискретный)   |
| <b>DP4</b> Датчик давления на выходе ПУ (доп. оборудование для создания VAV-системы)                 |
| <b>T1</b> Датчик температуры наружного воздуха   |
| <b>T2</b> Датчик температуры воздуха на выходе приточного канала вентустановки                       |
| <b>CU</b> Система цифровой автоматики, P0 и P1 – порты RS-485 (ModBus RTU)*                          |
| <b>CP</b> Пульт управления   |
| <b>FA</b> Вход для пожарной сигнализации (по умолчанию) или внешнего управления (настройка с пульта) |

\* К порту P0 можно подключить одно из устройств управления (штатный пульт CP-ST, USB-адаптер BSA-02 для связи с компьютером).  
К порту P1 можно подключить одно из устройств управления или увлажнитель воздуха HumiEI / HumiEI P (опция HE / HEP), модуль JL208DP (для VAV) и др. Подробнее см. в документе «Схемы подключения».

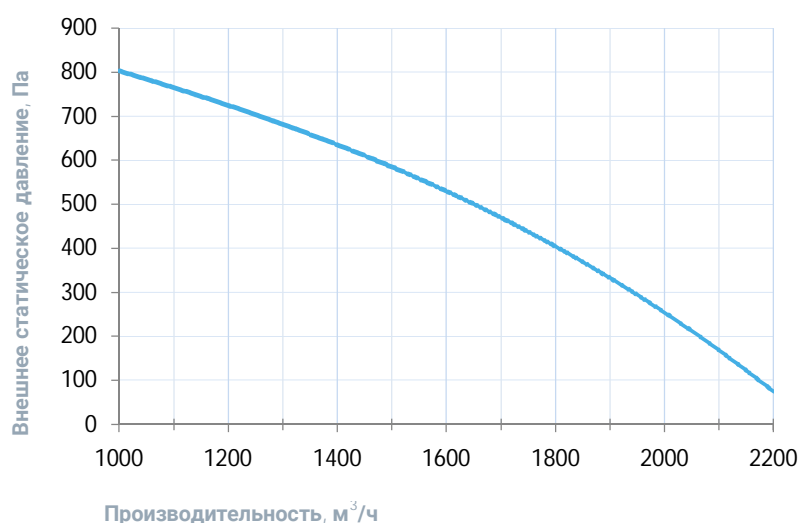
## Совместимые опции

WEB	Удаленное управление вентустановкой через web-интерфейс (штатно)
СТ	Поддержание температуры в помещении по доп. датчику температуры (каскадный регулятор)
СС	Автоматическое переключение тепло/холод (датчик заказывается отдельно)
DC	Выход "сухие контакты" для управления ККБ типа On/Off (несовместимо с PC)
PC	Выход 0-10В для управления инверторным ККБ (несовместимо с DC)

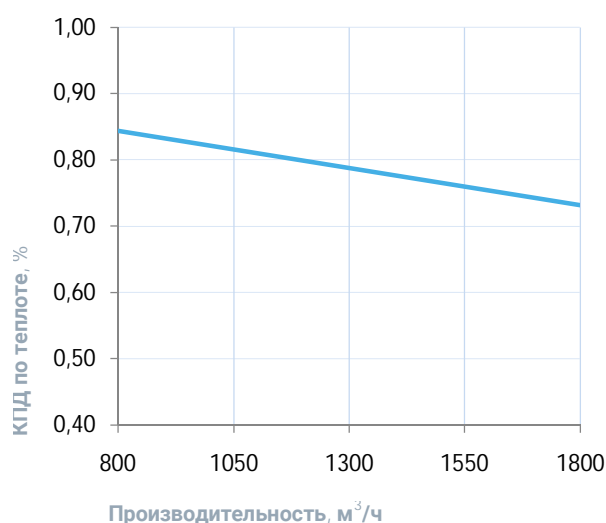
## Совместимое оборудование

JLV135	Пульт управления с цветным сенсорным дисплеем 3,5" и модулем Wi-Fi
TPD-283U-H	Пульт управления с цветным сенсорным дисплеем 2,8"
ALL HE P	Увлажнители Breezart с электрическим пред- и постнагревателем, увлажнители Carel humiSteam
JL208DP	Модуль на 4 зоны для создания VAV-системы (в комплекте трубка 1м и адаптер)

## Вентиляционная характеристика \*

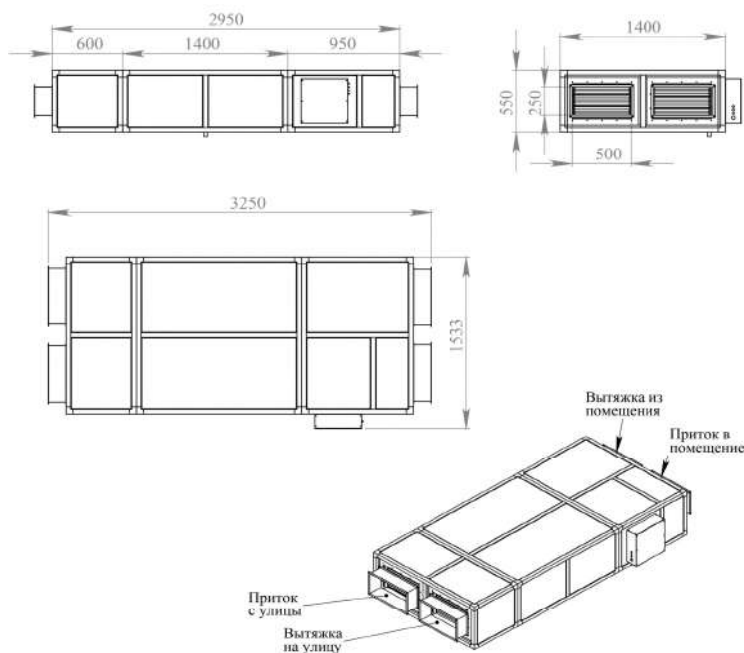


## Эффективность рекуперации \*



\* На вентхарактеристике указана производительность приточного канала. Производительность вытяжного канала может регулироваться от 70% до 120% приточного канала. КПД рекуператора показано для соотношения расходов воздуха 1:1.

## Габаритные и присоединительные размеры



Правое исполнение

При левом исполнении приточный и вытяжной каналы меняются местами. Сторона подключения меняется на противоположную

## Варианты исполнения

Сторона подключения:

- правая
- левая

Тип крепления:

- потолочное

Сторона тех. обслуживания:

- по стороне подключения

Сторона обслуживания фильтра:

- снизу

## Присоединительные размеры

Патрубок дренажа: 32 мм



# Приточно-вытяжная установка 2700 Lux RP SB

## Описание

Подвесная приточно-вытяжная установка с пластинчатым рекуператором (с системой защиты от замерзания, эффективная работа до  $-35^{\circ}\text{C}$ ) и электрическим нагревателем. Комплектуется воздушными клапанами с электроприводом, системой цифровой автоматики JetLogic с цветным сенсорным пультом управления и всеми необходимыми датчиками. Вентиляторы Ebmpapst серии EC (произведены в Германии).



## Функции автоматики

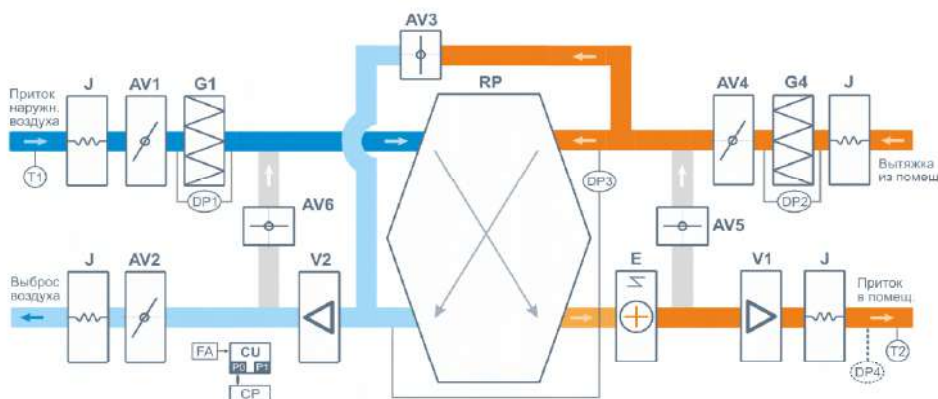
- Плавная регулировка мощности калорифера для нагрева воздуха до заданной температуры, защита от перегрева.
- Система защиты от замерзания и система разморозки рекуператора.
- Регулировка скорости вентилятора, 10 ступеней.
- Возможность управления увлажнителем воздуха с пульта вентустановки.
- Контроль загрязненности воздушного фильтра (цифровой датчик давления).
- Восемь недельных сценариев, часы реального времени.
- Возможность создания VAV-системы (требуется модуль JL208DP).
- Подключение к системе «умный дом» по ModBus RTU или ModBus TCP.
- Удаленное управление с компьютера или смартфона / планшета.



## Технические характеристики

Мощность калорифера (выбрать при заказе)	15 кВт-380В   18 кВт-380В
Максимальная потребляемая мощность	16,5 кВт-380В   19,5 кВт-380В
Максимальный ток	29,6 А   34,1 А
Параметры вентиляторов	3450 об/мин   375 Вт × 2 штуки (Ebmpapst серии EC)
Уровень шума LwA (акустическая мощность)	68 дБА   77 дБА   61 дБА (на всас. вытяжки   на выпуске притока   от корпуса)
Уровень звукового давления LpA от корпуса	47 дБА
Масса	345 кг

## Структурная схема



- |   |   |
|---|---|
| <b>J</b> Гибкая вставка                   | <b>V1</b> Вентилятор притока, серии EC                            |
| <b>AV1</b> Воздушный клапан притока       | <b>V2</b> Вентилятор вытяжки, серии EC                            |
| <b>AV2</b> Воздушный клапан вытяжки       | <b>E</b> Электрический нагреватель                                |
| <b>AV3</b> Воздушный клапан байпаса       | <b>RP</b> Пластинчатый полипропиленовый противоточный рекуператор |
| <b>AV4-6</b> Воздушные клапаны разморозки |   |
| <b>G1</b> Воздушный фильтр притока G4     |   |
| <b>G2</b> Воздушный фильтр вытяжки G4     |   |

- |  |
|--|
| <b>DP1</b> Датчик загрязнения фильтра притока (цифровой)   |
| <b>DP2</b> Датчик загрязнения фильтра вытяжки (дискретный)   |
| <b>DP3</b> Датчик обмерзания рекуператора (дискретный)   |
| <b>DP4</b> Датчик давления на выходе ПУ (доп. оборудование для создания VAV-системы)                 |
| <b>T1</b> Датчик температуры наружного воздуха   |
| <b>T2</b> Датчик температуры воздуха на выходе приточного канала вентустановки                       |
| <b>CU</b> Система цифровой автоматики, P0 и P1 – порты RS-485 (ModBus RTU)*                          |
| <b>CP</b> Пульт управления   |
| <b>FA</b> Вход для пожарной сигнализации (по умолчанию) или внешнего управления (настройка с пульта) |

\* К порту P0 можно подключить одно из устройств управления (штатный пульт CP-ST, USB-адаптер BSA-02 для связи с компьютером).  
К порту P1 можно подключить одно из устройств управления или увлажнитель воздуха HumiEI / HumiEI P (опция HE / HEP), модуль JL208DP (для VAV) и др. Подробнее см. в документе «Схемы подключения».

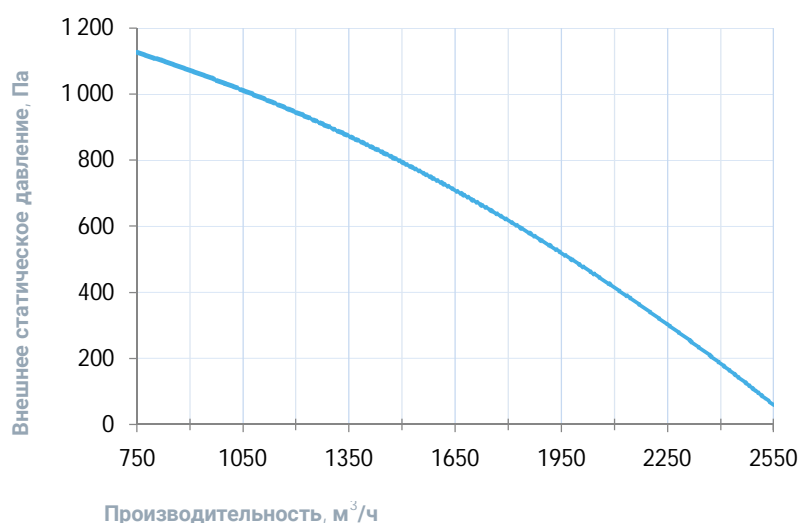
## Совместимые опции

WEB	Удаленное управление вентустановкой через web-интерфейс (штатно)
СТ	Поддержание температуры в помещении по доп. датчику температуры (каскадный регулятор)
СС	Автоматическое переключение тепло/холод (датчик заказывается отдельно)
DC	Выход "сухие контакты" для управления ККБ типа On/Off (несовместимо с PC)
PC	Выход 0-10В для управления инверторным ККБ (несовместимо с DC)

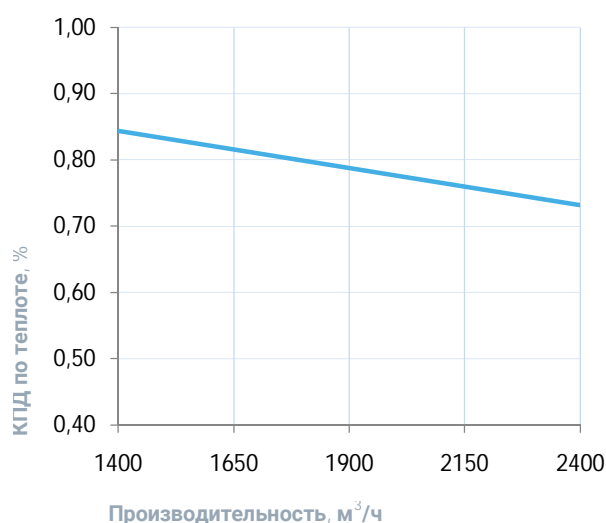
## Совместимое оборудование

JLV135	Пульт управления с цветным сенсорным дисплеем 3,5" и модулем Wi-Fi
TPD-283U-H	Пульт управления с цветным сенсорным дисплеем 2,8"
ALL HE P	Увлажнители Breezart с электрическим пред- и постнагревателем, увлажнители Carel humiSteam
JL208DP	Модуль на 4 зоны для создания VAV-системы (в комплекте трубка 1м и адаптер)

## Вентиляционная характеристика \*

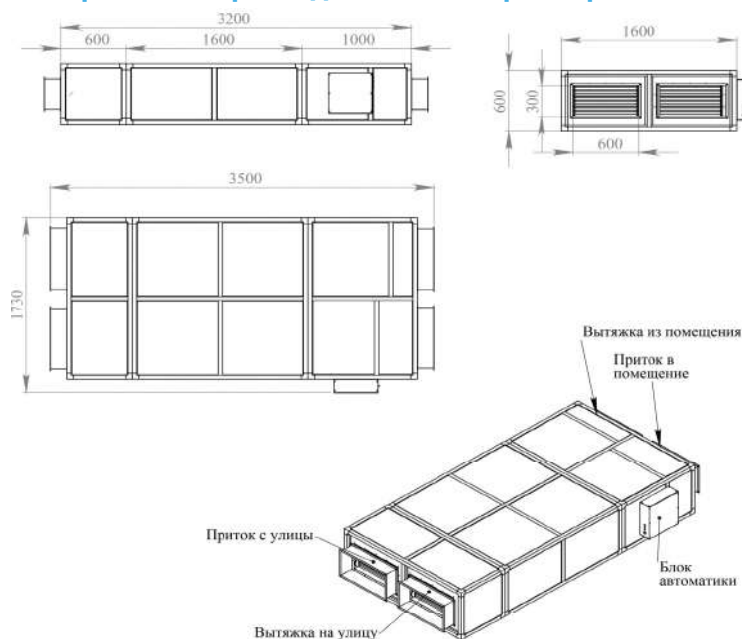


## Эффективность рекуперации \*



\* На вентхарактеристике указана производительность приточного канала. Производительность вытяжного канала может регулироваться от 70% до 120% приточного канала. КПД рекуператора показано для соотношения расходов воздуха 1:1.

## Габаритные и присоединительные размеры



## Варианты исполнения

Сторона подключения:

- правая
- левая

Тип крепления:

- потолочное

Сторона тех. обслуживания:

- по стороне подключения

Сторона обслуживания фильтра:

- снизу

## Присоединительные размеры

Патрубок дренажа: 32 мм

## Правое исполнение

При левом исполнении приточный и вытяжной каналы меняются местами. Сторона подключения меняется на противоположную

# Приточно-вытяжная установка 1000 Lux RP PB

## Описание

Напольная приточно-вытяжная установка с 4-х каскадным перекрестноточным рекуператором (с системой защиты от замерзания, эффективная работа до  $-35^{\circ}\text{C}$ ) и электрическим нагревателем, комплектуется системой цифровой автоматики JetLogic с цветным сенсорным пультом управления и всеми необходимыми датчиками. Вентиляторы Ebmpapst серии EC (произведены в Германии).

Внимание: воздушные клапаны с приводом не входят в комплект и могут поставляться опционально.



## Функции автоматики

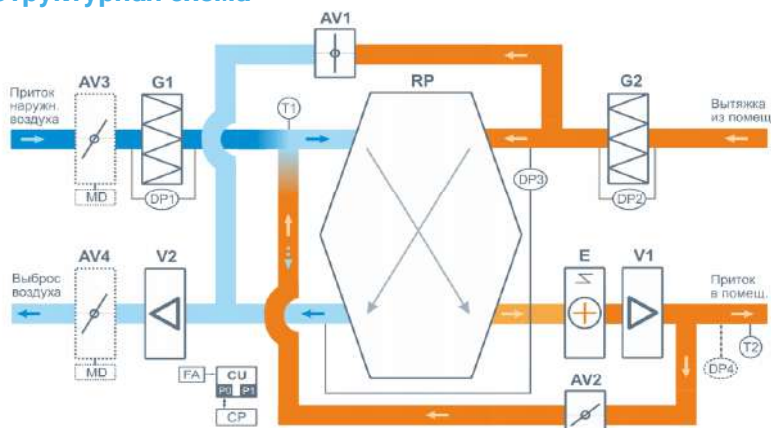
- Плавная регулировка мощности калорифера для нагрева воздуха до заданной температуры, защита от перегрева.
- Система защиты от замерзания и система разморозки рекуператора.
- Регулировка скорости вентилятора, 10 ступеней.
- Возможность управления увлажнителем воздуха с пульта вентустановки.
- Контроль загрязненности воздушного фильтра (цифровой датчик давления).
- Восемь недельных сценариев, часы реального времени.
- Возможность создания VAV-системы (требуется модуль JL208DP).
- Подключение к системе «умный дом» по ModBus RTU или ModBus TCP.
- Удаленное управление с компьютера или смартфона / планшета.



## Технические характеристики

Мощность калорифера (выбрать при заказе)	3,2 кВт-220В   4,8 кВт-220В   4,8 кВт-380В
Максимальная потребляемая мощность	3,7 кВт-220В   5,3 кВт-220В   5,3 кВт-380В
Максимальный ток	16,7 А   23,9 А   9,4 А
Параметры вентиляторов	2400 об/мин   115 Вт × 2 штуки (Ebmpapst серии EC)
Уровень шума LwA (акустическая мощность)	65 дБА   70 дБА   57 дБА (на всас. вытяжки   на выпуске притока   от корпуса)
Уровень звукового давления LpA от корпуса	41 дБА
Масса	114 кг

## Структурная схема



<b>AV1</b> Воздушный клапан байпаса	<b>V1</b> Вентилятор притока, серии EC
<b>AV2</b> Воздушный клапан разморозки	<b>V2</b> Вентилятор вытяжки, серии EC
<b>AV3</b> Воздушный клапан с приводом 220В без возвратной пружины, на входе притока, приобретается отдельно*	<b>G1</b> Воздушный фильтр притока G4
<b>AV4</b> Воздушный клапан с приводом 220В без возвратной пружины, на выходе вытяжки, приобретается отдельно	<b>G2</b> Воздушный фильтр вытяжки G4
<b>DP1</b> Датчик загрязнения фильтра притока (цифровой)	<b>E</b> Электрический нагреватель
<b>DP2</b> Датчик загрязнения фильтра вытяжки (дискретный)	<b>RP</b> 4-х каскадный перекрестноточный полипропиленовый рекуператор
<b>DP3</b> Датчик обмерзания рекуператора (дискретный)	
<b>DP4</b> Датчик давления на выходе ПУ (доп. оборудование для создания VAV-системы)	
<b>T1</b> Датчик температуры наружного воздуха	
<b>T2</b> Датчик температуры воздуха на выходе приточного канала вентустановки	
<b>CU</b> Система цифровой автоматики, P0 и P1 – порты RS-485 (ModBus RTU)**	
<b>CP</b> Пульт управления	
<b>FA</b> Вход для пожарной сигнализации (по умолчанию) или внешнего управления (настройка с пульта)	

\* Этот клапан (с электроприводом) необходим для работы системы защиты от обмерзания рекуператора.

\*\* К порту P0 можно подключить одно из устройств управления (штатный пульт CP-ST, USB-адаптер BSA-02 для связи с компьютером).

К порту P1 можно подключить одно из устройств управления или увлажнитель воздуха HumiE1 / HumiE1 P (опция HE / HEP), модуль JL208DP (для VAV) и др. Подробнее см. в документе «Схемы подключения».

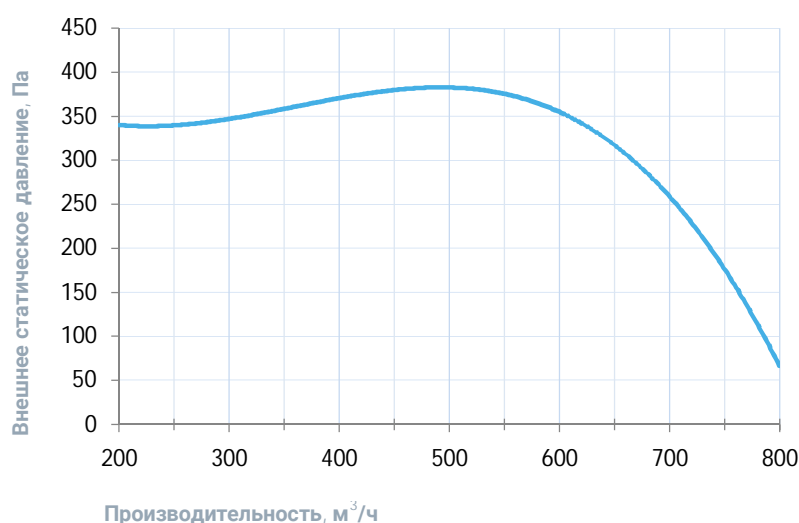
## Совместимые опции

HEP	Управление увлажнителем с электрическим пред- и постнагревателем
WEB	Удаленное управление вентустановкой через web-интерфейс (штатно)
ST	Поддержание температуры в помещении по доп. датчику температуры (каскадный регулятор)
CC	Автоматическое переключение тепло/холод (датчик заказывается отдельно)
DC	Выход "сухие контакты" для управления ККБ типа On/Off (несовместимо с PC)
PC	Выход 0-10В для управления инверторным ККБ (несовместимо с DC)

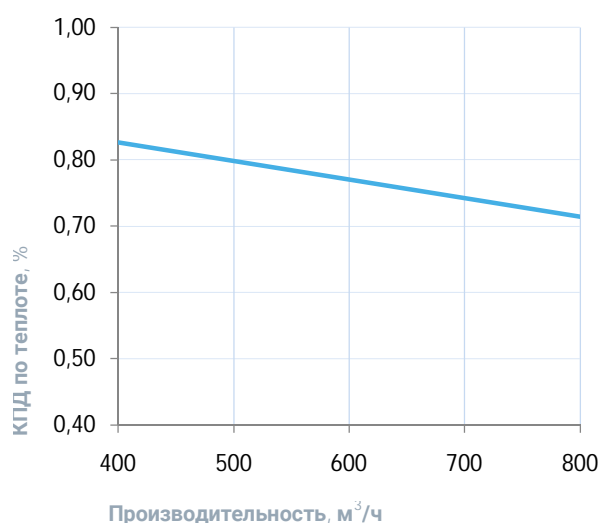
## Совместимое оборудование

JLV135	Пульт управления с цветным сенсорным дисплеем 3,5" и модулем Wi-Fi
TPD-283U-H	Пульт управления с цветным сенсорным дисплеем 2,8"
ALL HE P	Увлажнители Breezart с электрическим пред- и постнагревателем, увлажнители Carel humiSteam
JL208DP	Модуль на 4 зоны для создания VAV-системы (в комплекте трубка 1м и адаптер)

## Вентиляционная характеристика \*

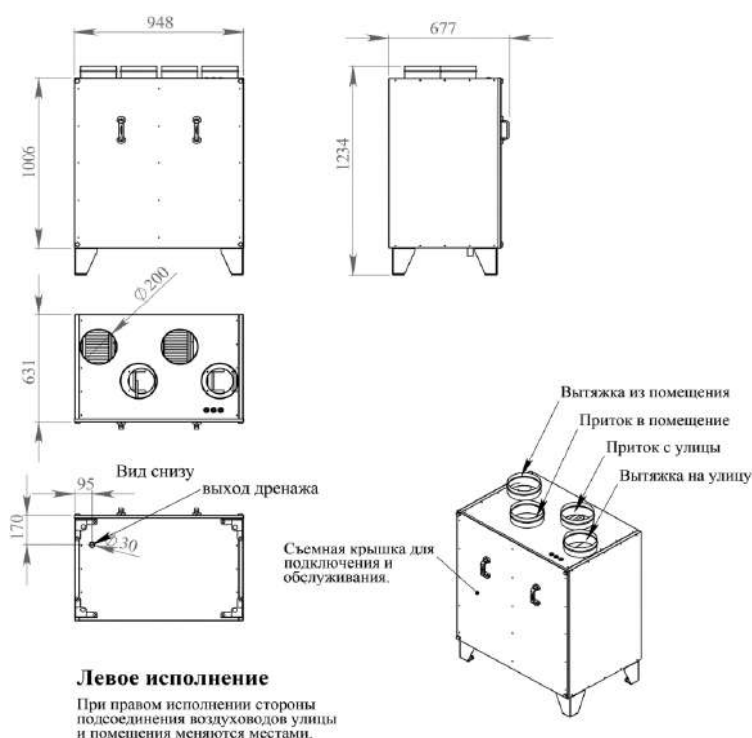


## Эффективность рекуперации \*



\* На вентхарактеристике указана производительность приточного канала. Производительность вытяжного канала может регулироваться от 70% до 120% приточного канала. КПД рекуператора показано для соотношения расходов воздуха 1:1.

## Габаритные и присоединительные размеры



## Варианты исполнения

Сторона подключения:

- правая
- левая

Тип крепления:

- напольное вертикальное

Сторона тех. обслуживания:

- фронтальная

Сторона обслуживания фильтра:

- фронтальная

## Присоединительные размеры

Патрубок дренажа: 32 мм



# Приточно-вытяжная установка 2000 Lux RP PB

## Описание

Напольная приточно-вытяжная установка с противоточным пластинчатым рекуператором (с системой защиты от замерзания, эффективная работа до  $-35^{\circ}\text{C}$ ) и электрическим нагревателем, комплектуется воздушными клапанами с электроприводом, системой цифровой автоматики JetLogic с цветным сенсорным пультом управления и всеми необходимыми датчиками. Вентиляторы Ebmpapst серии EC (произведены в Германии).



## Функции автоматики

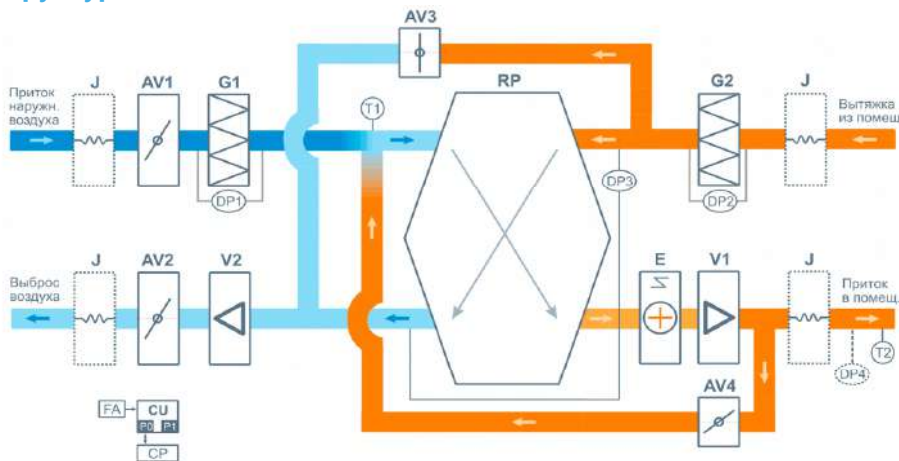
- Плавная регулировка мощности калорифера для нагрева воздуха до заданной температуры, защита от перегрева.
- Система защиты от замерзания и система разморозки рекуператора.
- Регулировка скорости вентилятора, 10 ступеней.
- Возможность управления увлажнителем воздуха с пульта вентустановки.
- Контроль загрязненности воздушного фильтра (цифровой датчик давления).
- Восемь недельных сценариев, часы реального времени.
- Возможность создания VAV-системы (требуется модуль JL208DP).
- Подключение к системе «умный дом» по ModBus RTU или ModBus TCP.
- Удаленное управление с компьютера или смартфона / планшета.



## Технические характеристики

Мощность калорифера (выбрать при заказе)	7,5 кВт-380В   15 кВт-380В
Максимальная потребляемая мощность	9,3 кВт-380В   16,8 кВт-380В
Максимальный ток	19,3 А   30,7 А
Параметры вентиляторов	3450 об/мин   375 Вт × 2 штуки (Ebmpapst серии EC)
Уровень шума LwA (акустическая мощность)	68 дБА   74 дБА   60 дБА (на всас. вытяжки   на выпуске притока   от корпуса)
Уровень звукового давления LpA от корпуса	47 дБА
Масса	250 кг

## Структурная схема



- |   |   |
|---|---|
| <b>J</b> Гибкая вставка (в моделях от 2000 типоразмера) | <b>V1</b> Вентилятор притока, серии EC                            |
| <b>AV1</b> Воздушный клапан притока                     | <b>V2</b> Вентилятор вытяжки, серии EC                            |
| <b>AV2</b> Воздушный клапан вытяжки                     | <b>E</b> Электрический нагреватель                                |
| <b>AV3</b> Воздушный клапан байпаса                     | <b>RP</b> Пластинчатый полипропиленовый противоточный рекуператор |
| <b>AV4</b> Воздушный клапан разморозки                  |   |
| <b>G1</b> Воздушный фильтр притока G4                   |   |
| <b>G2</b> Воздушный фильтр вытяжки G4                   |   |

- |  |
|--|
| <b>DP1</b> Датчик загрязнения фильтра притока (цифровой)   |
| <b>DP2</b> Датчик загрязнения фильтра вытяжки (дискретный)   |
| <b>DP3</b> Датчик обмерзания рекуператора (дискретный)   |
| <b>DP4</b> Датчик давления на выходе ПУ (доп. оборудование для создания VAV-системы)                 |
| <b>T1</b> Датчик температуры наружного воздуха   |
| <b>T2</b> Датчик температуры воздуха на выходе приточного канала вентустановки                       |
| <b>CU</b> Система цифровой автоматики, P0 и P1 – порты RS-485 (ModBus RTU)*                          |
| <b>CP</b> Пульт управления   |
| <b>FA</b> Вход для пожарной сигнализации (по умолчанию) или внешнего управления (настройка с пульта) |

\* К порту P0 можно подключить одно из устройств управления (штатный пульт CP-ST, USB-адаптер BSA-02 для связи с компьютером).

К порту P1 можно подключить одно из устройств управления или увлажнитель воздуха HumiE1 / HumiE1 P (опция HE / HEP), модуль JL208DP (для VAV) и др. Подробнее см. в документе «Схемы подключения».

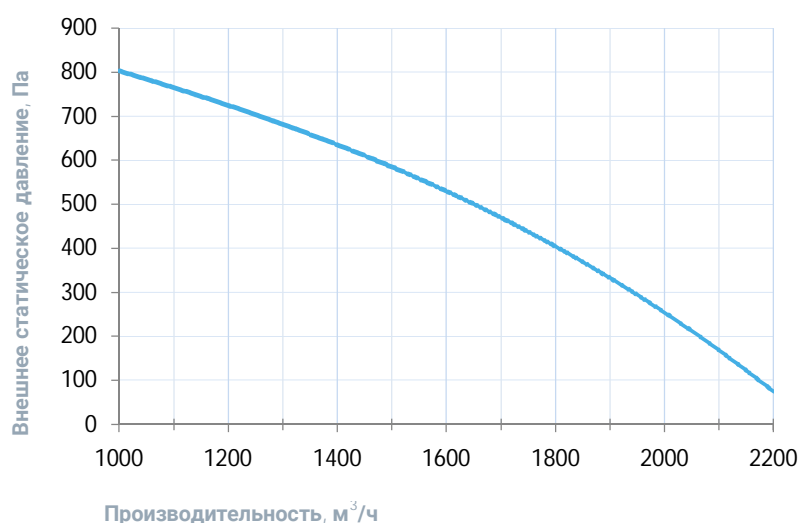
## Совместимые опции

WEB	Удаленное управление вентустановкой через web-интерфейс (штатно)
СТ	Поддержание температуры в помещении по доп. датчику температуры (каскадный регулятор)
СС	Автоматическое переключение тепло/холод (датчик заказывается отдельно)
DC	Выход "сухие контакты" для управления ККБ типа On/Off (несовместимо с PC)
PC	Выход 0-10В для управления инверторным ККБ (несовместимо с DC)

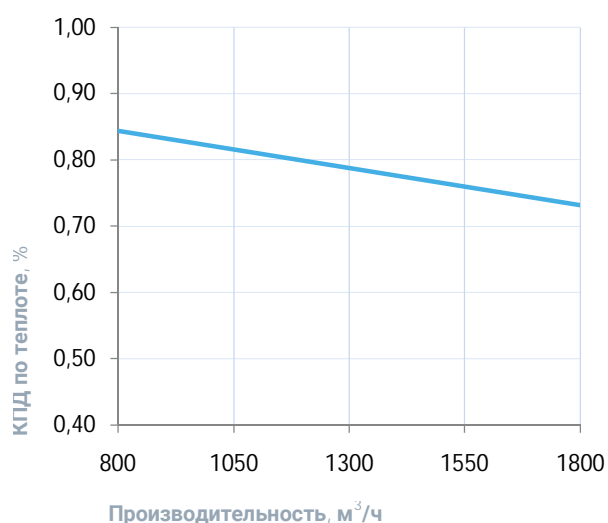
## Совместимое оборудование

JLV135	Пульт управления с цветным сенсорным дисплеем 3,5" и модулем Wi-Fi
TPD-283U-H	Пульт управления с цветным сенсорным дисплеем 2,8"
ALL HE P	Увлажнители Breezart с электрическим пред- и постнагревателем, увлажнители Carel humiSteam
JL208DP	Модуль на 4 зоны для создания VAV-системы (в комплекте трубка 1м и адаптер)

## Вентиляционная характеристика \*

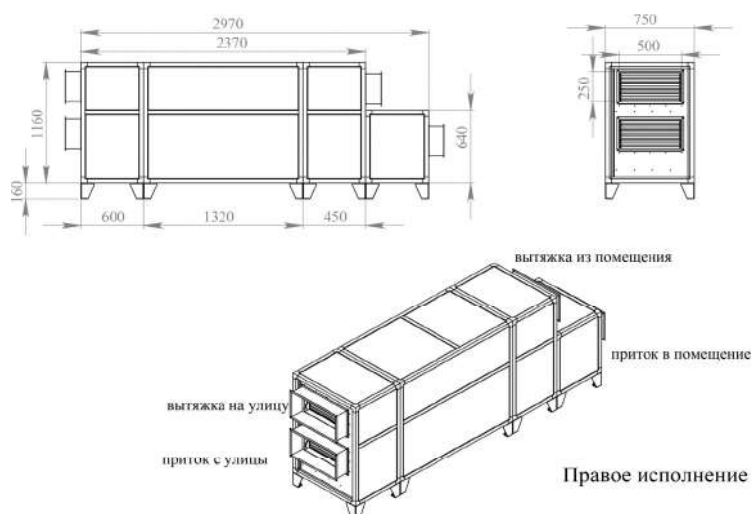


## Эффективность рекуперации \*



\* На вентхарактеристике указана производительность приточного канала. Производительность вытяжного канала может регулироваться от 70% до 120% приточного канала. КПД рекуператора показано для соотношения расходов воздуха 1:1.

## Габаритные и присоединительные размеры



## Варианты исполнения

Сторона подключения:

- правая
- левая

Тип крепления:

- напольное горизонтальное

Сторона тех. обслуживания:

- по стороне подключения

Сторона обслуживания фильтра:

- по стороне подключения

## Присоединительные размеры

Патрубок дренажа: 32 мм



# Приточно-вытяжная установка 2700 Lux RP PB

## Описание

Напольная приточно-вытяжная установка с противоточным пластинчатым рекуператором (с системой защиты от замерзания, эффективная работа до  $-35^{\circ}\text{C}$ ) и электрическим нагревателем, комплектуется воздушными клапанами с электроприводом, системой цифровой автоматики JetLogic с цветным сенсорным пультом управления и всеми необходимыми датчиками. Вентиляторы Ebmpapst серии EC (произведены в Германии).



## Функции автоматики

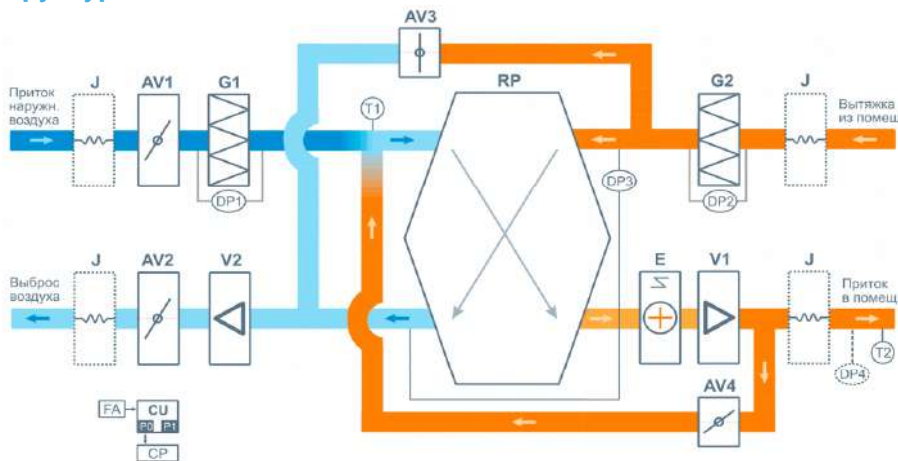
- Плавная регулировка мощности калорифера для нагрева воздуха до заданной температуры, защита от перегрева.
- Система защиты от замерзания и система разморозки рекуператора.
- Регулировка скорости вентилятора, 10 ступеней.
- Возможность управления увлажнителем воздуха с пульта вентустановки.
- Контроль загрязненности воздушного фильтра (цифровой датчик давления).
- Восемь недельных сценариев, часы реального времени.
- Возможность создания VAV-системы (требуется модуль JL208DP).
- Подключение к системе «умный дом» по ModBus RTU или ModBus TCP.
- Удаленное управление с компьютера или смартфона / планшета.



## Технические характеристики

Мощность калорифера (выбрать при заказе)	15 кВт-380В   22,5 кВт-380В
Максимальная потребляемая мощность	16,5 кВт-380В   24 кВт-380В
Максимальный ток	29,6 А   41,0 А
Параметры вентиляторов	3450 об/мин   375 Вт × 2 штуки (Ebmpapst серии EC)
Уровень шума LwA (акустическая мощность)	68 дБА   77 дБА   61 дБА (на всас. вытяжки   на выпуске притока   от корпуса)
Уровень звукового давления LpA от корпуса	47 дБА
Масса	370 кг

## Структурная схема



- |   |   |
|---|---|
| <b>J</b> Гибкая вставка (в моделях от 2000 типоразмера) | <b>V1</b> Вентилятор притока, серии EC                            |
| <b>AV1</b> Воздушный клапан притока                     | <b>V2</b> Вентилятор вытяжки, серии EC                            |
| <b>AV2</b> Воздушный клапан вытяжки                     | <b>E</b> Электрический нагреватель                                |
| <b>AV3</b> Воздушный клапан байпаса                     | <b>RP</b> Пластинчатый полипропиленовый противоточный рекуператор |
| <b>AV4</b> Воздушный клапан разморозки                  |   |
| <b>G1</b> Воздушный фильтр притока G4                   |   |
| <b>G2</b> Воздушный фильтр вытяжки G4                   |   |

- |  |
|--|
| <b>DP1</b> Датчик загрязнения фильтра притока (цифровой)   |
| <b>DP2</b> Датчик загрязнения фильтра вытяжки (дискретный)   |
| <b>DP3</b> Датчик обмерзания рекуператора (дискретный)   |
| <b>DP4</b> Датчик давления на выходе ПУ (доп. оборудование для создания VAV-системы)                 |
| <b>T1</b> Датчик температуры наружного воздуха   |
| <b>T2</b> Датчик температуры воздуха на выходе приточного канала вентустановки                       |
| <b>CU</b> Система цифровой автоматики, P0 и P1 – порты RS-485 (ModBus RTU)*                          |
| <b>CP</b> Пульт управления   |
| <b>FA</b> Вход для пожарной сигнализации (по умолчанию) или внешнего управления (настройка с пульта) |

\* К порту P0 можно подключить одно из устройств управления (штатный пульт CP-ST, USB-адаптер BSA-02 для связи с компьютером).

К порту P1 можно подключить одно из устройств управления или увлажнитель воздуха HumiE1 / HumiE1 P (опция HE / HEP), модуль JL208DP (для VAV) и др. Подробнее см. в документе «Схемы подключения».

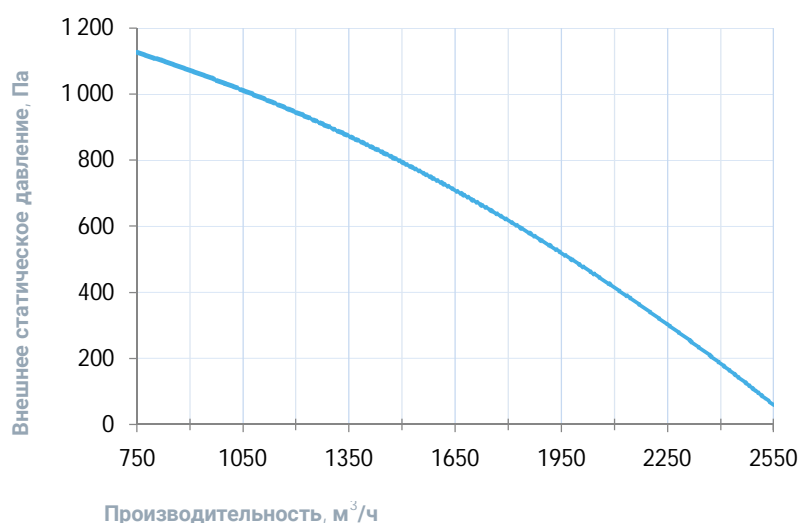
## Совместимые опции

WEB	Удаленное управление вентустановкой через web-интерфейс (штатно)
СТ	Поддержание температуры в помещении по доп. датчику температуры (каскадный регулятор)
СС	Автоматическое переключение тепло/холод (датчик заказывается отдельно)
DC	Выход "сухие контакты" для управления ККБ типа On/Off (несовместимо с PC)
PC	Выход 0-10В для управления инверторным ККБ (несовместимо с DC)

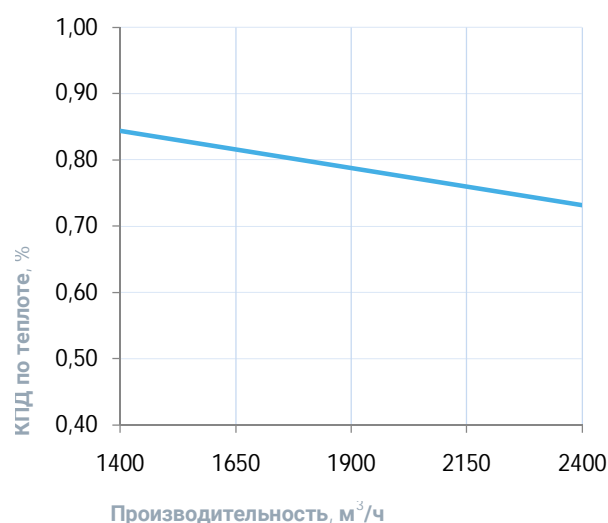
## Совместимое оборудование

JLV135	Пульт управления с цветным сенсорным дисплеем 3,5" и модулем Wi-Fi
TPD-283U-H	Пульт управления с цветным сенсорным дисплеем 2,8"
ALL HE P	Увлажнители Breezart с электрическим пред- и постнагревателем, увлажнители Carel humiSteam
JL208DP	Модуль на 4 зоны для создания VAV-системы (в комплекте трубка 1м и адаптер)

## Вентиляционная характеристика \*

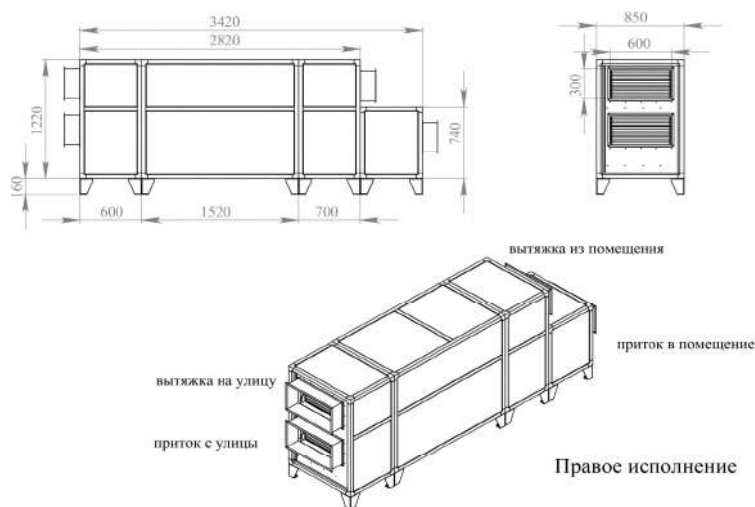


## Эффективность рекуперации \*



\* На вентхарактеристике указана производительность приточного канала. Производительность вытяжного канала может регулироваться от 70% до 120% приточного канала. КПД рекуператора показано для соотношения расходов воздуха 1:1.

## Габаритные и присоединительные размеры



## Варианты исполнения

Страна подключения:

- правая
- левая

Тип крепления:

- напольное горизонтальное

Страна тех. обслуживания:

- по стране подключения

Страна обслуживания фильтра:

- по стране подключения

## Присоединительные размеры

Патрубок дренажа: 32 мм

# Приточно-вытяжная установка 3700 Lux RP PB

## Описание

Напольная приточно-вытяжная установка с противоточным пластинчатым рекуператором (с системой защиты от замерзания, эффективная работа до  $-35^{\circ}\text{C}$ ) и электрическим нагревателем, комплектуется воздушными клапанами с электроприводом, системой цифровой автоматики JetLogic с цветным сенсорным пультом управления и всеми необходимыми датчиками. Вентиляторы Ebmpapst серии EC (произведены в Германии).



## Функции автоматики

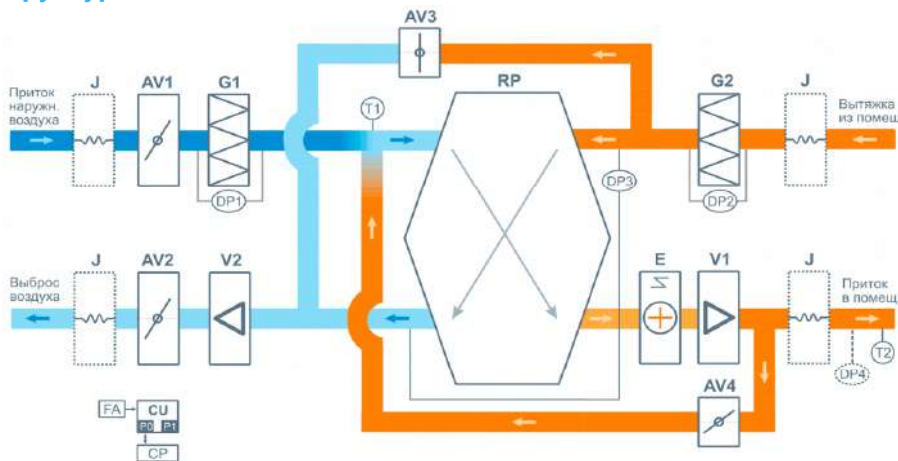
- Плавная регулировка мощности калорифера для нагрева воздуха до заданной температуры, защита от перегрева.
- Система защиты от замерзания и система разморозки рекуператора.
- Регулировка скорости вентилятора, 10 ступеней.
- Возможность управления увлажнителем воздуха с пульта вентустановки.
- Контроль загрязненности воздушного фильтра (цифровой датчик давления).
- Восемь недельных сценариев, часы реального времени.
- Возможность создания VAV-системы (требуется модуль JL208DP).
- Подключение к системе «умный дом» по ModBus RTU или ModBus TCP.
- Удаленное управление с компьютера или смартфона / планшета.



## Технические характеристики

Мощность калорифера (выбрать при заказе)	15 кВт-380В   22,5 кВт-380В
Максимальная потребляемая мощность	17,1 кВт-380В   24,6 кВт-380В
Максимальный ток	25,9 А   37,3 А
Параметры вентиляторов	3100 об/мин   525 Вт × 2 штуки (Ebmpapst серии EC)
Уровень шума LwA (акустическая мощность)	75 дБА   81 дБА   66 дБА (на всас. вытяжки   на выпуске притока   от корпуса)
Уровень звукового давления LpA от корпуса	51 дБА
Масса	397 кг

## Структурная схема



- |   |   |
|---|---|
| <b>J</b> Гибкая вставка (в моделях от 2000 типоразмера) | <b>V1</b> Вентилятор притока, серии EC                            |
| <b>AV1</b> Воздушный клапан притока                     | <b>V2</b> Вентилятор вытяжки, серии EC                            |
| <b>AV2</b> Воздушный клапан вытяжки                     | <b>E</b> Электрический нагреватель                                |
| <b>AV3</b> Воздушный клапан байпаса                     | <b>RP</b> Пластинчатый полипропиленовый противоточный рекуператор |
| <b>AV4</b> Воздушный клапан разморозки                  |   |
| <b>G1</b> Воздушный фильтр притока G4                   |   |
| <b>G2</b> Воздушный фильтр вытяжки G4                   |   |

- |  |
|--|
| <b>DP1</b> Датчик загрязнения фильтра притока (цифровой)   |
| <b>DP2</b> Датчик загрязнения фильтра вытяжки (дискретный)   |
| <b>DP3</b> Датчик обмерзания рекуператора (дискретный)   |
| <b>DP4</b> Датчик давления на выходе ПУ (доп. оборудование для создания VAV-системы)                 |
| <b>T1</b> Датчик температуры наружного воздуха   |
| <b>T2</b> Датчик температуры воздуха на выходе приточного канала вентустановки                       |
| <b>CU</b> Система цифровой автоматики, P0 и P1 – порты RS-485 (ModBus RTU)*                          |
| <b>CP</b> Пульт управления   |
| <b>FA</b> Вход для пожарной сигнализации (по умолчанию) или внешнего управления (настройка с пульта) |

\* К порту P0 можно подключить одно из устройств управления (штатный пульт CP-ST, USB-адаптер BSA-02 для связи с компьютером).

К порту P1 можно подключить одно из устройств управления или увлажнитель воздуха HumiE1 / HumiE1 P (опция HE / HEP), модуль JL208DP (для VAV) и др. Подробнее см. в документе «Схемы подключения».

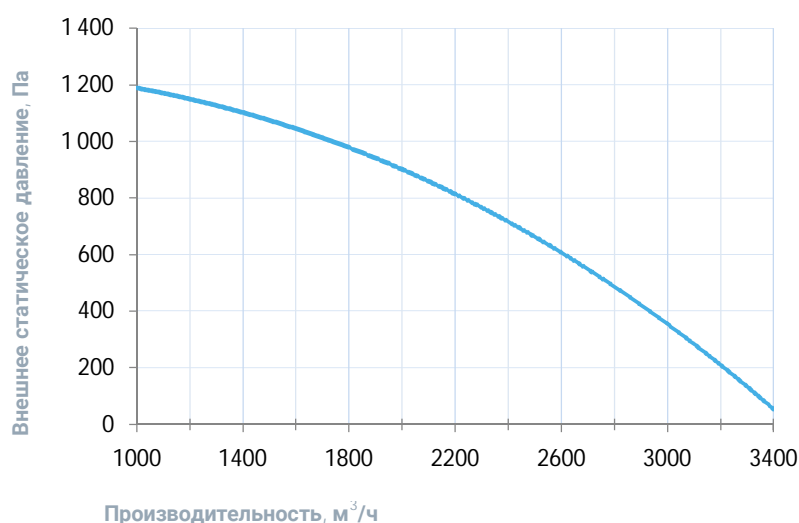
## Совместимые опции

WEB	Удаленное управление вентустановкой через web-интерфейс (штатно)
СТ	Поддержание температуры в помещении по доп. датчику температуры (каскадный регулятор)
СС	Автоматическое переключение тепло/холод (датчик заказывается отдельно)
DC	Выход "сухие контакты" для управления ККБ типа On/Off (несовместимо с PC)
PC	Выход 0-10В для управления инверторным ККБ (несовместимо с DC)

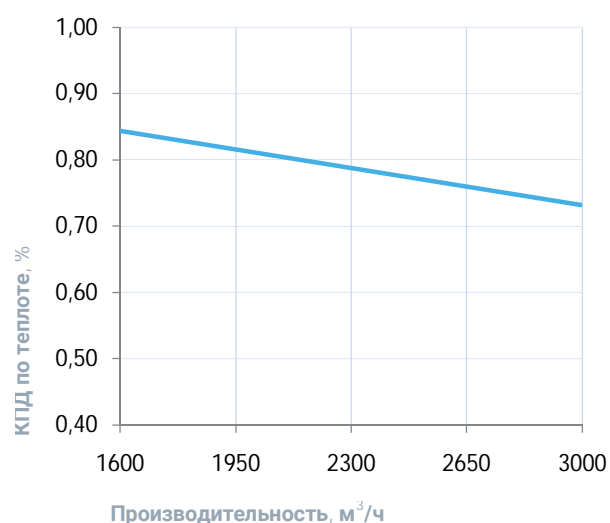
## Совместимое оборудование

JLV135	Пульт управления с цветным сенсорным дисплеем 3,5" и модулем Wi-Fi
TPD-283U-H	Пульт управления с цветным сенсорным дисплеем 2,8"
ALL HE P	Увлажнители Breezart с электрическим пред- и постнагревателем, увлажнители Carel humiSteam
JL208DP	Модуль на 4 зоны для создания VAV-системы (в комплекте трубка 1м и адаптер)

## Вентиляционная характеристика \*

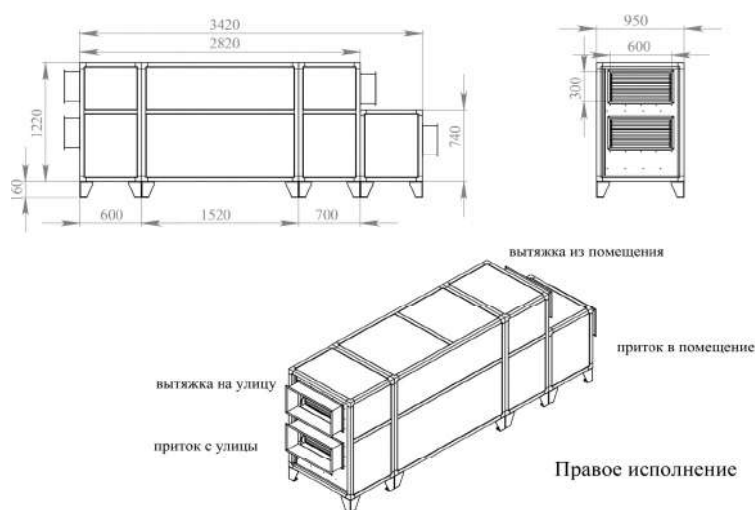


## Эффективность рекуперации \*



\* На вентхарактеристике указана производительность приточного канала. Производительность вытяжного канала может регулироваться от 70% до 120% приточного канала. КПД рекуператора показано для соотношения расходов воздуха 1:1.

## Габаритные и присоединительные размеры



## Варианты исполнения

Страна подключения:

- правая
- левая

Тип крепления:

- напольное горизонтальное

Страна тех. обслуживания:

- по стране подключения

Страна обслуживания фильтра:

- по стране подключения

## Присоединительные размеры

Патрубок дренажа: 32 мм



# Приточно-вытяжная установка 4500 Lux RP PB

## Описание

Напольная приточно-вытяжная установка с противоточным пластинчатым рекуператором (с системой защиты от замерзания, эффективная работа до  $-35^{\circ}\text{C}$ ) и электрическим нагревателем, комплектуется воздушными клапанами с электроприводом, системой цифровой автоматики JetLogic с цветным сенсорным пультом управления и всеми необходимыми датчиками. Вентиляторы Ebmpapst серии EC (произведены в Германии).



## Функции автоматики

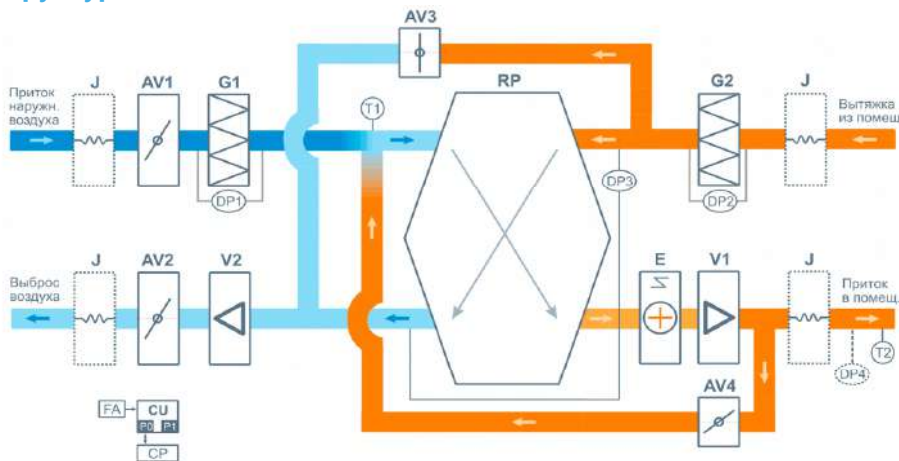
- Плавная регулировка мощности калорифера для нагрева воздуха до заданной температуры, защита от перегрева.
- Система защиты от замерзания и система разморозки рекуператора.
- Регулировка скорости вентилятора, 10 ступеней.
- Возможность управления увлажнителем воздуха с пульта вентустановки.
- Контроль загрязненности воздушного фильтра (цифровой датчик давления).
- Восемь недельных сценариев, часы реального времени.
- Возможность создания VAV-системы (требуется модуль JL208DP).
- Подключение к системе «умный дом» по ModBus RTU или ModBus TCP.
- Удаленное управление с компьютера или смартфона / планшета.



## Технические характеристики

Мощность калорифера (выбрать при заказе)	22,5 кВт-380В   30 кВт-380В
Максимальная потребляемая мощность	25,8 кВт-380В   33,3 кВт-380В
Максимальный ток	39,1 А   50,5 А
Параметры вентиляторов	3140 об/мин   825 Вт × 2 штуки (Ebmpapst серии EC)
Уровень шума LwA (акустическая мощность)	77 дБА   84 дБА   67 дБА (на всас. вытяжки   на выпуске притока   от корпуса)
Уровень звукового давления LpA от корпуса	52 дБА
Масса	560 кг

## Структурная схема



- |   |   |
|---|---|
| <b>J</b> Гибкая вставка (в моделях от 2000 типоразмера) | <b>V1</b> Вентилятор притока, серии EC                            |
| <b>AV1</b> Воздушный клапан притока                     | <b>V2</b> Вентилятор вытяжки, серии EC                            |
| <b>AV2</b> Воздушный клапан вытяжки                     | <b>E</b> Электрический нагреватель                                |
| <b>AV3</b> Воздушный клапан байпаса                     | <b>RP</b> Пластинчатый полипропиленовый противоточный рекуператор |
| <b>AV4</b> Воздушный клапан разморозки                  |   |
| <b>G1</b> Воздушный фильтр притока G4                   |   |
| <b>G2</b> Воздушный фильтр вытяжки G4                   |   |

- |  |
|--|
| <b>DP1</b> Датчик загрязнения фильтра притока (цифровой)   |
| <b>DP2</b> Датчик загрязнения фильтра вытяжки (дискретный)   |
| <b>DP3</b> Датчик обмерзания рекуператора (дискретный)   |
| <b>DP4</b> Датчик давления на выходе ПУ (доп. оборудование для создания VAV-системы)                 |
| <b>T1</b> Датчик температуры наружного воздуха   |
| <b>T2</b> Датчик температуры воздуха на выходе приточного канала вентустановки                       |
| <b>CU</b> Система цифровой автоматики, P0 и P1 – порты RS-485 (ModBus RTU)*                          |
| <b>CP</b> Пульт управления   |
| <b>FA</b> Вход для пожарной сигнализации (по умолчанию) или внешнего управления (настройка с пульта) |

\* К порту P0 можно подключить одно из устройств управления (штатный пульт CP-ST, USB-адаптер BSA-02 для связи с компьютером).

К порту P1 можно подключить одно из устройств управления или увлажнитель воздуха HumiE1 / HumiE1 P (опция HE / HEP), модуль JL208DP (для VAV) и др. Подробнее см. в документе «Схемы подключения».

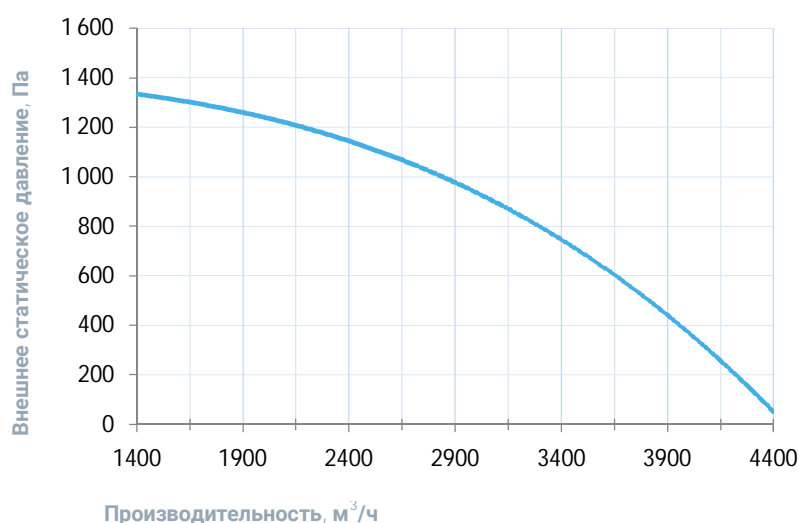
## Совместимые опции

WEB	Удаленное управление вентустановкой через web-интерфейс (штатно)
СТ	Поддержание температуры в помещении по доп. датчику температуры (каскадный регулятор)
СС	Автоматическое переключение тепло/холод (датчик заказывается отдельно)
DC	Выход "сухие контакты" для управления ККБ типа On/Off (несовместимо с PC)
PC	Выход 0-10В для управления инверторным ККБ (несовместимо с DC)

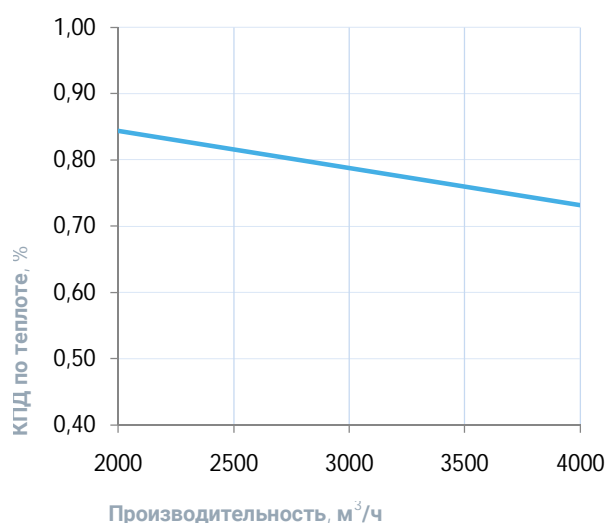
## Совместимое оборудование

JLV135	Пульт управления с цветным сенсорным дисплеем 3,5" и модулем Wi-Fi
TPD-283U-H	Пульт управления с цветным сенсорным дисплеем 2,8"
ALL HE P	Увлажнители Breezart с электрическим пред- и постнагревателем, увлажнители Carel humiSteam
JL208DP	Модуль на 4 зоны для создания VAV-системы (в комплекте трубка 1м и адаптер)

## Вентиляционная характеристика \*

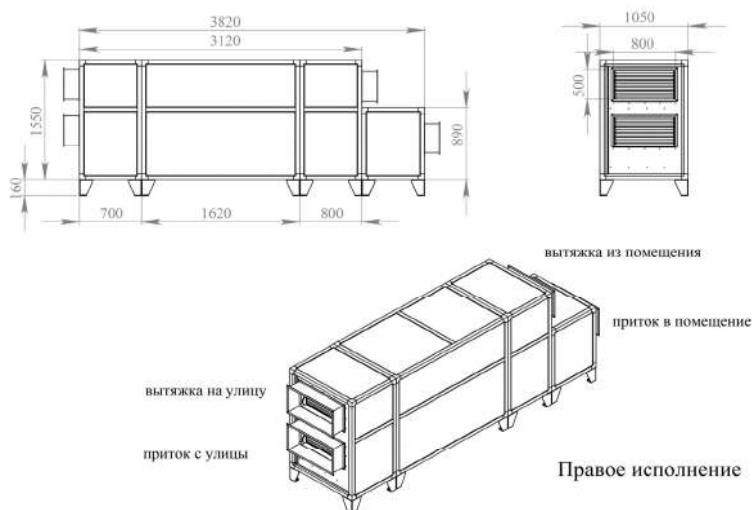


## Эффективность рекуперации \*



\* На вентхарактеристике указана производительность приточного канала. Производительность вытяжного канала может регулироваться от 70% до 120% приточного канала. КПД рекуператора показано для соотношения расходов воздуха 1:1.

## Габаритные и присоединительные размеры



## Варианты исполнения

Сторона подключения:

- правая
- левая

Тип крепления:

- напольное горизонтальное

Сторона тех. обслуживания:

- по стороне подключения

Сторона обслуживания фильтра:

- по стороне подключения

## Присоединительные размеры

Патрубок дренажа: 32 мм



# Приточно-вытяжная установка 6000 Lux RP PB

## Описание

Напольная приточно-вытяжная установка с противоточным пластинчатым рекуператором (с системой защиты от замерзания, эффективная работа до  $-35^{\circ}\text{C}$ ) и электрическим нагревателем, комплектуется воздушными клапанами с электроприводом, системой цифровой автоматики JetLogic с цветным сенсорным пультом управления и всеми необходимыми датчиками. Вентиляторы Ebmpapst серии EC (произведены в Германии).



## Функции автоматики

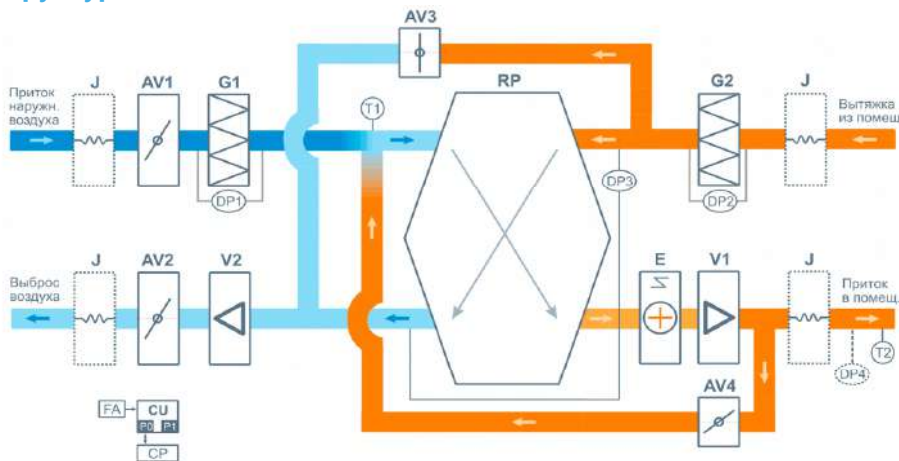
- Плавная регулировка мощности калорифера для нагрева воздуха до заданной температуры, защита от перегрева.
- Система защиты от замерзания и система разморозки рекуператора.
- Регулировка скорости вентилятора, 10 ступеней.
- Возможность управления увлажнителем воздуха с пульта вентустановки.
- Контроль загрязненности воздушного фильтра (цифровой датчик давления).
- Восемь недельных сценариев, часы реального времени.
- Возможность создания VAV-системы (требуется модуль JL208DP).
- Подключение к системе «умный дом» по ModBus RTU или ModBus TCP.
- Удаленное управление с компьютера или смартфона / планшета.



## Технические характеристики

Мощность калорифера (выбрать при заказе)	30 кВт-380В   45 кВт-380В
Максимальная потребляемая мощность	36,1 кВт-380В   51,1 кВт-380В
Максимальный ток	54,7 А   77,5 А
Параметры вентиляторов	2600 об/мин   1,5 кВт × 2 штуки (Ebmpapst серии EC)
Уровень шума LwA (акустическая мощность)	81 дБА   88 дБА   68 дБА (на всас. вытяжки   на выпуске притока   от корпуса)
Уровень звукового давления LpA от корпуса	53 дБА
Масса	350 кг

## Структурная схема



- |   |   |
|---|---|
| <b>J</b> Гибкая вставка (в моделях от 2000 типоразмера) | <b>V1</b> Вентилятор притока, серии EC                            |
| <b>AV1</b> Воздушный клапан притока                     | <b>V2</b> Вентилятор вытяжки, серии EC                            |
| <b>AV2</b> Воздушный клапан вытяжки                     | <b>E</b> Электрический нагреватель                                |
| <b>AV3</b> Воздушный клапан вытяжки                     | <b>RP</b> Пластинчатый полипропиленовый противоточный рекуператор |
| <b>AV4</b> Воздушный клапан разморозки                  |   |
| <b>G1</b> Воздушный фильтр притока G4                   |   |
| <b>G2</b> Воздушный фильтр вытяжки G4                   |   |

- |  |
|--|
| <b>DP1</b> Датчик загрязнения фильтра притока (цифровой)   |
| <b>DP2</b> Датчик загрязнения фильтра вытяжки (дискретный)   |
| <b>DP3</b> Датчик обмерзания рекуператора (дискретный)   |
| <b>DP4</b> Датчик давления на выходе ПУ (доп. оборудование для создания VAV-системы)                 |
| <b>T1</b> Датчик температуры наружного воздуха   |
| <b>T2</b> Датчик температуры воздуха на выходе приточного канала вентустановки                       |
| <b>CU</b> Система цифровой автоматики, P0 и P1 – порты RS-485 (ModBus RTU)*                          |
| <b>CP</b> Пульт управления   |
| <b>FA</b> Вход для пожарной сигнализации (по умолчанию) или внешнего управления (настройка с пульта) |

\* К порту P0 можно подключить одно из устройств управления (штатный пульт CP-ST, USB-адаптер BSA-02 для связи с компьютером).

К порту P1 можно подключить одно из устройств управления или увлажнитель воздуха HumiE1 / HumiE1 P (опция HE / HEP), модуль JL208DP (для VAV) и др. Подробнее см. в документе «Схемы подключения».

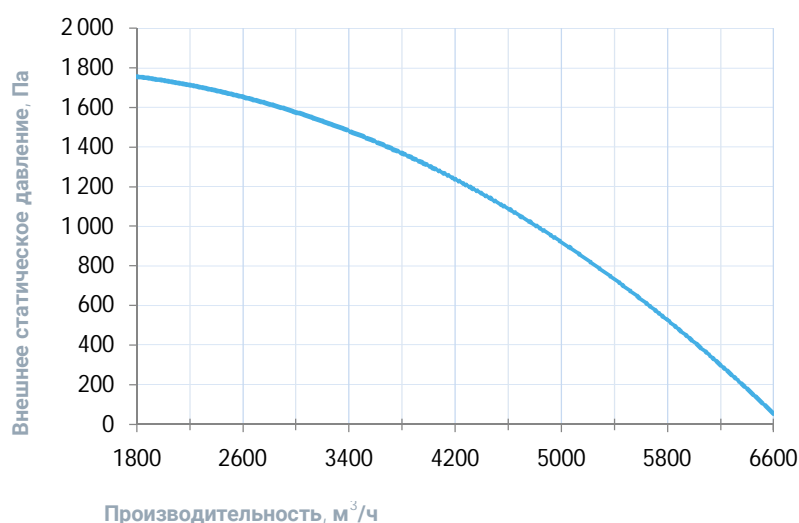
## Совместимые опции

WEB	Удаленное управление вентустановкой через web-интерфейс (штатно)
СТ	Поддержание температуры в помещении по доп. датчику температуры (каскадный регулятор)
СС	Автоматическое переключение тепло/холод (датчик заказывается отдельно)
DC	Выход "сухие контакты" для управления ККБ типа On/Off (несовместимо с PC)
PC	Выход 0-10В для управления инверторным ККБ (несовместимо с DC)

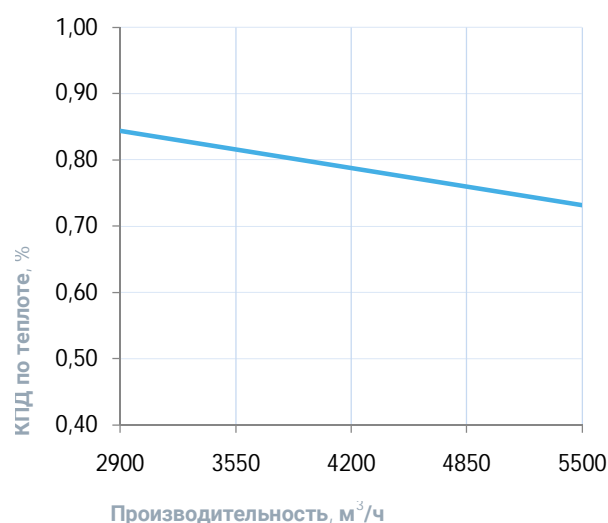
## Совместимое оборудование

JLV135	Пульт управления с цветным сенсорным дисплеем 3,5" и модулем Wi-Fi
TPD-283U-H	Пульт управления с цветным сенсорным дисплеем 2,8"
ALL HE P	Увлажнители Breezart с электрическим пред- и постнагревателем, увлажнители Carel humiSteam
JL208DP	Модуль на 4 зоны для создания VAV-системы (в комплекте трубка 1м и адаптер)

## Вентиляционная характеристика \*

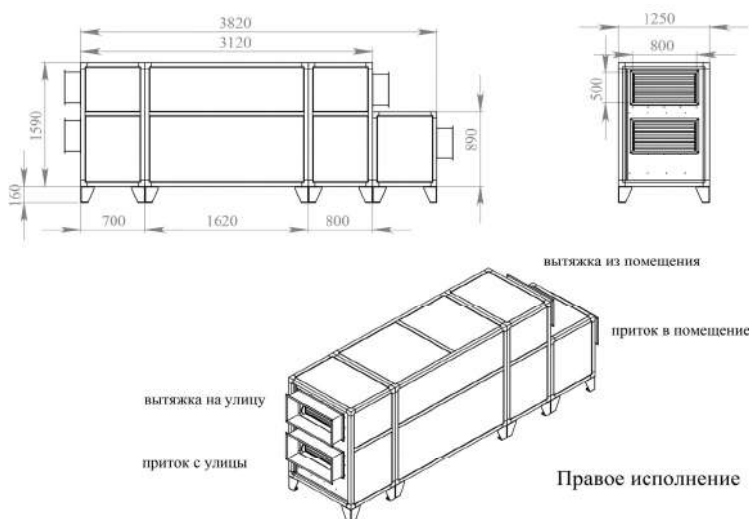


## Эффективность рекуперации \*



\* На вентхарактеристике указана производительность приточного канала. Производительность вытяжного канала может регулироваться от 70% до 120% приточного канала. КПД рекуператора показано для соотношения расходов воздуха 1:1.

## Габаритные и присоединительные размеры



## Варианты исполнения

Сторона подключения:

- правая
- левая

Тип крепления:

- напольное горизонтальное

Сторона тех. обслуживания:

- по стороне подключения

Сторона обслуживания фильтра:

- по стороне подключения

## Присоединительные размеры

Патрубок дренажа: 32 мм

# Приточно-вытяжная установка с фреоновым охладителем 2000 Lux RP F PB

## Описание

Напольная приточно-вытяжная установка с противоточным пластинчатым рекуператором (с системой защиты от замерзания, эффективная работа до  $-35^{\circ}\text{C}$ ), фреоновым охладителем и электрическим нагревателем. Комплектуется воздушными клапанами с электроприводом, системой цифровой автоматики JetLogic с цветным сенсорным пультом управления и всеми необходимыми датчиками. Автоматика может управлять различными типами ККБ. Вентиляторы Ebmpapst серии EC (произведены в Германии).



## Функции автоматики

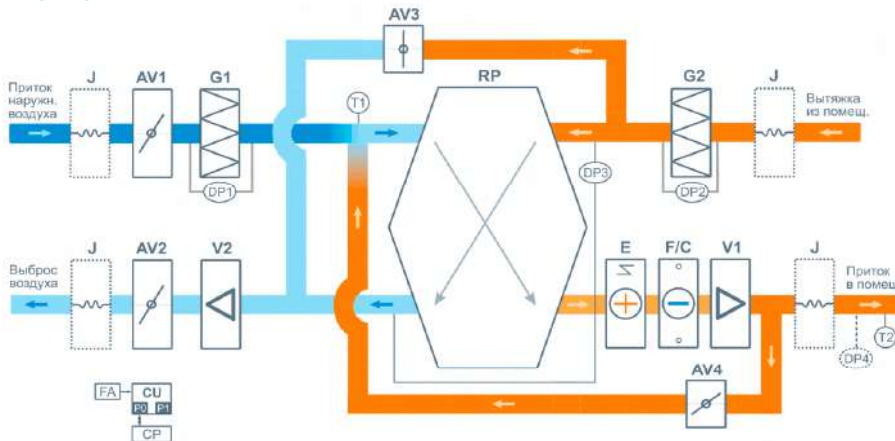
- Плавная регулировка мощности калорифера для нагрева воздуха до заданной температуры, защита от перегрева.
- Система защиты от замерзания и система разморозки рекуператора.
- Регулировка скорости вентилятора, 10 ступеней.
- Возможность управления увлажнителем воздуха с пульта вентустановки.
- Управление ККБ различного типа, в том числе сигналом 0-10В.
- Контроль загрязненности воздушного фильтра (цифровой датчик давления).
- Восемь недельных сценариев, часы реального времени.
- Возможность создания VAV-системы (требуется модуль JL208DP).
- Подключение к системе «умный дом» по ModBus RTU или ModBus TCP.
- Удаленное управление с компьютера или смартфона / планшета.



## Технические характеристики

Мощность калорифера (выбрать при заказе)	7,5 кВт-380В   15 кВт-380В
Тип фреонового охладителя	F52, объем 1,34 л
Максимальная потребляемая мощность	9,3 кВт-380В   16,8 кВт-380В
Максимальный ток	19,3 А   30,7 А
Параметры вентиляторов	3450 об/мин   375 Вт × 2 штуки (Ebmpapst серии EC)
Уровень шума LwA (акустическая мощность)	68 дБА   74 дБА   60 дБА (на всас. вытяжки   на выпуске притока   от корпуса)
Уровень звукового давления LpA от корпуса	47 дБА
Масса	300 кг

## Структурная схема



<b>J</b> Гибкая вставка (в моделях от 2000 типоразмера)	<b>V1</b> Вентилятор притока, серии EC
<b>AV1</b> Воздушный клапан притока	<b>V2</b> Вентилятор вытяжки, серии EC
<b>AV2</b> Воздушный клапан вытяжки	<b>E</b> Электрический нагреватель
<b>AV3</b> Воздушный клапан байпаса	<b>F/C</b> Фреоновый / водяной охладитель (в моделях с индексом F / W)
<b>AV4</b> Воздушный клапан разморозки	<b>RP</b> Пластинчатый полипропиленовый противоточный рекуператор
<b>G1</b> Воздушный фильтр притока G4	
<b>G2</b> Воздушный фильтр вытяжки G4	

<b>DP1</b> Датчик загрязнения фильтра притока (цифровой)
<b>DP2</b> Датчик загрязнения фильтра вытяжки (дискретный)
<b>DP3</b> Датчик обмерзания рекуператора (дискретный)
<b>DP4</b> Датчик давления на выходе ПУ (доп. оборудование для создания VAV-системы)
<b>T1</b> Датчик температуры наружного воздуха
<b>T2</b> Датчик температуры воздуха на выходе приточного канала вентустановки
<b>CU</b> Система цифровой автоматики, P0 и P1 – порты RS-485 (ModBus RTU)*
<b>CP</b> Пульт управления
<b>FA</b> Вход для пожарной сигнализации (по умолчанию) или внешнего управления (настройка с пульта)

\* К порту P0 можно подключить одно из устройств управления (штатный пульт CP-ST, USB-адаптер BSA-02 для связи с компьютером).

К порту P1 можно подключить одно из устройств управления или увлажнитель воздуха HumiE1 / HumiE1 P (опция HE / HEP), модуль JL208DP (для VAV) и др. Подробнее см. в документе «Схемы подключения».

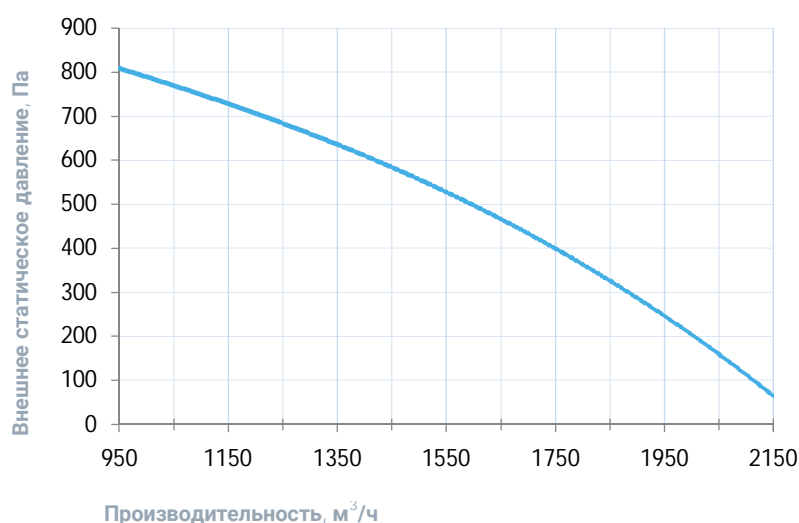
## Совместимые опции

WEB	Удаленное управление вентустановкой через web-интерфейс (штатно)
СТ	Поддержание температуры в помещении по доп. датчику температуры (каскадный регулятор)
СС	Автоматическое переключение тепло/холод (датчик заказывается отдельно)
DC	Выход "сухие контакты" для управления ККБ типа On/Off (несовместимо с PC)
PC	Выход 0-10В для управления инверторным ККБ (несовместимо с DC)

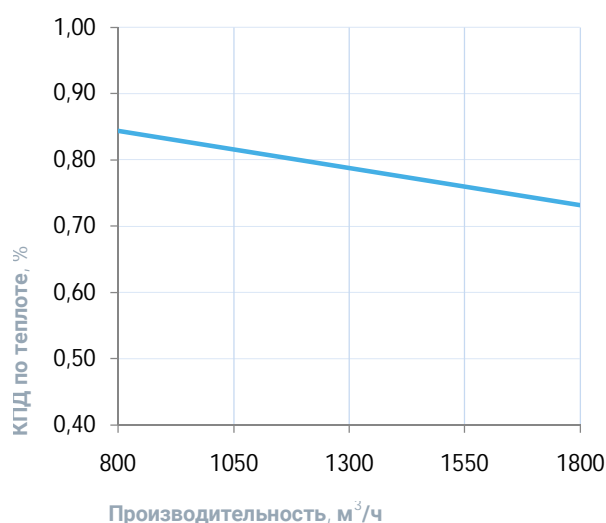
## Совместимое оборудование

JLV135	Пульт управления с цветным сенсорным дисплеем 3,5" и модулем Wi-Fi
TPD-283U-H	Пульт управления с цветным сенсорным дисплеем 2,8"
ALL HE P	Увлажнители Breezart с электрическим пред- и постнагревателем, увлажнители Carel humiSteam
JL208DP	Модуль на 4 зоны для создания VAV-системы (в комплекте трубка 1м и адаптер)

## Вентиляционная характеристика \*

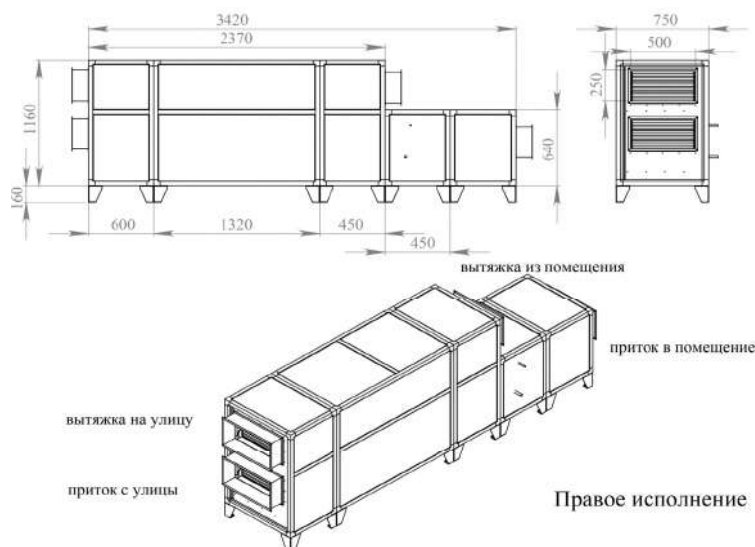


## Эффективность рекуперации \*



\* На вентхарактеристике указана производительность приточного канала. Производительность вытяжного канала может регулироваться от 70% до 120% приточного канала. КПД рекуператора показано для соотношения расходов воздуха 1:1.

## Габаритные и присоединительные размеры



## Варианты исполнения

Сторона подключения:

- правая
- левая

Тип крепления:

- напольное горизонтальное

Сторона тех. обслуживания:

- по стороне подключения

Сторона обслуживания фильтра:

- по стороне подключения

## Присоединительные размеры

Патрубок дренажа: 32 мм

Фреоновый охладитель: 1/2 : 3/4"



# Приточно-вытяжная установка с фреоновым охладителем 2700 Lux RP F PB

## Описание

Напольная приточно-вытяжная установка с противоточным пластинчатым рекуператором (с системой защиты от замерзания, эффективная работа до  $-35^{\circ}\text{C}$ ), фреоновым охладителем и электрическим нагревателем. Комплектуется воздушными клапанами с электроприводом, системой цифровой автоматики JetLogic с цветным сенсорным пультом управления и всеми необходимыми датчиками. Автоматика может управлять различными типами ККБ. Вентиляторы Ebmpapst серии EC (произведены в Германии).



## Функции автоматики

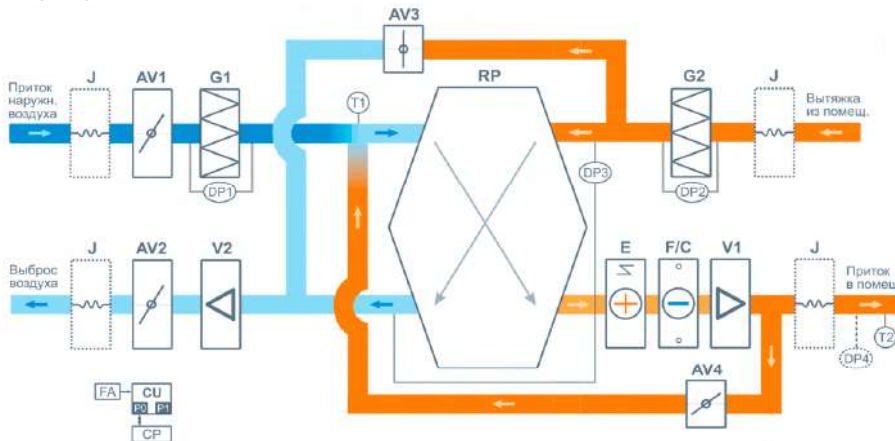
- Плавная регулировка мощности калорифера для нагрева воздуха до заданной температуры, защита от перегрева.
- Система защиты от замерзания и система разморозки рекуператора.
- Регулировка скорости вентилятора, 10 ступеней.
- Возможность управления увлажнителем воздуха с пульта вентустановки.
- Управление ККБ различного типа, в том числе сигналом 0-10В.
- Контроль загрязненности воздушного фильтра (цифровой датчик давления).
- Восемь недельных сценариев, часы реального времени.
- Возможность создания VAV-системы (требуется модуль JL208DP).
- Подключение к системе «умный дом» по ModBus RTU или ModBus TCP.
- Удаленное управление с компьютера или смартфона / планшета.



## Технические характеристики

Мощность калорифера (выбрать при заказе)	15 кВт-380В   22,5 кВт-380В
Тип фреонового охладителя	F63, объем 2,26 л
Максимальная потребляемая мощность	16,5 кВт-380В   24 кВт-380В
Максимальный ток	29,6 А   41,0 А
Параметры вентиляторов	3450 об/мин   375 Вт × 2 штуки (Ebmpapst серии EC)
Уровень шума LwA (акустическая мощность)	68 дБА   77 дБА   61 дБА (на всас. вытяжки   на выпуске притока   от корпуса)
Уровень звукового давления LpA от корпуса	47 дБА
Масса	430 кг

## Структурная схема



<b>J</b> Гибкая вставка (в моделях от 2000 типоразмера)	<b>V1</b> Вентилятор притока, серии EC
<b>AV1</b> Воздушный клапан притока	<b>V2</b> Вентилятор вытяжки, серии EC
<b>AV2</b> Воздушный клапан вытяжки	<b>E</b> Электрический нагреватель
<b>AV3</b> Воздушный клапан байпаса	<b>F/C</b> Фреоновый / водяной охладитель (в моделях с индексом F / W)
<b>AV4</b> Воздушный клапан разморозки	<b>RP</b> Пластинчатый полипропиленовый противоточный рекуператор
<b>G1</b> Воздушный фильтр притока G4	
<b>G2</b> Воздушный фильтр вытяжки G4	

<b>DP1</b> Датчик загрязнения фильтра притока (цифровой)
<b>DP2</b> Датчик загрязнения фильтра вытяжки (дискретный)
<b>DP3</b> Датчик обмерзания рекуператора (дискретный)
<b>DP4</b> Датчик давления на выходе ПУ (доп. оборудование для создания VAV-системы)
<b>T1</b> Датчик температуры наружного воздуха
<b>T2</b> Датчик температуры воздуха на выходе приточного канала вентустановки
<b>CU</b> Система цифровой автоматики, P0 и P1 – порты RS-485 (ModBus RTU)*
<b>CP</b> Пульт управления
<b>FA</b> Вход для пожарной сигнализации (по умолчанию) или внешнего управления (настройка с пульта)

\* К порту P0 можно подключить одно из устройств управления (штатный пульт CP-ST, USB-адаптер BSA-02 для связи с компьютером).

К порту P1 можно подключить одно из устройств управления или увлажнитель воздуха HumiE1 / HumiE1 P (опция HE / HEP), модуль JL208DP (для VAV) и др. Подробнее см. в документе «Схемы подключения».



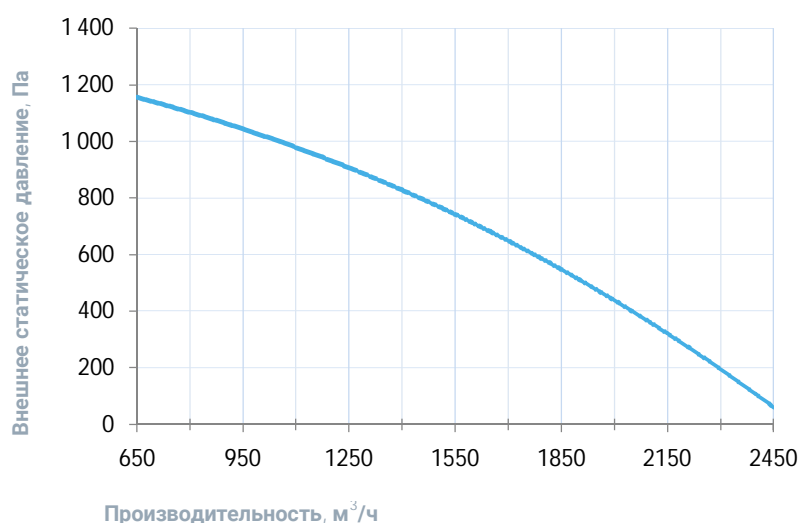
## Совместимые опции

WEB	Удаленное управление вентустановкой через web-интерфейс (штатно)
СТ	Поддержание температуры в помещении по доп. датчику температуры (каскадный регулятор)
СС	Автоматическое переключение тепло/холод (датчик заказывается отдельно)
DC	Выход "сухие контакты" для управления ККБ типа On/Off (несовместимо с PC)
PC	Выход 0-10В для управления инверторным ККБ (несовместимо с DC)

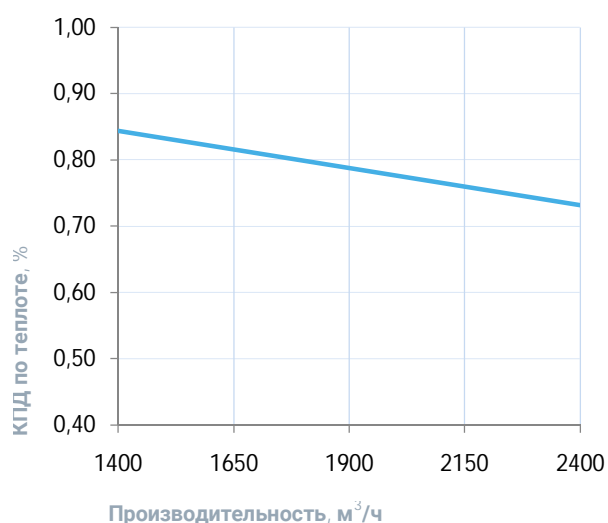
## Совместимое оборудование

JLV135	Пульт управления с цветным сенсорным дисплеем 3,5" и модулем Wi-Fi
TPD-283U-H	Пульт управления с цветным сенсорным дисплеем 2,8"
ALL HE P	Увлажнители Breezart с электрическим пред- и постнагревателем, увлажнители Carel humiSteam
JL208DP	Модуль на 4 зоны для создания VAV-системы (в комплекте трубка 1м и адаптер)

## Вентиляционная характеристика \*

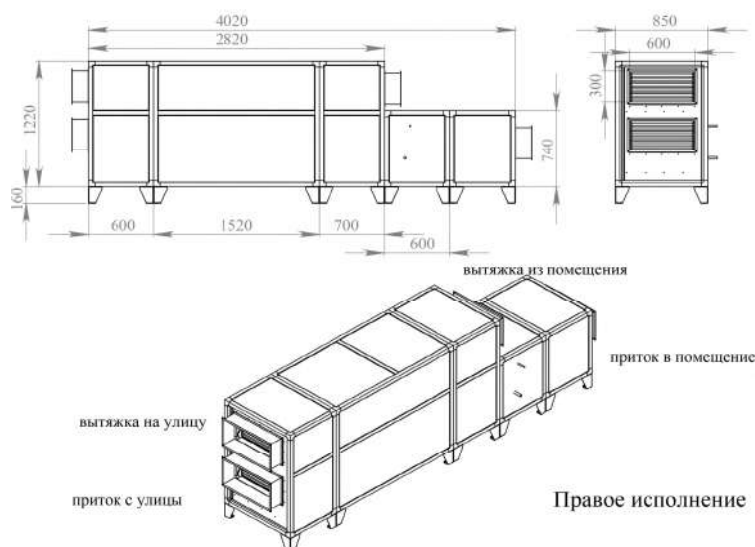


## Эффективность рекуперации \*



\* На вентхарактеристике указана производительность приточного канала. Производительность вытяжного канала может регулироваться от 70% до 120% приточного канала. КПД рекуператора показано для соотношения расходов воздуха 1:1.

## Габаритные и присоединительные размеры



## Варианты исполнения

Сторона подключения:

- правая
- левая

Тип крепления:

- напольное горизонтальное

Сторона тех. обслуживания:

- по стороне подключения

Сторона обслуживания фильтра:

- по стороне подключения

## Присоединительные размеры

Патрубок дренажа: 32 мм

Фреоновый охладитель: 1/2 : 7/8"

# Приточно-вытяжная установка с фреоновым охладителем 3700 Lux RP F PB

## Описание

Напольная приточно-вытяжная установка с противоточным пластинчатым рекуператором (с системой защиты от замерзания, эффективная работа до  $-35^{\circ}\text{C}$ ), фреоновым охладителем и электрическим нагревателем. Комплектуется воздушными клапанами с электроприводом, системой цифровой автоматики JetLogic с цветным сенсорным пультом управления и всеми необходимыми датчиками. Автоматика может управлять различными типами ККБ. Вентиляторы Ebmpapst серии EC (произведены в Германии).



## Функции автоматики

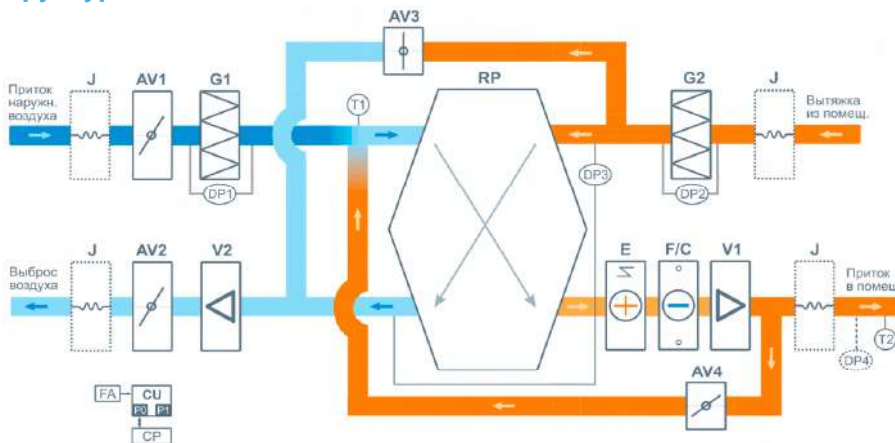
- Плавная регулировка мощности калорифера для нагрева воздуха до заданной температуры, защита от перегрева.
- Система защиты от замерзания и система разморозки рекуператора.
- Регулировка скорости вентилятора, 10 ступеней.
- Возможность управления увлажнителем воздуха с пульта вентустановки.
- Управление ККБ различного типа, в том числе сигналом 0-10В.
- Контроль загрязненности воздушного фильтра (цифровой датчик давления).
- Восемь недельных сценариев, часы реального времени.
- Возможность создания VAV-системы (требуется модуль JL208DP).
- Подключение к системе «умный дом» по ModBus RTU или ModBus TCP.
- Удаленное управление с компьютера или смартфона / планшета.



## Технические характеристики

Мощность калорифера (выбрать при заказе)	15 кВт-380В   22,5 кВт-380В
Тип фреоновый охладителя	F63, объем 2,26 л
Максимальная потребляемая мощность	17,1 кВт-380В   24,6 кВт-380В
Максимальный ток	25,9 А   37,3 А
Параметры вентиляторов	3100 об/мин   525 Вт × 2 штуки (Ebmpapst серии EC)
Уровень шума LwA (акустическая мощность)	75 дБА   81 дБА   66 дБА (на всас. вытяжки   на выпуске притока   от корпуса)
Уровень звукового давления LpA от корпуса	51 дБА
Масса	300 кг

## Структурная схема



<b>J</b> Гибкая вставка (в моделях от 2000 типоразмера)	<b>V1</b> Вентилятор притока, серии EC
<b>AV1</b> Воздушный клапан притока	<b>V2</b> Вентилятор вытяжки, серии EC
<b>AV2</b> Воздушный клапан вытяжки	<b>E</b> Электрический нагреватель
<b>AV3</b> Воздушный клапан байпаса	<b>F/C</b> Фреоновый / водяной охладитель (в моделях с индексом F / W)
<b>AV4</b> Воздушный клапан разморозки	<b>RP</b> Пластинчатый полипропиленовый противоточный рекуператор
<b>G1</b> Воздушный фильтр притока G4	
<b>G2</b> Воздушный фильтр вытяжки G4	

<b>DP1</b> Датчик загрязнения фильтра притока (цифровой)
<b>DP2</b> Датчик загрязнения фильтра вытяжки (дискретный)
<b>DP3</b> Датчик обмерзания рекуператора (дискретный)
<b>DP4</b> Датчик давления на выходе ПУ (доп. оборудование для создания VAV-системы)
<b>T1</b> Датчик температуры наружного воздуха
<b>T2</b> Датчик температуры воздуха на выходе приточного канала вентустановки
<b>CU</b> Система цифровой автоматики, P0 и P1 – порты RS-485 (ModBus RTU)*
<b>CP</b> Пульт управления
<b>FA</b> Вход для пожарной сигнализации (по умолчанию) или внешнего управления (настройка с пульта)

\* К порту P0 можно подключить одно из устройств управления (штатный пульт CP-ST, USB-адаптер BSA-02 для связи с компьютером).

К порту P1 можно подключить одно из устройств управления или увлажнитель воздуха HumiE1 / HumiE1 P (опция HE / HEP), модуль JL208DP (для VAV) и др. Подробнее см. в документе «Схемы подключения».

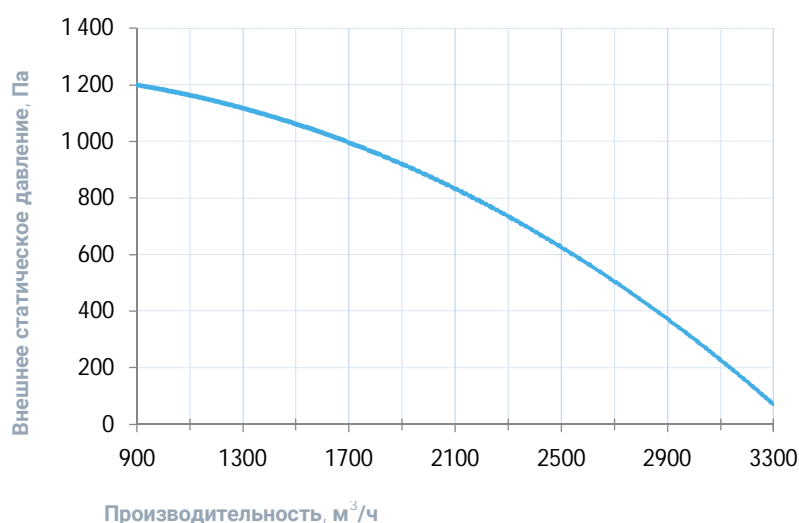
## Совместимые опции

WEB	Удаленное управление вентустановкой через web-интерфейс (штатно)
СТ	Поддержание температуры в помещении по доп. датчику температуры (каскадный регулятор)
СС	Автоматическое переключение тепло/холод (датчик заказывается отдельно)
DC	Выход "сухие контакты" для управления ККБ типа On/Off (несовместимо с PC)
PC	Выход 0-10В для управления инверторным ККБ (несовместимо с DC)

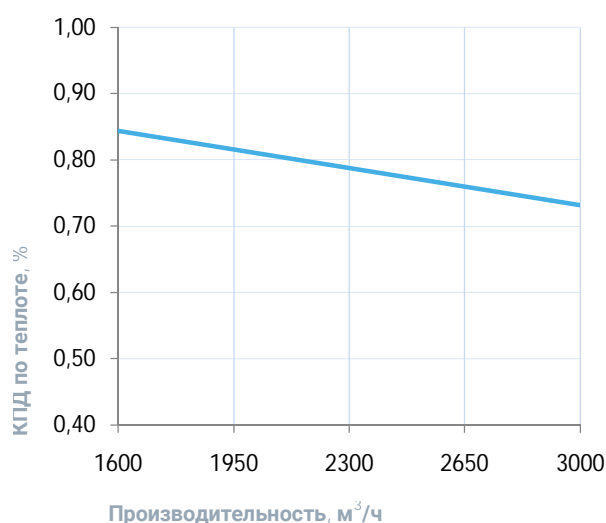
## Совместимое оборудование

JLV135	Пульт управления с цветным сенсорным дисплеем 3,5" и модулем Wi-Fi
TPD-283U-H	Пульт управления с цветным сенсорным дисплеем 2,8"
ALL HE P	Увлажнители Breezart с электрическим пред- и постнагревателем, увлажнители Carel humiSteam
JL208DP	Модуль на 4 зоны для создания VAV-системы (в комплекте трубка 1м и адаптер)

## Вентиляционная характеристика \*

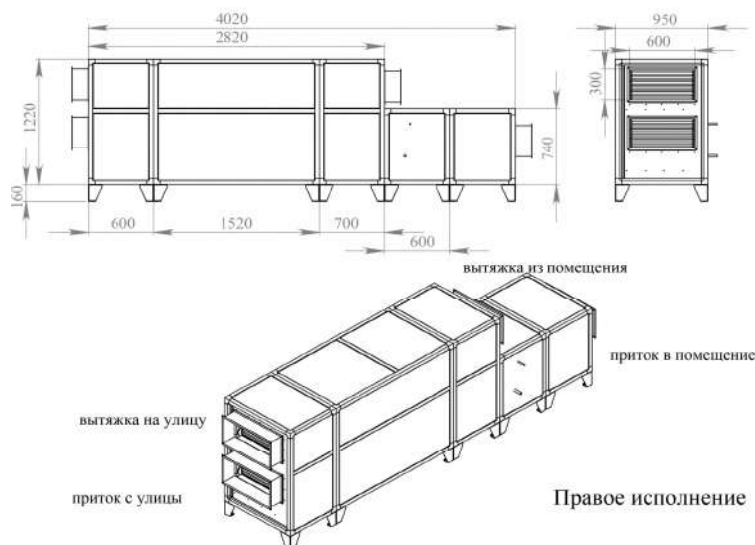


## Эффективность рекуперации \*



\* На вентхарактеристике указана производительность приточного канала. Производительность вытяжного канала может регулироваться от 70% до 120% приточного канала. КПД рекуператора показано для соотношения расходов воздуха 1:1.

## Габаритные и присоединительные размеры



## Варианты исполнения

Сторона подключения:

- правая
- левая

Тип крепления:

- напольное горизонтальное

Сторона тех. обслуживания:

- по стороне подключения

Сторона обслуживания фильтра:

- по стороне подключения

## Присоединительные размеры

Патрубок дренажа: 32 мм

Фреоновый охладитель: 1/2 : 7/8"

# Приточно-вытяжная установка с фреоновым охладителем 4500 Lux RP F PB

## Описание

Напольная приточно-вытяжная установка с противоточным пластинчатым рекуператором (с системой защиты от замерзания, эффективная работа до  $-35^{\circ}\text{C}$ ), фреоновым охладителем и электрическим нагревателем. Комплектуется воздушными клапанами с электроприводом, системой цифровой автоматики JetLogic с цветным сенсорным пультом управления и всеми необходимыми датчиками. Автоматика может управлять различными типами ККБ. Вентиляторы Ebmpapst серии EC (произведены в Германии).



## Функции автоматики

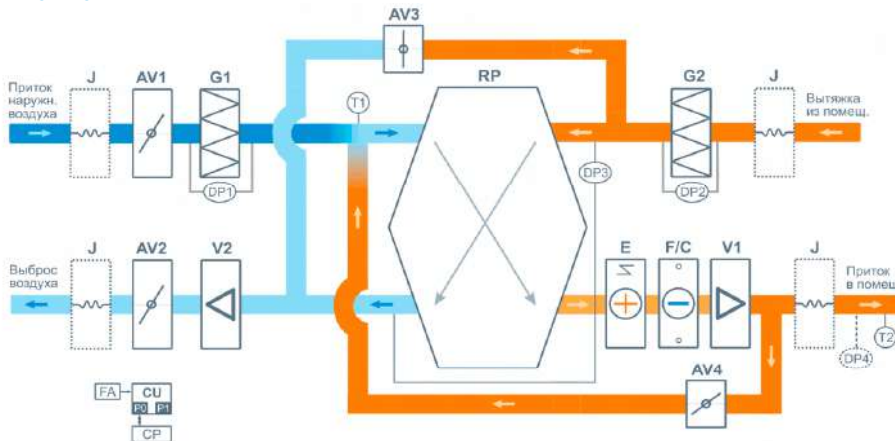
- Плавная регулировка мощности калорифера для нагрева воздуха до заданной температуры, защита от перегрева.
- Система защиты от замерзания и система разморозки рекуператора.
- Регулировка скорости вентилятора, 10 ступеней.
- Возможность управления увлажнителем воздуха с пульта вентустановки.
- Управление ККБ различного типа, в том числе сигналом 0-10В.
- Контроль загрязненности воздушного фильтра (цифровой датчик давления).
- Восемь недельных сценариев, часы реального времени.
- Возможность создания VAV-системы (требуется модуль JL208DP).
- Подключение к системе «умный дом» по ModBus RTU или ModBus TCP.
- Удаленное управление с компьютера или смартфона / планшета.



## Технические характеристики

Мощность калорифера (выбрать при заказе)	22,5 кВт-380В   30 кВт-380В
Тип фреоновго охладителя	F85, объем 4,3 л
Максимальная потребляемая мощность	25,8 кВт-380В   33,3 кВт-380В
Максимальный ток	39,1 А   50,5 А
Параметры вентиляторов	3140 об/мин   825 Вт × 2 штуки (Ebmpapst серии EC)
Уровень шума LwA (акустическая мощность)	77 дБА   84 дБА   67 дБА (на всас. вытяжки   на выпуске притока   от корпуса)
Уровень звукового давления LpA от корпуса	52 дБА
Масса	650 кг

## Структурная схема



<b>J</b> Гибкая вставка (в моделях от 2000 типоразмера)	<b>V1</b> Вентилятор притока, серии EC
<b>AV1</b> Воздушный клапан притока	<b>V2</b> Вентилятор вытяжки, серии EC
<b>AV2</b> Воздушный клапан вытяжки	<b>E</b> Электрический нагреватель
<b>AV3</b> Воздушный клапан байпаса	<b>F/C</b> Фреоновый / водяной охладитель (в моделях с индексом F / W)
<b>AV4</b> Воздушный клапан разморозки	<b>RP</b> Пластинчатый полипропиленовый противоточный рекуператор
<b>G1</b> Воздушный фильтр притока G4	
<b>G2</b> Воздушный фильтр вытяжки G4	

<b>DP1</b> Датчик загрязнения фильтра притока (цифровой)
<b>DP2</b> Датчик загрязнения фильтра вытяжки (дискретный)
<b>DP3</b> Датчик обмерзания рекуператора (дискретный)
<b>DP4</b> Датчик давления на выходе ПУ (доп. оборудование для создания VAV-системы)
<b>T1</b> Датчик температуры наружного воздуха
<b>T2</b> Датчик температуры воздуха на выходе приточного канала вентустановки
<b>CU</b> Система цифровой автоматики, P0 и P1 – порты RS-485 (ModBus RTU)*
<b>CP</b> Пульт управления
<b>FA</b> Вход для пожарной сигнализации (по умолчанию) или внешнего управления (настройка с пульта)

\* К порту P0 можно подключить одно из устройств управления (штатный пульт CP-ST, USB-адаптер BSA-02 для связи с компьютером).

К порту P1 можно подключить одно из устройств управления или увлажнитель воздуха HumiE1 / HumiE1 P (опция HE / HEP), модуль JL208DP (для VAV) и др. Подробнее см. в документе «Схемы подключения».

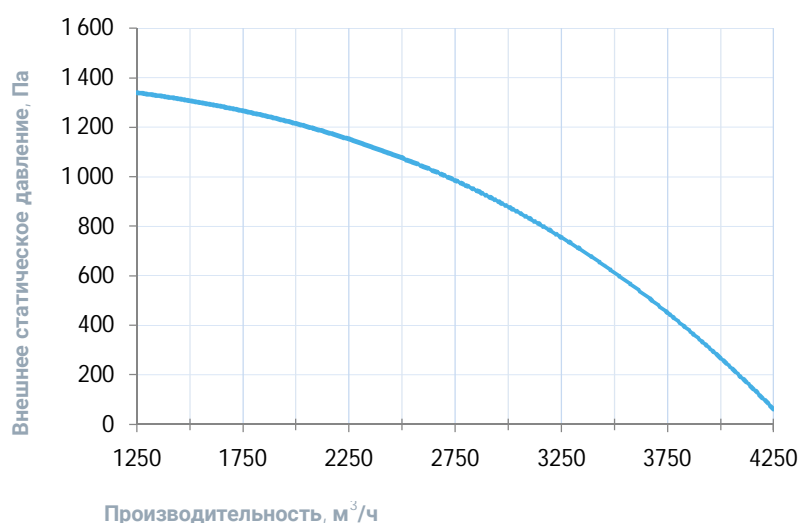
## Совместимые опции

WEB	Удаленное управление вентустановкой через web-интерфейс (штатно)
СТ	Поддержание температуры в помещении по доп. датчику температуры (каскадный регулятор)
СС	Автоматическое переключение тепло/холод (датчик заказывается отдельно)
DC	Выход "сухие контакты" для управления ККБ типа On/Off (несовместимо с PC)
PC	Выход 0-10В для управления инверторным ККБ (несовместимо с DC)

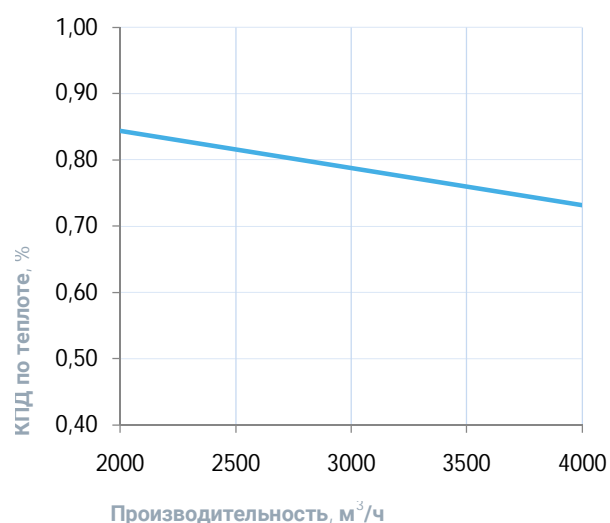
## Совместимое оборудование

JLV135	Пульт управления с цветным сенсорным дисплеем 3,5" и модулем Wi-Fi
TPD-283U-H	Пульт управления с цветным сенсорным дисплеем 2,8"
ALL HE P	Увлажнители Breezart с электрическим пред- и постнагревателем, увлажнители Carel humiSteam
JL208DP	Модуль на 4 зоны для создания VAV-системы (в комплекте трубка 1м и адаптер)

## Вентиляционная характеристика \*

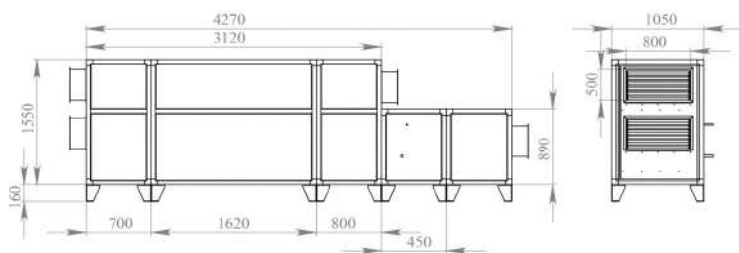


## Эффективность рекуперации \*



\* На вентхарактеристике указана производительность приточного канала. Производительность вытяжного канала может регулироваться от 70% до 120% приточного канала. КПД рекуператора показано для соотношения расходов воздуха 1:1.

## Габаритные и присоединительные размеры



## Варианты исполнения

Сторона подключения:

- правая
- левая

Тип крепления:

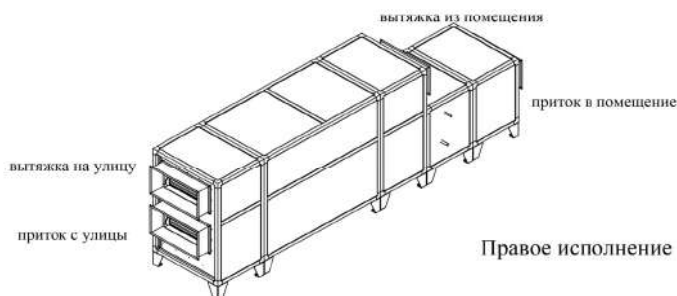
- напольное горизонтальное

Сторона тех. обслуживания:

- по стороне подключения

Сторона обслуживания фильтра:

- по стороне подключения



## Присоединительные размеры

Патрубок дренажа: 32 мм

Фреоновый охладитель: 1/2 : 1 1/8"



# Приточно-вытяжная установка с фреоновым охладителем 6000 Lux RP F PB

## Описание

Напольная приточно-вытяжная установка с противоточным пластинчатым рекуператором (с системой защиты от замерзания, эффективная работа до  $-35^{\circ}\text{C}$ ), фреоновым охладителем и электрическим нагревателем. Комплектуется воздушными клапанами с электроприводом, системой цифровой автоматики JetLogic с цветным сенсорным пультом управления и всеми необходимыми датчиками. Автоматика может управлять различными типами ККБ. Вентиляторы Ebmpapst серии EC (произведены в Германии).



## Функции автоматики

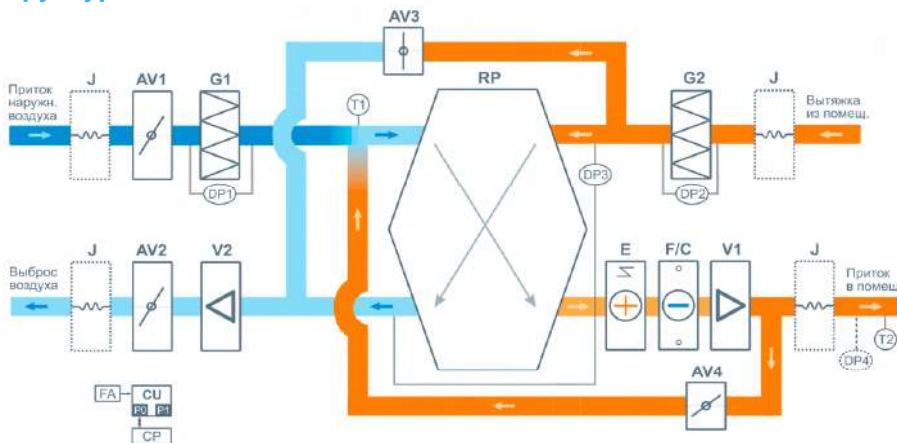
- Плавная регулировка мощности калорифера для нагрева воздуха до заданной температуры, защита от перегрева.
- Система защиты от замерзания и система разморозки рекуператора.
- Регулировка скорости вентилятора, 10 ступеней.
- Возможность управления увлажнителем воздуха с пульта вентустановки.
- Управление ККБ различного типа, в том числе сигналом 0-10В.
- Контроль загрязненности воздушного фильтра (цифровой датчик давления).
- Восемь недельных сценариев, часы реального времени.
- Возможность создания VAV-системы (требуется модуль JL208DP).
- Подключение к системе «умный дом» по ModBus RTU или ModBus TCP.
- Удаленное управление с компьютера или смартфона / планшета.



## Технические характеристики

Мощность калорифера (выбрать при заказе)	30 кВт-380В   45 кВт-380В
Тип фреонового охладителя	F85, объем 4,3 л
Максимальная потребляемая мощность	36,1 кВт-380В   51,1 кВт-380В
Максимальный ток	54,7 А   77,5 А
Параметры вентиляторов	2600 об/мин   1,5 кВт × 2 штуки (Ebmpapst серии EC)
Уровень шума LwA (акустическая мощность)	81 дБА   88 дБА   68 дБА (на всас. вытяжки   на выпуске притока   от корпуса)
Уровень звукового давления LpA от корпуса	53 дБА
Масса	410 кг

## Структурная схема



<b>J</b> Гибкая вставка (в моделях от 2000 типоразмера)	<b>V1</b> Вентилятор притока, серии EC
<b>AV1</b> Воздушный клапан притока	<b>V2</b> Вентилятор вытяжки, серии EC
<b>AV2</b> Воздушный клапан вытяжки	<b>E</b> Электрический нагреватель
<b>AV3</b> Воздушный клапан байпаса	<b>F/C</b> Фреоновый / водяной охладитель (в моделях с индексом F / W)
<b>AV4</b> Воздушный клапан разморозки	<b>RP</b> Пластинчатый полипропиленовый противоточный рекуператор
<b>G1</b> Воздушный фильтр притока G4	
<b>G2</b> Воздушный фильтр вытяжки G4	

<b>DP1</b> Датчик загрязнения фильтра притока (цифровой)
<b>DP2</b> Датчик загрязнения фильтра вытяжки (дискретный)
<b>DP3</b> Датчик обмерзания рекуператора (дискретный)
<b>DP4</b> Датчик давления на выходе ПУ (доп. оборудование для создания VAV-системы)
<b>T1</b> Датчик температуры наружного воздуха
<b>T2</b> Датчик температуры воздуха на выходе приточного канала вентустановки
<b>CU</b> Система цифровой автоматики, P0 и P1 – порты RS-485 (ModBus RTU)*
<b>CP</b> Пульт управления
<b>FA</b> Вход для пожарной сигнализации (по умолчанию) или внешнего управления (настройка с пульта)

\* К порту P0 можно подключить одно из устройств управления (штатный пульт CP-ST, USB-адаптер BSA-02 для связи с компьютером).

К порту P1 можно подключить одно из устройств управления или увлажнитель воздуха HumiE1 / HumiE1 P (опция HE / HEP), модуль JL208DP (для VAV) и др. Подробнее см. в документе «Схемы подключения».

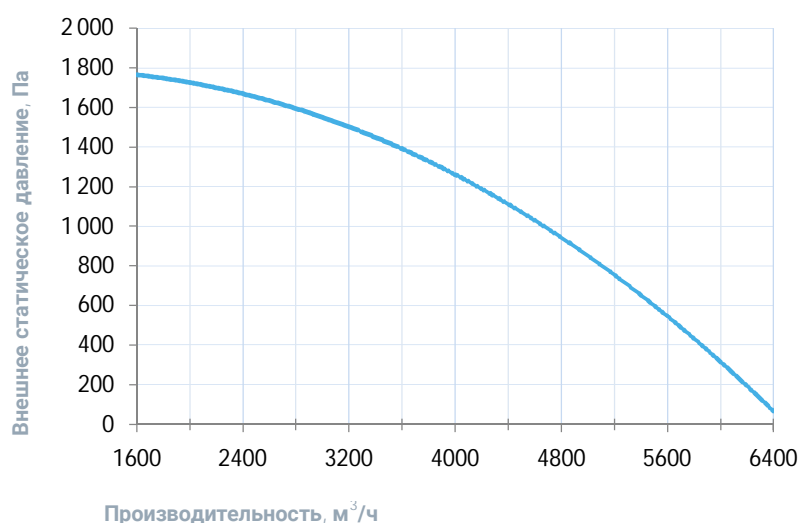
## Совместимые опции

WEB	Удаленное управление вентустановкой через web-интерфейс (штатно)
СТ	Поддержание температуры в помещении по доп. датчику температуры (каскадный регулятор)
СС	Автоматическое переключение тепло/холод (датчик заказывается отдельно)
DC	Выход "сухие контакты" для управления ККБ типа On/Off (несовместимо с PC)
PC	Выход 0-10В для управления инверторным ККБ (несовместимо с DC)

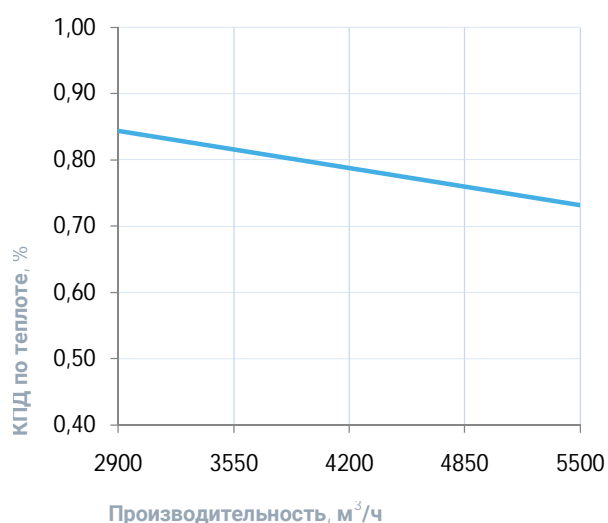
## Совместимое оборудование

JLV135	Пульт управления с цветным сенсорным дисплеем 3,5" и модулем Wi-Fi
TPD-283U-H	Пульт управления с цветным сенсорным дисплеем 2,8"
ALL HE P	Увлажнители Breezart с электрическим пред- и постнагревателем, увлажнители Carel humiSteam
JL208DP	Модуль на 4 зоны для создания VAV-системы (в комплекте трубка 1м и адаптер)

## Вентиляционная характеристика \*

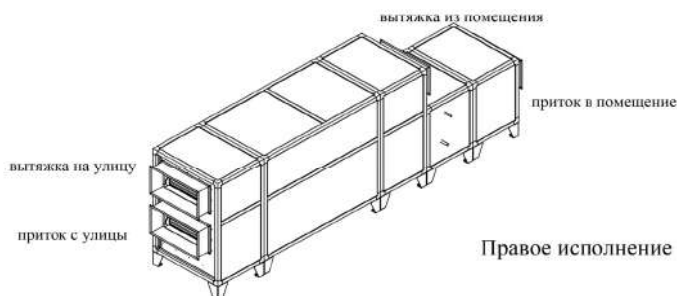
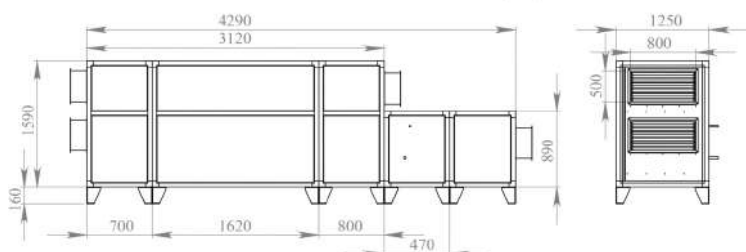


## Эффективность рекуперации \*



\* На вентхарактеристике указана производительность приточного канала. Производительность вытяжного канала может регулироваться от 70% до 120% приточного канала. КПД рекуператора показано для соотношения расходов воздуха 1:1.

## Габаритные и присоединительные размеры



## Варианты исполнения

Сторона подключения:

- правая
- левая

Тип крепления:

- напольное горизонтальное

Сторона тех. обслуживания:

- по стороне подключения

Сторона обслуживания фильтра:

- по стороне подключения

## Присоединительные размеры

Патрубок дренажа: 32 мм

Фреоновый охладитель: 1/2 : 1 1/8"

# Приточно-вытяжная установка с водяным охладителем 2000 Lux RP W PB

## Описание

Напольная приточно-вытяжная установка с противоточным пластинчатым рекуператором (с системой защиты от замерзания, эффективная работа до  $-35^{\circ}\text{C}$ ), водяным охладителем и электрическим нагревателем. Комплектуется воздушными клапанами с электроприводом, системой цифровой автоматики JetLogic с цветным сенсорным пультом управления и всеми необходимыми датчиками. Вентиляторы Ebmpapst серии EC (произведены в Германии).



## Функции автоматики

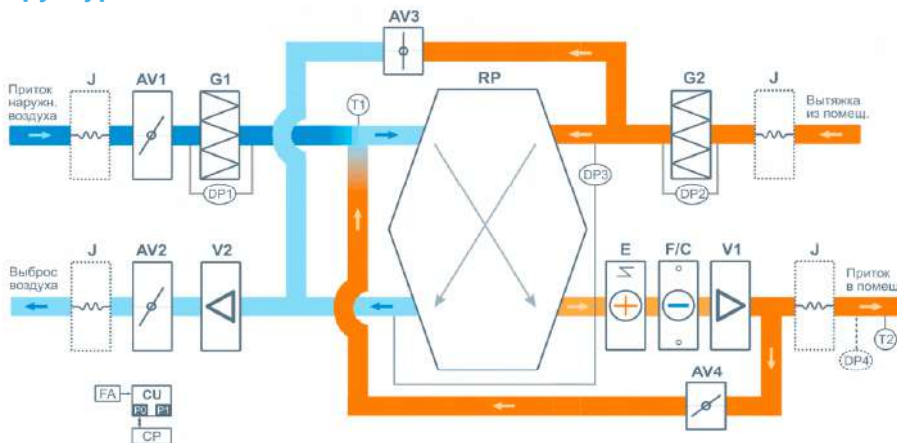
- Плавная регулировка мощности калорифера для нагрева воздуха до заданной температуры, защита от перегрева.
- Регулировка скорости вентилятора, 10 ступеней.
- Возможность управления увлажнителем воздуха с пульта вентустановки.
- Контроль загрязненности воздушного фильтра (цифровой датчик давления).
- Восемь недельных сценариев, функции «Комфорт» и «Рестарт».
- Часы реального времени (не сбрасываются при сбое питания).
- Возможность создания VAV-системы (требуется модуль JL208DP).
- Подключение к системе «умный дом» по ModBus RTU или ModBus TCP.
- Удаленное управление с компьютера или смартфона / планшета.



## Технические характеристики

Мощность калорифера (выбрать при заказе)	7,5 кВт-380В   15 кВт-380В
Тип водяного охладителя	C52
Максимальная потребляемая мощность	9,3 кВт-380В   16,8 кВт-380В
Максимальный ток	19,3 А   30,7 А
Параметры вентиляторов	3450 об/мин   375 Вт × 2 штуки (Ebmpapst серии EC)
Уровень шума LwA (акустическая мощность)	68 дБА   74 дБА   60 дБА (на всас. вытяжки   на выпуске притока   от корпуса)
Уровень звукового давления LpA от корпуса	47 дБА
Масса	300 кг

## Структурная схема



<b>J</b> Гибкая вставка (в моделях от 2000 типоразмера)	<b>V1</b> Вентилятор притока, серии EC
<b>AV1</b> Воздушный клапан притока	<b>V2</b> Вентилятор вытяжки, серии EC
<b>AV2</b> Воздушный клапан вытяжки	<b>E</b> Электрический нагреватель
<b>AV3</b> Воздушный клапан байпаса	<b>F/C</b> Фреоновый / водяной охладитель (в моделях с индексом F / W)
<b>AV4</b> Воздушный клапан разморозки	<b>RP</b> Пластинчатый полипропиленовый противоточный рекуператор
<b>G1</b> Воздушный фильтр притока G4	
<b>G2</b> Воздушный фильтр вытяжки G4	

<b>DP1</b> Датчик загрязнения фильтра притока (цифровой)
<b>DP2</b> Датчик загрязнения фильтра вытяжки (дискретный)
<b>DP3</b> Датчик обмерзания рекуператора (дискретный)
<b>DP4</b> Датчик давления на выходе ПУ (доп. оборудование для создания VAV-системы)
<b>T1</b> Датчик температуры наружного воздуха
<b>T2</b> Датчик температуры воздуха на выходе приточного канала вентустановки
<b>CU</b> Система цифровой автоматики, P0 и P1 – порты RS-485 (ModBus RTU)*
<b>CP</b> Пульт управления
<b>FA</b> Вход для пожарной сигнализации (по умолчанию) или внешнего управления (настройка с пульта)

\* К порту P0 можно подключить одно из устройств управления (штатный пульт CP-ST, USB-адаптер BSA-02 для связи с компьютером).

К порту P1 можно подключить одно из устройств управления или увлажнитель воздуха HumiE1 / HumiE1 P (опция HE / HEP), модуль JL208DP (для VAV) и др. Подробнее см. в документе «Схемы подключения».

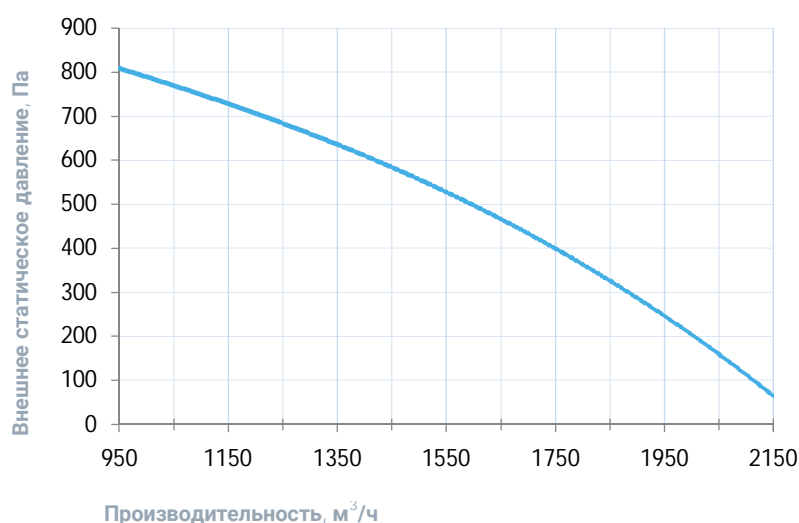
## Совместимые опции

WEB	Удаленное управление вентустановкой через web-интерфейс (штатно)
СТ	Поддержание температуры в помещении по доп. датчику температуры (каскадный регулятор)
СС	Автоматическое переключение тепло/холод (датчик заказывается отдельно)

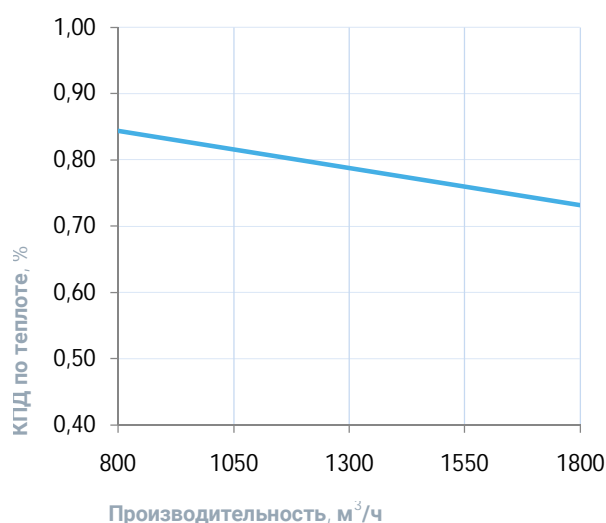
## Совместимое оборудование

JLV135	Пульт управления с цветным сенсорным дисплеем 3,5" и модулем Wi-Fi
TPD-283U-H	Пульт управления с цветным сенсорным дисплеем 2,8"
ALL HE P	Увлажнители Breezart с электрическим пред- и постнагревателем, увлажнители Carel humiSteam
JL208DP	Модуль на 4 зоны для создания VAV-системы (в комплекте трубка 1м и адаптер)

## Вентиляционная характеристика \*

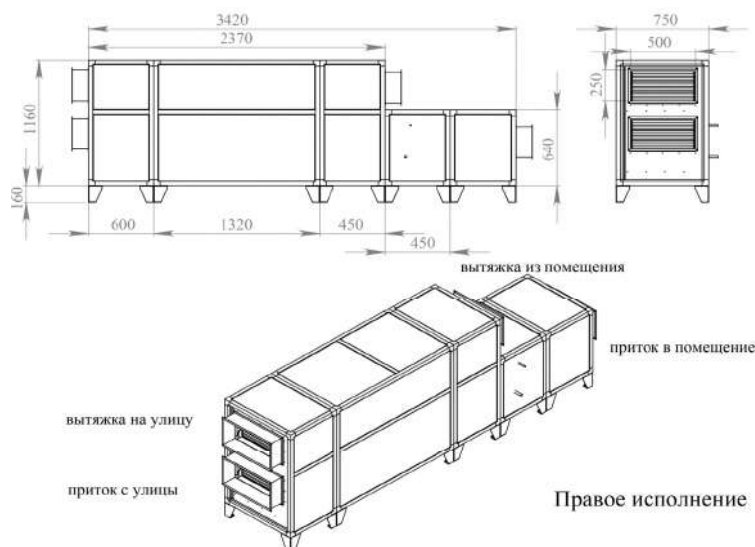


## Эффективность рекуперации \*



\* На вентхарактеристике указана производительность приточного канала. Производительность вытяжного канала может регулироваться от 70% до 120% приточного канала. КПД рекуператора показано для соотношения расходов воздуха 1:1.

## Габаритные и присоединительные размеры



## Варианты исполнения

Сторона подключения:

- правая
- левая

Тип крепления:

- напольное горизонтальное

Сторона тех. обслуживания:

- по стороне подключения

Сторона обслуживания фильтра:

- по стороне подключения

## Присоединительные размеры

Патрубок дренажа: 32 мм

Водяной охладитель: 1" Н.Р.



# Приточно-вытяжная установка с водяным охладителем 2700 Lux RP W PB

## Описание

Напольная приточно-вытяжная установка с противоточным пластинчатым рекуператором (с системой защиты от замерзания, эффективная работа до  $-35^{\circ}\text{C}$ ), водяным охладителем и электрическим нагревателем. Комплектуется воздушными клапанами с электроприводом, системой цифровой автоматики JetLogic с цветным сенсорным пультом управления и всеми необходимыми датчиками. Вентиляторы Ebmpapst серии EC (произведены в Германии).



## Функции автоматики

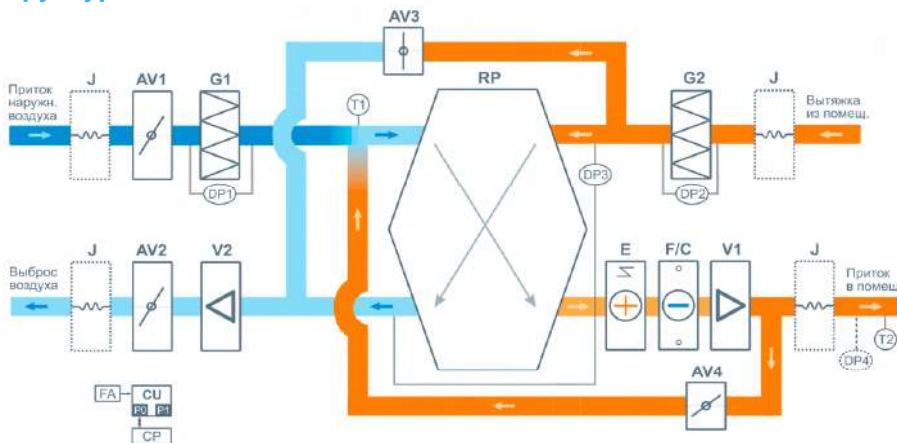
- Плавная регулировка мощности калорифера для нагрева воздуха до заданной температуры, защита от перегрева.
- Регулировка скорости вентилятора, 10 ступеней.
- Возможность управления увлажнителем воздуха с пульта вентустановки.
- Контроль загрязненности воздушного фильтра (цифровой датчик давления).
- Восемь недельных сценариев, функции «Комфорт» и «Рестарт».
- Часы реального времени (не сбрасываются при сбое питания).
- Возможность создания VAV-системы (требуется модуль JL208DP).
- Подключение к системе «умный дом» по ModBus RTU или ModBus TCP.
- Удаленное управление с компьютера или смартфона / планшета.



## Технические характеристики

Мощность калорифера (выбрать при заказе)	15 кВт-380В   22,5 кВт-380В
Тип водяного охладителя	C63
Максимальная потребляемая мощность	16,6 кВт-380В   24 кВт-380В
Максимальный ток	29,6 А   41,0 А
Параметры вентиляторов	3450 об/мин   375 Вт × 2 штуки (Ebmpapst серии EC)
Уровень шума LwA (акустическая мощность)	68 дБА   77 дБА   61 дБА (на всас. вытяжки   на выпуске притока   от корпуса)
Уровень звукового давления LpA от корпуса	47 дБА
Масса	430 кг

## Структурная схема



<b>J</b> Гибкая вставка (в моделях от 2000 типоразмера)	<b>V1</b> Вентилятор притока, серии EC
<b>AV1</b> Воздушный клапан притока	<b>V2</b> Вентилятор вытяжки, серии EC
<b>AV2</b> Воздушный клапан вытяжки	<b>E</b> Электрический нагреватель
<b>AV3</b> Воздушный клапан байпаса	<b>F/C</b> Фреоновый / водяной охладитель (в моделях с индексом F / W)
<b>AV4</b> Воздушный клапан разморозки	<b>RP</b> Пластинчатый полипропиленовый противоточный рекуператор
<b>G1</b> Воздушный фильтр притока G4	
<b>G2</b> Воздушный фильтр вытяжки G4	

<b>DP1</b> Датчик загрязнения фильтра притока (цифровой)
<b>DP2</b> Датчик загрязнения фильтра вытяжки (дискретный)
<b>DP3</b> Датчик обмерзания рекуператора (дискретный)
<b>DP4</b> Датчик давления на выходе ПУ (доп. оборудование для создания VAV-системы)
<b>T1</b> Датчик температуры наружного воздуха
<b>T2</b> Датчик температуры воздуха на выходе приточного канала вентустановки
<b>CU</b> Система цифровой автоматики, P0 и P1 – порты RS-485 (ModBus RTU)*
<b>CP</b> Пульт управления
<b>FA</b> Вход для пожарной сигнализации (по умолчанию) или внешнего управления (настройка с пульта)

\* К порту P0 можно подключить одно из устройств управления (штатный пульт CP-ST, USB-адаптер BSA-02 для связи с компьютером).

К порту P1 можно подключить одно из устройств управления или увлажнитель воздуха HumiE1 / HumiE1 P (опция HE / HEP), модуль JL208DP (для VAV) и др. Подробнее см. в документе «Схемы подключения».



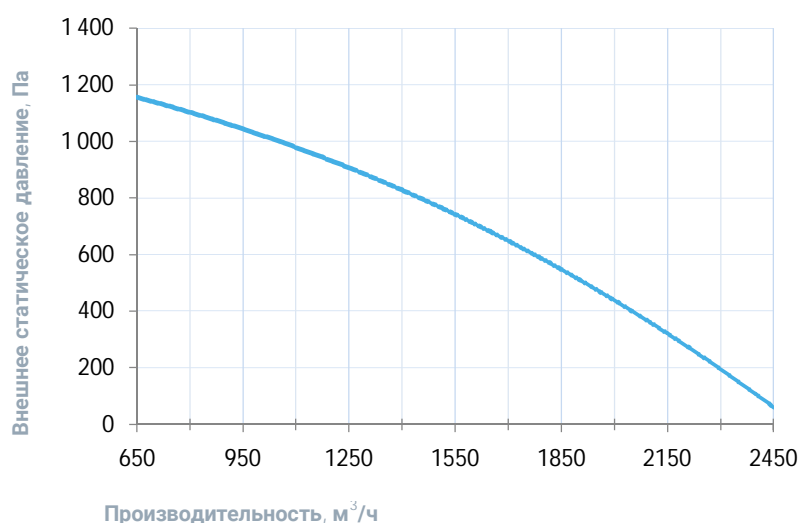
## Совместимые опции

WEB	Удаленное управление вентустановкой через web-интерфейс (штатно)
СТ	Поддержание температуры в помещении по доп. датчику температуры (каскадный регулятор)
СС	Автоматическое переключение тепло/холод (датчик заказывается отдельно)

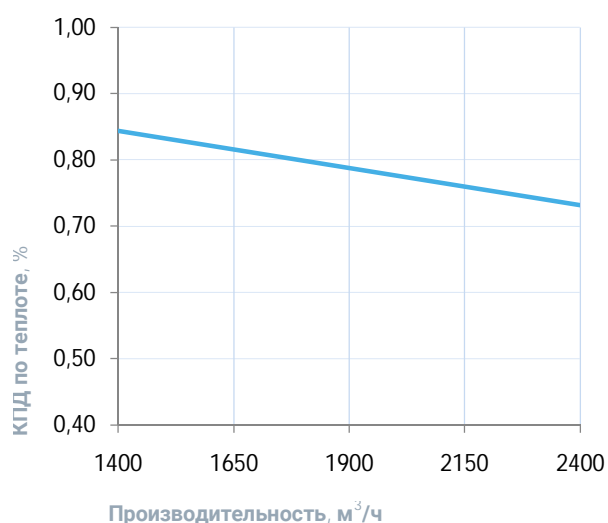
## Совместимое оборудование

JLV135	Пульт управления с цветным сенсорным дисплеем 3,5" и модулем Wi-Fi
TPD-283U-H	Пульт управления с цветным сенсорным дисплеем 2,8"
ALL HE P	Увлажнители Breezart с электрическим пред- и постнагревателем, увлажнители Carel humiSteam
JL208DP	Модуль на 4 зоны для создания VAV-системы (в комплекте трубка 1м и адаптер)

## Вентиляционная характеристика \*

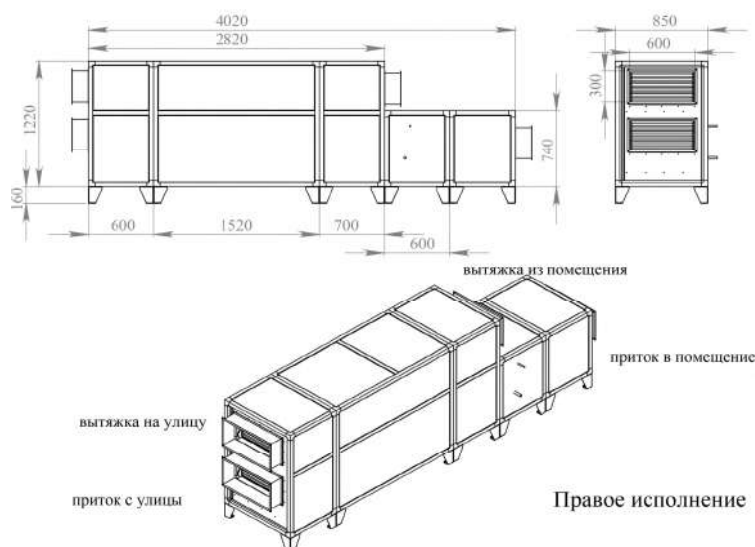


## Эффективность рекуперации \*



\* На вентхарактеристике указана производительность приточного канала. Производительность вытяжного канала может регулироваться от 70% до 120% приточного канала. КПД рекуператора показано для соотношения расходов воздуха 1:1.

## Габаритные и присоединительные размеры



## Варианты исполнения

Сторона подключения:

- правая
- левая

Тип крепления:

- напольное горизонтальное

Сторона тех. обслуживания:

- по стороне подключения

Сторона обслуживания фильтра:

- по стороне подключения

## Присоединительные размеры

Патрубок дренажа: 32 мм

Водяной охладитель: 1" Н.Р.

# Приточно-вытяжная установка с водяным охладителем 3700 Lux RP W PB

## Описание

Напольная приточно-вытяжная установка с противоточным пластинчатым рекуператором (с системой защиты от замерзания, эффективная работа до  $-35^{\circ}\text{C}$ ), водяным охладителем и электрическим нагревателем. Комплектуется воздушными клапанами с электроприводом, системой цифровой автоматики JetLogic с цветным сенсорным пультом управления и всеми необходимыми датчиками. Вентиляторы Ebmpapst серии EC (произведены в Германии).



## Функции автоматики

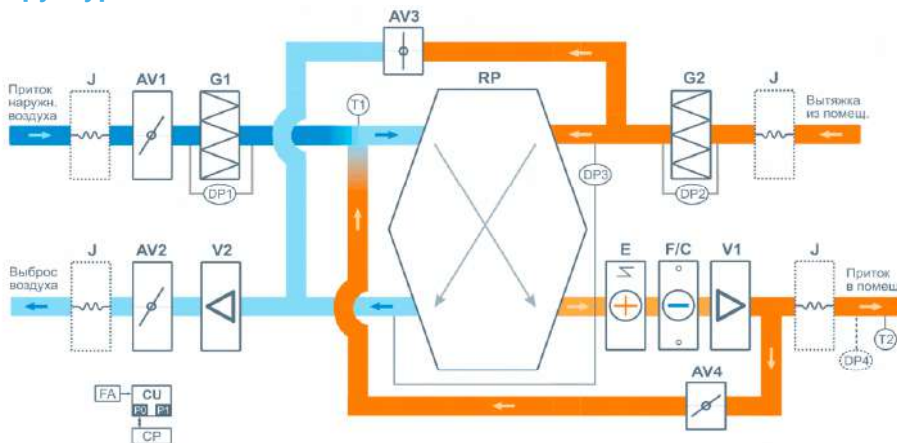
- Плавная регулировка мощности калорифера для нагрева воздуха до заданной температуры, защита от перегрева.
- Регулировка скорости вентилятора, 10 ступеней.
- Возможность управления увлажнителем воздуха с пульта вентустановки.
- Контроль загрязненности воздушного фильтра (цифровой датчик давления).
- Восемь недельных сценариев, функции «Комфорт» и «Рестарт».
- Часы реального времени (не сбрасываются при сбое питания).
- Возможность создания VAV-системы (требуется модуль JL208DP).
- Подключение к системе «умный дом» по ModBus RTU или ModBus TCP.
- Удаленное управление с компьютера или смартфона / планшета.



## Технические характеристики

Мощность калорифера (выбрать при заказе)	15 кВт-380В   22,5 кВт-380В
Тип водяного охладителя	C63
Максимальная потребляемая мощность	17,1 кВт-380В   24,6 кВт-380В
Максимальный ток	25,9 А   37,3 А
Параметры вентиляторов	3100 об/мин   525 Вт × 2 штуки (Ebmpapst серии EC)
Уровень шума LwA (акустическая мощность)	75 дБА   81 дБА   66 дБА (на всас. вытяжки   на выпуске притока   от корпуса)
Уровень звукового давления LpA от корпуса	51 дБА
Масса	300 кг

## Структурная схема



<b>J</b> Гибкая вставка (в моделях от 2000 типоразмера)	<b>V1</b> Вентилятор притока, серии EC
<b>AV1</b> Воздушный клапан притока	<b>V2</b> Вентилятор вытяжки, серии EC
<b>AV2</b> Воздушный клапан вытяжки	<b>E</b> Электрический нагреватель
<b>AV3</b> Воздушный клапан байпаса	<b>F/C</b> Фреоновый / водяной охладитель (в моделях с индексом F / W)
<b>AV4</b> Воздушный клапан разморозки	<b>RP</b> Пластинчатый полипропиленовый противоточный рекуператор
<b>G1</b> Воздушный фильтр притока G4	
<b>G2</b> Воздушный фильтр вытяжки G4	

<b>DP1</b> Датчик загрязнения фильтра притока (цифровой)
<b>DP2</b> Датчик загрязнения фильтра вытяжки (дискретный)
<b>DP3</b> Датчик обмерзания рекуператора (дискретный)
<b>DP4</b> Датчик давления на выходе ПУ (доп. оборудование для создания VAV-системы)
<b>T1</b> Датчик температуры наружного воздуха
<b>T2</b> Датчик температуры воздуха на выходе приточного канала вентустановки
<b>CU</b> Система цифровой автоматики, P0 и P1 – порты RS-485 (ModBus RTU)*
<b>CP</b> Пульт управления
<b>FA</b> Вход для пожарной сигнализации (по умолчанию) или внешнего управления (настройка с пульта)

\* К порту P0 можно подключить одно из устройств управления (штатный пульт CP-ST, USB-адаптер BSA-02 для связи с компьютером).

К порту P1 можно подключить одно из устройств управления или увлажнитель воздуха HumiE1 / HumiE1 P (опция HE / HEP), модуль JL208DP (для VAV) и др. Подробнее см. в документе «Схемы подключения».

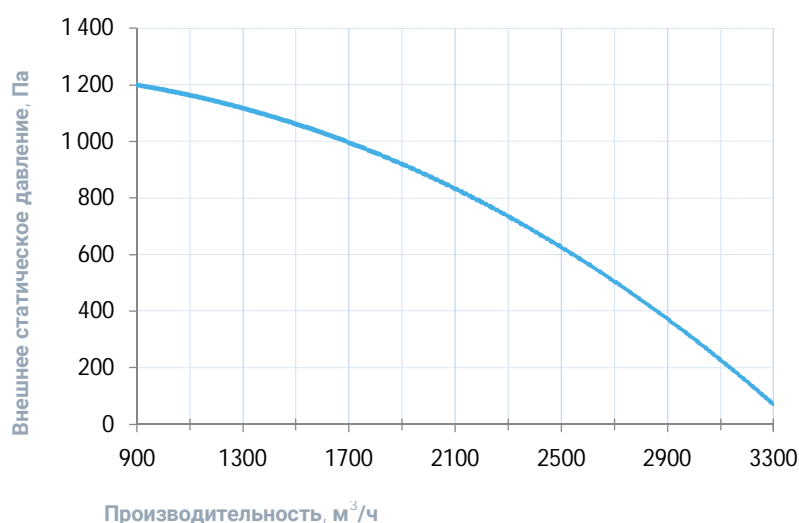
## Совместимые опции

WEB	Удаленное управление вентустановкой через web-интерфейс (штатно)
СТ	Поддержание температуры в помещении по доп. датчику температуры (каскадный регулятор)
СС	Автоматическое переключение тепло/холод (датчик заказывается отдельно)

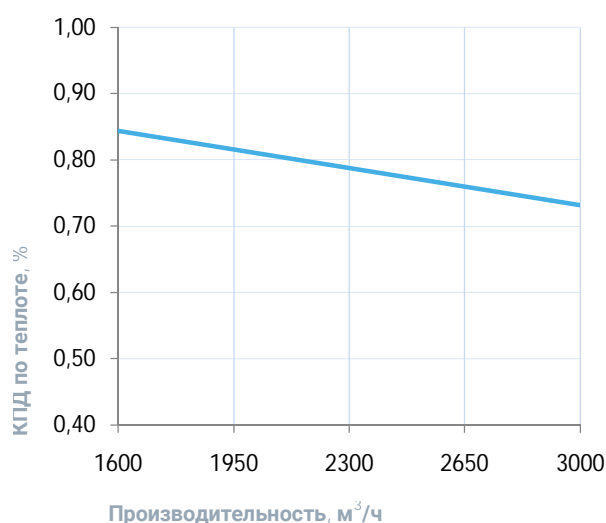
## Совместимое оборудование

JLV135	Пульт управления с цветным сенсорным дисплеем 3,5" и модулем Wi-Fi
TPD-283U-H	Пульт управления с цветным сенсорным дисплеем 2,8"
ALL HE P	Увлажнители Breezart с электрическим пред- и постнагревателем, увлажнители Carel humiSteam
JL208DP	Модуль на 4 зоны для создания VAV-системы (в комплекте трубка 1м и адаптер)

## Вентиляционная характеристика \*

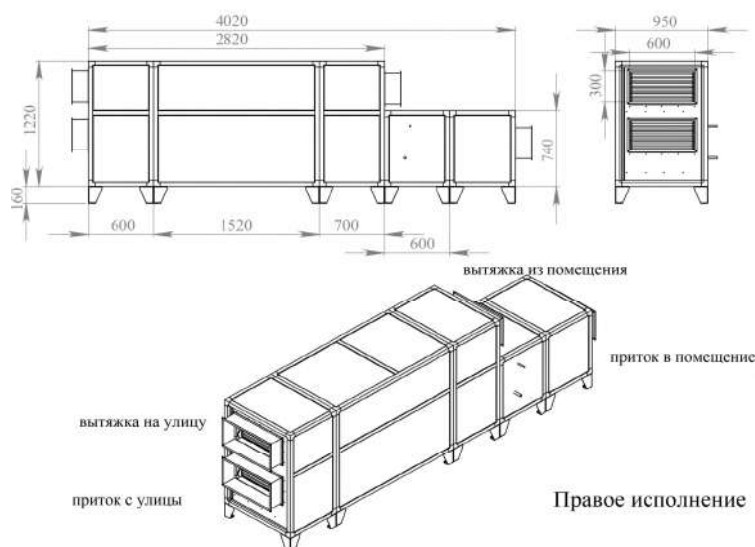


## Эффективность рекуперации \*



\* На вентхарактеристике указана производительность приточного канала. Производительность вытяжного канала может регулироваться от 70% до 120% приточного канала. КПД рекуператора показано для соотношения расходов воздуха 1:1.

## Габаритные и присоединительные размеры



## Варианты исполнения

Сторона подключения:

- правая
- левая

Тип крепления:

- напольное горизонтальное

Сторона тех. обслуживания:

- по стороне подключения

Сторона обслуживания фильтра:

- по стороне подключения

## Присоединительные размеры

Патрубок дренажа: 32 мм

Водяной охладитель: 1" Н.Р.

# Приточно-вытяжная установка с водяным охладителем 4500 Lux RP W PB

## Описание

Напольная приточно-вытяжная установка с противоточным пластинчатым рекуператором (с системой защиты от замерзания, эффективная работа до  $-35^{\circ}\text{C}$ ), водяным охладителем и электрическим нагревателем. Комплектуется воздушными клапанами с электроприводом, системой цифровой автоматики JetLogic с цветным сенсорным пультом управления и всеми необходимыми датчиками. Вентиляторы Ebmpapst серии EC (произведены в Германии).



## Функции автоматики

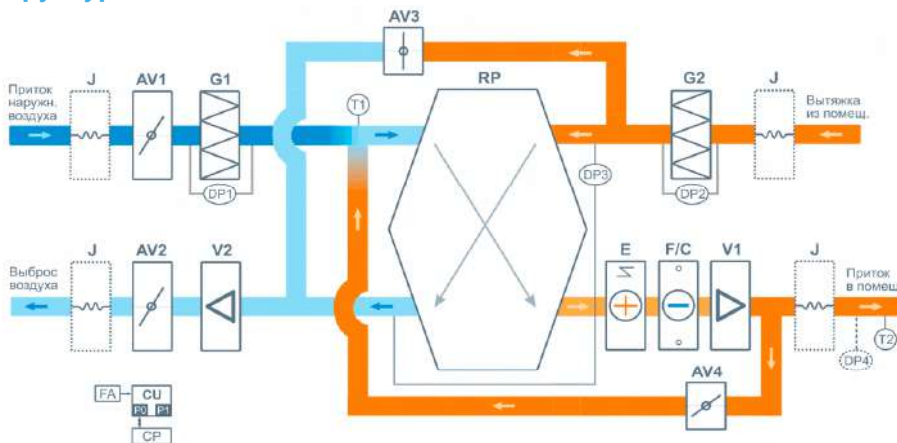
- Плавная регулировка мощности калорифера для нагрева воздуха до заданной температуры, защита от перегрева.
- Регулировка скорости вентилятора, 10 ступеней.
- Возможность управления увлажнителем воздуха с пульта вентустановки.
- Контроль загрязненности воздушного фильтра (цифровой датчик давления).
- Восемь недельных сценариев, функции «Комфорт» и «Рестарт».
- Часы реального времени (не сбрасываются при сбое питания).
- Возможность создания VAV-системы (требуется модуль JL208DP).
- Подключение к системе «умный дом» по ModBus RTU или ModBus TCP.
- Удаленное управление с компьютера или смартфона / планшета.



## Технические характеристики

Мощность калорифера (выбрать при заказе)	22,5 кВт-380В   30 кВт-380В
Тип водяного охладителя	C85
Максимальная потребляемая мощность	25,8 кВт-380В   33,3 кВт-380В
Максимальный ток	39,1 А   50,5 А
Параметры вентиляторов	3140 об/мин   825 Вт × 2 штуки (Ebmpapst серии EC)
Уровень шума LwA (акустическая мощность)	77 дБА   84 дБА   67 дБА (на всас. вытяжки   на выпуске притока   от корпуса)
Уровень звукового давления LpA от корпуса	52 дБА
Масса	650 кг

## Структурная схема



<b>J</b> Гибкая вставка (в моделях от 2000 типоразмера)	<b>V1</b> Вентилятор притока, серии EC
<b>AV1</b> Воздушный клапан притока	<b>V2</b> Вентилятор вытяжки, серии EC
<b>AV2</b> Воздушный клапан вытяжки	<b>E</b> Электрический нагреватель
<b>AV3</b> Воздушный клапан байпаса	<b>F/C</b> Фреоновый / водяной охладитель (в моделях с индексом F / W)
<b>AV4</b> Воздушный клапан разморозки	<b>RP</b> Пластинчатый полипропиленовый противоточный рекуператор
<b>G1</b> Воздушный фильтр притока G4	
<b>G2</b> Воздушный фильтр вытяжки G4	

<b>DP1</b> Датчик загрязнения фильтра притока (цифровой)
<b>DP2</b> Датчик загрязнения фильтра вытяжки (дискретный)
<b>DP3</b> Датчик обмерзания рекуператора (дискретный)
<b>DP4</b> Датчик давления на выходе ПУ (доп. оборудование для создания VAV-системы)
<b>T1</b> Датчик температуры наружного воздуха
<b>T2</b> Датчик температуры воздуха на выходе приточного канала вентустановки
<b>CU</b> Система цифровой автоматики, P0 и P1 – порты RS-485 (ModBus RTU)*
<b>CP</b> Пульт управления
<b>FA</b> Вход для пожарной сигнализации (по умолчанию) или внешнего управления (настройка с пульта)

\* К порту P0 можно подключить одно из устройств управления (штатный пульт CP-ST, USB-адаптер BSA-02 для связи с компьютером).

К порту P1 можно подключить одно из устройств управления или увлажнитель воздуха HumiE1 / HumiE1 P (опция HE / HEP), модуль JL208DP (для VAV) и др. Подробнее см. в документе «Схемы подключения».

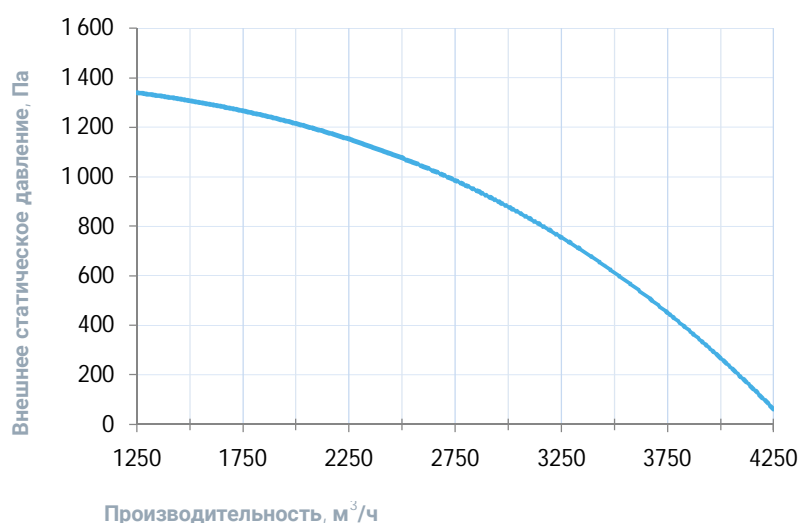
## Совместимые опции

WEB	Удаленное управление вентустановкой через web-интерфейс (штатно)
CT	Поддержание температуры в помещении по доп. датчику температуры (каскадный регулятор)
CC	Автоматическое переключение тепло/холод (датчик заказывается отдельно)

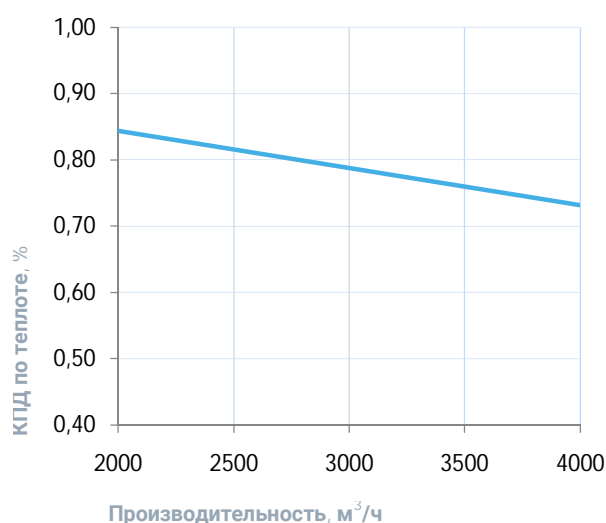
## Совместимое оборудование

JLV135	Пульт управления с цветным сенсорным дисплеем 3,5" и модулем Wi-Fi
TPD-283U-H	Пульт управления с цветным сенсорным дисплеем 2,8"
ALL HE P	Увлажнители Breezart с электрическим пред- и постнагревателем, увлажнители Carel humiSteam
JL208DP	Модуль на 4 зоны для создания VAV-системы (в комплекте трубка 1м и адаптер)

## Вентиляционная характеристика \*

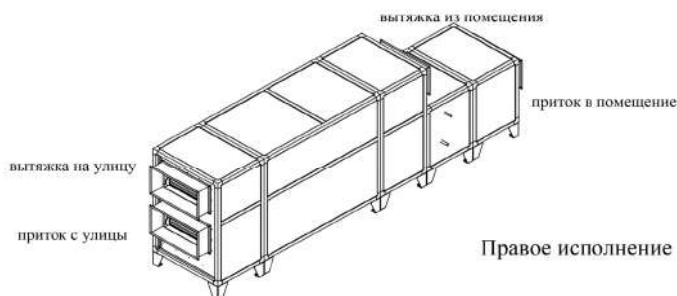
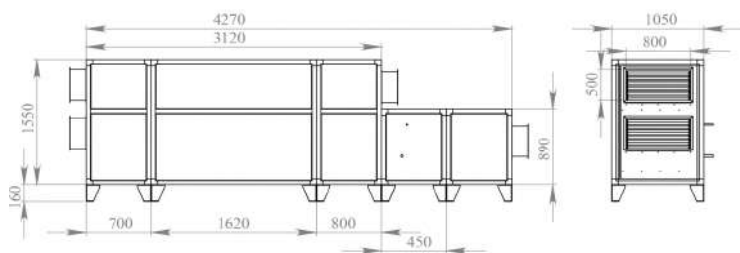


## Эффективность рекуперации \*



\* На вентхарактеристике указана производительность приточного канала. Производительность вытяжного канала может регулироваться от 70% до 120% приточного канала. КПД рекуператора показано для соотношения расходов воздуха 1:1.

## Габаритные и присоединительные размеры



## Варианты исполнения

Сторона подключения:

- правая
- левая

Тип крепления:

- напольное горизонтальное

Сторона тех. обслуживания:

- по стороне подключения

Сторона обслуживания фильтра:

- по стороне подключения

## Присоединительные размеры

Патрубок дренажа: 32 мм

Водяной охладитель: 1 1/4" Н.Р.



# Приточно-вытяжная установка с водяным охладителем 6000 Lux RP W PB

## Описание

Напольная приточно-вытяжная установка с противоточным пластинчатым рекуператором (с системой защиты от замерзания, эффективная работа до  $-35^{\circ}\text{C}$ ), водяным охладителем и электрическим нагревателем. Комплектуется воздушными клапанами с электроприводом, системой цифровой автоматики JetLogic с цветным сенсорным пультом управления и всеми необходимыми датчиками. Вентиляторы Ebmpapst серии EC (произведены в Германии).



## Функции автоматики

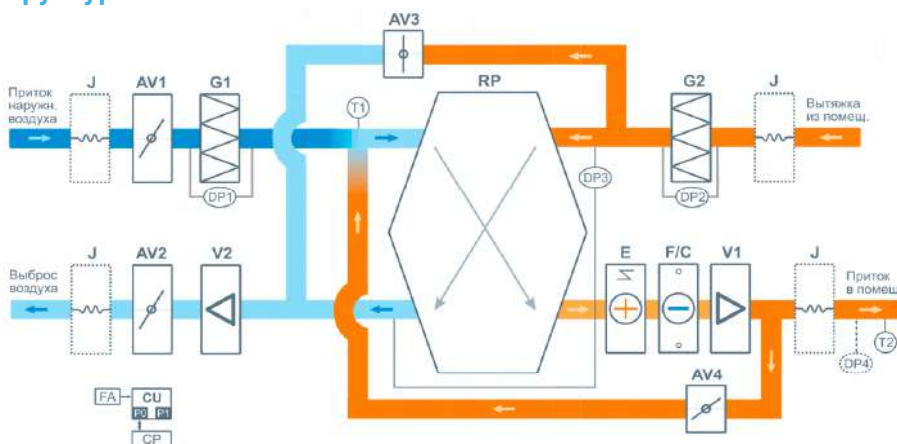
- Плавная регулировка мощности калорифера для нагрева воздуха до заданной температуры, защита от перегрева.
- Регулировка скорости вентилятора, 10 ступеней.
- Возможность управления увлажнителем воздуха с пульта вентустановки.
- Контроль загрязненности воздушного фильтра (цифровой датчик давления).
- Восемь недельных сценариев, функции «Комфорт» и «Рестарт».
- Часы реального времени (не сбрасываются при сбое питания).
- Возможность создания VAV-системы (требуется модуль JL208DP).
- Подключение к системе «умный дом» по ModBus RTU или ModBus TCP.
- Удаленное управление с компьютера или смартфона / планшета.



## Технические характеристики

Мощность калорифера (выбрать при заказе)	30 кВт-380В   45 кВт-380В
Тип водяного охладителя	C85
Максимальная потребляемая мощность	36,1 кВт-380В   51,1 кВт-380В
Максимальный ток	54,7 А   77,5 А
Параметры вентиляторов	2600 об/мин   1,5 кВт × 2 штуки (Ebmpapst серии EC)
Уровень шума LwA (акустическая мощность)	81 дБА   88 дБА   68 дБА (на всас. вытяжки   на выпуске притока   от корпуса)
Уровень звукового давления LpA от корпуса	53 дБА
Масса	410 кг

## Структурная схема



<b>J</b> Гибкая вставка (в моделях от 2000 типоразмера)	<b>V1</b> Вентилятор притока, серии EC
<b>AV1</b> Воздушный клапан притока	<b>V2</b> Вентилятор вытяжки, серии EC
<b>AV2</b> Воздушный клапан вытяжки	<b>E</b> Электрический нагреватель
<b>AV3</b> Воздушный клапан байпаса	<b>F/C</b> Фреоновый / водяной охладитель (в моделях с индексом F / W)
<b>AV4</b> Воздушный клапан разморозки	<b>RP</b> Пластинчатый полипропиленовый противоточный рекуператор
<b>G1</b> Воздушный фильтр притока G4	
<b>G2</b> Воздушный фильтр вытяжки G4	

<b>DP1</b> Датчик загрязнения фильтра притока (цифровой)
<b>DP2</b> Датчик загрязнения фильтра вытяжки (дискретный)
<b>DP3</b> Датчик обмерзания рекуператора (дискретный)
<b>DP4</b> Датчик давления на выходе ПУ (доп. оборудование для создания VAV-системы)
<b>T1</b> Датчик температуры наружного воздуха
<b>T2</b> Датчик температуры воздуха на выходе приточного канала вентустановки
<b>CU</b> Система цифровой автоматики, P0 и P1 – порты RS-485 (ModBus RTU)*
<b>CP</b> Пульт управления
<b>FA</b> Вход для пожарной сигнализации (по умолчанию) или внешнего управления (настройка с пульта)

\* К порту P0 можно подключить одно из устройств управления (штатный пульт CP-ST, USB-адаптер BSA-02 для связи с компьютером).

К порту P1 можно подключить одно из устройств управления или увлажнитель воздуха HumiE1 / HumiE1 P (опция HE / HEP), модуль JL208DP (для VAV) и др. Подробнее см. в документе «Схемы подключения».

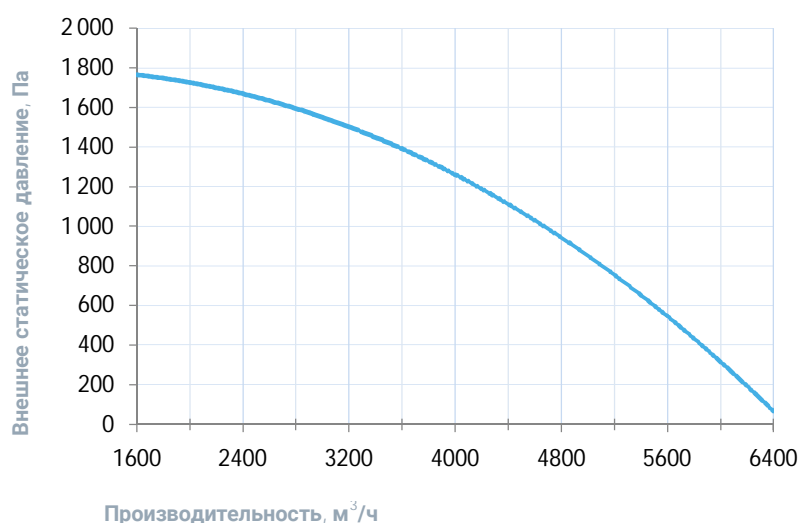
## Совместимые опции

WEB	Удаленное управление вентустановкой через web-интерфейс (штатно)
СТ	Поддержание температуры в помещении по доп. датчику температуры (каскадный регулятор)
СС	Автоматическое переключение тепло/холод (датчик заказывается отдельно)

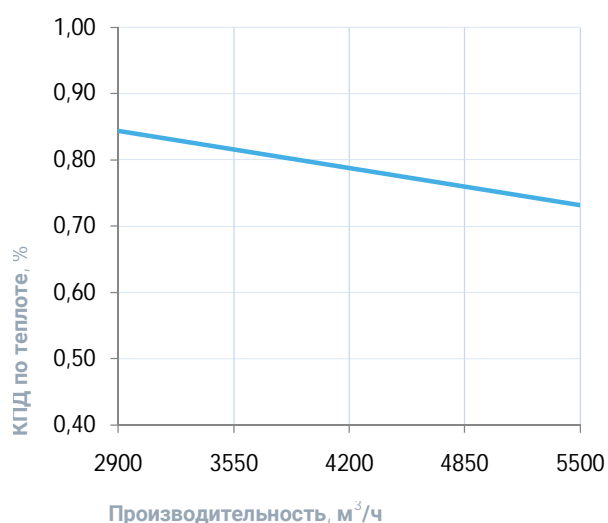
## Совместимое оборудование

JLV135	Пульт управления с цветным сенсорным дисплеем 3,5" и модулем Wi-Fi
TPD-283U-H	Пульт управления с цветным сенсорным дисплеем 2,8"
ALL HE P	Увлажнители Breezart с электрическим пред- и постнагревателем, увлажнители Carel humiSteam
JL208DP	Модуль на 4 зоны для создания VAV-системы (в комплекте трубка 1м и адаптер)

## Вентиляционная характеристика \*

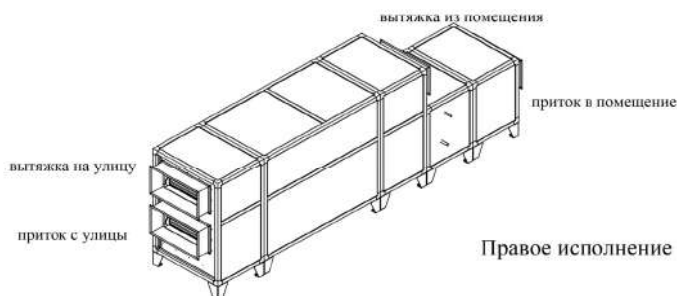
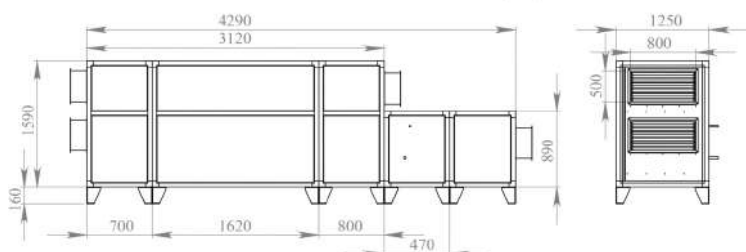


## Эффективность рекуперации \*



\* На вентхарактеристике указана производительность приточного канала. Производительность вытяжного канала может регулироваться от 70% до 120% приточного канала. КПД рекуператора показано для соотношения расходов воздуха 1:1.

## Габаритные и присоединительные размеры



## Варианты исполнения

Сторона подключения:

- правая
- левая

Тип крепления:

- напольное горизонтальное

Сторона тех. обслуживания:

- по стороне подключения

Сторона обслуживания фильтра:

- по стороне подключения

## Присоединительные размеры

Патрубок дренажа: 32 мм

Водяной охладитель: 1 1/4" Н.Р.

# Приточная установка 550 Aqua

## Описание

Приточная установка с водяным нагревателем и смесительным узлом с 2-х или 3-х ходовым клапаном (узел подбирается исходя из типа водоснабжения), комплектуется воздушным клапаном с электроприводом (с возвратной пружиной) и системой цифровой автоматики JetLogic с цветным сенсорным пультом управления и всеми необходимыми датчиками. Вентилятор Ebmpapst серии EC (произведен в Германии).



## Функции автоматики

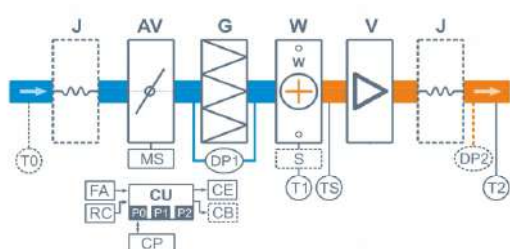
- Управление клапаном смесительного узла калорифера для нагрева воздуха до заданной температуры, защита от замораживания.
- Регулировка скорости вентилятора, 10 ступеней.
- Возможность управления увлажнителем воздуха с пульта вентустановки.
- Контроль загрязненности воздушного фильтра (цифровой датчик давления).
- Восемь недельных сценариев, функции «Комфорт» и «Рестарт».
- Часы реального времени (не сбрасываются при сбое питания).
- Возможность создания VAV-системы (требуется модуль JL208DP).
- Подключение к системе «умный дом» по ModBus RTU или ModBus TCP.
- Удаленное управление с компьютера или смартфона / планшета.



## Технические характеристики

Тип водяного нагревателя	W31 со смесит. узлом S3-15-4-0,63   S2-15-4-0,63
Максимальная потребляемая мощность	0,1 кВт-220В
Максимальный ток	0,7 А
Параметры вентилятора	1126 об/мин   84 Вт (Ebmpapst серии EC)
Уровень шума LwA (акустическая мощность)	56 дБА   64 дБА   49 дБА (на всасывании   на выпуске   от корпуса)
Уровень звукового давления LpA от корпуса	35 дБА
Масса	34 кг

## Структурная схема



- J** Гибкая вставка (в моделях от 2000 типоразмера)
- AV** Воздушный клапан
- MS** Электропривод клапана с возвратной пружиной
- G** Воздушный фильтр
- W** Водяной нагреватель
- S** Смесительный узел (для типоразмеров 550 – 8000 штатно, для остальных – опция)
- V** Вентилятор (в типоразм. 2000 и 20000 – 30000 две шт.)

- DP1** Датчик загрязнения фильтра
- DP2** Датчик давления на выходе ПУ (доп. оборудование для создания VAV-системы)
- TS** Термостат обмерзания
- T0** Датчик температуры наружного воздуха (опция **CC**) \*\*
- T1** Погружной датчик температуры обратной воды
- T2** Канальный датчик температуры приточного воздуха
- CU** Система цифровой автоматики: P0, P1 и P2 – порты RS-485 (ModBus RTU)\*
- CP** Пульт управления
- FA** Вход для пожарной сигнализации
- RC** Вход внешнего управления (настройка с пульта)
- CE** Выход на вытяжную установку серии Ectra
- CB** Выход управления компрессорно-конденсаторным блоком (опционально):
  - сухие контакты – опция **DC**
  - 0-10В – опция **PC**

\* К порту P0 можно подключить одно из устройств управления (штатный пульт CP-ST, USB-адаптер BSA-02 для связи с компьютером).

К портам P1 и P2 можно подключить устройство управления или увлажнитель воздуха HumiAqua / HumiAqua P (опция HA / HAP), модуль JL208DP (для VAV) и др. Подробнее см. в документе «Схемы подключения».

\*\* В зависимости от состава опций может использоваться как аналоговый датчик, так и цифровой, подключаемый к порту P1, а также датчик, подключаемый к контроллеру увлажнителя.

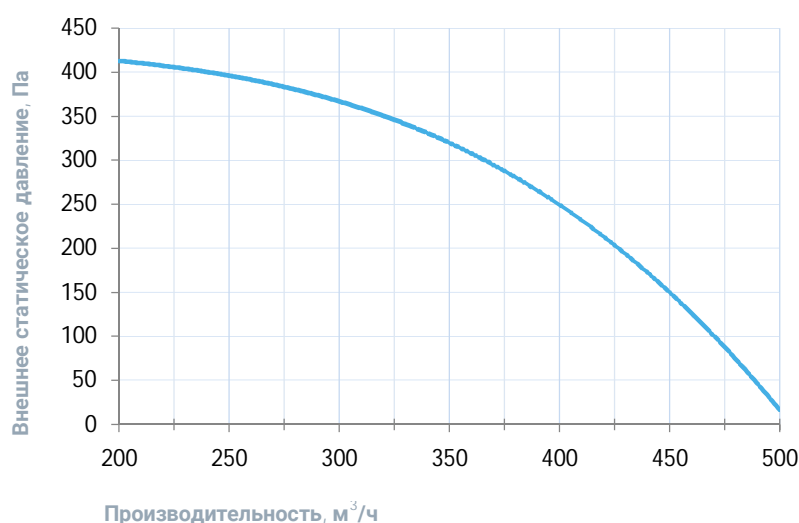
## Совместимые опции

НАР	Управление увлажнителем с водяным пред- и постнагревателем
WEB	Удаленное управление вентустановкой через web-интерфейс (штатно)
СТ	Поддержание температуры в помещении по доп. датчику температуры (каскадный регулятор)
СС	Автоматическое переключение тепло/холод (датчик заказывается отдельно)
DC	Выход "сухие контакты" для управления ККБ типа On/Off (несовместимо с PC)
PC	Выход 0-10В для управления инверторным ККБ (несовместимо с DC)
FM	Напольные опоры FM1000 (ножки) для 550–1000 типоразмеров, 2000 Aqua и 2000 Extra

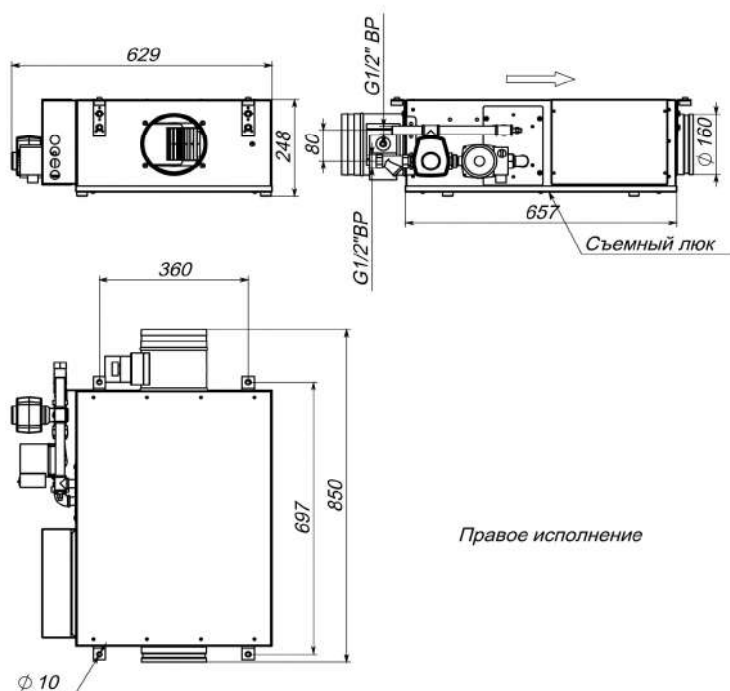
## Совместимое оборудование

JLV135	Пульт управления с цветным сенсорным дисплеем 3,5" и модулем Wi-Fi
TPD-283U-H	Пульт управления с цветным сенсорным дисплеем 2,8"
ALL EXTRA	Все вытяжные установки Breezart сбалансированные по производительности
ALL HA, HA P	Увлажнители Breezart с водяными нагревателями, увлажнители Carel humiSteam
550 Filter Case	Корпус для фильтра тонкой очистки
550 DIST	Распределительная камера для VAV системы
JL208DP	Модуль на 4 зоны для создания VAV-системы (в комплекте трубка 1м и адаптер)

## Вентиляционная характеристика



## Габаритные и присоединительные размеры



## Варианты исполнения

Сторона подключения:

- правая
- левая

Тип крепления:

- потолочное
- напольное горизонтальное

Сторона тех. обслуживания:

- по стороне подключения

Сторона обслуживания фильтра:

- снизу для потолочных, сверху для напольных

## Присоединительные размеры

Калорифер: 1/2 " Н.Р.

Смесит. узел с 3-х ход. вентилем: 1/2 " В.Р.

Смесит. узел с 2-х ход. вентилем: 1/2 " В.Р.



# Приточная установка 1000 Aqua

## Описание

Приточная установка с водяным нагревателем и смесительным узлом с 2-х или 3-х ходовым клапаном (узел подбирается исходя из типа водоснабжения), комплектуется воздушным клапаном с электроприводом (с возвратной пружиной) и системой цифровой автоматики JetLogic с цветным сенсорным пультом управления и всеми необходимыми датчиками. Вентилятор Ebmpapst серии EC (произведен в Германии).



## Функции автоматики

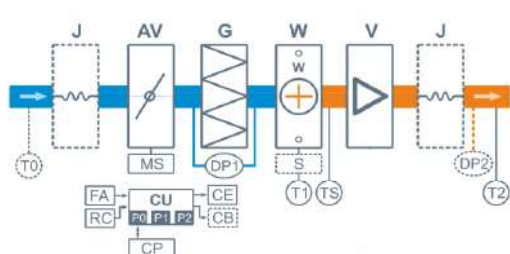
- Управление клапаном смесительного узла калорифера для нагрева воздуха до заданной температуры, защита от замораживания.
- Регулировка скорости вентилятора, 10 ступеней.
- Возможность управления увлажнителем воздуха с пульта вентустановки.
- Контроль загрязненности воздушного фильтра (цифровой датчик давления).
- Восемь недельных сценариев, функции «Комфорт» и «Рестарт».
- Часы реального времени (не сбрасываются при сбое питания).
- Возможность создания VAV-системы (требуется модуль JL208DP).
- Подключение к системе «умный дом» по ModBus RTU или ModBus TCP.
- Удаленное управление с компьютера или смартфона / планшета.



## Технические характеристики

Тип водяного нагревателя	W42 со смесит. узлом S3-25-4-2,5   S2-25-4-0,63
Максимальная потребляемая мощность	0,3 кВт-220В
Максимальный ток	1,4 А
Параметры вентилятора	2400 об/мин   230 Вт (Ebmpapst серии EC)
Уровень шума LwA (акустическая мощность)	62 дБА   68 дБА   54 дБА (на всасывании   на выпуске   от корпуса)
Уровень звукового давления LpA от корпуса	39 дБА
Масса	45 кг

## Структурная схема



- J** Гибкая вставка (в моделях от 2000 типоразмера)
- AV** Воздушный клапан
- MS** Электропривод клапана с возвратной пружиной
- G** Воздушный фильтр
- W** Водяной нагреватель
- S** Смесительный узел (для типоразмеров 550 – 8000 штатно, для остальных – опция)
- V** Вентилятор (в типоразм. 2000 и 20000 – 30000 две шт.)

- DP1** Датчик загрязнения фильтра
- DP2** Датчик давления на выходе ПУ (доп. оборудование для создания VAV-системы)
- TS** Термостат обмерзания
- T0** Датчик температуры наружного воздуха (опция **CC**) \*\*
- T1** Погружной датчик температуры обратной воды
- T2** Канальный датчик температуры приточного воздуха
- CU** Система цифровой автоматики: P0, P1 и P2 – порты RS-485 (ModBus RTU)\*
- CP** Пульт управления
- FA** Вход для пожарной сигнализации
- RC** Вход внешнего управления (настройка с пульта)
- CE** Выход на вытяжную установку серии ExitA
- CB** Выход управления компрессорно-конденсаторным блоком (опционально):  
- сухие контакты – опция **DC**  
- 0-10В – опция **PC**

\* К порту P0 можно подключить одно из устройств управления (штатный пульт CP-ST, USB-адаптер BSA-02 для связи с компьютером).

К портам P1 и P2 можно подключить устройство управления или увлажнитель воздуха HumiAqua / HumiAqua P (опция HA / HAP), модуль JL208DP (для VAV) и др. Подробнее см. в документе «Схемы подключения».

\*\* В зависимости от состава опций может использоваться как аналоговый датчик, так и цифровой, подключаемый к порту P1, а также датчик, подключаемый к контроллеру увлажнителя.



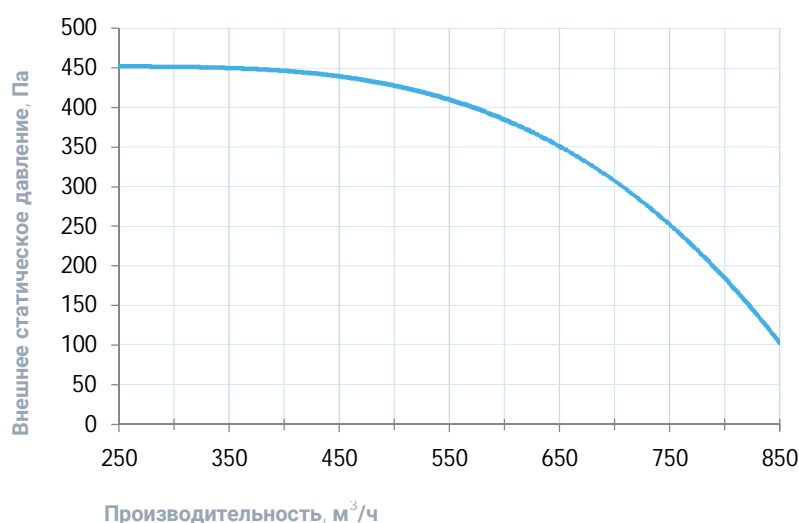
## Совместимые опции

НАР	Управление увлажнителем с водяным пред- и постнагревателем
WEB	Удаленное управление вентустановкой через web-интерфейс (штатно)
СТ	Поддержание температуры в помещении по доп. датчику температуры (каскадный регулятор)
СС	Автоматическое переключение тепло/холод (датчик заказывается отдельно)
DC	Выход "сухие контакты" для управления ККБ типа On/Off (несовместимо с PC)
PC	Выход 0-10В для управления инверторным ККБ (несовместимо с DC)
FM	Напольные опоры FM1000 (ножки) для 550–1000 типоразмеров, 2000 Aqua и 2000 Extra

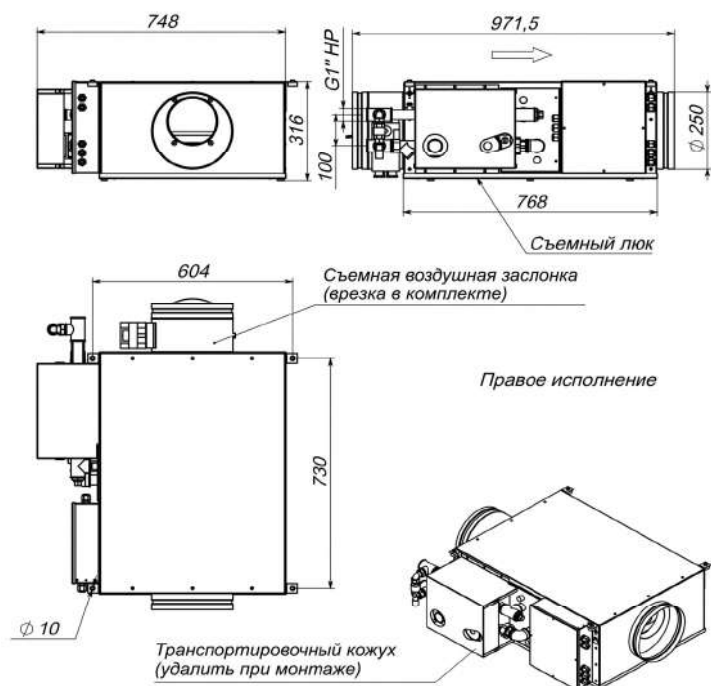
## Совместимое оборудование

JLV135	Пульт управления с цветным сенсорным дисплеем 3,5" и модулем Wi-Fi
TPD-283U-H	Пульт управления с цветным сенсорным дисплеем 2,8"
ALL EXTRA	Все вытяжные установки Breezart сбалансированные по производительности
ALL HA P	Увлажнители Breezart с водяным пред- и постнагревателем, увлажнители Carel humiSteam
1000 Filter Case	Корпус для фильтра тонкой очистки
JL208DP	Модуль на 4 зоны для создания VAV-системы (в комплекте трубка 1м и адаптер)

## Вентиляционная характеристика



## Габаритные и присоединительные размеры



## Варианты исполнения

Сторона подключения:

- правая
- левая

Тип крепления:

- потолочное
- напольное горизонтальное

Сторона тех. обслуживания:

- по стороне подключения

Сторона обслуживания фильтра:

- снизу для потолочных, сверху для напольных

## Присоединительные размеры

Калорифер: 1" Н.П.

Смесит. узел с 3-х ход. вентилем: 1" Н.П.

Смесит. узел с 2-х ход. вентилем: 1" Н.П.

# Приточная установка 2000 Aqua

## Описание

Приточная установка с водяным нагревателем и смесительным узлом с 2-х или 3-х ходовым клапаном (узел подбирается исходя из типа водоснабжения), комплектуется воздушным клапаном с электроприводом (с возвратной пружиной) и системой цифровой автоматики JetLogic с цветным сенсорным пультом управления и всеми необходимыми датчиками. Вентилятор Ebmpapst серии EC (произведен в Германии).



## Функции автоматики

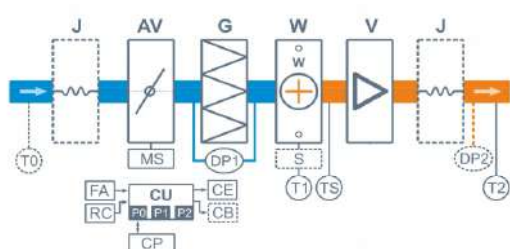
- Управление клапаном смесительного узла калорифера для нагрева воздуха до заданной температуры, защита от замораживания.
- Регулировка скорости вентилятора, 10 ступеней.
- Возможность управления увлажнителем воздуха с пульта вентустановки.
- Контроль загрязненности воздушного фильтра (цифровой датчик давления).
- Восемь недельных сценариев, функции «Комфорт» и «Рестарт».
- Часы реального времени (не сбрасываются при сбое питания).
- Возможность создания VAV-системы (требуется модуль JL208DP).
- Подключение к системе «умный дом» по ModBus RTU или ModBus TCP.
- Удаленное управление с компьютера или смартфона / планшета.



## Технические характеристики

Тип водяного нагревателя	W52 со смесит. узлом S3-25-4-4   S2-25-4-0,63
Максимальная потребляемая мощность	0,5 кВт-220В
Максимальный ток	2,4 А
Параметры вентиляторов	2400 об/мин   230 Вт × 2 штуки (Ebmpapst серии EC)
Уровень шума LwA (акустическая мощность)	65 дБА   71 дБА   58 дБА (на всасывании   на выпуске   от корпуса)
Уровень звукового давления LpA от корпуса	44 дБА
Масса	70 кг

## Структурная схема



- J** Гибкая вставка (в моделях от 2000 типоразмера)
- AV** Воздушный клапан
- MS** Электропривод клапана с возвратной пружиной
- G** Воздушный фильтр
- W** Водяной нагреватель
- S** Смесительный узел (для типоразмеров 550 – 8000 штатно, для остальных – опция)
- V** Вентилятор (в типоразм. 2000 и 20000 – 30000 две шт.)

- DP1** Датчик загрязнения фильтра
- DP2** Датчик давления на выходе ПУ (доп. оборудование для создания VAV-системы)
- TS** Термостат обмерзания
- T0** Датчик температуры наружного воздуха (опция **CC**) \*\*
- T1** Погружной датчик температуры обратной воды
- T2** Канальный датчик температуры приточного воздуха
- CU** Система цифровой автоматики: P0, P1 и P2 – порты RS-485 (ModBus RTU)\*
- CP** Пульт управления
- FA** Вход для пожарной сигнализации
- RC** Вход внешнего управления (настройка с пульта)
- CE** Выход на вытяжную установку серии Extiga
- CB** Выход управления компрессорно-конденсаторным блоком (опционально):  
- сухие контакты – опция **DC**  
- 0-10В – опция **PC**

\* К порту P0 можно подключить одно из устройств управления (штатный пульт CP-ST, USB-адаптер BSA-02 для связи с компьютером).

К портам P1 и P2 можно подключить устройство управления или увлажнитель воздуха HumiAqua / HumiAqua P (опция HA / HAP), модуль JL208DP (для VAV) и др. Подробнее см. в документе «Схемы подключения».

\*\* В зависимости от состава опций может использоваться как аналоговый датчик, так и цифровой, подключаемый к порту P1, а также датчик, подключаемый к контроллеру увлажнителя.

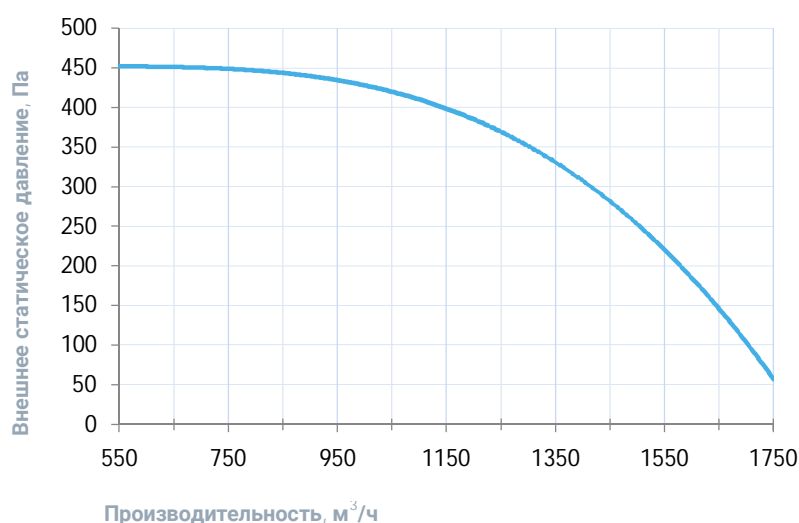
## Совместимые опции

НАР	Управление увлажнителем с водяным пред- и постнагревателем
WEB	Удаленное управление вентустановкой через web-интерфейс (штатно)
СТ	Поддержание температуры в помещении по доп. датчику температуры (каскадный регулятор)
СС	Автоматическое переключение тепло/холод (датчик заказывается отдельно)
DC	Выход "сухие контакты" для управления ККБ типа On/Off (несовместимо с PC)
PC	Выход 0-10В для управления инверторным ККБ (несовместимо с DC)
FM	Напольные опоры FM1000 (ножки) для 550–1000 типоразмеров, 2000 Aqua и 2000 Extra

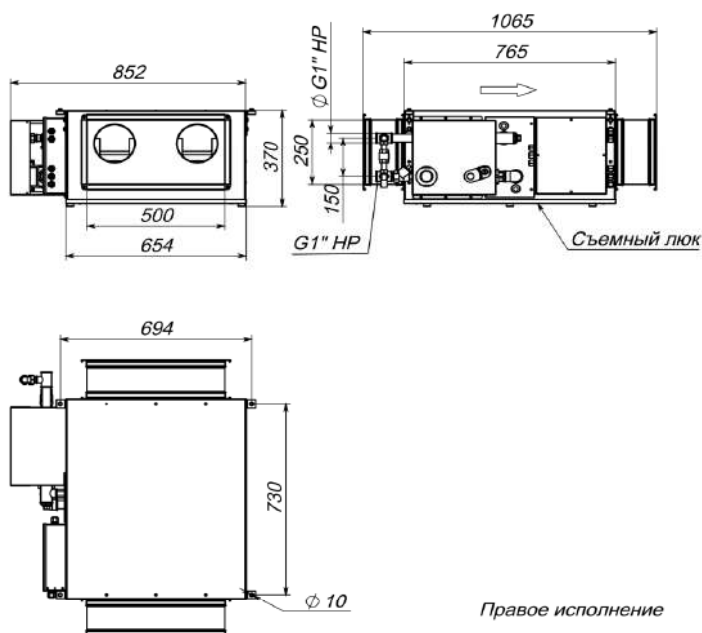
## Совместимое оборудование

JLV135	Пульт управления с цветным сенсорным дисплеем 3,5" и модулем Wi-Fi
TPD-283U-H	Пульт управления с цветным сенсорным дисплеем 2,8"
ALL EXTRA	Все вытяжные установки Breezart сбалансированные по производительности
ALL HA P	Увлажнители Breezart с водяным пред- и постнагревателем, увлажнители Carel humiSteam
JL208DP	Модуль на 4 зоны для создания VAV-системы (в комплекте трубка 1м и адаптер)

## Вентиляционная характеристика



## Габаритные и присоединительные размеры



## Варианты исполнения

Сторона подключения:

- правая
- левая

Тип крепления:

- потолочное
- напольное горизонтальное

Сторона тех. обслуживания:

- по стороне подключения

Сторона обслуживания фильтра:

- снизу для потолочных, сверху для напольных

## Присоединительные размеры

Калорифер: 1" Н.Р.

Смесит. узел с 3-х ход. вентилем: 1" Н.Р.

Смесит. узел с 2-х ход. вентилем: 1" Н.Р.

# Приточная установка 2700 Aqua

## Описание

Приточная установка с водяным нагревателем и смесительным узлом с 2-х или 3-х ходовым клапаном (узел подбирается исходя из типа водоснабжения), комплектуется воздушным клапаном с электроприводом (с возвратной пружиной) и системой цифровой автоматики JetLogic с цветным сенсорным пультом управления и всеми необходимыми датчиками. Вентилятор Ebmpapst серии EC (произведен в Германии).



## Функции автоматики

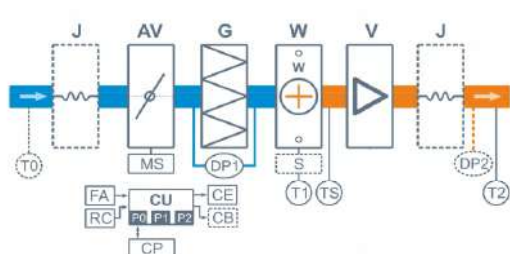
- Управление клапаном смесительного узла калорифера для нагрева воздуха до заданной температуры, защита от замораживания.
- Регулировка скорости вентилятора, 10 ступеней.
- Возможность управления увлажнителем воздуха с пульта вентустановки.
- Контроль загрязненности воздушного фильтра (цифровой датчик давления).
- Восемь недельных сценариев, функции «Комфорт» и «Рестарт».
- Часы реального времени (не сбрасываются при сбое питания).
- Возможность создания VAV-системы (требуется модуль JL208DP).
- Подключение к системе «умный дом» по ModBus RTU или ModBus TCP.
- Удаленное управление с компьютера или смартфона / планшета.



## Технические характеристики

Тип водяного нагревателя	W63 со смесит. узлом S3-25-6-4   S2-25-6-1
Максимальная потребляемая мощность	0,9 кВт-220В
Максимальный ток	3,9 А
Параметры вентилятора	3450 об/мин   750 Вт (Ebmpapst серии EC)
Уровень шума LwA (акустическая мощность)	65 дБА   74 дБА   57 дБА (на всасывании   на выпуске   от корпуса)
Уровень звукового давления LpA от корпуса	44 дБА
Масса	95 кг

## Структурная схема



- J** Гибкая вставка (в моделях от 2000 типоразмера)
- AV** Воздушный клапан
- MS** Электропривод клапана с возвратной пружиной
- G** Воздушный фильтр
- W** Водяной нагреватель
- S** Смесительный узел (для типоразмеров 550 – 8000 штатно, для остальных – опция)
- V** Вентилятор (в типоразм. 2000 и 20000 – 30000 две шт.)

- DP1** Датчик загрязнения фильтра
- DP2** Датчик давления на выходе ПУ (доп. оборудование для создания VAV-системы)
- TS** Термостат обмерзания
- T0** Датчик температуры наружного воздуха (опция **CC**) \*\*
- T1** Погружной датчик температуры обратной воды
- T2** Канальный датчик температуры приточного воздуха
- CU** Система цифровой автоматики: P0, P1 и P2 – порты RS-485 (ModBus RTU)\*
- CP** Пульт управления
- FA** Вход для пожарной сигнализации
- RC** Вход внешнего управления (настройка с пульта)
- CE** Выход на вытяжную установку серии Extia
- CB** Выход управления компрессорно-конденсаторным блоком (опционально):
  - сухие контакты – опция **DC**
  - 0-10В – опция **PC**

\* К порту P0 можно подключить одно из устройств управления (штатный пульт CP-ST, USB-адаптер BSA-02 для связи с компьютером).

К портам P1 и P2 можно подключить устройство управления или увлажнитель воздуха HumiAqua / HumiAqua P (опция HA / HAP), модуль JL208DP (для VAV) и др. Подробнее см. в документе «Схемы подключения».

\*\* В зависимости от состава опций может использоваться как аналоговый датчик, так и цифровой, подключаемый к порту P1, а также датчик, подключаемый к контроллеру увлажнителя.

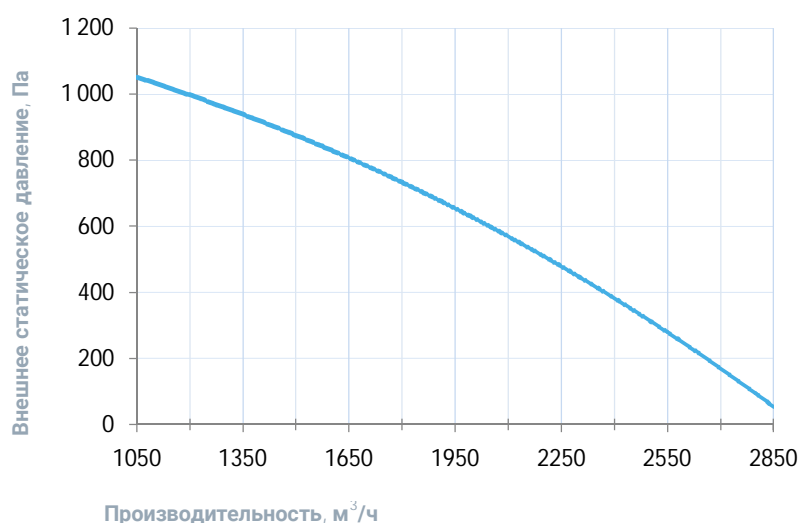
## Совместимые опции

НАР	Управление увлажнителем с водяным пред- и постнагревателем
WEB	Удаленное управление вентустановкой через web-интерфейс (штатно)
СТ	Поддержание температуры в помещении по доп. датчику температуры (каскадный регулятор)
СС	Автоматическое переключение тепло/холод (датчик заказывается отдельно)
DC	Выход "сухие контакты" для управления ККБ типа On/Off (несовместимо с PC)
PC	Выход 0-10В для управления инверторным ККБ (несовместимо с DC)

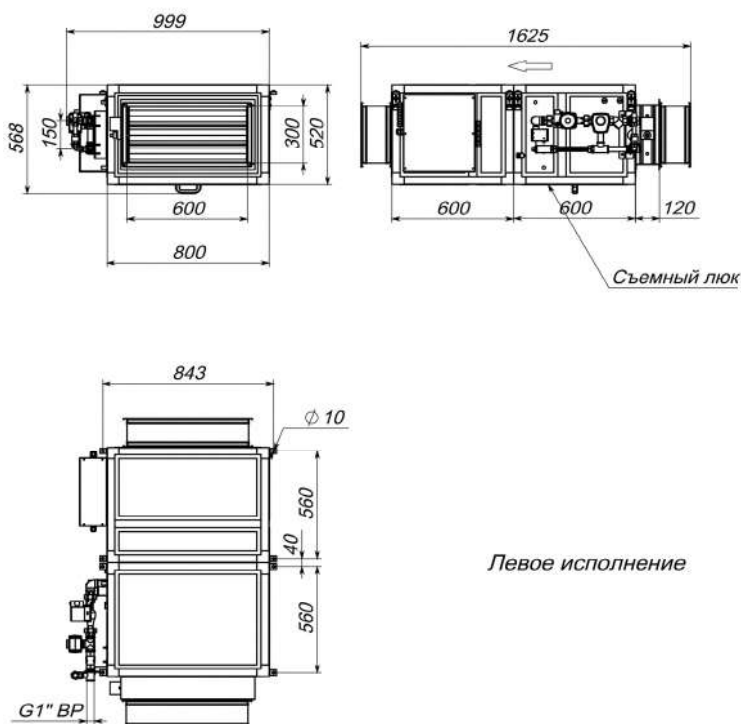
## Совместимое оборудование

JLV135	Пульт управления с цветным сенсорным дисплеем 3,5" и модулем Wi-Fi
TPD-283U-H	Пульт управления с цветным сенсорным дисплеем 2,8"
ALL EXTRA	Все вытяжные установки Breezart сбалансированные по производительности
ALL HA P	Увлажнители Breezart с водяным пред- и постнагревателем, увлажнители Carel humiSteam
JL208DP	Модуль на 4 зоны для создания VAV-системы (в комплекте трубка 1м и адаптер)

## Вентиляционная характеристика



## Габаритные и присоединительные размеры



## Варианты исполнения

Сторона подключения:

- правая
- левая

Тип крепления:

- потолочное
- напольное горизонтальное

Сторона тех. обслуживания:

- по стороне подключения

Сторона обслуживания фильтра:

- снизу для потолочных, сверху для напольных

## Присоединительные размеры

Калорифер: 1" Н.Р.

Смесит. узел с 3-х ход. вентилем: 1" В.Р.

Смесит. узел с 2-х ход. вентилем: 1" Н.Р.



# Приточная установка 3700 Aqua

## Описание

Приточная установка с водяным нагревателем и смесительным узлом с 2-х или 3-х ходовым клапаном (узел подбирается исходя из типа водоснабжения), комплектуется воздушным клапаном с электроприводом (с возвратной пружиной) и системой цифровой автоматики JetLogic с цветным сенсорным пультом управления и всеми необходимыми датчиками. Вентилятор Ebmpapst серии EC (произведен в Германии).



## Функции автоматики

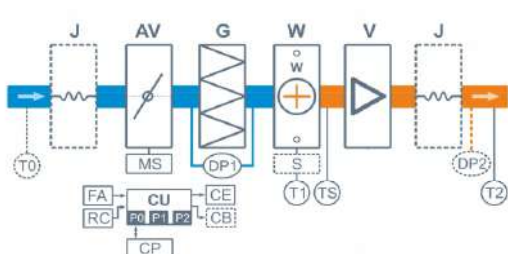
- Управление клапаном смесительного узла калорифера для нагрева воздуха до заданной температуры, защита от замораживания.
- Регулировка скорости вентилятора, 10 ступеней.
- Возможность управления увлажнителем воздуха с пульта вентустановки.
- Контроль загрязненности воздушного фильтра (цифровой датчик давления).
- Восемь недельных сценариев, функции «Комфорт» и «Рестарт».
- Часы реального времени (не сбрасываются при сбое питания).
- Возможность создания VAV-системы (требуется модуль JL208DP).
- Подключение к системе «умный дом» по ModBus RTU или ModBus TCP.
- Удаленное управление с компьютера или смартфона / планшета.



## Технические характеристики

Тип водяного нагревателя	W63 со смесит. узлом S3-25-8-4   S2-25-6-1
Максимальная потребляемая мощность	1,3 кВт-380В   1,2 кВт-380В
Максимальный ток	2,8 А   2,1 А
Параметры вентилятора	3100 об/мин   1 кВт (Ebmpapst серии EC)
Уровень шума LwA (акустическая мощность)	72 дБА   79 дБА   63 дБА (на всасывании   на выпуске   от корпуса)
Уровень звукового давления LpA от корпуса	49 дБА
Масса	105 кг

## Структурная схема



- J** Гибкая вставка (в моделях от 2000 типоразмера)
- AV** Воздушный клапан
- MS** Электропривод клапана с возвратной пружиной
- G** Воздушный фильтр
- W** Водяной нагреватель
- S** Смесительный узел (для типоразмеров 550 – 8000 штатно, для остальных – опция)
- V** Вентилятор (в типоразм. 2000 и 20000 – 30000 две шт.)

- DP1** Датчик загрязнения фильтра
- DP2** Датчик давления на выходе ПУ (доп. оборудование для создания VAV-системы)
- TS** Термостат обмерзания
- T0** Датчик температуры наружного воздуха (опция **CC**) \*\*
- T1** Погружной датчик температуры обратной воды
- T2** Канальный датчик температуры приточного воздуха
- CU** Система цифровой автоматики: P0, P1 и P2 – порты RS-485 (ModBus RTU)\*
- CP** Пульт управления
- FA** Вход для пожарной сигнализации
- RC** Вход внешнего управления (настройка с пульта)
- CE** Выход на вытяжную установку серии Extia
- CB** Выход управления компрессорно-конденсаторным блоком (опционально):
  - сухие контакты – опция **DC**
  - 0-10В – опция **PC**

\* К порту P0 можно подключить одно из устройств управления (штатный пульт CP-ST, USB-адаптер BSA-02 для связи с компьютером).

К портам P1 и P2 можно подключить устройство управления или увлажнитель воздуха HumiAqua / HumiAqua P (опция HA / HAP), модуль JL208DP (для VAV) и др. Подробнее см. в документе «Схемы подключения».

\*\* В зависимости от состава опций может использоваться как аналоговый датчик, так и цифровой, подключаемый к порту P1, а также датчик, подключаемый к контроллеру увлажнителя.

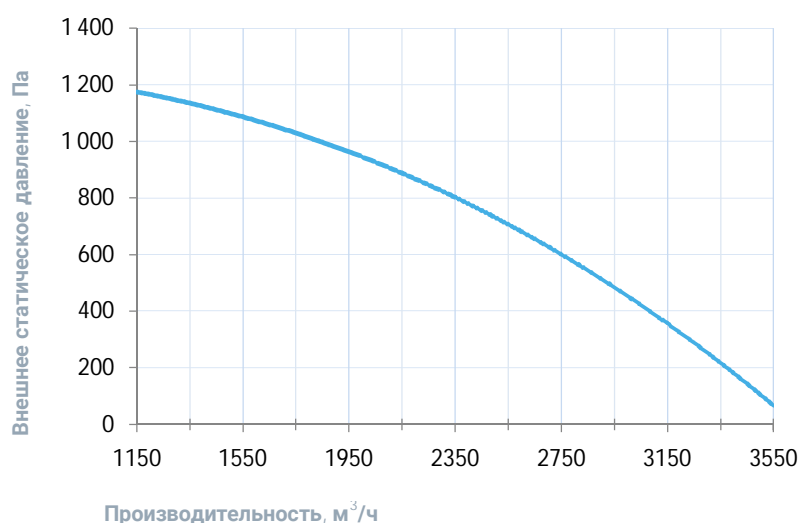
## Совместимые опции

НАР	Управление увлажнителем с водяным пред- и постнагревателем
НА	Управление увлажнителем с водяным постнагревателем
WEB	Удаленное управление вентустановкой через web-интерфейс (штатно)
СТ	Поддержание температуры в помещении по доп. датчику температуры (каскадный регулятор)
СС	Автоматическое переключение тепло/холод (датчик заказывается отдельно)
DC	Выход "сухие контакты" для управления ККБ типа On/Off (несовместимо с PC)
PC	Выход 0-10В для управления инверторным ККБ (несовместимо с DC)

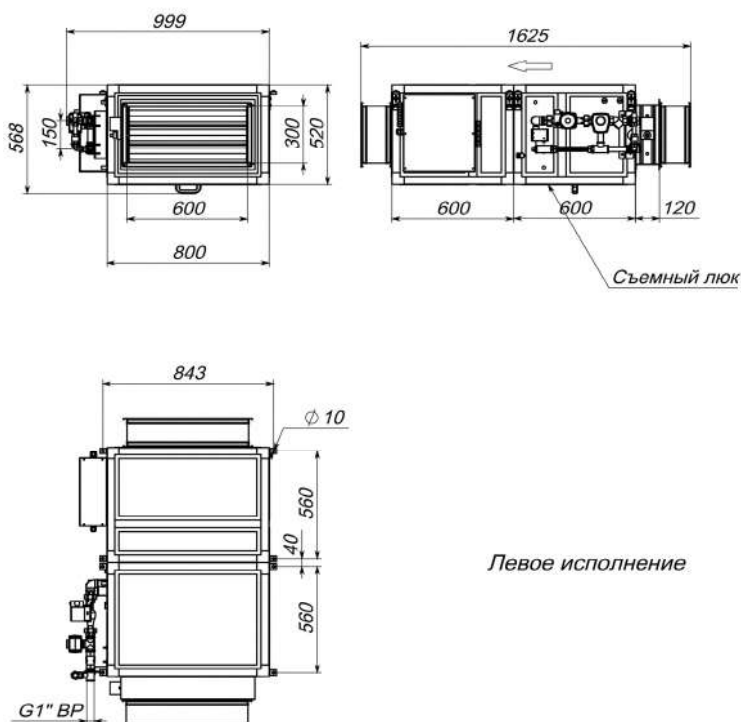
## Совместимое оборудование

JLV135	Пульт управления с цветным сенсорным дисплеем 3,5" и модулем Wi-Fi
TPD-283U-H	Пульт управления с цветным сенсорным дисплеем 2,8"
ALL EXTRA	Все вытяжные установки Breezart сбалансированные по производительности
ALL HA P	Увлажнители Breezart с водяным пред- и постнагревателем, увлажнители Carel humiSteam
JL208DP	Модуль на 4 зоны для создания VAV-системы (в комплекте трубка 1м и адаптер)

## Вентиляционная характеристика



## Габаритные и присоединительные размеры



## Варианты исполнения

Сторона подключения:

- правая
- левая

Тип крепления:

- потолочное
- напольное горизонтальное

Сторона тех. обслуживания:

- по стороне подключения

Сторона обслуживания фильтра:

- снизу для потолочных, сверху для напольных

## Присоединительные размеры

Калорифер: 1" Н.Р.

Смесит. узел с 3-х ход. вентилем: 1" В.Р.

Смесит. узел с 2-х ход. вентилем: 1" Н.Р.

# Приточная установка 4500 Aqua

## Описание

Приточная установка с водяным нагревателем и смесительным узлом с 2-х или 3-х ходовым клапаном (узел подбирается исходя из типа водоснабжения), комплектуется воздушным клапаном с электроприводом (с возвратной пружиной) и системой цифровой автоматики JetLogic с цветным сенсорным пультом управления и всеми необходимыми датчиками. Вентилятор Ebmpapst серии EC (произведен в Германии).



## Функции автоматики

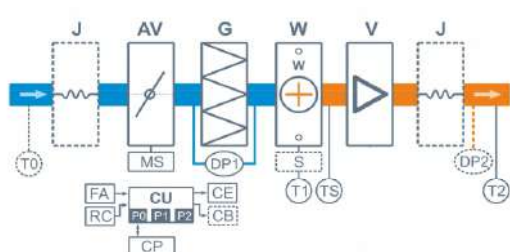
- Управление клапаном смесительного узла калорифера для нагрева воздуха до заданной температуры, защита от замораживания.
- Регулировка скорости вентилятора, 10 ступеней.
- Возможность управления увлажнителем воздуха с пульта вентустановки.
- Контроль загрязненности воздушного фильтра (цифровой датчик давления).
- Восемь недельных сценариев, функции «Комфорт» и «Рестарт».
- Часы реального времени (не сбрасываются при сбое питания).
- Возможность создания VAV-системы (требуется модуль JL208DP).
- Подключение к системе «умный дом» по ModBus RTU или ModBus TCP.
- Удаленное управление с компьютера или смартфона / планшета.



## Технические характеристики

Тип водяного нагревателя	W85 со смесит. узлом S3-32-8-6,3   S2-32-8-1,6   S2-32-8-2,1
Максимальная потребляемая мощность	1,5 кВт-380В
Максимальный ток	3,1 А
Параметры вентилятора	2580 об/мин   1,2 кВт (Ebmpapst серии EC)
Уровень шума LwA (акустическая мощность)	74 дБА   82 дБА   64 дБА (на всасывании   на выпуске   от корпуса)
Уровень звукового давления LpA от корпуса	48 дБА
Масса	148 кг

## Структурная схема



- J** Гибкая вставка (в моделях от 2000 типоразмера)
- AV** Воздушный клапан
- MS** Электропривод клапана с возвратной пружиной
- G** Воздушный фильтр
- W** Водяной нагреватель
- S** Смесительный узел (для типоразмеров 550 – 8000 штатно, для остальных – опция)
- V** Вентилятор (в типоразм. 2000 и 20000 – 30000 две шт.)

- DP1** Датчик загрязнения фильтра
- DP2** Датчик давления на выходе ПУ (доп. оборудование для создания VAV-системы)
- TS** Термостат обмерзания
- T0** Датчик температуры наружного воздуха (опция **CC**) \*\*
- T1** Погружной датчик температуры обратной воды
- T2** Канальный датчик температуры приточного воздуха
- CU** Система цифровой автоматики: P0, P1 и P2 – порты RS-485 (ModBus RTU)\*
- CP** Пульт управления
- FA** Вход для пожарной сигнализации
- RC** Вход внешнего управления (настройка с пульта)
- CE** Выход на вытяжную установку серии Extiga
- CB** Выход управления компрессорно-конденсаторным блоком (опционально):  
- сухие контакты – опция **DC**  
- 0-10В – опция **PC**

\* К порту P0 можно подключить одно из устройств управления (штатный пульт CP-ST, USB-адаптер BSA-02 для связи с компьютером).

К портам P1 и P2 можно подключить устройство управления или увлажнитель воздуха HumiAqua / HumiAqua P (опция HA / HAP), модуль JL208DP (для VAV) и др. Подробнее см. в документе «Схемы подключения».

\*\* В зависимости от состава опций может использоваться как аналоговый датчик, так и цифровой, подключаемый к порту P1, а также датчик, подключаемый к контроллеру увлажнителя.

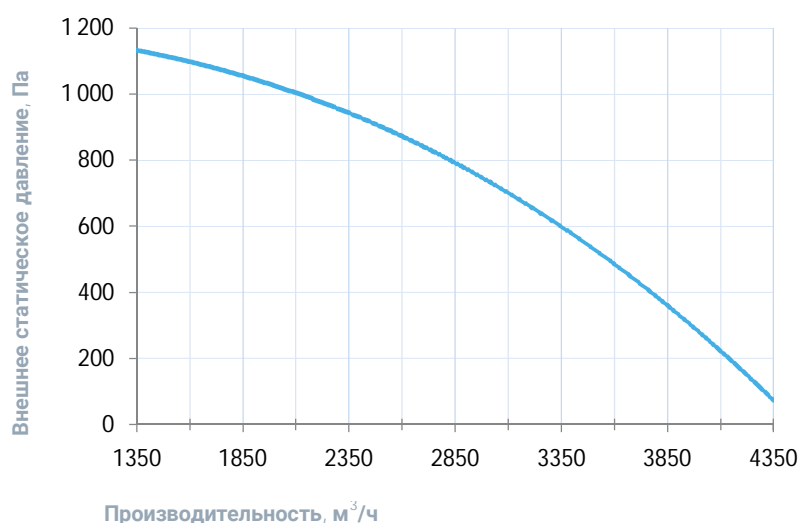
## Совместимые опции

НАР	Управление увлажнителем с водяным пред- и постнагревателем
НА	Управление увлажнителем с водяным постнагревателем
WEB	Удаленное управление вентустановкой через web-интерфейс (штатно)
СТ	Поддержание температуры в помещении по доп. датчику температуры (каскадный регулятор)
СС	Автоматическое переключение тепло/холод (датчик заказывается отдельно)
DC	Выход "сухие контакты" для управления ККБ типа On/Off (несовместимо с PC)
PC	Выход 0-10В для управления инверторным ККБ (несовместимо с DC)

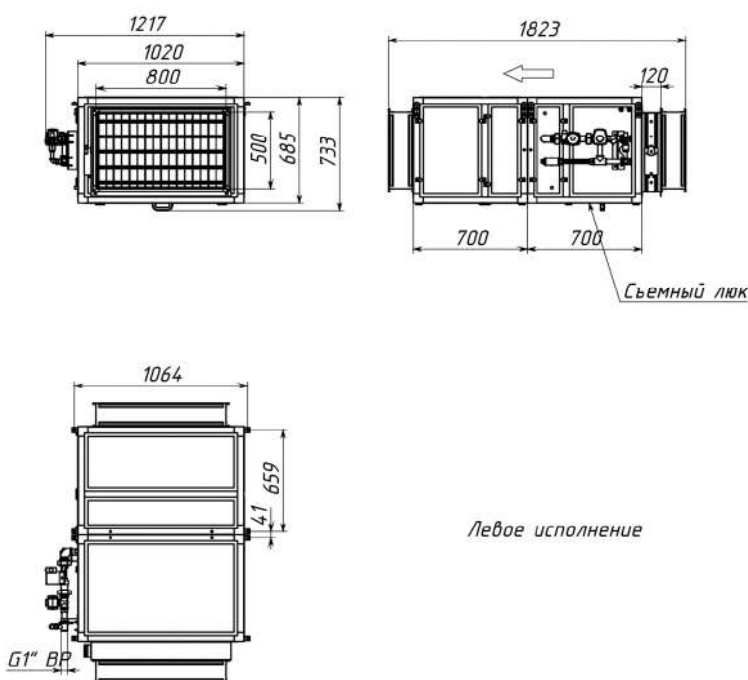
## Совместимое оборудование

JLV135	Пульт управления с цветным сенсорным дисплеем 3,5" и модулем Wi-Fi
TPD-283U-H	Пульт управления с цветным сенсорным дисплеем 2,8"
ALL EXTRA	Все вытяжные установки Breezart сбалансированные по производительности
ALL HA, HA P	Увлажнители Breezart с водяными нагревателями, увлажнители Carel humiSteam
JL208DP	Модуль на 4 зоны для создания VAV-системы (в комплекте трубка 1м и адаптер)

## Вентиляционная характеристика



## Габаритные и присоединительные размеры



## Варианты исполнения

Сторона подключения:

- правая
- левая

Тип крепления:

- потолочное
- напольное горизонтальное

Сторона тех. обслуживания:

- по стороне подключения

Сторона обслуживания фильтра:

- снизу для потолочных, сверху для напольных

## Присоединительные размеры

Калорифер: 1 1/4" Н.Р.

Смесит. узел с 3-х ход. вентилем: 1" В.Р.

Смесит. узел с 2-х ход. вентилем: 1" Н.Р.

# Приточная установка 6000 Aqua

## Описание

Приточная установка с водяным нагревателем и смесительным узлом с 2-х или 3-х ходовым клапаном (узел подбирается исходя из типа водоснабжения), комплектуется воздушным клапаном с электроприводом (с возвратной пружиной) и системой цифровой автоматики JetLogic с цветным сенсорным пультом управления и всеми необходимыми датчиками. Вентилятор Ebmpapst серии EC (произведен в Германии).



## Функции автоматики

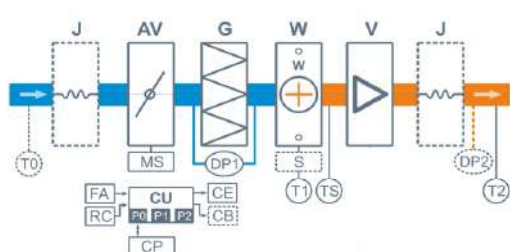
- Управление клапаном смесительного узла калорифера для нагрева воздуха до заданной температуры, защита от замораживания.
- Регулировка скорости вентилятора, 10 ступеней.
- Возможность управления увлажнителем воздуха с пульта вентустановки.
- Контроль загрязненности воздушного фильтра (цифровой датчик давления).
- Восемь недельных сценариев, функции «Комфорт» и «Рестарт».
- Часы реального времени (не сбрасываются при сбое питания).
- Возможность создания VAV-системы (требуется модуль JL208DP).
- Подключение к системе «умный дом» по ModBus RTU или ModBus TCP.
- Удаленное управление с компьютера или смартфона / планшета.



## Технические характеристики

Тип водяного нагревателя	W85 со смесит. узлом S3-32-8-8   S2-32-8-1,6   S2-32-8-2,1
Максимальная потребляемая мощность	3,3 кВт-380В
Максимальный ток	5,8 А
Параметры вентилятора	2600 об/мин   3 кВт (Ebmpapst серии EC)
Уровень шума LwA (акустическая мощность)	78 дБА   85 дБА   65 дБА (на всасывании   на выпуске   от корпуса)
Уровень звукового давления LpA от корпуса	49 дБА
Масса	235 кг

## Структурная схема



- J** Гибкая вставка (в моделях от 2000 типоразмера)
- AV** Воздушный клапан
- MS** Электропривод клапана с возвратной пружиной
- G** Воздушный фильтр
- W** Водяной нагреватель
- S** Смесительный узел (для типоразмеров 550 – 8000 штатно, для остальных – опция)
- V** Вентилятор (в типоразм. 2000 и 20000 – 30000 две шт.)

- DP1** Датчик загрязнения фильтра
- DP2** Датчик давления на выходе ПУ (доп. оборудование для создания VAV-системы)
- TS** Термостат обмерзания
- T0** Датчик температуры наружного воздуха (опция **CC**) \*\*
- T1** Погружной датчик температуры обратной воды
- T2** Канальный датчик температуры приточного воздуха
- CU** Система цифровой автоматики: P0, P1 и P2 – порты RS-485 (ModBus RTU)\*
- CP** Пульт управления
- FA** Вход для пожарной сигнализации
- RC** Вход внешнего управления (настройка с пульта)
- CE** Выход на вытяжную установку серии ExitA
- CB** Выход управления компрессорно-конденсаторным блоком (опционально):  
- сухие контакты – опция **DC**  
- 0-10В – опция **PC**

\* К порту P0 можно подключить одно из устройств управления (штатный пульт CP-ST, USB-адаптер BSA-02 для связи с компьютером).

К портам P1 и P2 можно подключить устройство управления или увлажнитель воздуха HumiAqua / HumiAqua P (опция HA / HAP), модуль JL208DP (для VAV) и др. Подробнее см. в документе «Схемы подключения».

\*\* В зависимости от состава опций может использоваться как аналоговый датчик, так и цифровой, подключаемый к порту P1, а также датчик, подключаемый к контроллеру увлажнителя.



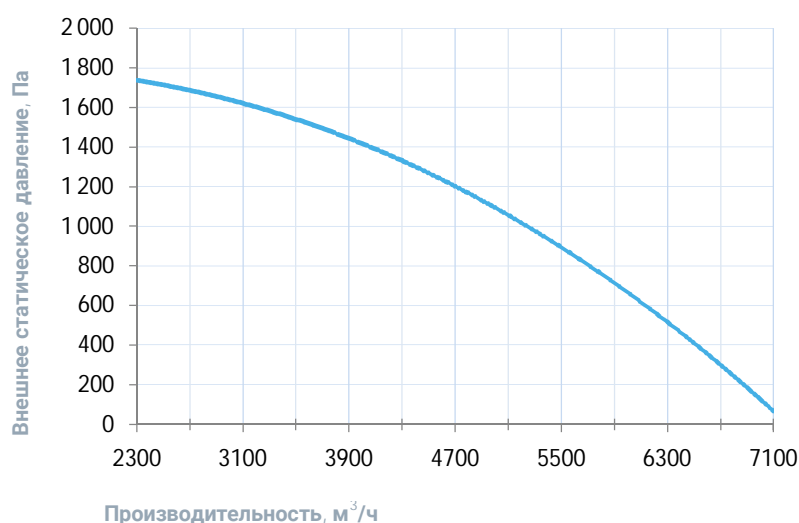
## Совместимые опции

НАР	Управление увлажнителем с водяным пред- и постнагревателем
НА	Управление увлажнителем с водяным постнагревателем
WEB	Удаленное управление вентустановкой через web-интерфейс (штатно)
СТ	Поддержание температуры в помещении по доп. датчику температуры (каскадный регулятор)
СС	Автоматическое переключение тепло/холод (датчик заказывается отдельно)
DC	Выход "сухие контакты" для управления ККБ типа On/Off (несовместимо с PC)
PC	Выход 0-10В для управления инверторным ККБ (несовместимо с DC)

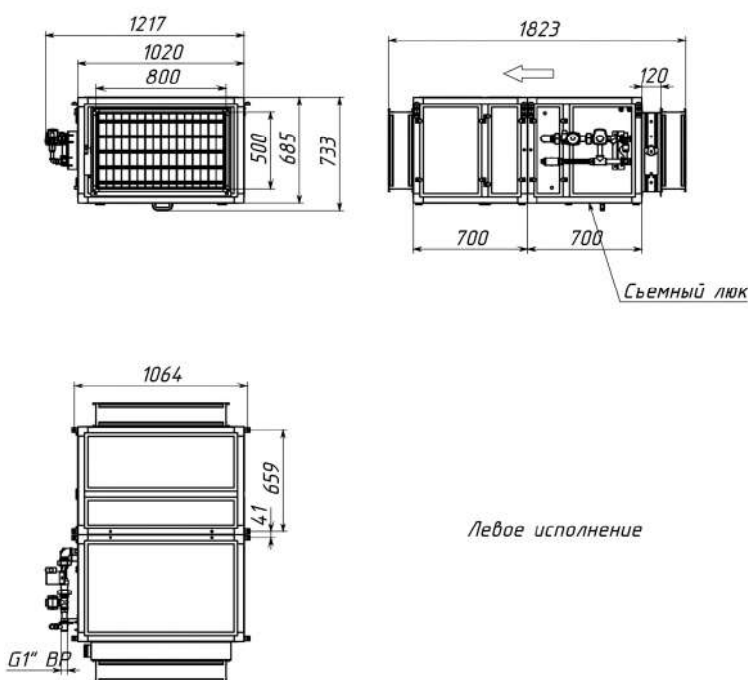
## Совместимое оборудование

JLV135	Пульт управления с цветным сенсорным дисплеем 3,5" и модулем Wi-Fi
TPD-283U-H	Пульт управления с цветным сенсорным дисплеем 2,8"
ALL EXTRA	Все вытяжные установки Breezart сбалансированные по производительности
ALL HA, HA P	Увлажнители Breezart с водяными нагревателями, увлажнители Carel humiSteam
JL208DP	Модуль на 4 зоны для создания VAV-системы (в комплекте трубка 1м и адаптер)

## Вентиляционная характеристика



## Габаритные и присоединительные размеры



## Варианты исполнения

Сторона подключения:

- правая
- левая

Тип крепления:

- потолочное
- напольное горизонтальное

Сторона тех. обслуживания:

- по стороне подключения

Сторона обслуживания фильтра:

- снизу для потолочных, сверху для напольных

## Присоединительные размеры

Калорифер: 1 1/4" Н.Р.

Смесит. узел с 3-х ход. вентилем: 1" В.Р.

Смесит. узел с 2-х ход. вентилем: 1" Н.Р.

# Приточная установка 8000 Aqua

## Описание

Приточная установка с водяным нагревателем и смесительным узлом с 2-х или 3-х ходовым клапаном (узел подбирается исходя из типа водоснабжения), комплектуется воздушным клапаном с электроприводом (с возвратной пружиной) и системой цифровой автоматики JetLogic с цветным сенсорным пультом управления и всеми необходимыми датчиками. Вентилятор Ebmpapst серии EC (произведен в Германии).



## Функции автоматики

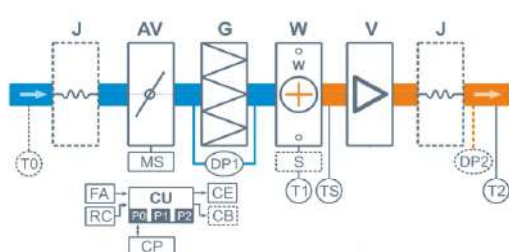
- Управление клапаном смесительного узла калорифера для нагрева воздуха до заданной температуры, защита от замораживания.
- Регулировка скорости вентилятора, 10 ступеней.
- Возможность управления увлажнителем воздуха с пульта вентустановки.
- Контроль загрязненности воздушного фильтра (цифровой датчик давления).
- Восемь недельных сценариев, функции «Комфорт» и «Рестарт».
- Часы реального времени (не сбрасываются при сбое питания).
- Возможность создания VAV-системы (требуется модуль JL208DP).
- Подключение к системе «умный дом» по ModBus RTU или ModBus TCP.
- Удаленное управление с компьютера или смартфона / планшета.



## Технические характеристики

Тип водяного нагревателя	W88 со смесит. узлом S3-32-8-15   S2-32-8-2,1   S2-32-8-2,7
Максимальная потребляемая мощность	4,1 кВт-380В
Максимальный ток	7,0 А
Параметры вентилятора	2550 об/мин   3,8 кВт (Ebmpapst серии EC)
Уровень шума LwA (акустическая мощность)	81 дБА   89 дБА   69 дБА (на всасывании   на выпуске   от корпуса)
Уровень звукового давления LpA от корпуса	54 дБА
Масса	245 кг

## Структурная схема



- J** Гибкая вставка (в моделях от 2000 типоразмера)
- AV** Воздушный клапан
- MS** Электропривод клапана с возвратной пружиной
- G** Воздушный фильтр
- W** Водяной нагреватель
- S** Смесительный узел (для типоразмеров 550 – 8000 штатно, для остальных – опция)
- V** Вентилятор (в типоразм. 2000 и 20000 – 30000 две шт.)

- DP1** Датчик загрязнения фильтра
- DP2** Датчик давления на выходе ПУ (доп. оборудование для создания VAV-системы)
- TS** Термостат обмерзания
- T0** Датчик температуры наружного воздуха (опция **CC**) \*\*
- T1** Погружной датчик температуры обратной воды
- T2** Канальный датчик температуры приточного воздуха
- CU** Система цифровой автоматики: P0, P1 и P2 – порты RS-485 (ModBus RTU)\*
- CP** Пульт управления
- FA** Вход для пожарной сигнализации
- RC** Вход внешнего управления (настройка с пульта)
- CE** Выход на вытяжную установку серии Extga
- CB** Выход управления компрессорно-конденсаторным блоком (опционально):  
- сухие контакты – опция **DC**  
- 0-10В – опция **PC**

\* К порту P0 можно подключить одно из устройств управления (штатный пульт CP-ST, USB-адаптер BSA-02 для связи с компьютером).

К портам P1 и P2 можно подключить устройство управления или увлажнитель воздуха HumiAqua / HumiAqua P (опция HA / HAP), модуль JL208DP (для VAV) и др. Подробнее см. в документе «Схемы подключения».

\*\* В зависимости от состава опций может использоваться как аналоговый датчик, так и цифровой, подключаемый к порту P1, а также датчик, подключаемый к контроллеру увлажнителя.

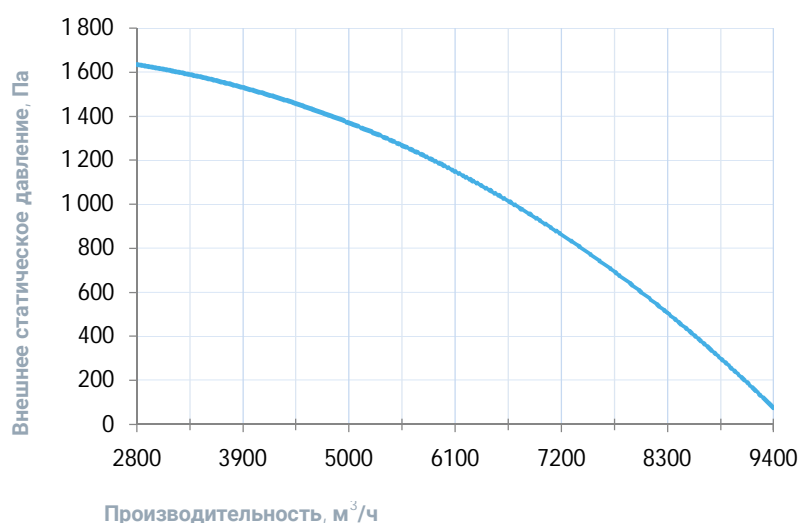
## Совместимые опции

НАР	Управление увлажнителем с водяным пред- и постнагревателем
НА	Управление увлажнителем с водяным постнагревателем
WEB	Удаленное управление вентустановкой через web-интерфейс (штатно)
СТ	Поддержание температуры в помещении по доп. датчику температуры (каскадный регулятор)
СС	Автоматическое переключение тепло/холод (датчик заказывается отдельно)
DC	Выход "сухие контакты" для управления ККБ типа On/Off (несовместимо с PC)
PC	Выход 0-10В для управления инверторным ККБ (несовместимо с DC)

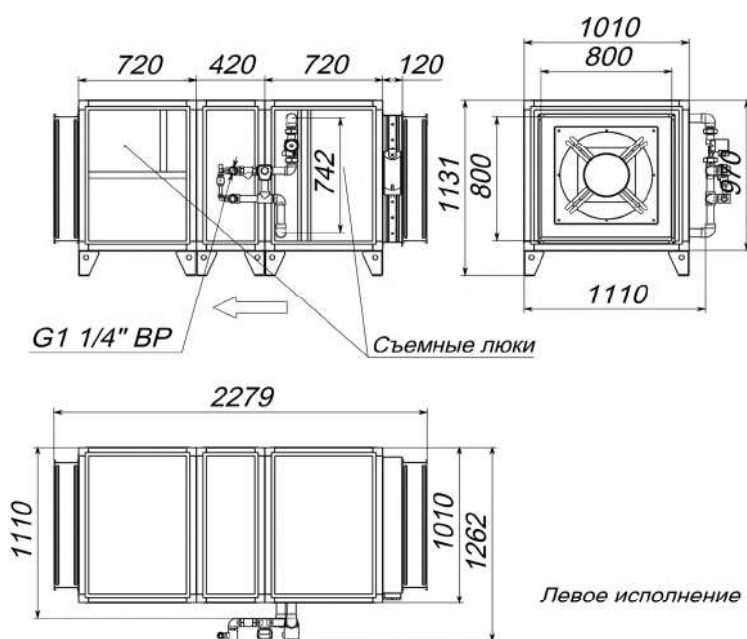
## Совместимое оборудование

JLV135	Пульт управления с цветным сенсорным дисплеем 3,5" и модулем Wi-Fi
TPD-283U-H	Пульт управления с цветным сенсорным дисплеем 2,8"
ALL EXTRA	Все вытяжные установки Breezart сбалансированные по производительности
ALL HA, HA P	Увлажнители Breezart с водяными нагревателями, увлажнители Carel humiSteam
JL208DP	Модуль на 4 зоны для создания VAV-системы (в комплекте трубка 1м и адаптер)

## Вентиляционная характеристика



## Габаритные и присоединительные размеры



## Варианты исполнения

Сторона подключения:

- правая
- левая

Тип крепления:

- напольное горизонтальное

Сторона тех. обслуживания:

- по стороне подключения

Сторона обслуживания фильтра:

- по стороне подключения
- противоположно стороне подключения

## Присоединительные размеры

Калорифер: 1 1/2" Н.Р.

Смесит. узел с 3-х ход. вентилем: 1 1/4" В.Р.

Смесит. узел с 2-х ход. вентилем: 1 1/4" Н.Р.

# Приточная установка 10000 Aqua

## Описание

Приточная установка с водяным нагревателем и смесительным узлом с 2-х или 3-х ходовым клапаном (опция, подбирается исходя из типа водоснабжения), комплектуется воздушным клапаном с электроприводом (с возвратной пружиной), системой цифровой автоматики JetLogic с цветным сенсорным пультом управления и всеми необходимыми датчиками. Вентилятор Ebmpapst серии EC (произведен в Германии).



## Функции автоматики

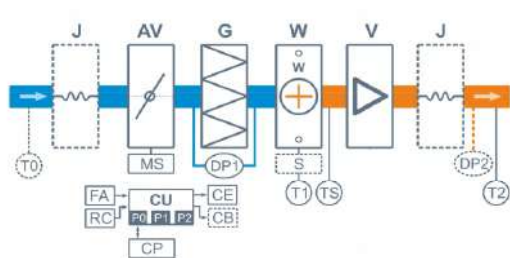
- Управление клапаном смесительного узла калорифера для нагрева воздуха до заданной температуры, защита от замораживания.
- Регулировка скорости вентилятора, 10 ступеней.
- Возможность управления увлажнителем воздуха с пульта вентустановки.
- Контроль загрязненности воздушного фильтра (цифровой датчик давления).
- Восемь недельных сценариев, функции «Комфорт» и «Рестарт».
- Часы реального времени (не сбрасываются при сбое питания).
- Возможность создания VAV-системы (требуется модуль JL208DP).
- Подключение к системе «умный дом» по ModBus RTU или ModBus TCP.
- Удаленное управление с компьютера или смартфона / планшета.



## Технические характеристики

Тип водяного нагревателя	W88
Максимальная потребляемая мощность	5,7 кВт-380В
Максимальный ток	8,7 А
Параметры вентилятора	2200 об/мин   5,7 кВт (Ebmpapst серии EC)
Уровень шума LwA (акустическая мощность)	81 дБА   90 дБА   69 дБА (на всасывании   на выпуске   от корпуса)
Уровень звукового давления LpA от корпуса	55 дБА
Масса	255 кг

## Структурная схема



- J** Гибкая вставка (в моделях от 2000 типоразмера)
- AV** Воздушный клапан
- MS** Электропривод клапана с возвратной пружиной
- G** Воздушный фильтр
- W** Водяной нагреватель
- S** Смесительный узел (для типоразмеров 550 – 8000 штатно, для остальных – опция)
- V** Вентилятор (в типоразм. 2000 и 20000 – 30000 две шт.)

- DP1** Датчик загрязнения фильтра
- DP2** Датчик давления на выходе ПУ (доп. оборудование для создания VAV-системы)
- TS** Термостат обмерзания
- T0** Датчик температуры наружного воздуха (опция **CC**) \*\*
- T1** Погружной датчик температуры обратной воды
- T2** Канальный датчик температуры приточного воздуха
- CU** Система цифровой автоматики: P0, P1 и P2 – порты RS-485 (ModBus RTU)\*
- CP** Пульт управления
- FA** Вход для пожарной сигнализации
- RC** Вход внешнего управления (настройка с пульта)
- CE** Выход на вытяжную установку серии Ectra
- CB** Выход управления компрессорно-конденсаторным блоком (опционально):  
- сухие контакты – опция **DC**  
- 0-10В – опция **PC**

\* К порту P0 можно подключить одно из устройств управления (штатный пульт CP-ST, USB-адаптер BSA-02 для связи с компьютером).

К портам P1 и P2 можно подключить устройство управления или увлажнитель воздуха HumiAqua / HumiAqua P (опция HA / HAP), модуль JL208DP (для VAV) и др. Подробнее см. в документе «Схемы подключения».

\*\* В зависимости от состава опций может использоваться как аналоговый датчик, так и цифровой, подключаемый к порту P1, а также датчик, подключаемый к контроллеру увлажнителя.

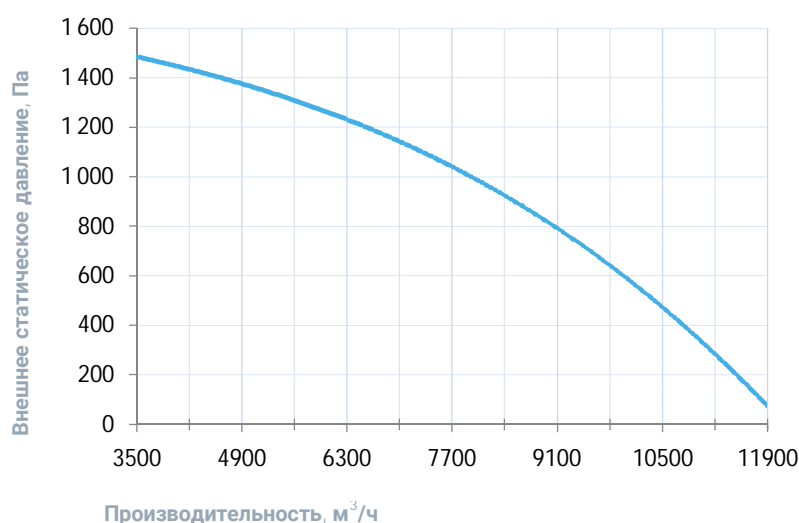
## Совместимые опции

НАР	Управление увлажнителем с водяным пред- и постнагревателем
НА	Управление увлажнителем с водяным постнагревателем
WEB	Удаленное управление вентустановкой через web-интерфейс (штатно)
СТ	Поддержание температуры в помещении по доп. датчику температуры (каскадный регулятор)
СС	Автоматическое переключение тепло/холод (датчик заказывается отдельно)
DC	Выход "сухие контакты" для управления ККБ типа On/Off (несовместимо с PC)
PC	Выход 0-10В для управления инверторным ККБ (несовместимо с DC)

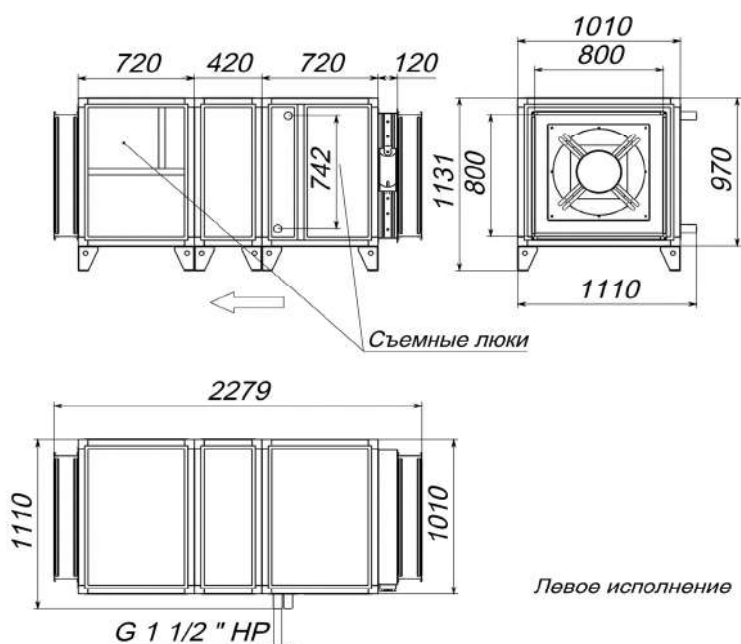
## Совместимое оборудование

JLV135	Пульт управления с цветным сенсорным дисплеем 3,5" и модулем Wi-Fi
TPD-283U-H	Пульт управления с цветным сенсорным дисплеем 2,8"
ALL EXTRA	Все вытяжные установки Breezart сбалансированные по производительности
ALL HA, HA P	Увлажнители Breezart с водяными нагревателями, увлажнители Carel humiSteam
S2-32-8-2,7	Смесительный узел 2-ходовой, насос 32-8, Kvs=2,7, G1 1/4" BP
S2-32-8-4,2	Смесительный узел 2-ходовой, насос 32-8, Kvs=4,2, G1 1/4" BP
S3-40-8-15	Смесительный узел 3-ходовой, насос 40-8, Kvs=15, G1 1/2" HP
JL208DP	Модуль на 4 зоны для создания VAV-системы (в комплекте трубка 1м и адаптер)

## Вентиляционная характеристика



## Габаритные и присоединительные размеры



## Варианты исполнения

Сторона подключения:

- правая
- левая

Тип крепления:

- напольное горизонтальное

Сторона тех. обслуживания:

- по стороне подключения

Сторона обслуживания фильтра:

- по стороне подключения
- противоположно стороне подключения

## Присоединительные размеры

Калорифер: 1 1/2" Н.Р.

Смесит. узел с 3-х ход. вентилем: 1 1/4" В.Р.

Смесит. узел с 2-х ход. вентилем: 1 1/4" Н.Р.



# Приточная установка 12000 Aqua

## Описание

Приточная установка с водяным нагревателем и смесительным узлом с 2-х или 3-х ходовым клапаном (опция, подбирается исходя из типа водоснабжения), комплектуется воздушным клапаном с электроприводом (с возвратной пружиной), системой цифровой автоматики JetLogic с цветным сенсорным пультом управления и всеми необходимыми датчиками. Вентилятор Ebmpapst серии EC (произведен в Германии).



## Функции автоматики

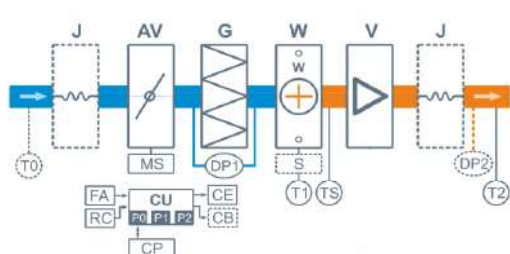
- Управление клапаном смесительного узла калорифера для нагрева воздуха до заданной температуры, защита от замораживания.
- Регулировка скорости вентилятора, 10 ступеней.
- Возможность управления увлажнителем воздуха с пульта вентустановки.
- Контроль загрязненности воздушного фильтра (цифровой датчик давления).
- Восемь недельных сценариев, функции «Комфорт» и «Рестарт».
- Часы реального времени (не сбрасываются при сбое питания).
- Возможность создания VAV-системы (требуется модуль JL208DP).
- Подключение к системе «умный дом» по ModBus RTU или ModBus TCP.
- Удаленное управление с компьютера или смартфона / планшета.



## Технические характеристики

Тип водяного нагревателя	W88
Максимальная потребляемая мощность	5,7 кВт-380В
Максимальный ток	8,7 А
Параметры вентилятора	2200 об/мин   5,7 кВт (Ebmpapst серии EC)
Уровень шума LwA (акустическая мощность)	81 дБА   91 дБА   70 дБА (на всасывании   на выпуске   от корпуса)
Уровень звукового давления LpA от корпуса	55 дБА
Масса	295 кг

## Структурная схема



- J** Гибкая вставка (в моделях от 2000 типоразмера)
- AV** Воздушный клапан
- MS** Электропривод клапана с возвратной пружиной
- G** Воздушный фильтр
- W** Водяной нагреватель
- S** Смесительный узел (для типоразмеров 550 – 8000 штатно, для остальных – опция)
- V** Вентилятор (в типоразм. 2000 и 20000 – 30000 две шт.)

- DP1** Датчик загрязнения фильтра
- DP2** Датчик давления на выходе ПУ (доп. оборудование для создания VAV-системы)
- TS** Термостат обмерзания
- T0** Датчик температуры наружного воздуха (опция **CC**) \*\*
- T1** Погружной датчик температуры обратной воды
- T2** Канальный датчик температуры приточного воздуха
- CU** Система цифровой автоматики: P0, P1 и P2 – порты RS-485 (ModBus RTU)\*
- CP** Пульт управления
- FA** Вход для пожарной сигнализации
- RC** Вход внешнего управления (настройка с пульта)
- CE** Выход на вытяжную установку серии Exit
- CB** Выход управления компрессорно-конденсаторным блоком (опционально):
  - сухие контакты – опция **DC**
  - 0-10В – опция **PC**

\* К порту P0 можно подключить одно из устройств управления (штатный пульт CP-ST, USB-адаптер BSA-02 для связи с компьютером).

К портам P1 и P2 можно подключить устройство управления или увлажнитель воздуха HumiAqua / HumiAqua P (опция HA / HAP), модуль JL208DP (для VAV) и др. Подробнее см. в документе «Схемы подключения».

\*\* В зависимости от состава опций может использоваться как аналоговый датчик, так и цифровой, подключаемый к порту P1, а также датчик, подключаемый к контроллеру увлажнителя.

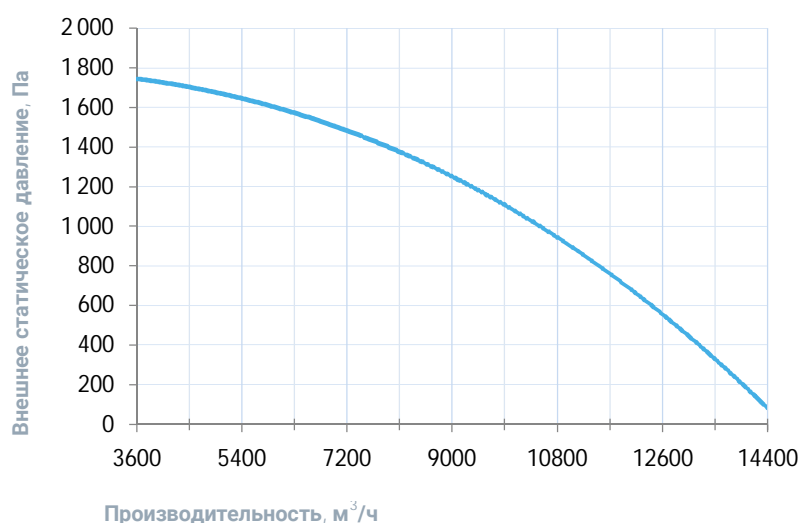
## Совместимые опции

НАР	Управление увлажнителем с водяным пред- и постнагревателем
НА	Управление увлажнителем с водяным постнагревателем
WEB	Удаленное управление вентустановкой через web-интерфейс (штатно)
СТ	Поддержание температуры в помещении по доп. датчику температуры (каскадный регулятор)
СС	Автоматическое переключение тепло/холод (датчик заказывается отдельно)
DC	Выход "сухие контакты" для управления ККБ типа On/Off (несовместимо с PC)
PC	Выход 0-10В для управления инверторным ККБ (несовместимо с DC)

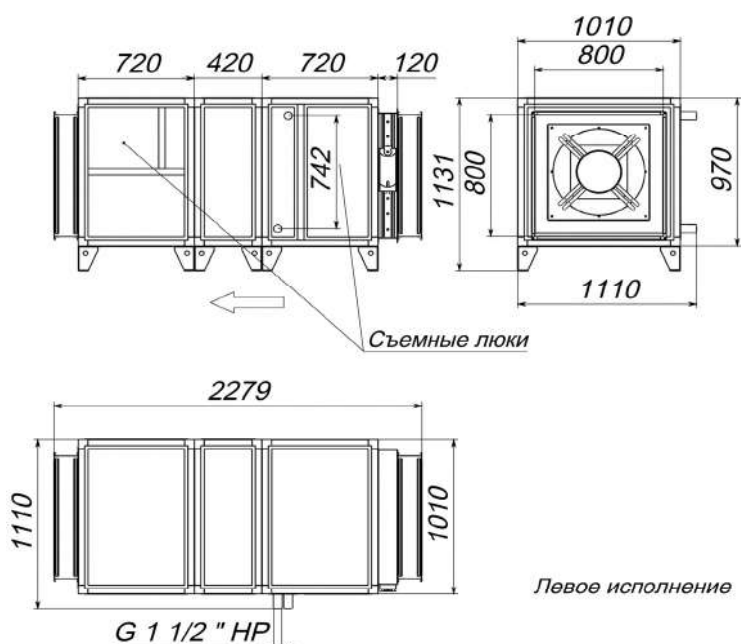
## Совместимое оборудование

JLV135	Пульт управления с цветным сенсорным дисплеем 3,5" и модулем Wi-Fi
TPD-283U-H	Пульт управления с цветным сенсорным дисплеем 2,8"
ALL EXTRA	Все вытяжные установки Breezart сбалансированные по производительности
ALL HA, HA P	Увлажнители Breezart с водяными нагревателями, увлажнители Carel humiSteam
S2-40-6-4,2	Смесительный узел 2-ходовой, насос 40-6, Kvs=4,2, G1 1/2" HP
S3-40-12-15	Смесительный узел 3-ходовой, насос 40-12, Kvs=15, G1 1/2" HP
JL208DP	Модуль на 4 зоны для создания VAV-системы (в комплекте трубка 1м и адаптер)

## Вентиляционная характеристика



## Габаритные и присоединительные размеры



## Варианты исполнения

Сторона подключения:

- правая
- левая

Тип крепления:

- напольное горизонтальное

Сторона тех. обслуживания:

- по стороне подключения

Сторона обслуживания фильтра:

- по стороне подключения
- противоположно стороне подключения

## Присоединительные размеры

Калорифер: 1 1/2" Н.Р.

Смесит. узел с 3-х ход. вентилем: 1 1/4" В.Р.

Смесит. узел с 2-х ход. вентилем: 1 1/4" Н.Р.

# Приточная установка 16000 Aqua

## Описание

Приточная установка с водяным нагревателем и смесительным узлом с 2-х или 3-х ходовым клапаном (опция, подбирается исходя из типа водоснабжения), комплектуется воздушным клапаном с электроприводом (с возвратной пружиной), системой цифровой автоматики JetLogic с цветным сенсорным пультом управления и всеми необходимыми датчиками. Вентилятор Ebmpapst серии EC (произведен в Германии).



## Функции автоматики

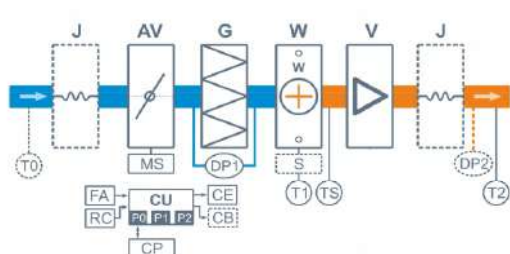
- Управление клапаном смесительного узла калорифера для нагрева воздуха до заданной температуры, защита от замораживания.
- Регулировка скорости вентилятора, 10 ступеней.
- Возможность управления увлажнителем воздуха с пульта вентустановки.
- Контроль загрязненности воздушного фильтра (цифровой датчик давления).
- Восемь недельных сценариев, функции «Комфорт» и «Рестарт».
- Часы реального времени (не сбрасываются при сбое питания).
- Возможность создания VAV-системы (требуется модуль JL208DP).
- Подключение к системе «умный дом» по ModBus RTU или ModBus TCP.
- Удаленное управление с компьютера или смартфона / планшета.



## Технические характеристики

Тип водяного нагревателя	W99
Максимальная потребляемая мощность	4,4 кВт-380В
Максимальный ток	6,7 А
Параметры вентилятора	1750 об/мин   4,4 кВт (Ebmpapst серии EC)
Уровень шума LwA (акустическая мощность)	84 дБА   93 дБА   72 дБА (на всасывании   на выпуске   от корпуса)
Уровень звукового давления LpA от корпуса	58 дБА
Масса	330 кг

## Структурная схема



- J** Гибкая вставка (в моделях от 2000 типоразмера)
- AV** Воздушный клапан
- MS** Электропривод клапана с возвратной пружиной
- G** Воздушный фильтр
- W** Водяной нагреватель
- S** Смесительный узел (для типоразмеров 550 – 8000 штатно, для остальных – опция)
- V** Вентилятор (в типоразм. 2000 и 20000 – 30000 две шт.)

- DP1** Датчик загрязнения фильтра
- DP2** Датчик давления на выходе ПУ (доп. оборудование для создания VAV-системы)
- TS** Термостат обмерзания
- T0** Датчик температуры наружного воздуха (опция **CC**) \*\*
- T1** Погружной датчик температуры обратной воды
- T2** Канальный датчик температуры приточного воздуха
- CU** Система цифровой автоматики: P0, P1 и P2 – порты RS-485 (ModBus RTU)\*
- CP** Пульт управления
- FA** Вход для пожарной сигнализации
- RC** Вход внешнего управления (настройка с пульта)
- CE** Выход на вытяжную установку серии Extga
- CB** Выход управления компрессорно-конденсаторным блоком (опционально):  
- сухие контакты – опция **DC**  
- 0-10В – опция **PC**

\* К порту P0 можно подключить одно из устройств управления (штатный пульт CP-ST, USB-адаптер BSA-02 для связи с компьютером).

К портам P1 и P2 можно подключить устройство управления или увлажнитель воздуха HumiAqua / HumiAqua P (опция HA / HAP), модуль JL208DP (для VAV) и др. Подробнее см. в документе «Схемы подключения».

\*\* В зависимости от состава опций может использоваться как аналоговый датчик, так и цифровой, подключаемый к порту P1, а также датчик, подключаемый к контроллеру увлажнителя.

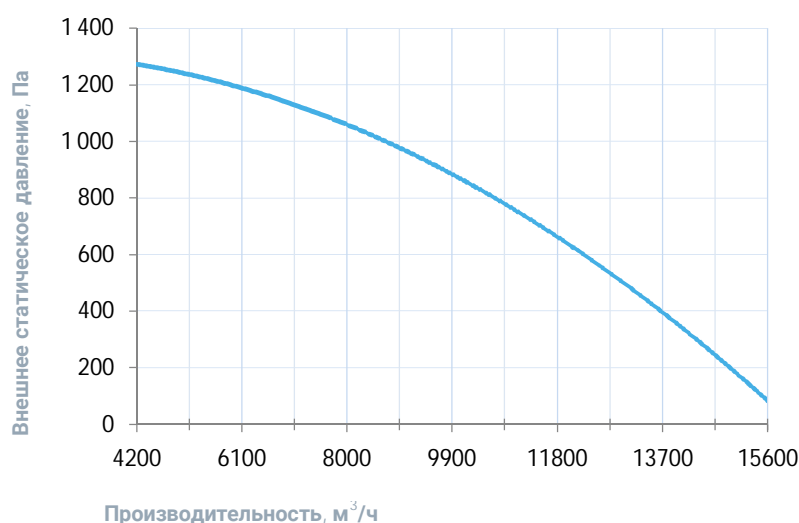
## Совместимые опции

НАР	Управление увлажнителем с водяным пред- и постнагревателем
НА	Управление увлажнителем с водяным постнагревателем
WEB	Удаленное управление вентустановкой через web-интерфейс (штатно)
СТ	Поддержание температуры в помещении по доп. датчику температуры (каскадный регулятор)
СС	Автоматическое переключение тепло/холод (датчик заказывается отдельно)
DC	Выход "сухие контакты" для управления ККБ типа On/Off (несовместимо с PC)
PC	Выход 0-10В для управления инверторным ККБ (несовместимо с DC)

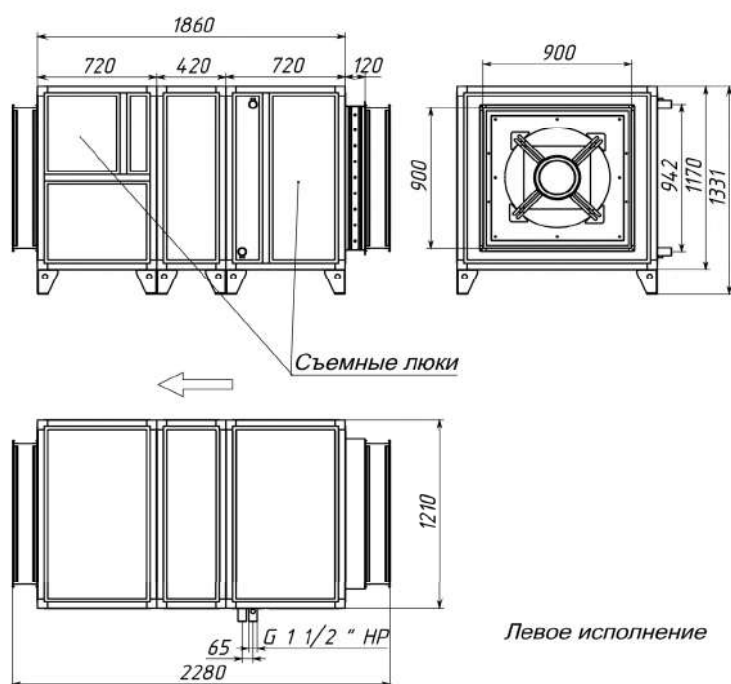
## Совместимое оборудование

JLV135	Пульт управления с цветным сенсорным дисплеем 3,5" и модулем Wi-Fi
TPD-283U-H	Пульт управления с цветным сенсорным дисплеем 2,8"
ALL EXTRA	Все вытяжные установки Breezart сбалансированные по производительности
ALL HA, HA P	Увлажнители Breezart с водяными нагревателями, увлажнители Carel humiSteam
S2-50-6-5,6	Смесительный узел 2-ходовой, насос 50-6, Kvs=5,6, G1 1/2" HP
S3-40-8-27	Смесительный узел 3-ходовой, насос 40-8, Kvs=27, G1 1/2" HP
S3-40-8-39	Смесительный узел 3-ходовой, насос 40-8, Kvs=39, G1 1/2" HP
JL208DP	Модуль на 4 зоны для создания VAV-системы (в комплекте трубка 1м и адаптер)

## Вентиляционная характеристика



## Габаритные и присоединительные размеры



## Варианты исполнения

Сторона подключения:

- правая
- левая

Тип крепления:

- напольное горизонтальное

Сторона тех. обслуживания:

- по стороне подключения

Сторона обслуживания фильтра:

- по стороне подключения
- противоположно стороне подключения

## Присоединительные размеры

Калорифер: 1 1/2" Н.Р.

Смесит. узел с 3-х ход. вентилем: 1 1/2" В.Р.

Смесит. узел с 2-х ход. вентилем: 1 1/2" Н.Р.

# Приточная установка 20000 Aqua

## Описание

Приточная установка с водяным нагревателем и смесительным узлом с 2-х или 3-х ходовым клапаном (опция, подбирается исходя из типа водоснабжения), комплектуется воздушным клапаном с электроприводом (с возвратной пружиной), системой цифровой автоматики JetLogic с цветным сенсорным пультом управления и всеми необходимыми датчиками. Вентилятор Ebmpapst серии EC (произведен в Германии).



## Функции автоматики

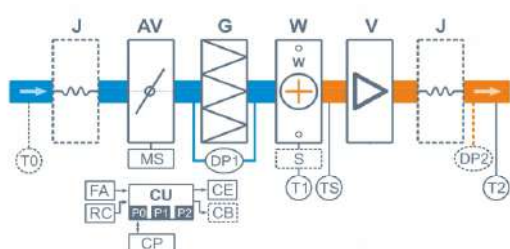
- Управление клапаном смесительного узла калорифера для нагрева воздуха до заданной температуры, защита от замораживания.
- Регулировка скорости вентилятора, 10 ступеней.
- Возможность управления увлажнителем воздуха с пульта вентустановки.
- Контроль загрязненности воздушного фильтра (цифровой датчик давления).
- Восемь недельных сценариев, функции «Комфорт» и «Рестарт».
- Часы реального времени (не сбрасываются при сбое питания).
- Возможность создания VAV-системы (требуется модуль JL208DP).
- Подключение к системе «умный дом» по ModBus RTU или ModBus TCP.
- Удаленное управление с компьютера или смартфона / планшета.



## Технические характеристики

Тип водяного нагревателя	W1608
Максимальная потребляемая мощность	11,4 кВт-380В
Максимальный ток	17,3 А
Параметры вентиляторов	2200 об/мин   5,7 кВт × 2 штуки (Ebmpapst серии EC)
Уровень шума LwA (акустическая мощность)	84 дБА   92 дБА   71 дБА (на всасывании   на выпуске   от корпуса)
Уровень звукового давления LpA от корпуса	57 дБА
Масса	428 кг

## Структурная схема



- J** Гибкая вставка (в моделях от 2000 типоразмера)
- AV** Воздушный клапан
- MS** Электропривод клапана с возвратной пружиной
- G** Воздушный фильтр
- W** Водяной нагреватель
- S** Смесительный узел (для типоразмеров 550 – 8000 штатно, для остальных – опция)
- V** Вентилятор (в типоразм. 2000 и 20000 – 30000 две шт.)

- DP1** Датчик загрязнения фильтра
- DP2** Датчик давления на выходе ПУ (доп. оборудование для создания VAV-системы)
- TS** Термостат обмерзания
- T0** Датчик температуры наружного воздуха (опция **CC**) \*\*
- T1** Погружной датчик температуры обратной воды
- T2** Канальный датчик температуры приточного воздуха
- CU** Система цифровой автоматики: P0, P1 и P2 – порты RS-485 (ModBus RTU)\*
- CP** Пульт управления
- FA** Вход для пожарной сигнализации
- RC** Вход внешнего управления (настройка с пульта)
- CE** Выход на вытяжную установку серии Extga
- CB** Выход управления компрессорно-конденсаторным блоком (опционально):
  - сухие контакты – опция **DC**
  - 0-10В – опция **PC**

\* К порту P0 можно подключить одно из устройств управления (штатный пульт CP-ST, USB-адаптер BSA-02 для связи с компьютером).

К портам P1 и P2 можно подключить устройство управления или увлажнитель воздуха HumiAqua / HumiAqua P (опция HA / HAP), модуль JL208DP (для VAV) и др. Подробнее см. в документе «Схемы подключения».

\*\* В зависимости от состава опций может использоваться как аналоговый датчик, так и цифровой, подключаемый к порту P1, а также датчик, подключаемый к контроллеру увлажнителя.



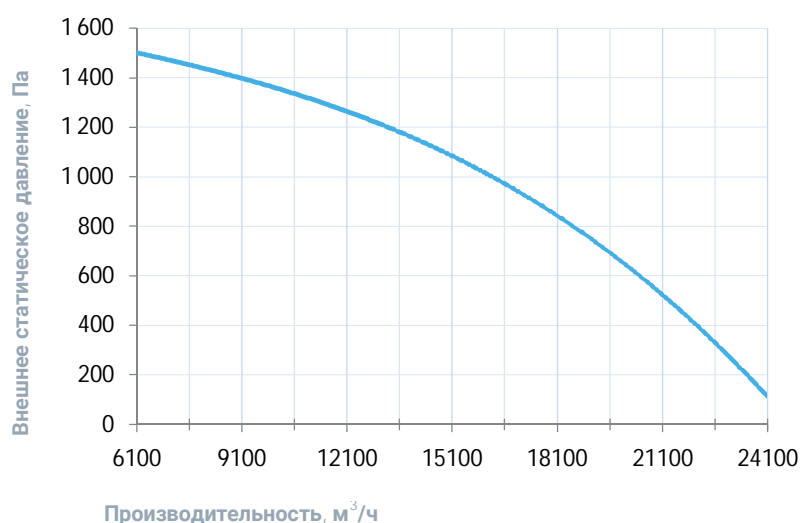
## Совместимые опции

НАР	Управление увлажнителем с водяным пред- и постнагревателем
НА	Управление увлажнителем с водяным постнагревателем
WEB	Удаленное управление вентустановкой через web-интерфейс (штатно)
СТ	Поддержание температуры в помещении по доп. датчику температуры (каскадный регулятор)
СС	Автоматическое переключение тепло/холод (датчик заказывается отдельно)
DC	Выход "сухие контакты" для управления ККБ типа On/Off (несовместимо с PC)
PC	Выход 0-10В для управления инверторным ККБ (несовместимо с DC)

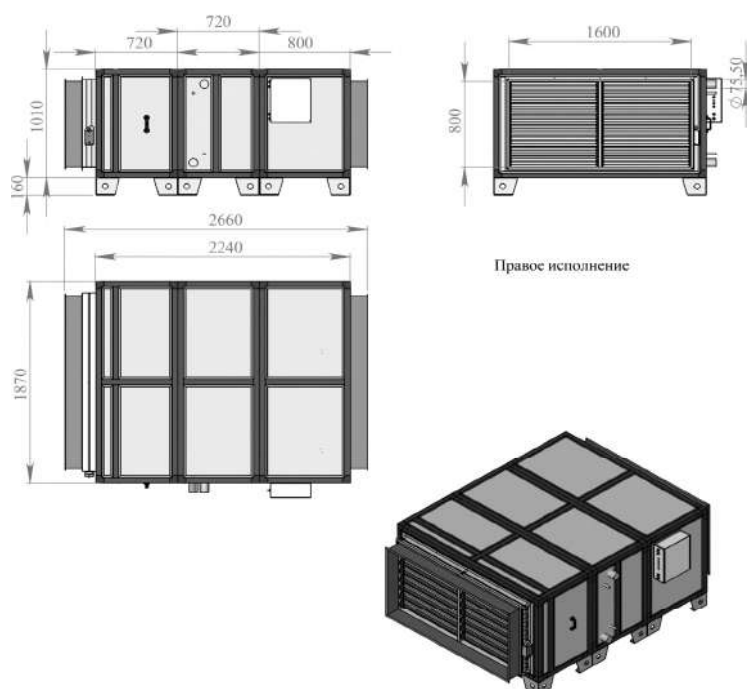
## Совместимое оборудование

JLV135	Пульт управления с цветным сенсорным дисплеем 3,5" и модулем Wi-Fi
TPD-283U-H	Пульт управления с цветным сенсорным дисплеем 2,8"
ALL EXTRA	Все вытяжные установки Breezart сбалансированные по производительности
ALL HA, HA P	Увлажнители Breezart с водяными нагревателями, увлажнители Carel humiSteam
JL208DP	Модуль на 4 зоны для создания VAV-системы (в комплекте трубка 1м и адаптер)

## Вентиляционная характеристика



## Габаритные и присоединительные размеры



## Варианты исполнения

Сторона подключения:

- правая
- левая

Тип крепления:

- напольное горизонтальное

Сторона тех. обслуживания:

- по стороне подключения

Сторона обслуживания фильтра:

- по стороне подключения
- противоположно стороне подключения

## Присоединительные размеры

Калорифер: 2 1/2" Н.Р.

# Приточная установка 25000 Aqua

## Описание

Приточная установка с водяным нагревателем и смесительным узлом с 2-х или 3-х ходовым клапаном (опция, подбирается исходя из типа водоснабжения), комплектуется воздушным клапаном с электроприводом (с возвратной пружиной), системой цифровой автоматики JetLogic с цветным сенсорным пультом управления и всеми необходимыми датчиками. Вентилятор Ebmpapst серии EC (произведен в Германии).



## Функции автоматики

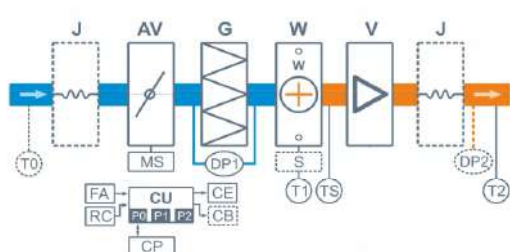
- Управление клапаном смесительного узла калорифера для нагрева воздуха до заданной температуры, защита от замораживания.
- Регулировка скорости вентилятора, 10 ступеней.
- Возможность управления увлажнителем воздуха с пульта вентустановки.
- Контроль загрязненности воздушного фильтра (цифровой датчик давления).
- Восемь недельных сценариев, функции «Комфорт» и «Рестарт».
- Часы реального времени (не сбрасываются при сбое питания).
- Возможность создания VAV-системы (требуется модуль JL208DP).
- Подключение к системе «умный дом» по ModBus RTU или ModBus TCP.
- Удаленное управление с компьютера или смартфона / планшета.



## Технические характеристики

Тип водяного нагревателя	W1608
Максимальная потребляемая мощность	11,4 кВт-380В
Максимальный ток	17,3 А
Параметры вентиляторов	2200 об/мин   5,7 кВт × 2 штуки (Ebmpapst серии EC)
Уровень шума LwA (акустическая мощность)	84 дБА   92 дБА   71 дБА (на всасывании   на выпуске   от корпуса)
Уровень звукового давления LpA от корпуса	57 дБА
Масса	428 кг

## Структурная схема



- J** Гибкая вставка (в моделях от 2000 типоразмера)
- AV** Воздушный клапан
- MS** Электропривод клапана с возвратной пружиной
- G** Воздушный фильтр
- W** Водяной нагреватель
- S** Смесительный узел (для типоразмеров 550 – 8000 штатно, для остальных – опция)
- V** Вентилятор (в типоразм. 2000 и 20000 – 30000 две шт.)

- DP1** Датчик загрязнения фильтра
- DP2** Датчик давления на выходе ПУ (доп. оборудование для создания VAV-системы)
- TS** Термостат обмерзания
- T0** Датчик температуры наружного воздуха (опция **CC**) \*\*
- T1** Погружной датчик температуры обратной воды
- T2** Канальный датчик температуры приточного воздуха
- CU** Система цифровой автоматики: P0, P1 и P2 – порты RS-485 (ModBus RTU)\*
- CP** Пульт управления
- FA** Вход для пожарной сигнализации
- RC** Вход внешнего управления (настройка с пульта)
- CE** Выход на вытяжную установку серии Ectra
- CB** Выход управления компрессорно-конденсаторным блоком (опционально):  
- сухие контакты – опция **DC**  
- 0-10В – опция **PC**

\* К порту P0 можно подключить одно из устройств управления (штатный пульт CP-ST, USB-адаптер BSA-02 для связи с компьютером).

К портам P1 и P2 можно подключить устройство управления или увлажнитель воздуха HumiAqua / HumiAqua P (опция HA / HAP), модуль JL208DP (для VAV) и др. Подробнее см. в документе «Схемы подключения».

\*\* В зависимости от состава опций может использоваться как аналоговый датчик, так и цифровой, подключаемый к порту P1, а также датчик, подключаемый к контроллеру увлажнителя.

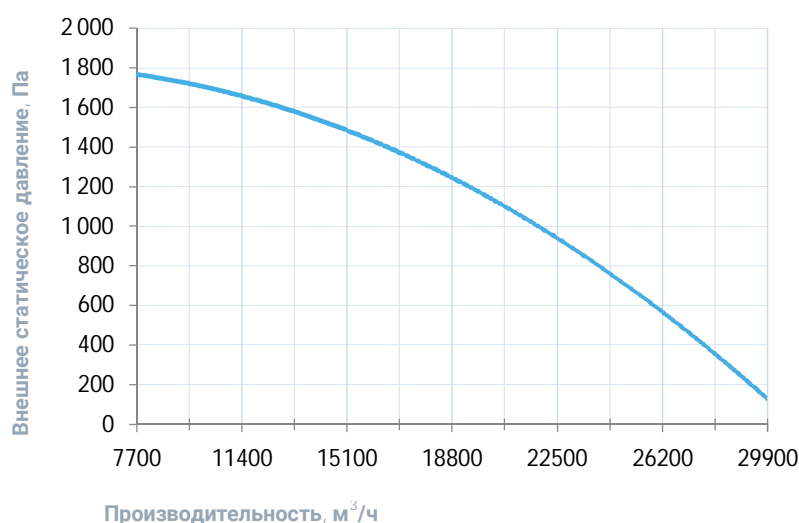
## Совместимые опции

НАР	Управление увлажнителем с водяным пред- и постнагревателем
НА	Управление увлажнителем с водяным постнагревателем
WEB	Удаленное управление вентустановкой через web-интерфейс (штатно)
СТ	Поддержание температуры в помещении по доп. датчику температуры (каскадный регулятор)
СС	Автоматическое переключение тепло/холод (датчик заказывается отдельно)
DC	Выход "сухие контакты" для управления ККБ типа On/Off (несовместимо с PC)
PC	Выход 0-10В для управления инверторным ККБ (несовместимо с DC)

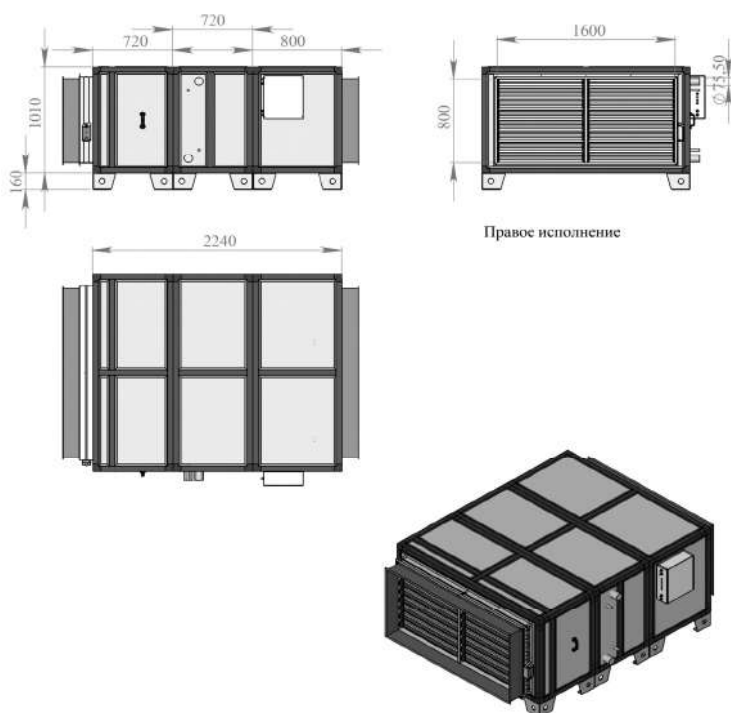
## Совместимое оборудование

JLV135	Пульт управления с цветным сенсорным дисплеем 3,5" и модулем Wi-Fi
TPD-283U-H	Пульт управления с цветным сенсорным дисплеем 2,8"
ALL EXTRA	Все вытяжные установки Breezart сбалансированные по производительности
ALL HA, HA P	Увлажнители Breezart с водяными нагревателями, увлажнители Carel humiSteam
JL208DP	Модуль на 4 зоны для создания VAV-системы (в комплекте трубка 1м и адаптер)

## Вентиляционная характеристика



## Габаритные и присоединительные размеры



## Варианты исполнения

Сторона подключения:

- правая
- левая

Тип крепления:

- напольное горизонтальное

Сторона тех. обслуживания:

- по стороне подключения

Сторона обслуживания фильтра:

- по стороне подключения
- противоположно стороне подключения

## Присоединительные размеры

Калорифер: 2 1/2" Н.Р.

# Приточная установка 30000 Aqua

## Описание

Приточная установка с водяным нагревателем и смесительным узлом с 2-х или 3-х ходовым клапаном (опция, подбирается исходя из типа водоснабжения), комплектуется воздушным клапаном с электроприводом (с возвратной пружиной), системой цифровой автоматики JetLogic с цветным сенсорным пультом управления и всеми необходимыми датчиками. Вентилятор Ebmpapst серии EC (произведен в Германии).



## Функции автоматики

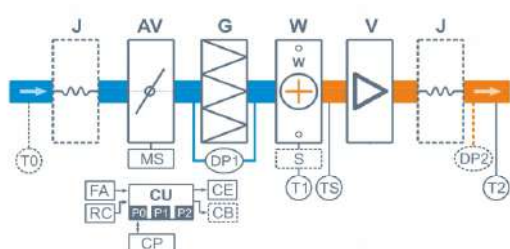
- Управление клапаном смесительного узла калорифера для нагрева воздуха до заданной температуры, защита от замораживания.
- Регулировка скорости вентилятора, 10 ступеней.
- Возможность управления увлажнителем воздуха с пульта вентустановки.
- Контроль загрязненности воздушного фильтра (цифровой датчик давления).
- Восемь недельных сценариев, функции «Комфорт» и «Рестарт».
- Часы реального времени (не сбрасываются при сбое питания).
- Возможность создания VAV-системы (требуется модуль JL208DP).
- Подключение к системе «умный дом» по ModBus RTU или ModBus TCP.
- Удаленное управление с компьютера или смартфона / планшета.



## Технические характеристики

Тип водяного нагревателя	W2211
Максимальная потребляемая мощность	8,8 кВт-380В
Максимальный ток	13,4 А
Параметры вентиляторов	1750 об/мин   4,4 кВт × 2 штуки (Ebmpapst серии EC)
Уровень шума LwA (акустическая мощность)	82 дБА   89 дБА   70 дБА (на всасывании   на выпуске   от корпуса)
Уровень звукового давления LpA от корпуса	56 дБА
Масса	540 кг

## Структурная схема



- J** Гибкая вставка (в моделях от 2000 типоразмера)
- AV** Воздушный клапан
- MS** Электропривод клапана с возвратной пружиной
- G** Воздушный фильтр
- W** Водяной нагреватель
- S** Смесительный узел (для типоразмеров 550 – 8000 штатно, для остальных – опция)
- V** Вентилятор (в типоразм. 2000 и 20000 – 30000 две шт.)

- DP1** Датчик загрязнения фильтра
- DP2** Датчик давления на выходе ПУ (доп. оборудование для создания VAV-системы)
- TS** Термостат обмерзания
- T0** Датчик температуры наружного воздуха (опция **CC**) \*\*
- T1** Погружной датчик температуры обратной воды
- T2** Канальный датчик температуры приточного воздуха
- CU** Система цифровой автоматики: P0, P1 и P2 – порты RS-485 (ModBus RTU)\*
- CP** Пульт управления
- FA** Вход для пожарной сигнализации
- RC** Вход внешнего управления (настройка с пульта)
- CE** Выход на вытяжную установку серии Extga
- CB** Выход управления компрессорно-конденсаторным блоком (опционально):
  - сухие контакты – опция **DC**
  - 0-10В – опция **PC**

\* К порту P0 можно подключить одно из устройств управления (штатный пульт CP-ST, USB-адаптер BSA-02 для связи с компьютером).

К портам P1 и P2 можно подключить устройство управления или увлажнитель воздуха HumiAqua / HumiAqua P (опция HA / HAP), модуль JL208DP (для VAV) и др. Подробнее см. в документе «Схемы подключения».

\*\* В зависимости от состава опций может использоваться как аналоговый датчик, так и цифровой, подключаемый к порту P1, а также датчик, подключаемый к контроллеру увлажнителя.

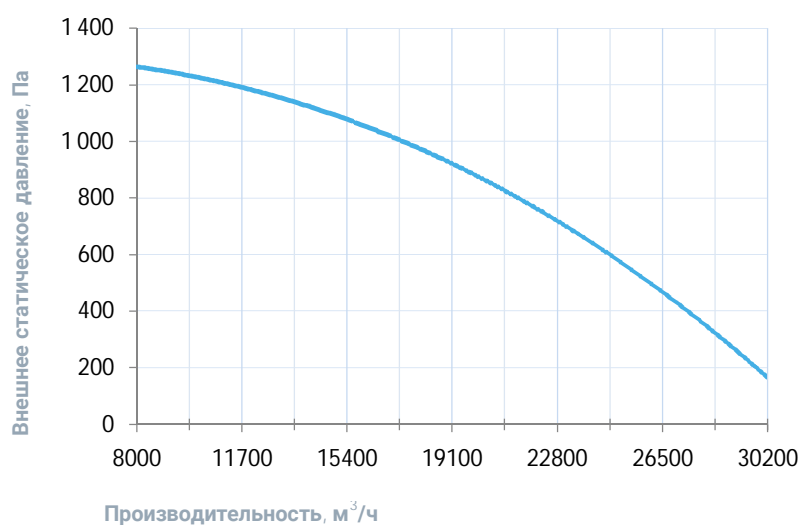
## Совместимые опции

НАР	Управление увлажнителем с водяным пред- и постнагревателем
НА	Управление увлажнителем с водяным постнагревателем
WEB	Удаленное управление вентустановкой через web-интерфейс (штатно)
СТ	Поддержание температуры в помещении по доп. датчику температуры (каскадный регулятор)
СС	Автоматическое переключение тепло/холод (датчик заказывается отдельно)
DC	Выход "сухие контакты" для управления ККБ типа On/Off (несовместимо с PC)
PC	Выход 0-10В для управления инверторным ККБ (несовместимо с DC)

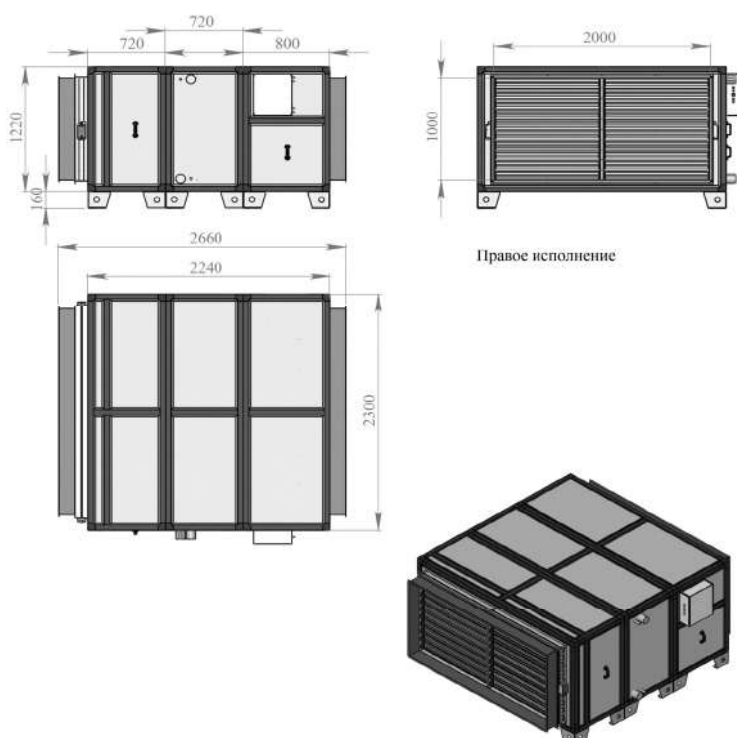
## Совместимое оборудование

JLV135	Пульт управления с цветным сенсорным дисплеем 3,5" и модулем Wi-Fi
TPD-283U-H	Пульт управления с цветным сенсорным дисплеем 2,8"
ALL EXTRA	Все вытяжные установки Breezart сбалансированные по производительности
ALL HA, HA P	Увлажнители Breezart с водяными нагревателями, увлажнители Carel humiSteam
JL208DP	Модуль на 4 зоны для создания VAV-системы (в комплекте трубка 1м и адаптер)

## Вентиляционная характеристика



## Габаритные и присоединительные размеры



## Варианты исполнения

Сторона подключения:

- правая
- левая

Тип крепления:

- напольное горизонтальное

Сторона тех. обслуживания:

- по стороне подключения

Сторона обслуживания фильтра:

- по стороне подключения
- противоположно стороне подключения

## Присоединительные размеры

Калорифер: 3" Н.П.



# Приточная установка 35000 Aqua

## Описание

Приточная установка с водяным нагревателем и смесительным узлом с 2-х или 3-х ходовым клапаном (опция, подбирается исходя из типа водоснабжения), комплектуется воздушным клапаном с электроприводом (с возвратной пружиной), системой цифровой автоматики JetLogic с цветным сенсорным пультом управления и всеми необходимыми датчиками. Вентилятор Ebmpapst серии EC (произведен в Германии).



## Функции автоматики

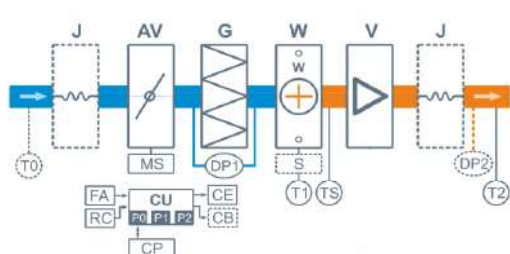
- Управление клапаном смесительного узла калорифера для нагрева воздуха до заданной температуры, защита от замораживания.
- Регулировка скорости вентилятора, 10 ступеней.
- Возможность управления увлажнителем воздуха с пульта вентустановки.
- Контроль загрязненности воздушного фильтра (цифровой датчик давления).
- Восемь недельных сценариев, функции «Комфорт» и «Рестарт».
- Часы реального времени (не сбрасываются при сбое питания).
- Возможность создания VAV-системы (требуется модуль JL208DP).
- Подключение к системе «умный дом» по ModBus RTU или ModBus TCP.
- Удаленное управление с компьютера или смартфона / планшета.



## Технические характеристики

Тип водяного нагревателя	W1515
Максимальная потребляемая мощность	16,4 кВт-380В
Максимальный ток	24,9 А
Параметры вентилятора	1531 об/мин   16,4 кВт (Ebmpapst)
Уровень шума LwA (акустическая мощность)	85 дБА   93 дБА   72 дБА (на всасывании   на выпуске   от корпуса)
Уровень звукового давления LpA от корпуса	57 дБА
Масса	810 кг

## Структурная схема



- J** Гибкая вставка (в моделях от 2000 типоразмера)
- AV** Воздушный клапан
- MS** Электропривод клапана с возвратной пружиной
- G** Воздушный фильтр
- W** Водяной нагреватель
- S** Смесительный узел (для типоразмеров 550 – 8000 штатно, для остальных – опция)
- V** Вентилятор (в типоразм. 2000 и 20000 – 30000 две шт.)

- DP1** Датчик загрязнения фильтра
- DP2** Датчик давления на выходе ПУ (доп. оборудование для создания VAV-системы)
- TS** Термостат обмерзания
- T0** Датчик температуры наружного воздуха (опция **CC**) \*\*
- T1** Погружной датчик температуры обратной воды
- T2** Канальный датчик температуры приточного воздуха
- CU** Система цифровой автоматики: P0, P1 и P2 – порты RS-485 (ModBus RTU)\*
- CP** Пульт управления
- FA** Вход для пожарной сигнализации
- RC** Вход внешнего управления (настройка с пульта)
- CE** Выход на вытяжную установку серии Extга
- CB** Выход управления компрессорно-конденсаторным блоком (опционально):
  - сухие контакты – опция **DC**
  - 0-10В – опция **PC**

\* К порту P0 можно подключить одно из устройств управления (штатный пульт CP-ST, USB-адаптер BSA-02 для связи с компьютером).

К портам P1 и P2 можно подключить устройство управления или увлажнитель воздуха HumiAqua / HumiAqua P (опция HA / HAP), модуль JL208DP (для VAV) и др. Подробнее см. в документе «Схемы подключения».

\*\* В зависимости от состава опций может использоваться как аналоговый датчик, так и цифровой, подключаемый к порту P1, а также датчик, подключаемый к контроллеру увлажнителя.

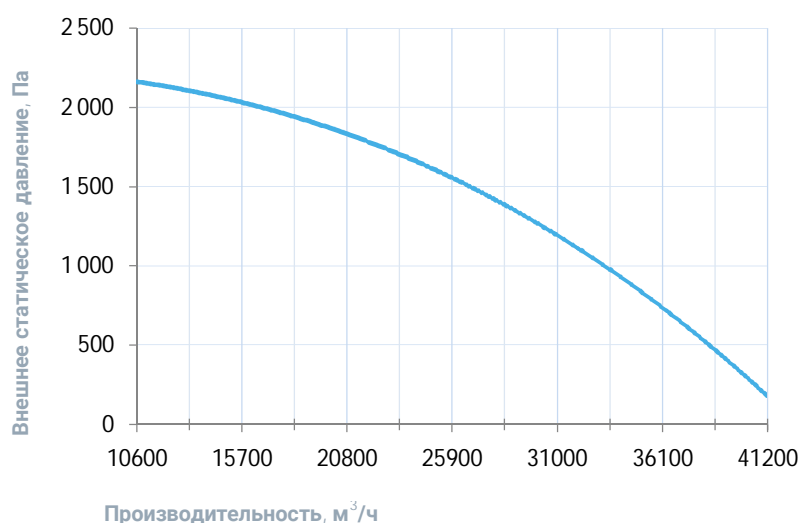
## Совместимые опции

НАР	Управление увлажнителем с водяным пред- и постнагревателем
НА	Управление увлажнителем с водяным постнагревателем
WEB	Удаленное управление вентустановкой через web-интерфейс (штатно)
СТ	Поддержание температуры в помещении по доп. датчику температуры (каскадный регулятор)
СС	Автоматическое переключение тепло/холод (датчик заказывается отдельно)
DC	Выход "сухие контакты" для управления ККБ типа On/Off (несовместимо с PC)
PC	Выход 0-10В для управления инверторным ККБ (несовместимо с DC)

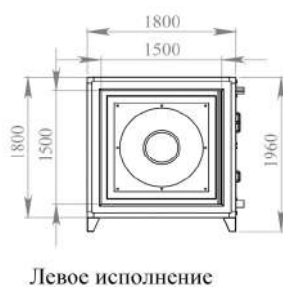
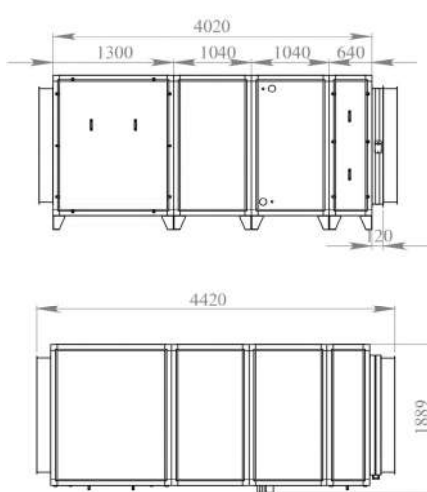
## Совместимое оборудование

JLV135	Пульт управления с цветным сенсорным дисплеем 3,5" и модулем Wi-Fi
TPD-283U-H	Пульт управления с цветным сенсорным дисплеем 2,8"
ALL EXTRA	Все вытяжные установки Breezart сбалансированные по производительности
ALL HA, HA P	Увлажнители Breezart с водяными нагревателями, увлажнители Carel humiSteam
JL208DP	Модуль на 4 зоны для создания VAV-системы (в комплекте трубка 1м и адаптер)

## Вентиляционная характеристика



## Габаритные и присоединительные размеры



## Варианты исполнения

Сторона подключения:

- правая
- левая

Тип крепления:

- напольное горизонтальное

Сторона тех. обслуживания:

- по стороне подключения

Сторона обслуживания фильтра:

- по стороне подключения
- противоположно стороне подключения

## Присоединительные размеры

Калорифер: 2 1/2" Н.Р.

# Приточная установка 2000 Aqua Nord

## Описание

Приточная установка для регионов с холодным климатом, допустимая температура наружного воздуха – от -45°C. Комплектуется электрическим преднагревателем, водяным нагревателем, смесительным узлом с 2-х или 3-х ходовым клапаном (узел подбирается исходя из типа водоснабжения), воздушным клапаном (с электроприводом, подогревом и возвратной пружиной), системой цифровой автоматики JetLogic с цветным сенсорным пультом и всеми необходимыми датчиками. Вентилятор Ebmpapst серии EC (произведен в Германии).



## Функции автоматики

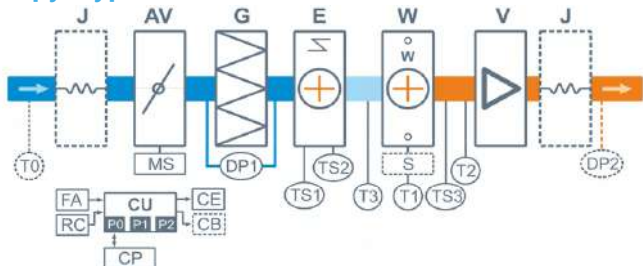
- Управление преднагревателем и воздушным клапаном с подогревом.
- Управление клапаном смесит. узла водяного калорифера для нагрева воздуха до заданной температуры, защита от замораживания.
- Регулировка скорости вентилятора, 10 ступеней.
- Возможность управления увлажнителем воздуха с пульта вентустановки.
- Контроль загрязненности воздушного фильтра (цифровой датчик давления).
- Восемь недельных сценариев, часы реального времени.
- Возможность создания VAV-системы (требуется модуль JL208DP).
- Подключение к системе «умный дом» по ModBus RTU или ModBus TCP.
- Удаленное управление с компьютера или смартфона / планшета.



## Технические характеристики

Тип водяного нагревателя	W52 со смесит. узлом S3-25-4-4   S2-25-4-0,63
Максимальная потребляемая мощность	0,5 кВт-220В
Максимальный ток	2,4 А
Параметры вентилятора	2400 об/мин   460 Вт (Ebmpapst серии EC)
Уровень шума LwA (акустическая мощность)	65 дБА   71 дБА   58 дБА (на всасывании   на выпуске   от корпуса)
Уровень звукового давления LpA от корпуса	44 дБА
Масса	70 кг

## Структурная схема



- J** Гибкая вставка (в моделях от 2000 типоразмера)  
**AV** Воздушный клапан с подогревом  
**MS** Электропривод клапана с возвратной пружиной  
**G** Воздушный фильтр G4  
**E** Электрический позисторный (PTC) нагреватель  
**W** Водяной нагреватель  
**S** Смесительный узел (для типоразмеров 550 – 8000 штатно, для остальных – опция)  
**V** Вентилятор EBMPapst серии EC (в типоразмере 2000 – две шт.)

- DP1** Датчик загрязнения фильтра  
**DP2** Датчик давления на выходе ПУ (доп. оборудование для создания VAV-системы)  
**TS1** Аварийный датчик перегрева преднагревателя, возвратный  
**TS2** Аварийный датчик перегрева преднагревателя, невозвратный  
**TS3** Термостат обмерзания водяного нагревателя  
**T0** Датчик температуры наружного воздуха (опция CC)  
**T1** Погружной датчик температуры обратной воды  
**T2** Канальный датчик температуры приточного воздуха  
**T3** Датчик температуры воздуха после преднагревателя  
**CU** Система цифровой автоматики: P0, P1 и P2 – порты RS-485 (ModBus RTU)\*  
**CP** Пульт управления  
**FA** Вход для пожарной сигнализации  
**RC** Вход внешнего управления (настройка с пульта)  
**CE** Выход на вытяжную установку серии Exita  
**CB** Выход управления компрессорно-конденсаторным блоком (опционально):  
 - сухие контакты – опция **DC**  
 - 0-10В – опция **PC**

\* К порту P0 можно подключить одно из устройств управления (штатный пульт, USB-адаптер BSA-02 для связи с компьютером).

К портам P1 и P2 можно подключить устройство управления или увлажнитель воздуха HumiAqua / HumiAqua P (опция HA / HAP), модуль JL208DP (для VAV) и др. Подробнее см. в документе «Схемы подключения».

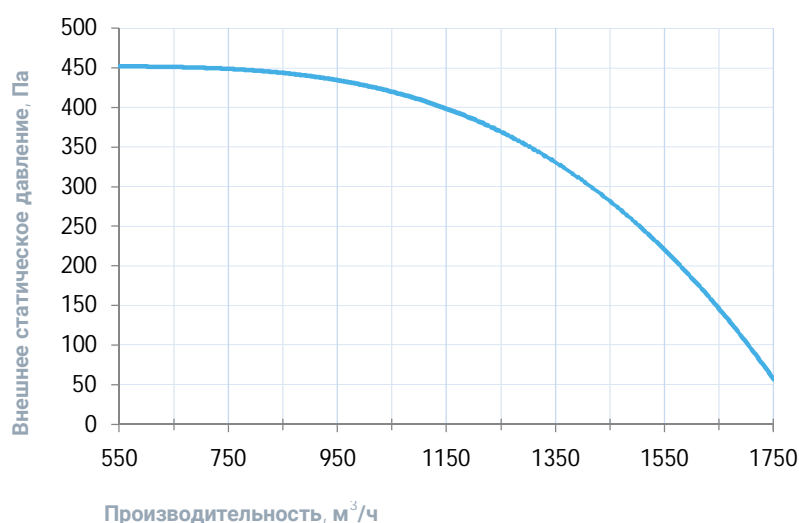
## Совместимые опции

НАР	Управление увлажнителем с водяным пред- и постнагревателем
WEB	Удаленное управление вентустановкой через web-интерфейс (штатно)
СТ	Поддержание температуры в помещении по доп. датчику температуры (каскадный регулятор)
СС	Автоматическое переключение тепло/холод (датчик заказывается отдельно)
DC	Выход "сухие контакты" для управления ККБ типа On/Off (несовместимо с PC)
PC	Выход 0-10В для управления инверторным ККБ (несовместимо с DC)

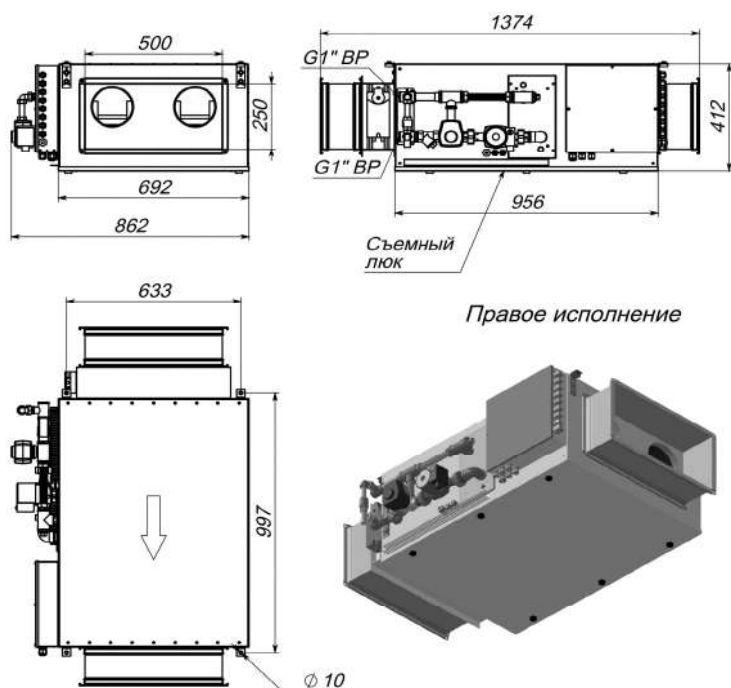
## Совместимое оборудование

JLV135	Пульт управления с цветным сенсорным дисплеем 3,5" и модулем Wi-Fi
TPD-283U-H	Пульт управления с цветным сенсорным дисплеем 2,8"
ALL EXTRA	Все вытяжные установки Breezart сбалансированные по производительности
ALL HA P	Увлажнители Breezart с водяным пред- и постнагревателем, увлажнители Carel humiSteam
JL208DP	Модуль на 4 зоны для создания VAV-системы (в комплекте трубка 1м и адаптер)

## Вентиляционная характеристика



## Габаритные и присоединительные размеры



## Варианты исполнения

Сторона подключения:

- правая
- левая

Тип крепления:

- потолочное
- напольное горизонтальное

Сторона тех. обслуживания:

- по стороне подключения

Сторона обслуживания фильтра:

- снизу для потолочных, сверху для напольных

## Присоединительные размеры

Калорифер: 1" Н.Р.

Смесит. узел с 3-х ход. вентилем: 1" Н.Р.

Смесит. узел с 2-х ход. вентилем: 1" Н.Р.

# Приточная установка с фреоновым охладителем 1000 Aqua F

## Описание

Приточная установка с фреоновым охладителем, водяным нагревателем и смесительным узлом с 2-х или 3-х ходовым клапаном (узел подбирается исходя из типа водоснабжения), комплектуется воздушным клапаном с электроприводом (с возвратной пружиной), системой цифровой автоматики JetLogic с цветным сенсорным пультом управления и всеми необходимыми датчиками. Автоматика может управлять различными типами ККБ. Вентилятор Ebmpapst серии EC (произведен в Германии).



## Функции автоматики

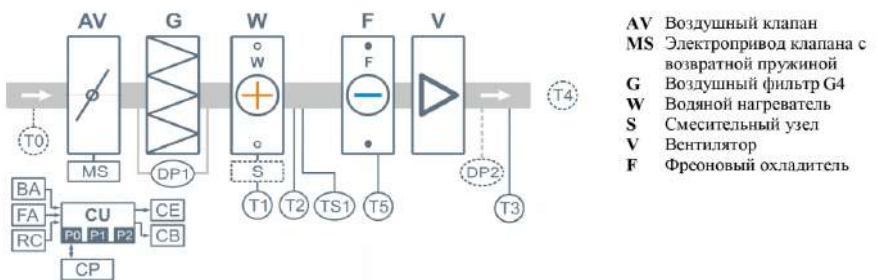
- Управление клапаном смесительного узла калорифера для нагрева воздуха до заданной температуры, защита от замораживания.
- Регулировка скорости вентилятора, 10 ступеней.
- Возможность управления увлажнителем воздуха с пульта вентустановки.
- Управление ККБ различного типа, в том числе сигналом 0-10В.
- Контроль загрязненности воздушного фильтра (цифровой датчик давления).
- Восемь недельных сценариев, часы реального времени.
- Возможность создания VAV-системы (требуется модуль JL208DP).
- Подключение к системе «умный дом» по ModBus RTU или ModBus TCP.
- Удаленное управление с компьютера или смартфона / планшета.



## Технические характеристики

Тип водяного нагревателя	W42 со смесит. узлом S3-25-4-2,5   S2-25-4-0,63
Тип фреонового охладителя	F42, объем 0,86 л
Максимальная потребляемая мощность	0,3 кВт-220В
Максимальный ток	1,4 А
Параметры вентилятора	2400 об/мин   230 Вт (Ebmpapst серии EC)
Уровень шума LwA (акустическая мощность)	61 дБА   66 дБА   52 дБА (на всасывании   на выпуске   от корпуса)
Уровень звукового давления LpA от корпуса	37 дБА
Масса	60 кг

## Структурная схема



- AV Воздушный клапан
- MS Электропривод клапана с возвратной пружиной
- G Воздушный фильтр G4
- W Водяной нагреватель
- S Смесительный узел
- V Вентилятор
- F Фреоновый охладитель

- DP1 Датчик загрязнения фильтра
- DP2 Датчик давления на выходе ПУ (доп. оборудование для создания VAV-системы)
- TS1 Термостат обмерзания
- T0 Датчик температуры наружного воздуха (опция CC) \*\*
- T1 Погружной датчик температуры обратной воды
- T2 Канальный датчик-ограничитель температуры
- T3 Датчик температуры приточного воздуха
- T4 Канальный датчик температуры воздуха в помещении (для вытяжного канала, требуется для штатного охладителя или опции CT; без опции CT, но с опцией BC или PC этот датчик не нужен)
- T5 Датчик температуры испарителя (только для штатного охладителя, с опцией PC не требуется)
- CU Система цифровой автоматики: P0, P1 и P2 – порты RS-485 (ModBus RTU)\*
- CP Пульт управления
- BA Вход «авария» от ККБ
- FA Вход для пожарной сигнализации
- RC Вход внешнего управления (настройка с пульта)
- CE Выход на вытяжную установку серии Extra
- CB Выход управления компрессорно-конденсаторным блоком:
  - сухие контакты – штатно
  - 0-10В – опция PC

\* К порту P0 можно подключить одно из устройств управления (штатный пульт CP-ST, USB-адаптер BSA-02 для связи с компьютером).  
К портам P1 и P2 можно подключить устройство управления или увлажнитель воздуха HumiAqua / HumiAqua P (опция HA / HAP), модуль JL208DP (для VAV) и др. Подробнее см. в документе «Схемы подключения».

\*\* В зависимости от состава опций может использоваться как аналоговый датчик, так и цифровой, подключаемый к порту P1, а также датчик, подключаемый к контроллеру увлажнителя.



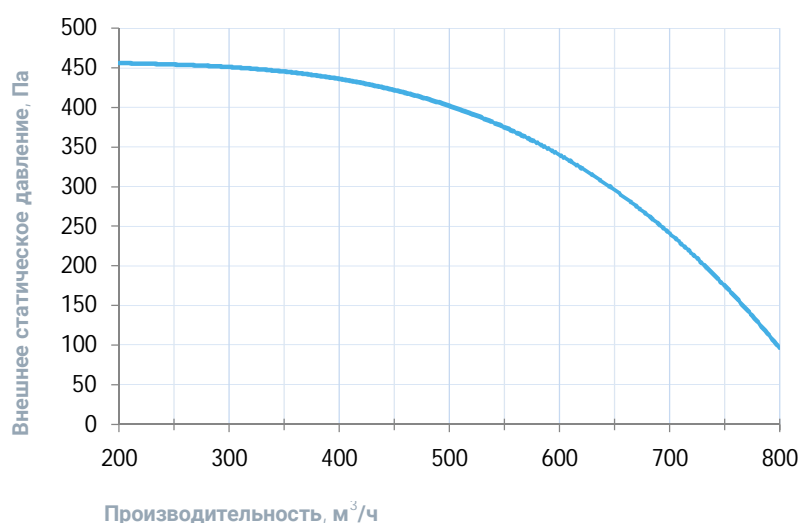
## Совместимые опции

НАР	Управление увлажнителем с водяным пред- и постнагревателем
WEB	Удаленное управление вентустановкой через web-интерфейс (штатно)
СТ	Поддержание температуры в помещении по доп. датчику температуры (каскадный регулятор)
СС	Автоматическое переключение тепло/холод (датчик заказывается отдельно)
DC	Выход "сухие контакты" для управления ККБ типа On/Off (несовместимо с PC)
PC	Выход 0-10В для управления инверторным ККБ (несовместимо с DC)
FM	Напольные опоры FM1000 (ножки) для 550–1000 типоразмеров, 2000 Aqua и 2000 Extra

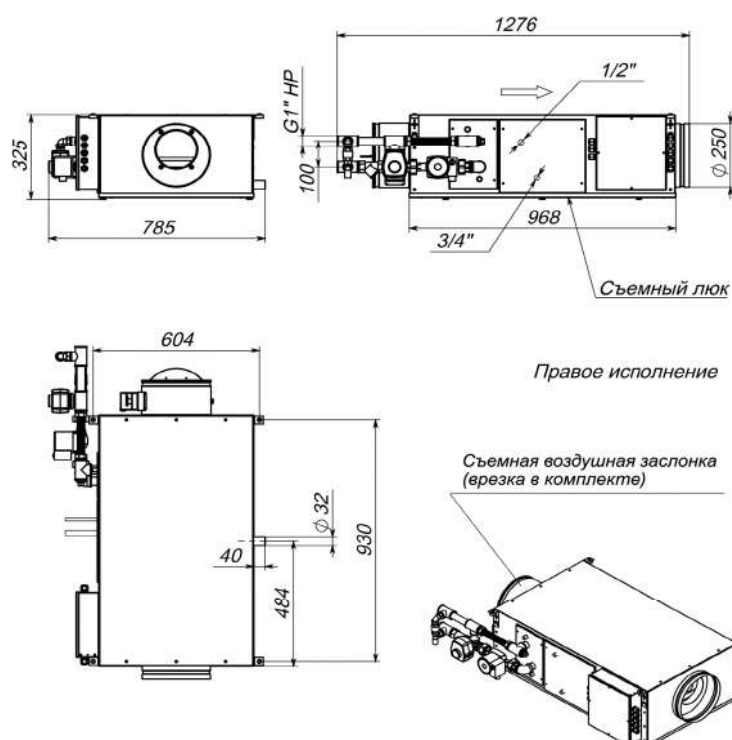
## Совместимое оборудование

JLV135	Пульт управления с цветным сенсорным дисплеем 3,5" и модулем Wi-Fi
TPD-283U-H	Пульт управления с цветным сенсорным дисплеем 2,8"
ALL EXTRA	Все вытяжные установки Breezart сбалансированные по производительности
ALL HA P	Увлажнители Breezart с водяным пред- и постнагревателем, увлажнители Carel humiSteam
1000 Filter Case	Корпус для фильтра тонкой очистки
JL208DP	Модуль на 4 зоны для создания VAV-системы (в комплекте трубка 1м и адаптер)

## Вентиляционная характеристика



## Габаритные и присоединительные размеры



## Варианты исполнения

Сторона подключения:

- правая
- левая

Тип крепления:

- потолочное
- напольное горизонтальное

Сторона тех. обслуживания:

- по стороне подключения

Сторона обслуживания фильтра:

- снизу для потолочных, сверху для напольных

## Присоединительные размеры

Калорифер: 1" Н.Р.

Смесит. узел с 3-х ход. вентилем: 1" Н.Р.

Смесит. узел с 2-х ход. вентилем: 1" Н.Р.

Патрубок дренажа: 32 мм

Фреоновый охладитель: 1/2 : 3/4"

# Приточная установка с фреоновым охладителем 2000 Aqua F

## Описание

Приточная установка с фреоновым охладителем, водяным нагревателем и смесительным узлом с 2-х или 3-х ходовым клапаном (узел подбирается исходя из типа водоснабжения), комплектуется воздушным клапаном с электроприводом (с возвратной пружиной), системой цифровой автоматики JetLogic с цветным сенсорным пультом управления и всеми необходимыми датчиками. Автоматика может управлять различными типами ККБ. Вентилятор Ebmpapst серии EC (произведен в Германии).



## Функции автоматики

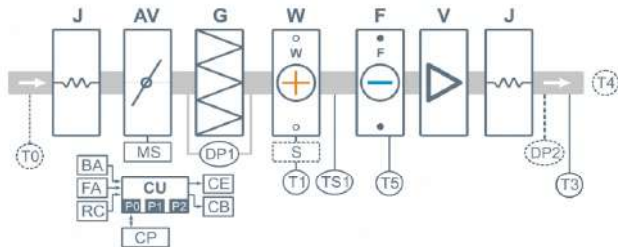
- Управление клапаном смесительного узла калорифера для нагрева воздуха до заданной температуры, защита от замораживания.
- Регулировка скорости вентилятора, 10 ступеней.
- Возможность управления увлажнителем воздуха с пульта вентустановки.
- Управление ККБ различного типа, в том числе сигналом 0-10В.
- Контроль загрязненности воздушного фильтра (цифровой датчик давления).
- Восемь недельных сценариев, часы реального времени.
- Возможность создания VAV-системы (требуется модуль JL208DP).
- Подключение к системе «умный дом» по ModBus RTU или ModBus TCP.
- Удаленное управление с компьютера или смартфона / планшета.



## Технические характеристики

Тип водяного нагревателя	W52 со смесит. узлом S3-25-4-4   S2-25-4-0,63
Тип фреонового охладителя	F52, объем 1,34 л
Максимальная потребляемая мощность	0,5 кВт-220В
Максимальный ток	2,4 А
Параметры вентиляторов	2400 об/мин   230 Вт × 2 штуки (Ebmpapst серии EC)
Уровень шума LwA (акустическая мощность)	64 дБА   69 дБА   56 дБА (на всасывании   на выпуске   от корпуса)
Уровень звукового давления LpA от корпуса	42 дБА
Масса	85 кг

## Структурная схема



- J** Гибкая вставка
- AV** Воздушный клапан
- MS** Электропривод клапана с возвратной пружиной
- G** Воздушный фильтр
- W** Водяной нагреватель
- S** Смесительный узел (для типоразмеров 2000 – 8000 штатно, для остальных – опция)
- V** Вентилятор (в типоразмерах 2000 и 20000 – 30000 две шт.)
- F** Фреоновый охладитель

- DP1** Датчик загрязнения фильтра
- DP2** Датчик давления на выходе ПУ (доп. оборудование для создания VAV-системы)
- TS1** Термостат обмерзания
- T0** Датчик температуры наружного воздуха (опция CC) \*\*
- T1** Погружной датчик температуры обратной воды
- T2** Канальный датчик-ограничитель температуры
- T3** Датчик температуры приточного воздуха
- T4** Канальный датчик температуры воздуха в помещении (для вытяжного канала, требуется для штатного охладителя или опции СТ; без опции СТ, но с опцией ВС или РС этот датчик не нужен)
- T5** Датчик температуры испарителя (только для штатного охладителя, с опцией РС не требуется)
- CU** Система цифровой автоматики: P0, P1 и P2 – порты RS-485 (ModBus RTU)\*
- CP** Пульт управления
- BA** Вход «авария» от ККБ
- FA** Вход для пожарной сигнализации
- RC** Вход внешнего управления (настройка с пульта)
- CE** Выход на вытяжную установку серии Extra
- CB** Выход управления компрессорно-конденсаторным блоком:  
- сухие контакты – штатно  
- 0-10В – опция PC

\* К порту P0 можно подключить одно из устройств управления (штатный пульт CP-ST, USB-адаптер BSA-02 для связи с компьютером).

К портам P1 и P2 можно подключить устройство управления или увлажнитель воздуха HumiAqua / HumiAqua P (опция HA / HAP), модуль JL208DP (для VAV) и др. Подробнее см. в документе «Схемы подключения».

\*\* В зависимости от состава опций может использоваться как аналоговый датчик, так и цифровой, подключаемый к контроллеру увлажнителя.

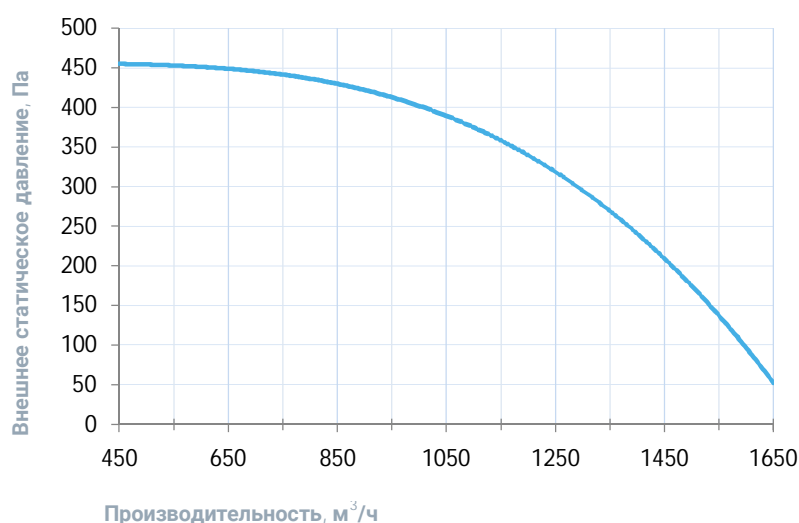
## Совместимые опции

НАР	Управление увлажнителем с водяным пред- и постнагревателем
WEB	Удаленное управление вентустановкой через web-интерфейс (штатно)
СТ	Поддержание температуры в помещении по доп. датчику температуры (каскадный регулятор)
СС	Автоматическое переключение тепло/холод (датчик заказывается отдельно)
DC	Выход "сухие контакты" для управления ККБ типа On/Off (несовместимо с PC)
PC	Выход 0-10В для управления инверторным ККБ (несовместимо с DC)

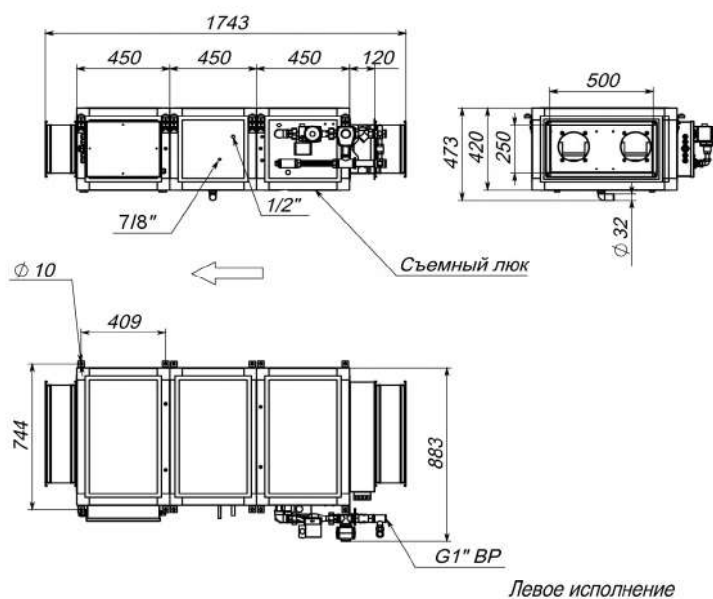
## Совместимое оборудование

JLV135	Пульт управления с цветным сенсорным дисплеем 3,5" и модулем Wi-Fi
TPD-283U-H	Пульт управления с цветным сенсорным дисплеем 2,8"
ALL EXTRA	Все вытяжные установки Breezart сбалансированные по производительности
ALL HA P	Увлажнители Breezart с водяным пред- и постнагревателем, увлажнители Carel humiSteam
JL208DP	Модуль на 4 зоны для создания VAV-системы (в комплекте трубка 1м и адаптер)

## Вентиляционная характеристика



## Габаритные и присоединительные размеры



## Варианты исполнения

Сторона подключения:

- правая
- левая

Тип крепления:

- потолочное
- напольное горизонтальное

Сторона тех. обслуживания:

- по стороне подключения

Сторона обслуживания фильтра:

- снизу для потолочных, сверху для напольных

## Присоединительные размеры

Калорифер: 1" Н.Р.

Смесит. узел с 3-х ход. вентилем: 1" В.Р.

Смесит. узел с 2-х ход. вентилем: 1" Н.Р.

Патрубок дренажа: 32 мм

Фреоновый охладитель: 1/2 : 7/8"

# Приточная установка с фреоновым охладителем 2700 Aqua F

## Описание

Приточная установка с фреоновым охладителем, водяным нагревателем и смесительным узлом с 2-х или 3-х ходовым клапаном (узел подбирается исходя из типа водоснабжения), комплектуется воздушным клапаном с электроприводом (с возвратной пружиной), системой цифровой автоматики JetLogic с цветным сенсорным пультом управления и всеми необходимыми датчиками. Автоматика может управлять различными типами ККБ. Вентилятор Ebmpapst серии EC (произведен в Германии).



## Функции автоматики

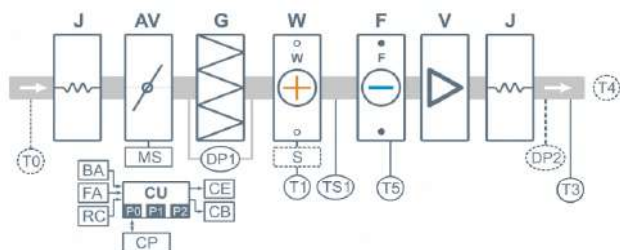
- Управление клапаном смесительного узла калорифера для нагрева воздуха до заданной температуры, защита от замораживания.
- Регулировка скорости вентилятора, 10 ступеней.
- Возможность управления увлажнителем воздуха с пульта вентустановки.
- Управление ККБ различного типа, в том числе сигналом 0-10В.
- Контроль загрязненности воздушного фильтра (цифровой датчик давления).
- Восемь недельных сценариев, часы реального времени.
- Возможность создания VAV-системы (требуется модуль JL208DP).
- Подключение к системе «умный дом» по ModBus RTU или ModBus TCP.
- Удаленное управление с компьютера или смартфона / планшета.



## Технические характеристики

Тип водяного нагревателя	W63 со смесит. узлом S3-25-6-4   S2-25-6-1
Тип фреонового охладителя	F63, объем 2,26 л
Максимальная потребляемая мощность	0,9 кВт-220В
Максимальный ток	3,9 А
Параметры вентилятора	3450 об/мин   750 Вт (Ebmpapst серии EC)
Уровень шума LwA (акустическая мощность)	64 дБА   72 дБА   55 дБА (на всасывании   на выпуске   от корпуса)
Уровень звукового давления LpA от корпуса	42 дБА
Масса	115 кг

## Структурная схема



- J** Гибкая вставка
- AV** Воздушный клапан
- MS** Электропривод клапана с возвратной пружиной
- G** Воздушный фильтр
- W** Водяной нагреватель
- S** Смесительный узел (для типоразмеров 2000 – 8000 штатно, для остальных – опция)
- V** Вентилятор (в типоразмерах 2000 и 20000 – 30000 две шт.)
- F** Фреоновый охладитель

- DP1** Датчик загрязнения фильтра
- DP2** Датчик давления на выходе ПУ (доп. оборудование для создания VAV-системы)
- TS1** Термостат обмерзания
- T0** Датчик температуры наружного воздуха (опция CC) \*\*
- T1** Погружной датчик температуры обратной воды
- T2** Канальный датчик-ограничитель температуры
- T3** Датчик температуры приточного воздуха
- T4** Канальный датчик температуры воздуха в помещении (для вытяжного канала, требуется для штатного охладителя или опции СТ; без опции СТ, но с опцией ВС или РС этот датчик не нужен)
- T5** Датчик температуры испарителя (только для штатного охладителя, с опцией РС не требуется)
- CU** Система цифровой автоматики: P0, P1 и P2 – порты RS-485 (ModBus RTU)\*
- CP** Пульт управления
- BA** Вход «авария» от ККБ
- FA** Вход для пожарной сигнализации
- RC** Вход внешнего управления (настройка с пульта)
- CE** Выход на вытяжную установку серии Extra
- CB** Выход управления компрессорно-конденсаторным блоком:  
- сухие контакты – штатно  
- 0-10В – опция PC

\* К порту P0 можно подключить одно из устройств управления (штатный пульт CP-ST, USB-адаптер BSA-02 для связи с компьютером).

К портам P1 и P2 можно подключить устройство управления или увлажнитель воздуха HumiAqua / HumiAqua P (опция HA / HAP), модуль JL208DP (для VAV) и др. Подробнее см. в документе «Схемы подключения».

\*\* В зависимости от состава опций может использоваться как аналоговый датчик, так и цифровой, подключаемый к контроллеру увлажнителя.

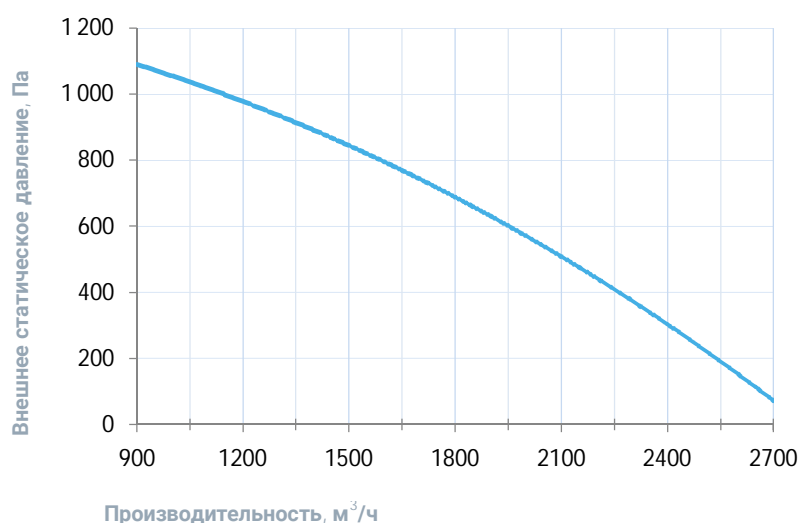
## Совместимые опции

НАР	Управление увлажнителем с водяным пред- и постнагревателем
WEB	Удаленное управление вентустановкой через web-интерфейс (штатно)
СТ	Поддержание температуры в помещении по доп. датчику температуры (каскадный регулятор)
СС	Автоматическое переключение тепло/холод (датчик заказывается отдельно)
DC	Выход "сухие контакты" для управления ККБ типа On/Off (несовместимо с PC)
PC	Выход 0-10В для управления инверторным ККБ (несовместимо с DC)

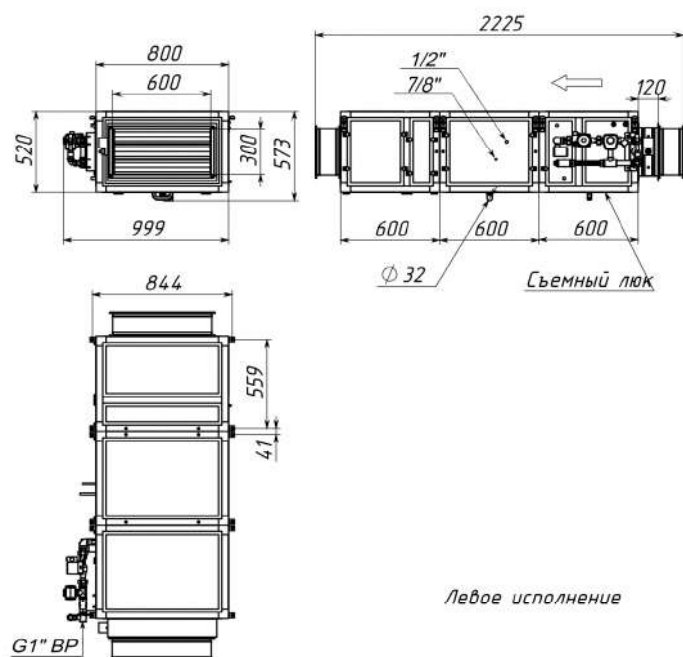
## Совместимое оборудование

JLV135	Пульт управления с цветным сенсорным дисплеем 3,5" и модулем Wi-Fi
TPD-283U-H	Пульт управления с цветным сенсорным дисплеем 2,8"
ALL EXTRA	Все вытяжные установки Breezart сбалансированные по производительности
ALL HA P	Увлажнители Breezart с водяным пред- и постнагревателем, увлажнители Carel humiSteam
JL208DP	Модуль на 4 зоны для создания VAV-системы (в комплекте трубка 1м и адаптер)

## Вентиляционная характеристика



## Габаритные и присоединительные размеры



## Варианты исполнения

Сторона подключения:

- правая
- левая

Тип крепления:

- потолочное
- напольное горизонтальное

Сторона тех. обслуживания:

- по стороне подключения

Сторона обслуживания фильтра:

- снизу для потолочных, сверху для напольных

## Присоединительные размеры

Калорифер: 1" Н.Р.

Смесит. узел с 3-х ход. вентилем: 1" В.Р.

Смесит. узел с 2-х ход. вентилем: 1" Н.Р.

Патрубок дренажа: 32 мм

Фреоновый охладитель: 1/2 : 7/8"



# Приточная установка с фреоновым охладителем 3700 Aqua F

## Описание

Приточная установка с фреоновым охладителем, водяным нагревателем и смесительным узлом с 2-х или 3-х ходовым клапаном (узел подбирается исходя из типа водоснабжения), комплектуется воздушным клапаном с электроприводом (с возвратной пружиной), системой цифровой автоматики JetLogic с цветным сенсорным пультом управления и всеми необходимыми датчиками. Автоматика может управлять различными типами ККБ. Вентилятор Ebmpapst серии EC (произведен в Германии).



## Функции автоматики

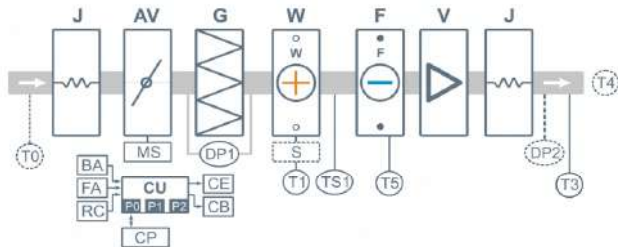
- Управление клапаном смесительного узла калорифера для нагрева воздуха до заданной температуры, защита от замораживания.
- Регулировка скорости вентилятора, 10 ступеней.
- Возможность управления увлажнителем воздуха с пульта вентустановки.
- Управление ККБ различного типа, в том числе сигналом 0-10В.
- Контроль загрязненности воздушного фильтра (цифровой датчик давления).
- Восемь недельных сценариев, часы реального времени.
- Возможность создания VAV-системы (требуется модуль JL208DP).
- Подключение к системе «умный дом» по ModBus RTU или ModBus TCP.
- Удаленное управление с компьютера или смартфона / планшета.



## Технические характеристики

Тип водяного нагревателя	W63 со смесит. узлом S3-25-8-4   S2-25-6-1
Тип фреонового охладителя	F63, объем 2,26 л
Максимальная потребляемая мощность	1,3 кВт-380В   1,2 кВт-380В
Максимальный ток	2,8 А   2,1 А
Параметры вентилятора	3100 об/мин   1 кВт (Ebmpapst серии EC)
Уровень шума LwA (акустическая мощность)	71 дБА   77 дБА   62 дБА (на всасывании   на выпуске   от корпуса)
Уровень звукового давления LpA от корпуса	48 дБА
Масса	125 кг

## Структурная схема



- J** Гибкая вставка
- AV** Воздушный клапан
- MS** Электропривод клапана с возвратной пружиной
- G** Воздушный фильтр
- W** Водяной нагреватель
- S** Смесительный узел (для типоразмеров 2000 – 8000 штатно, для остальных – опция)
- V** Вентилятор (в типоразмерах 2000 и 20000 – 30000 две шт.)
- F** Фреоновый охладитель

- DP1** Датчик загрязнения фильтра
- DP2** Датчик давления на выходе ПУ (доп. оборудование для создания VAV-системы)
- TS1** Термостат обмерзания
- T0** Датчик температуры наружного воздуха (опция CC) \*\*
- T1** Погружной датчик температуры обратной воды
- T2** Канальный датчик-ограничитель температуры
- T3** Датчик температуры приточного воздуха
- T4** Канальный датчик температуры воздуха в помещении (для вытяжного канала, требуется для штатного охладителя или опции СТ; без опции СТ, но с опцией ВС или РС этот датчик не нужен)
- T5** Датчик температуры испарителя (только для штатного охладителя, с опцией РС не требуется)
- CU** Система цифровой автоматики: P0, P1 и P2 – порты RS-485 (ModBus RTU)\*
- CP** Пульт управления
- BA** Вход «авария» от ККБ
- FA** Вход для пожарной сигнализации
- RC** Вход внешнего управления (настройка с пульта)
- CE** Выход на вытяжную установку серии Extra
- CB** Выход управления компрессорно-конденсаторным блоком:  
- сухие контакты – штатно  
- 0-10В – опция PC

\* К порту P0 можно подключить одно из устройств управления (штатный пульт CP-ST, USB-адаптер BSA-02 для связи с компьютером).

К портам P1 и P2 можно подключить устройство управления или увлажнитель воздуха HumiAqua / HumiAqua P (опция HA / HAP), модуль JL208DP (для VAV) и др. Подробнее см. в документе «Схемы подключения».

\*\* В зависимости от состава опций может использоваться как аналоговый датчик, так и цифровой, подключаемый к контроллеру увлажнителя.

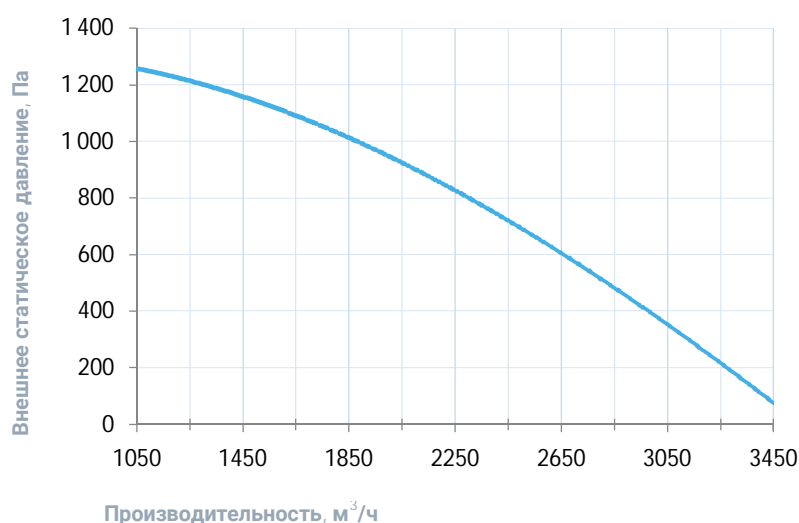
## Совместимые опции

НАР	Управление увлажнителем с водяным пред- и постнагревателем
НА	Управление увлажнителем с водяным постнагревателем
WEB	Удаленное управление вентустановкой через web-интерфейс (штатно)
СТ	Поддержание температуры в помещении по доп. датчику температуры (каскадный регулятор)
СС	Автоматическое переключение тепло/холод (датчик заказывается отдельно)
DC	Выход "сухие контакты" для управления ККБ типа On/Off (несовместимо с РС)
РС	Выход 0-10В для управления инверторным ККБ (несовместимо с DC)

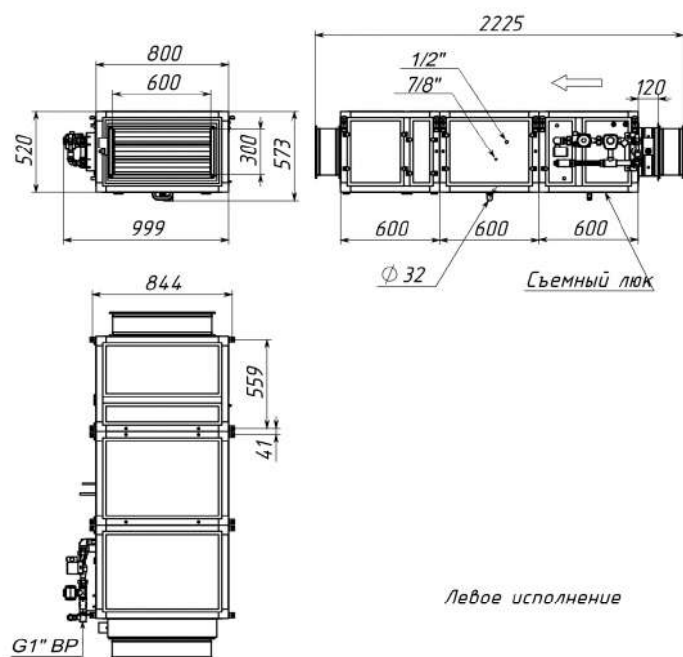
## Совместимое оборудование

JLV135	Пульт управления с цветным сенсорным дисплеем 3,5" и модулем Wi-Fi
TPD-283U-H	Пульт управления с цветным сенсорным дисплеем 2,8"
ALL EXTRA	Все вытяжные установки Breezart сбалансированные по производительности
ALL HA P	Увлажнители Breezart с водяным пред- и постнагревателем, увлажнители Carel humiSteam
JL208DP	Модуль на 4 зоны для создания VAV-системы (в комплекте трубка 1м и адаптер)

## Вентиляционная характеристика



## Габаритные и присоединительные размеры



## Варианты исполнения

Сторона подключения:

- правая
- левая

Тип крепления:

- потолочное
- напольное горизонтальное

Сторона тех. обслуживания:

- по стороне подключения

Сторона обслуживания фильтра:

- снизу для потолочных, сверху для напольных

## Присоединительные размеры

Калорифер: 1" Н.Р.

Смесит. узел с 3-х ход. вентилем: 1" В.Р.

Смесит. узел с 2-х ход. вентилем: 1" Н.Р.

Патрубок дренажа: 32 мм

Фреоновый охладитель: 1/2 : 7/8"

# Приточная установка с фреоновым охладителем 4500 Aqua F

## Описание

Приточная установка с фреоновым охладителем, водяным нагревателем и смесительным узлом с 2-х или 3-х ходовым клапаном (узел подбирается исходя из типа водоснабжения), комплектуется воздушным клапаном с электроприводом (с возвратной пружиной), системой цифровой автоматики JetLogic с цветным сенсорным пультом управления и всеми необходимыми датчиками. Автоматика может управлять различными типами ККБ. Вентилятор Ebmpapst серии EC (произведен в Германии).



## Функции автоматики

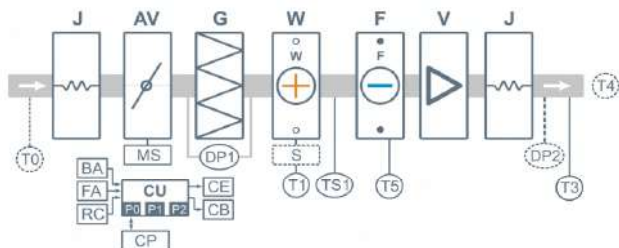
- Управление клапаном смесительного узла калорифера для нагрева воздуха до заданной температуры, защита от замораживания.
- Регулировка скорости вентилятора, 10 ступеней.
- Возможность управления увлажнителем воздуха с пульта вентустановки.
- Управление ККБ различного типа, в том числе сигналом 0-10В.
- Контроль загрязненности воздушного фильтра (цифровой датчик давления).
- Восемь недельных сценариев, часы реального времени.
- Возможность создания VAV-системы (требуется модуль JL208DP).
- Подключение к системе «умный дом» по ModBus RTU или ModBus TCP.
- Удаленное управление с компьютера или смартфона / планшета.



## Технические характеристики

Тип водяного нагревателя	W85 со смесит. узлом S3-32-8-6,3   S2-32-8-1,6   S2-32-8-2,1
Тип фреонового охладителя	F85, объем 4,3 л
Максимальная потребляемая мощность	1,5 кВт-380В
Максимальный ток	3,1 А
Параметры вентилятора	2580 об/мин   1,2 кВт (Ebmpapst серии EC)
Уровень шума LwA (акустическая мощность)	73 дБА   80 дБА   62 дБА (на всасывании   на выпуске   от корпуса)
Уровень звукового давления LpA от корпуса	46 дБА
Масса	210 кг

## Структурная схема



- J** Гибкая вставка
- AV** Воздушный клапан
- MS** Электропривод клапана с возвратной пружиной
- G** Воздушный фильтр
- W** Водяной нагреватель
- S** Смесительный узел (для типоразмеров 2000 – 8000 штатно, для остальных – опция)
- V** Вентилятор (в типоразмерах 2000 и 20000 – 30000 две шт.)
- F** Фреоновый охладитель

- DP1** Датчик загрязнения фильтра
- DP2** Датчик давления на выходе ПУ (доп. оборудование для создания VAV-системы)
- TS1** Термостат обмерзания
- T0** Датчик температуры наружного воздуха (опция CC) \*\*
- T1** Погружной датчик температуры обратной воды
- T2** Канальный датчик-ограничитель температуры
- T3** Датчик температуры приточного воздуха
- T4** Канальный датчик температуры воздуха в помещении (для вытяжного канала, требуется для штатного охладителя или опции СТ; без опции СТ, но с опцией ВС или РС этот датчик не нужен)
- T5** Датчик температуры испарителя (только для штатного охладителя, с опцией РС не требуется)
- CU** Система цифровой автоматики: P0, P1 и P2 – порты RS-485 (ModBus RTU)\*
- CP** Пульт управления
- BA** Вход «авария» от ККБ
- FA** Вход для пожарной сигнализации
- RC** Вход внешнего управления (настройка с пульта)
- CE** Выход на вытяжную установку серии Extra
- CB** Выход управления компрессорно-конденсаторным блоком:  
- сухие контакты – штатно  
- 0-10В – опция PC

\* К порту P0 можно подключить одно из устройств управления (штатный пульт CP-ST, USB-адаптер BSA-02 для связи с компьютером).

К портам P1 и P2 можно подключить устройство управления или увлажнитель воздуха HumiAqua / HumiAqua P (опция HA / HAP), модуль JL208DP (для VAV) и др. Подробнее см. в документе «Схемы подключения».

\*\* В зависимости от состава опций может использоваться как аналоговый датчик, так и цифровой, подключаемый к контроллеру увлажнителя.

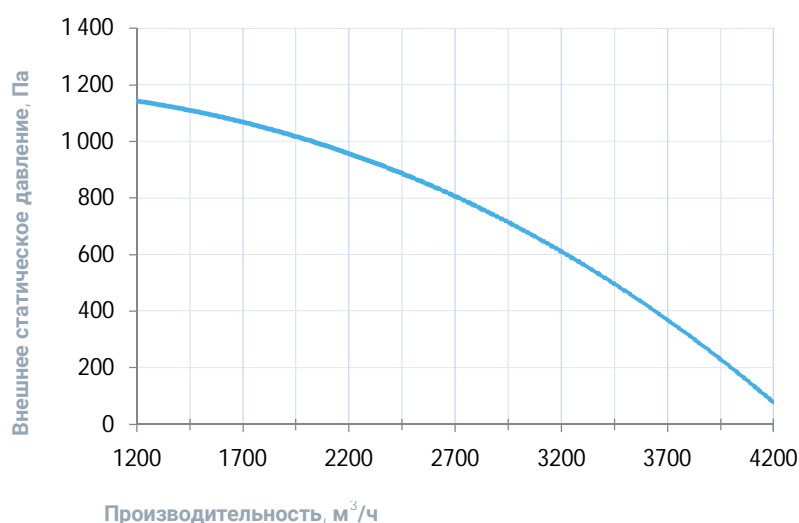
## Совместимые опции

НАР	Управление увлажнителем с водяным пред- и постнагревателем
НА	Управление увлажнителем с водяным постнагревателем
WEB	Удаленное управление вентустановкой через web-интерфейс (штатно)
СТ	Поддержание температуры в помещении по доп. датчику температуры (каскадный регулятор)
СС	Автоматическое переключение тепло/холод (датчик заказывается отдельно)
DC	Выход "сухие контакты" для управления ККБ типа On/Off (несовместимо с PC)
PC	Выход 0-10В для управления инверторным ККБ (несовместимо с DC)

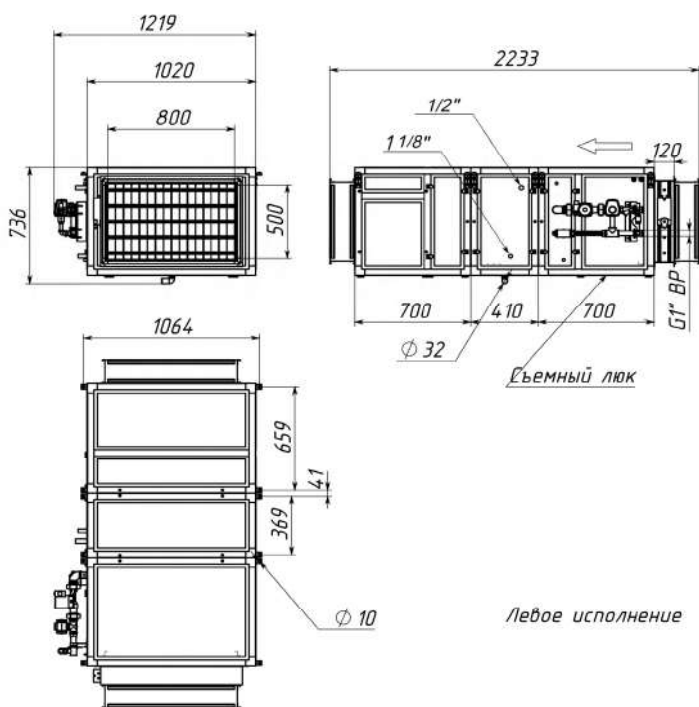
## Совместимое оборудование

JLV135	Пульт управления с цветным сенсорным дисплеем 3,5" и модулем Wi-Fi
TPD-283U-H	Пульт управления с цветным сенсорным дисплеем 2,8"
ALL EXTRA	Все вытяжные установки Breezart сбалансированные по производительности
ALL HA, HA P	Увлажнители Breezart с водяными нагревателями, увлажнители Carel humiSteam
JL208DP	Модуль на 4 зоны для создания VAV-системы (в комплекте трубка 1м и адаптер)

## Вентиляционная характеристика



## Габаритные и присоединительные размеры



## Варианты исполнения

Сторона подключения:

- правая
- левая

Тип крепления:

- потолочное
- напольное горизонтальное

Сторона тех. обслуживания:

- по стороне подключения

Сторона обслуживания фильтра:

- снизу для потолочных, сверху для напольных

## Присоединительные размеры

Калорифер: 1 1/4" Н.Р.

Смесит. узел с 3-х ход. вентилем: 1" В.Р.

Смесит. узел с 2-х ход. вентилем: 1" Н.Р.

Патрубок дренажа: 32 мм

Фреоновый охладитель: 1/2 : 1 1/8"



# Приточная установка с фреоновым охладителем 6000 Aqua F

## Описание

Приточная установка с фреоновым охладителем, водяным нагревателем и смесительным узлом с 2-х или 3-х ходовым клапаном (узел подбирается исходя из типа водоснабжения), комплектуется воздушным клапаном с электроприводом (с возвратной пружиной), системой цифровой автоматики JetLogic с цветным сенсорным пультом управления и всеми необходимыми датчиками. Автоматика может управлять различными типами ККБ. Вентилятор Ebmpapst серии EC (произведен в Германии).



## Функции автоматики

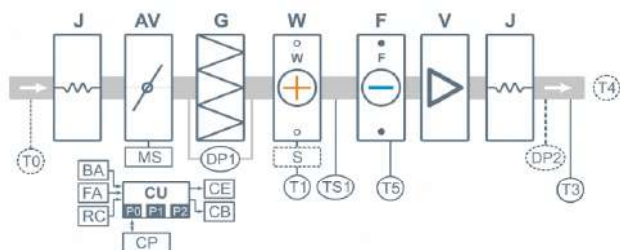
- Управление клапаном смесительного узла калорифера для нагрева воздуха до заданной температуры, защита от замораживания.
- Регулировка скорости вентилятора, 10 ступеней.
- Возможность управления увлажнителем воздуха с пульта вентустановки.
- Управление ККБ различного типа, в том числе сигналом 0-10В.
- Контроль загрязненности воздушного фильтра (цифровой датчик давления).
- Восемь недельных сценариев, часы реального времени.
- Возможность создания VAV-системы (требуется модуль JL208DP).
- Подключение к системе «умный дом» по ModBus RTU или ModBus TCP.
- Удаленное управление с компьютера или смартфона / планшета.



## Технические характеристики

Тип водяного нагревателя	W85 со смесит. узлом S3-32-8-8   S2-32-8-1,6   S2-32-8-2,1
Тип фреонового охладителя	F85, объем 4,3 л
Максимальная потребляемая мощность	3,3 кВт-380В
Максимальный ток	5,8 А
Параметры вентилятора	2600 об/мин   3 кВт (Ebmpapst серии EC)
Уровень шума LwA (акустическая мощность)	77 дБА   83 дБА   63 дБА (на всасывании   на выпуске   от корпуса)
Уровень звукового давления LpA от корпуса	47 дБА
Масса	260 кг

## Структурная схема



- J** Гибкая вставка
- AV** Воздушный клапан
- MS** Электропривод клапана с возвратной пружиной
- G** Воздушный фильтр
- W** Водяной нагреватель
- S** Смесительный узел (для типоразмеров 2000 – 8000 штатно, для остальных – опция)
- V** Вентилятор (в типоразмерах 2000 и 20000 – 30000 две шт.)
- F** Фреоновый охладитель

- DP1** Датчик загрязнения фильтра
- DP2** Датчик давления на выходе ПУ (доп. оборудование для создания VAV-системы)
- TS1** Термостат обмерзания
- T0** Датчик температуры наружного воздуха (опция CC) \*\*
- T1** Погружной датчик температуры обратной воды
- T2** Канальный датчик-ограничитель температуры
- T3** Датчик температуры приточного воздуха
- T4** Канальный датчик температуры воздуха в помещении (для вытяжного канала, требуется для штатного охладителя или опции СТ; без опции СТ, но с опцией ВС или РС этот датчик не нужен)
- T5** Датчик температуры испарителя (только для штатного охладителя, с опцией РС не требуется)
- CU** Система цифровой автоматики: P0, P1 и P2 – порты RS-485 (ModBus RTU)\*
- CP** Пульт управления
- BA** Вход «авария» от ККБ
- FA** Вход для пожарной сигнализации
- RC** Вход внешнего управления (настройка с пульта)
- CE** Выход на вытяжную установку серии Extra
- CB** Выход управления компрессорно-конденсаторным блоком:  
- сухие контакты – штатно  
- 0-10В – опция PC

\* К порту P0 можно подключить одно из устройств управления (штатный пульт CP-ST, USB-адаптер BSA-02 для связи с компьютером).

К портам P1 и P2 можно подключить устройство управления или увлажнитель воздуха HumiAqua / HumiAqua P (опция HA / HAP), модуль JL208DP (для VAV) и др. Подробнее см. в документе «Схемы подключения».

\*\* В зависимости от состава опций может использоваться как аналоговый датчик, так и цифровой, подключаемый к контроллеру увлажнителя.





# Приточная установка с фреоновым охладителем 8000 Aqua F

## Описание

Приточная установка с фреоновым охладителем, водяным нагревателем и смесительным узлом с 2-х или 3-х ходовым клапаном (узел подбирается исходя из типа водоснабжения), комплектуется воздушным клапаном с электроприводом (с возвратной пружиной), системой цифровой автоматики JetLogic с цветным сенсорным пультом управления и всеми необходимыми датчиками. Автоматика может управлять различными типами ККБ. Вентилятор Ebmpapst серии EC (произведен в Германии).



## Функции автоматики

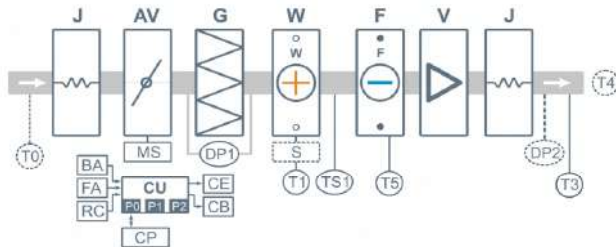
- Управление клапаном смесительного узла калорифера для нагрева воздуха до заданной температуры, защита от замораживания.
- Регулировка скорости вентилятора, 10 ступеней.
- Возможность управления увлажнителем воздуха с пульта вентустановки.
- Управление ККБ различного типа, в том числе сигналом 0-10В.
- Контроль загрязненности воздушного фильтра (цифровой датчик давления).
- Восемь недельных сценариев, часы реального времени.
- Возможность создания VAV-системы (требуется модуль JL208DP).
- Подключение к системе «умный дом» по ModBus RTU или ModBus TCP.
- Удаленное управление с компьютера или смартфона / планшета.



## Технические характеристики

Тип водяного нагревателя	W88 со смесит. узлом S3-32-8-15   S2-32-8-2,1   S2-32-8-2,7
Тип фреонового охладителя	F88, объем 6,9 л
Максимальная потребляемая мощность	4,1 кВт-380В
Максимальный ток	7,0 А
Параметры вентилятора	2550 об/мин   3,8 кВт (Ebmpapst серии EC)
Уровень шума LwA (акустическая мощность)	81 дБА   88 дБА   68 дБА (на всасывании   на выпуске   от корпуса)
Уровень звукового давления LpA от корпуса	52 дБА
Масса	275 кг

## Структурная схема



- J** Гибкая вставка
- AV** Воздушный клапан
- MS** Электропривод клапана с возвратной пружиной
- G** Воздушный фильтр
- W** Водяной нагреватель
- S** Смесительный узел (для типоразмеров 2000 – 8000 штатно, для остальных – опция)
- V** Вентилятор (в типоразмерах 2000 и 20000 – 30000 две шт.)
- F** Фреоновый охладитель

- DP1** Датчик загрязнения фильтра
- DP2** Датчик давления на выходе ПУ (доп. оборудование для создания VAV-системы)
- TS1** Термостат обмерзания
- T0** Датчик температуры наружного воздуха (опция CC) \*\*
- T1** Погружной датчик температуры обратной воды
- T2** Канальный датчик-ограничитель температуры
- T3** Датчик температуры приточного воздуха
- T4** Канальный датчик температуры воздуха в помещении (для вытяжного канала, требуется для штатного охладителя или опции СТ; без опции СТ, но с опцией ВС или РС этот датчик не нужен)
- T5** Датчик температуры испарителя (только для штатного охладителя, с опцией РС не требуется)
- CU** Система цифровой автоматики: P0, P1 и P2 – порты RS-485 (ModBus RTU)\*
- CP** Пульт управления
- BA** Вход «авария» от ККБ
- FA** Вход для пожарной сигнализации
- RC** Вход внешнего управления (настройка с пульта)
- CE** Выход на вытяжную установку серии Extra
- CB** Выход управления компрессорно-конденсаторным блоком:  
- сухие контакты – штатно  
- 0-10В – опция PC

\* К порту P0 можно подключить одно из устройств управления (штатный пульт CP-ST, USB-адаптер BSA-02 для связи с компьютером).

К портам P1 и P2 можно подключить устройство управления или увлажнитель воздуха HumiAqua / HumiAqua P (опция HA / HAP), модуль JL208DP (для VAV) и др. Подробнее см. в документе «Схемы подключения».

\*\* В зависимости от состава опций может использоваться как аналоговый датчик, так и цифровой, подключаемый к контроллеру увлажнителя.

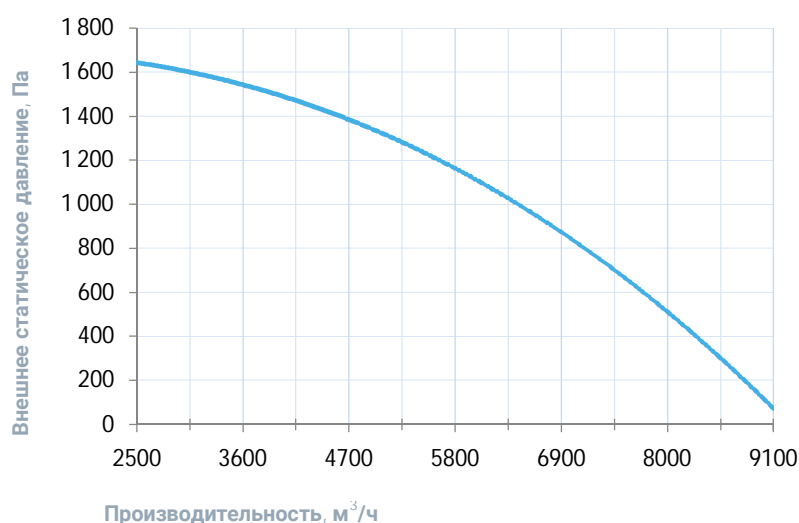
## Совместимые опции

НАР	Управление увлажнителем с водяным пред- и постнагревателем
НА	Управление увлажнителем с водяным постнагревателем
WEB	Удаленное управление вентустановкой через web-интерфейс (штатно)
СТ	Поддержание температуры в помещении по доп. датчику температуры (каскадный регулятор)
СС	Автоматическое переключение тепло/холод (датчик заказывается отдельно)
DC	Выход "сухие контакты" для управления ККБ типа On/Off (несовместимо с PC)
PC	Выход 0-10В для управления инверторным ККБ (несовместимо с DC)

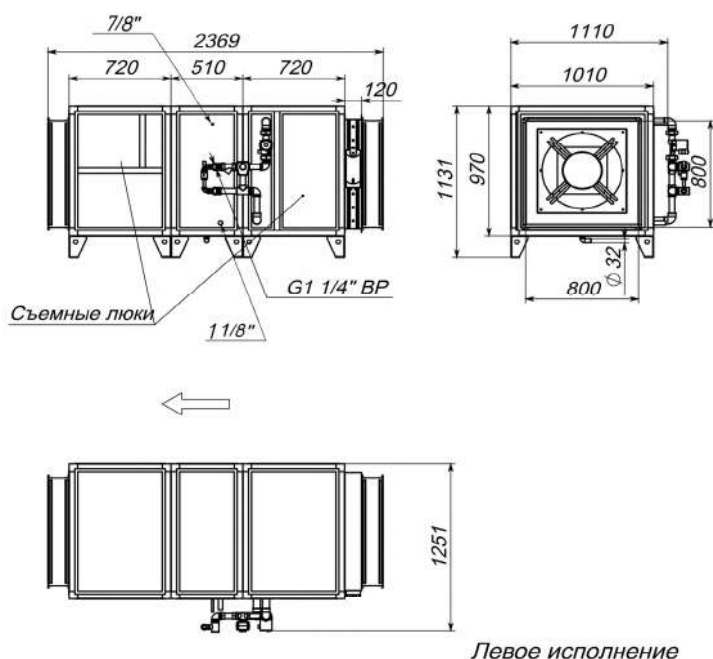
## Совместимое оборудование

JLV135	Пульт управления с цветным сенсорным дисплеем 3,5" и модулем Wi-Fi
TPD-283U-H	Пульт управления с цветным сенсорным дисплеем 2,8"
ALL EXTRA	Все вытяжные установки Breezart сбалансированные по производительности
ALL HA, HA P	Увлажнители Breezart с водяными нагревателями, увлажнители Carel humiSteam
JL208DP	Модуль на 4 зоны для создания VAV-системы (в комплекте трубка 1м и адаптер)

## Вентиляционная характеристика



## Габаритные и присоединительные размеры



## Варианты исполнения

Сторона подключения:

- правая
- левая

Тип крепления:

- напольное горизонтальное

Сторона тех. обслуживания:

- по стороне подключения

Сторона обслуживания фильтра:

- по стороне подключения
- противоположно стороне подключения

## Присоединительные размеры

Калорифер: 1 1/2" Н.Р.

Смесит. узел с 3-х ход. вентилем: 1 1/4" В.Р.

Смесит. узел с 2-х ход. вентилем: 1 1/4" Н.Р.

Патрубок дренажа: 32 мм

Фреоновый охладитель: 7/8 : 1 1/8"

# Приточная установка с фреоновым охладителем 10000 Aqua F

## Описание

Приточная установка с фреоновым охладителем, водяным нагревателем и смесительным узлом с 2-х или 3-х ходовым клапаном (опция, подбирается исходя из типа водоснабжения), комплектуется воздушным клапаном с электроприводом (с возвратной пружиной), системой цифровой автоматики JetLogic с цветным сенсорным пультом управления и всеми необходимыми датчиками. Автоматика может управлять различными типами ККБ. Вентилятор Ebmpapst серии EC (произведен в Германии).



## Функции автоматики

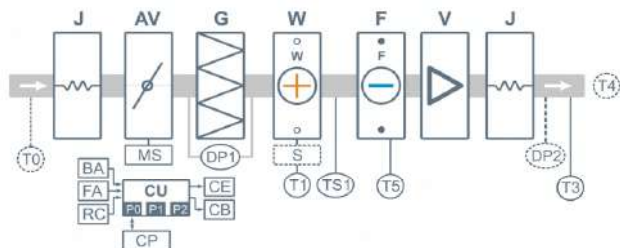
- Управление клапаном смесительного узла калорифера для нагрева воздуха до заданной температуры, защита от замораживания.
- Регулировка скорости вентилятора, 10 ступеней.
- Возможность управления увлажнителем воздуха с пульта вентустановки.
- Управление ККБ различного типа, в том числе сигналом 0-10В.
- Контроль загрязненности воздушного фильтра (цифровой датчик давления).
- Восемь недельных сценариев, часы реального времени.
- Возможность создания VAV-системы (требуется модуль JL208DP).
- Подключение к системе «умный дом» по ModBus RTU или ModBus TCP.
- Удаленное управление с компьютера или смартфона / планшета.



## Технические характеристики

Тип водяного нагревателя	W88
Тип фреонового охладителя	F88, объем 6,9 л
Максимальная потребляемая мощность	5,7 кВт-380В
Максимальный ток	8,7 А
Параметры вентилятора	2200 об/мин   5,7 кВт (Ebmpapst серии EC)
Уровень шума LwA (акустическая мощность)	81 дБА   89 дБА   68 дБА (на всасывании   на выпуске   от корпуса)
Уровень звукового давления LpA от корпуса	54 дБА
Масса	300 кг

## Структурная схема



- J** Гибкая вставка
- AV** Воздушный клапан
- MS** Электропривод клапана с возвратной пружиной
- G** Воздушный фильтр
- W** Водяной нагреватель
- S** Смесительный узел (для типоразмеров 2000 – 8000 штатно, для остальных – опция)
- V** Вентилятор (в типоразмерах 2000 и 20000 – 30000 две шт.)
- F** Фреоновый охладитель

- DP1** Датчик загрязнения фильтра
- DP2** Датчик давления на выходе ПУ (доп. оборудование для создания VAV-системы)
- TS1** Термостат обмерзания
- T0** Датчик температуры наружного воздуха (опция CC) \*\*
- T1** Погружной датчик температуры обратной воды
- T2** Канальный датчик-ограничитель температуры
- T3** Датчик температуры приточного воздуха
- T4** Канальный датчик температуры воздуха в помещении (для вытяжного канала, требуется для штатного охладителя или опции СТ; без опции СТ, но с опцией ВС или РС этот датчик не нужен)
- T5** Датчик температуры испарителя (только для штатного охладителя, с опцией РС не требуется)
- CU** Система цифровой автоматики: P0, P1 и P2 – порты RS-485 (ModBus RTU)\*
- CP** Пульт управления
- BA** Вход «авария» от ККБ
- FA** Вход для пожарной сигнализации
- RC** Вход внешнего управления (настройка с пульта)
- CE** Выход на вытяжную установку серии Extra
- CB** Выход управления компрессорно-конденсаторным блоком:  
- сухие контакты – штатно  
- 0-10В – опция PC

\* К порту P0 можно подключить одно из устройств управления (штатный пульт CP-ST, USB-адаптер BSA-02 для связи с компьютером).

К портам P1 и P2 можно подключить устройство управления или увлажнитель воздуха HumiAqua / HumiAqua P (опция HA / HAP), модуль JL208DP (для VAV) и др. Подробнее см. в документе «Схемы подключения».

\*\* В зависимости от состава опций может использоваться как аналоговый датчик, так и цифровой, подключаемый к контроллеру увлажнителя.

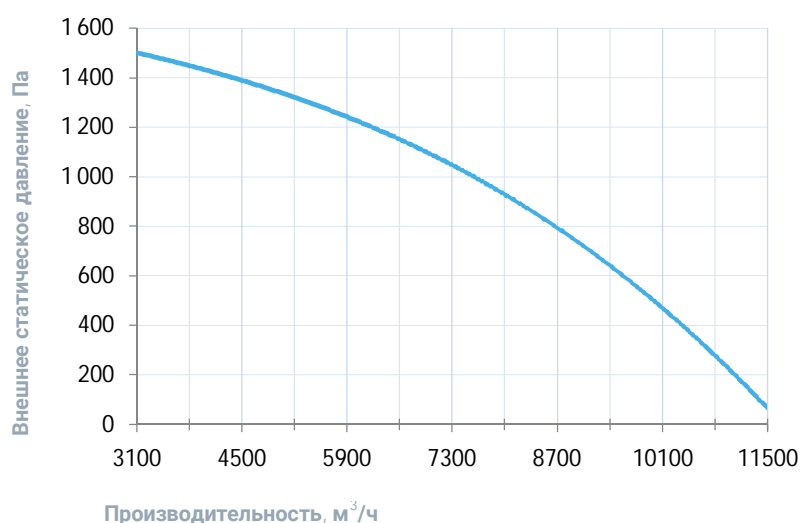
## Совместимые опции

NAP	Управление увлажнителем с водяным пред- и постнагревателем
NA	Управление увлажнителем с водяным постнагревателем
WEB	Удаленное управление вентустановкой через web-интерфейс (штатно)
CT	Поддержание температуры в помещении по доп. датчику температуры (каскадный регулятор)
CC	Автоматическое переключение тепло/холод (датчик заказывается отдельно)
DC	Выход "сухие контакты" для управления ККБ типа On/Off (несовместимо с PC)
PC	Выход 0-10В для управления инверторным ККБ (несовместимо с DC)

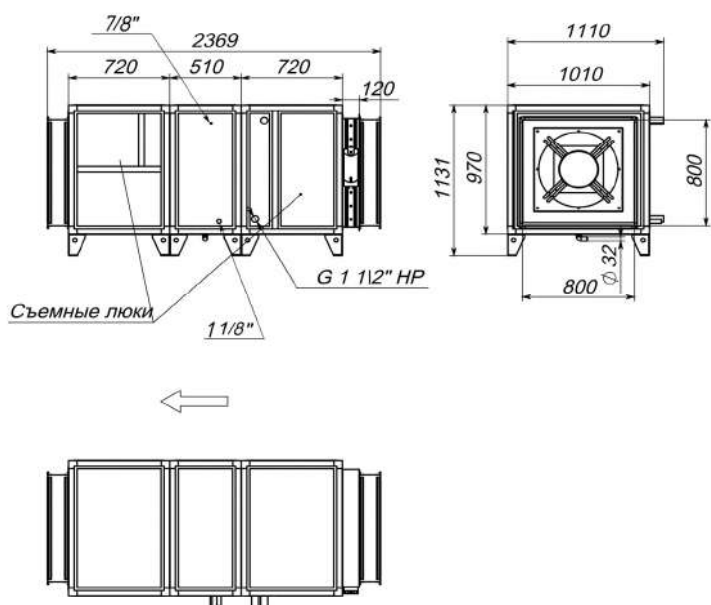
## Совместимое оборудование

JLV135	Пульт управления с цветным сенсорным дисплеем 3,5" и модулем Wi-Fi
TPD-283U-H	Пульт управления с цветным сенсорным дисплеем 2,8"
ALL EXTRA	Все вытяжные установки Breezart сбалансированные по производительности
S2-32-8-2,7	Смесительный узел 2-ходовой, насос 32-8, Kvs=2,7, G1 1/4" BP
S2-32-8-4,2	Смесительный узел 2-ходовой, насос 32-8, Kvs=4,2, G1 1/4" BP
S3-40-8-15	Смесительный узел 3-ходовой, насос 40-8, Kvs=15, G1 1/2" HP
JL208DP	Модуль на 4 зоны для создания VAV-системы (в комплекте трубка 1м и адаптер)

## Вентиляционная характеристика



## Габаритные и присоединительные размеры



Левое исполнение

## Варианты исполнения

Сторона подключения:

- правая
- левая

Тип крепления:

- напольное горизонтальное

Сторона тех. обслуживания:

- по стороне подключения

Сторона обслуживания фильтра:

- по стороне подключения
- противоположно стороне подключения

## Присоединительные размеры

Калорифер: 1 1/2" Н.Р.

Смесит. узел с 3-х ход. вентилем: 1 1/4" В.Р.

Смесит. узел с 2-х ход. вентилем: 1 1/4" Н.Р.

Патрубок дренажа: 32 мм

Фреоновый охладитель: 7/8 : 1 1/8"



# Приточная установка с фреоновым охладителем 12000 Aqua F

## Описание

Приточная установка с фреоновым охладителем, водяным нагревателем и смесительным узлом с 2-х или 3-х ходовым клапаном (опция, подбирается исходя из типа водоснабжения), комплектуется воздушным клапаном с электроприводом (с возвратной пружиной), системой цифровой автоматики JetLogic с цветным сенсорным пультом управления и всеми необходимыми датчиками. Автоматика может управлять различными типами ККБ. Вентилятор Ebmpapst серии EC (произведен в Германии).



## Функции автоматики

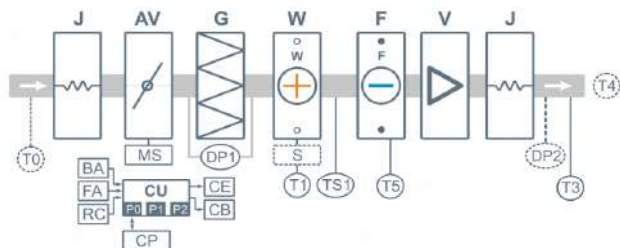
- Управление клапаном смесительного узла калорифера для нагрева воздуха до заданной температуры, защита от замораживания.
- Регулировка скорости вентилятора, 10 ступеней.
- Возможность управления увлажнителем воздуха с пульта вентустановки.
- Управление ККБ различного типа, в том числе сигналом 0-10В.
- Контроль загрязненности воздушного фильтра (цифровой датчик давления).
- Восемь недельных сценариев, часы реального времени.
- Возможность создания VAV-системы (требуется модуль JL208DP).
- Подключение к системе «умный дом» по ModBus RTU или ModBus TCP.
- Удаленное управление с компьютера или смартфона / планшета.



## Технические характеристики

Тип водяного нагревателя	W88
Тип фреонового охладителя	F88, объем 6,9 л
Максимальная потребляемая мощность	5,7 кВт-380В
Максимальный ток	8,7 А
Параметры вентилятора	2200 об/мин   5,7 кВт (Ebmpapst серии EC)
Уровень шума LwA (акустическая мощность)	81 дБА   90 дБА   69 дБА (на всасывании   на выпуске   от корпуса)
Уровень звукового давления LpA от корпуса	54 дБА
Масса	330 кг

## Структурная схема



- J** Гибкая вставка
- AV** Воздушный клапан
- MS** Электропривод клапана с возвратной пружиной
- G** Воздушный фильтр
- W** Водяной нагреватель
- S** Смесительный узел (для типоразмеров 2000 – 8000 штатно, для остальных – опция)
- V** Вентилятор (в типоразмерах 2000 и 20000 – 30000 две шт.)
- F** Фреоновый охладитель

- DP1** Датчик загрязнения фильтра
- DP2** Датчик давления на выходе ПУ (доп. оборудование для создания VAV-системы)
- TS1** Термостат обмерзания
- T0** Датчик температуры наружного воздуха (опция CC) \*\*
- T1** Погружной датчик температуры обратной воды
- T2** Канальный датчик-ограничитель температуры
- T3** Датчик температуры приточного воздуха
- T4** Канальный датчик температуры воздуха в помещении (для вытяжного канала, требуется для штатного охладителя или опции СТ; без опции СТ, но с опцией ВС или РС этот датчик не нужен)
- T5** Датчик температуры испарителя (только для штатного охладителя, с опцией РС не требуется)
- CU** Система цифровой автоматики: P0, P1 и P2 – порты RS-485 (ModBus RTU)\*
- CP** Пульт управления
- BA** Вход «авария» от ККБ
- FA** Вход для пожарной сигнализации
- RC** Вход внешнего управления (настройка с пульта)
- CE** Выход на вытяжную установку серии Extra
- CB** Выход управления компрессорно-конденсаторным блоком:  
- сухие контакты – штатно  
- 0-10В – опция PC

\* К порту P0 можно подключить одно из устройств управления (штатный пульт CP-ST, USB-адаптер BSA-02 для связи с компьютером).

К портам P1 и P2 можно подключить устройство управления или увлажнитель воздуха HumiAqua / HumiAqua P (опция HA / HAP), модуль JL208DP (для VAV) и др. Подробнее см. в документе «Схемы подключения».

\*\* В зависимости от состава опций может использоваться как аналоговый датчик, так и цифровой, подключаемый к контроллеру увлажнителя.

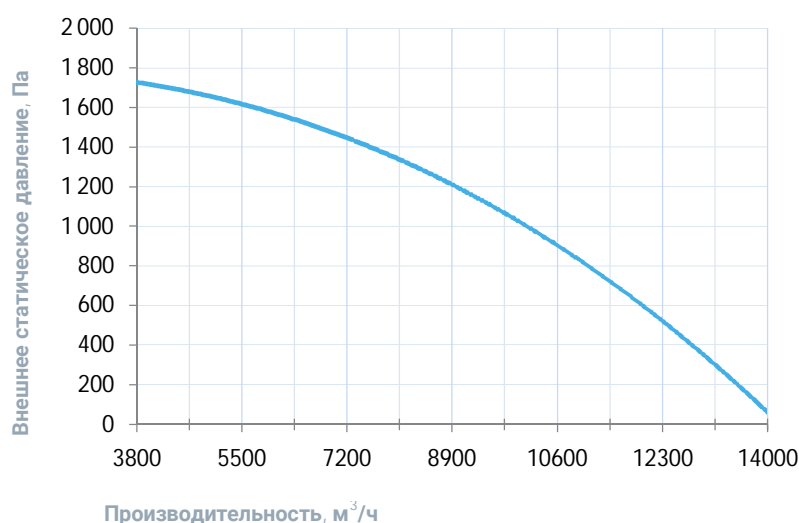
## Совместимые опции

НАР	Управление увлажнителем с водяным пред- и постнагревателем
НА	Управление увлажнителем с водяным постнагревателем
WEB	Удаленное управление вентустановкой через web-интерфейс (штатно)
СТ	Поддержание температуры в помещении по доп. датчику температуры (каскадный регулятор)
СС	Автоматическое переключение тепло/холод (датчик заказывается отдельно)
DC	Выход "сухие контакты" для управления ККБ типа On/Off (несовместимо с PC)
PC	Выход 0-10В для управления инверторным ККБ (несовместимо с DC)

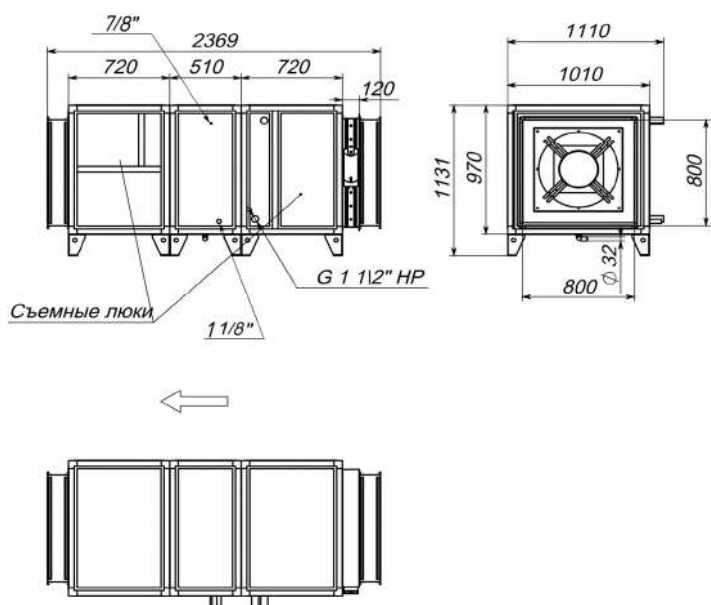
## Совместимое оборудование

JLV135	Пульт управления с цветным сенсорным дисплеем 3,5" и модулем Wi-Fi
TPD-283U-H	Пульт управления с цветным сенсорным дисплеем 2,8"
ALL EXTRA	Все вытяжные установки Breezart сбалансированные по производительности
S2-40-6-4,2	Смесительный узел 2-ходовой, насос 40-6, Kvs=4,2, G1 1/2" НР
S3-40-12-15	Смесительный узел 3-ходовой, насос 40-12, Kvs=15, G1 1/2" НР
JL208DP	Модуль на 4 зоны для создания VAV-системы (в комплекте трубка 1м и адаптер)

## Вентиляционная характеристика



## Габаритные и присоединительные размеры



Левое исполнение

## Варианты исполнения

Сторона подключения:

- правая
- левая

Тип крепления:

- напольное горизонтальное

Сторона тех. обслуживания:

- по стороне подключения

Сторона обслуживания фильтра:

- по стороне подключения
- противоположно стороне подключения

## Присоединительные размеры

Калорифер: 1 1/2" Н.Р.

Смесит. узел с 3-х ход. вентилем: 1 1/4" В.Р.

Смесит. узел с 2-х ход. вентилем: 1 1/4" Н.Р.

Патрубок дренажа: 32 мм

Фреоновый охладитель: 7/8 : 1 1/8"

# Приточная установка с фреоновым охладителем 16000 Aqua F

## Описание

Приточная установка с фреоновым охладителем, водяным нагревателем и смесительным узлом с 2-х или 3-х ходовым клапаном (опция, подбирается исходя из типа водоснабжения), комплектуется воздушным клапаном с электроприводом (с возвратной пружиной), системой цифровой автоматики JetLogic с цветным сенсорным пультом управления и всеми необходимыми датчиками. Автоматика может управлять различными типами ККБ. Вентилятор Ebmpapst серии EC (произведен в Германии).



## Функции автоматики

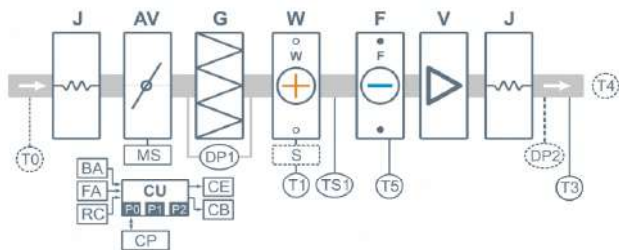
- Управление клапаном смесительного узла калорифера для нагрева воздуха до заданной температуры, защита от замораживания.
- Регулировка скорости вентилятора, 10 ступеней.
- Возможность управления увлажнителем воздуха с пульта вентустановки.
- Управление ККБ различного типа, в том числе сигналом 0-10В.
- Контроль загрязненности воздушного фильтра (цифровой датчик давления).
- Восемь недельных сценариев, часы реального времени.
- Возможность создания VAV-системы (требуется модуль JL208DP).
- Подключение к системе «умный дом» по ModBus RTU или ModBus TCP.
- Удаленное управление с компьютера или смартфона / планшета.



## Технические характеристики

Тип водяного нагревателя	W99
Тип фреонового охладителя	F99, объем 11,08 л
Максимальная потребляемая мощность	4,4 кВт-380В
Максимальный ток	6,7 А
Параметры вентилятора	1750 об/мин   4,4 кВт (Ebmpapst серии EC)
Уровень шума LwA (акустическая мощность)	84 дБА   92 дБА   71 дБА (на всасывании   на выпуске   от корпуса)
Уровень звукового давления LpA от корпуса	57 дБА
Масса	370 кг

## Структурная схема



- J** Гибкая вставка
- AV** Воздушный клапан
- MS** Электропривод клапана с возвратной пружиной
- G** Воздушный фильтр
- W** Водяной нагреватель
- S** Смесительный узел (для типоразмеров 2000 – 8000 штатно, для остальных – опция)
- V** Вентилятор (в типоразмерах 2000 и 20000 – 30000 две шт.)
- F** Фреоновый охладитель

- DP1** Датчик загрязнения фильтра
- DP2** Датчик давления на выходе ПУ (доп. оборудование для создания VAV-системы)
- TS1** Термостат обмерзания
- T0** Датчик температуры наружного воздуха (опция CC) \*\*
- T1** Погружной датчик температуры обратной воды
- T2** Канальный датчик-ограничитель температуры
- T3** Датчик температуры приточного воздуха
- T4** Канальный датчик температуры воздуха в помещении (для вытяжного канала, требуется для штатного охладителя или опции СТ; без опции СТ, но с опцией ВС или РС этот датчик не нужен)
- T5** Датчик температуры испарителя (только для штатного охладителя, с опцией РС не требуется)
- CU** Система цифровой автоматики: P0, P1 и P2 – порты RS-485 (ModBus RTU)\*
- CP** Пульт управления
- BA** Вход «авария» от ККБ
- FA** Вход для пожарной сигнализации
- RC** Вход внешнего управления (настройка с пульта)
- CE** Выход на вытяжную установку серии Extra
- CB** Выход управления компрессорно-конденсаторным блоком:  
- сухие контакты – штатно  
- 0-10В – опция PC

\* К порту P0 можно подключить одно из устройств управления (штатный пульт CP-ST, USB-адаптер BSA-02 для связи с компьютером).  
К портам P1 и P2 можно подключить устройство управления или увлажнитель воздуха HumiAqua / HumiAqua P (опция HA / NAP), модуль JL208DP (для VAV) и др. Подробнее см. в документе «Схемы подключения».

\*\* В зависимости от состава опций может использоваться как аналоговый датчик, так и цифровой, подключаемый к контроллеру увлажнителя.

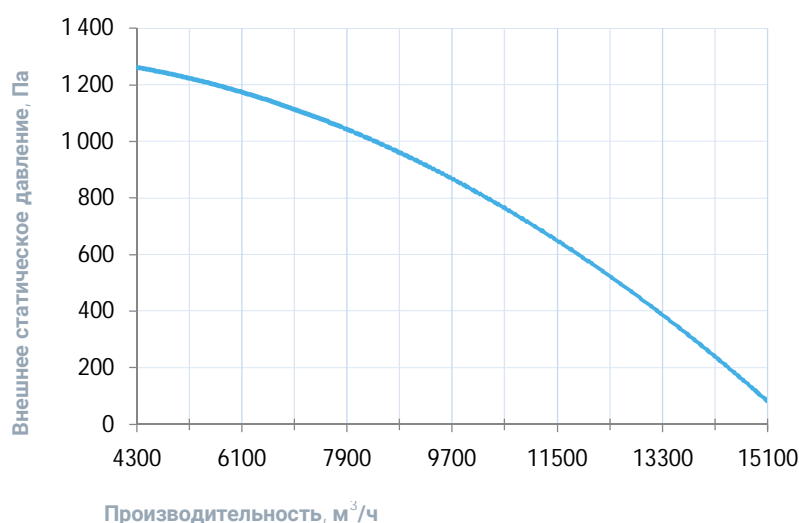
## Совместимые опции

НАР	Управление увлажнителем с водяным пред- и постнагревателем
НА	Управление увлажнителем с водяным постнагревателем
WEB	Удаленное управление вентустановкой через web-интерфейс (штатно)
СТ	Поддержание температуры в помещении по доп. датчику температуры (каскадный регулятор)
СС	Автоматическое переключение тепло/холод (датчик заказывается отдельно)
DC	Выход "сухие контакты" для управления ККБ типа On/Off (несовместимо с PC)
PC	Выход 0-10В для управления инверторным ККБ (несовместимо с DC)

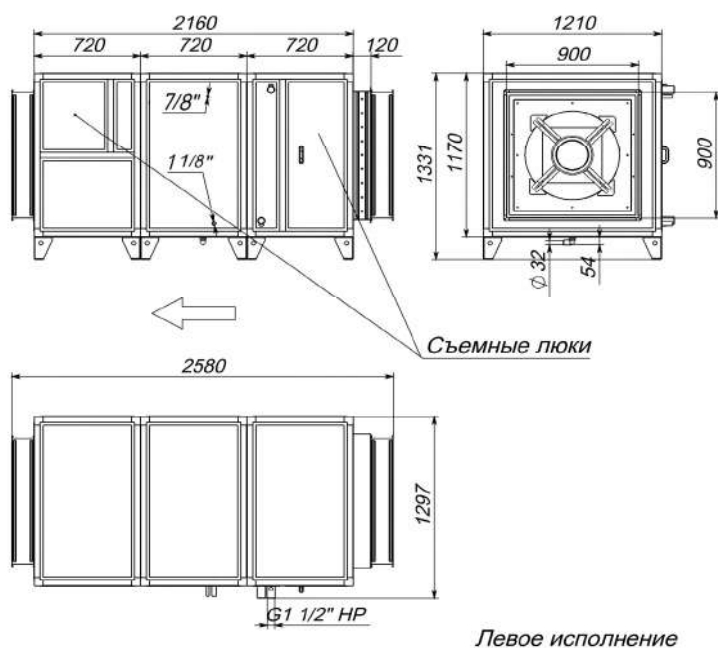
## Совместимое оборудование

JLV135	Пульт управления с цветным сенсорным дисплеем 3,5" и модулем Wi-Fi
TPD-283U-H	Пульт управления с цветным сенсорным дисплеем 2,8"
ALL EXTRA	Все вытяжные установки Breezart сбалансированные по производительности
S2-50-6-5,6	Смесительный узел 2-ходовой, насос 50-6, Kvs=5,6, G1 1/2" HP
S3-40-8-27	Смесительный узел 3-ходовой, насос 40-8, Kvs=27, G1 1/2" HP
S3-40-8-39	Смесительный узел 3-ходовой, насос 40-8, Kvs=39, G1 1/2" HP
JL208DP	Модуль на 4 зоны для создания VAV-системы (в комплекте трубка 1м и адаптер)

## Вентиляционная характеристика



## Габаритные и присоединительные размеры



## Варианты исполнения

Сторона подключения:

- правая
- левая

Тип крепления:

- напольное горизонтальное

Сторона тех. обслуживания:

- по стороне подключения

Сторона обслуживания фильтра:

- по стороне подключения
- противоположно стороне подключения

## Присоединительные размеры

Калорифер: 1 1/2" Н.Р.

Смесит. узел с 3-х ход. вентилем: 1 1/2" В.Р.

Смесит. узел с 2-х ход. вентилем: 1 1/2" Н.Р.

Патрубок дренажа: 32 мм

Фреоновый охладитель: 7/8 : 1 1/8"



# Приточная установка с фреоновым охладителем 20000 Aqua F

## Описание

Приточная установка с фреоновым охладителем, водяным нагревателем и смесительным узлом с 2-х или 3-х ходовым клапаном (опция, подбирается исходя из типа водоснабжения), комплектуется воздушным клапаном с электроприводом (с возвратной пружиной), системой цифровой автоматики JetLogic с цветным сенсорным пультом управления и всеми необходимыми датчиками. Автоматика может управлять различными типами ККБ. Вентилятор Ebmpapst серии EC (произведен в Германии).



## Функции автоматики

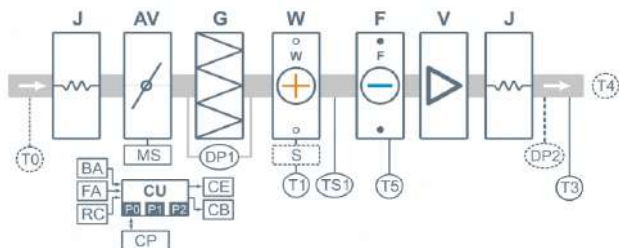
- Управление клапаном смесительного узла калорифера для нагрева воздуха до заданной температуры, защита от замораживания.
- Регулировка скорости вентилятора, 10 ступеней.
- Возможность управления увлажнителем воздуха с пульта вентустановки.
- Управление ККБ различного типа, в том числе сигналом 0-10В.
- Контроль загрязненности воздушного фильтра (цифровой датчик давления).
- Восемь недельных сценариев, часы реального времени.
- Возможность создания VAV-системы (требуется модуль JL208DP).
- Подключение к системе «умный дом» по ModBus RTU или ModBus TCP.
- Удаленное управление с компьютера или смартфона / планшета.



## Технические характеристики

Тип водяного нагревателя	W1608
Тип фреонового охладителя	F1608
Максимальная потребляемая мощность	11,4 кВт-380В
Максимальный ток	17,3 А
Параметры вентиляторов	2200 об/мин   5,7 кВт × 2 штуки (Ebmpapst серии EC)
Уровень шума LwA (акустическая мощность)	84 дБА   92 дБА   71 дБА (на всасывании   на выпуске   от корпуса)
Уровень звукового давления LpA от корпуса	57 дБА
Масса	568 кг

## Структурная схема



- J** Гибкая вставка
- AV** Воздушный клапан
- MS** Электропривод клапана с возвратной пружиной
- G** Воздушный фильтр
- W** Водяной нагреватель
- S** Смесительный узел (для типоразмеров 2000 – 8000 штатно, для остальных – опция)
- V** Вентилятор (в типоразмерах 2000 и 20000 – 30000 две шт.)
- F** Фреоновый охладитель

- DP1** Датчик загрязнения фильтра
- DP2** Датчик давления на выходе ПУ (доп. оборудование для создания VAV-системы)
- TS1** Термостат обмерзания
- T0** Датчик температуры наружного воздуха (опция CC) \*\*
- T1** Погружной датчик температуры обратной воды
- T2** Канальный датчик-ограничитель температуры
- T3** Датчик температуры приточного воздуха
- T4** Канальный датчик температуры воздуха в помещении (для вытяжного канала, требуется для штатного охладителя или опции СТ; без опции СТ, но с опцией ВС или РС этот датчик не нужен)
- T5** Датчик температуры испарителя (только для штатного охладителя, с опцией РС не требуется)
- CU** Система цифровой автоматики: P0, P1 и P2 – порты RS-485 (ModBus RTU)\*
- CP** Пульт управления
- BA** Вход «авария» от ККБ
- FA** Вход для пожарной сигнализации
- RC** Вход внешнего управления (настройка с пульта)
- CE** Выход на вытяжную установку серии Extra
- CB** Выход управления компрессорно-конденсаторным блоком:  
- сухие контакты – штатно  
- 0-10В – опция PC

\* К порту P0 можно подключить одно из устройств управления (штатный пульт CP-ST, USB-адаптер BSA-02 для связи с компьютером).

К портам P1 и P2 можно подключить устройство управления или увлажнитель воздуха HumiAqua / HumiAqua P (опция HA / HAP), модуль JL208DP (для VAV) и др. Подробнее см. в документе «Схемы подключения».

\*\* В зависимости от состава опций может использоваться как аналоговый датчик, так и цифровой, подключаемый к контроллеру увлажнителя.



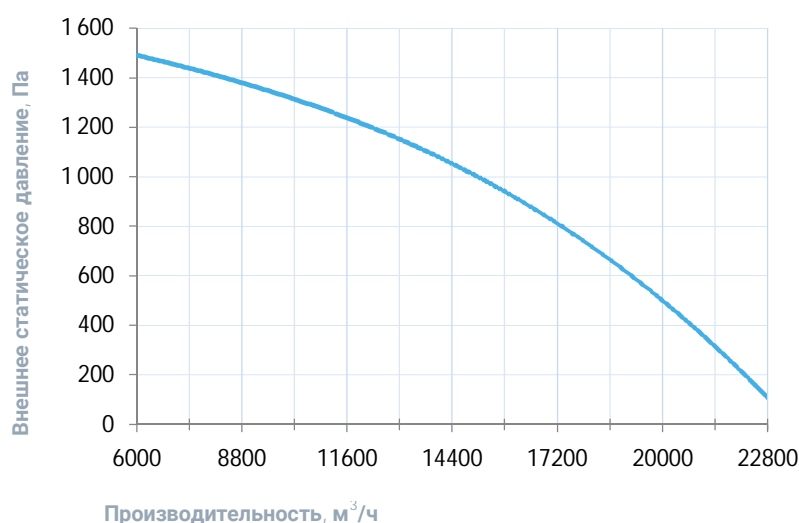
## Совместимые опции

НАР	Управление увлажнителем с водяным пред- и постнагревателем
НА	Управление увлажнителем с водяным постнагревателем
WEB	Удаленное управление вентустановкой через web-интерфейс (штатно)
СТ	Поддержание температуры в помещении по доп. датчику температуры (каскадный регулятор)
СС	Автоматическое переключение тепло/холод (датчик заказывается отдельно)
DC	Выход "сухие контакты" для управления ККБ типа On/Off (несовместимо с PC)
PC	Выход 0-10В для управления инверторным ККБ (несовместимо с DC)

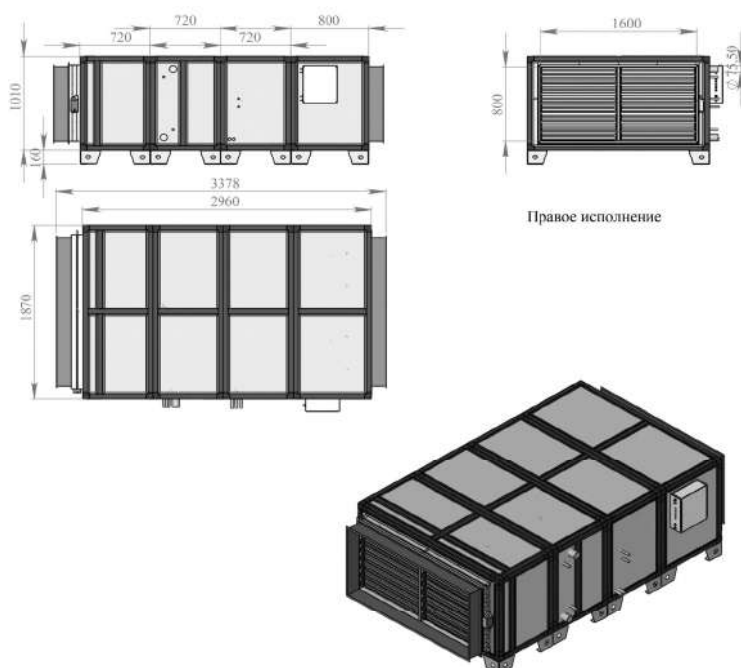
## Совместимое оборудование

JLV135	Пульт управления с цветным сенсорным дисплеем 3,5" и модулем Wi-Fi
TPD-283U-H	Пульт управления с цветным сенсорным дисплеем 2,8"
ALL EXTRA	Все вытяжные установки Breezart сбалансированные по производительности
ALL HA, HA P	Увлажнители Breezart с водяными нагревателями, увлажнители Carel humiSteam
JL208DP	Модуль на 4 зоны для создания VAV-системы (в комплекте трубка 1м и адаптер)

## Вентиляционная характеристика



## Габаритные и присоединительные размеры



## Варианты исполнения

Сторона подключения:

- правая
- левая

Тип крепления:

- напольное горизонтальное

Сторона тех. обслуживания:

- по стороне подключения

Сторона обслуживания фильтра:

- по стороне подключения
- противоположно стороне подключения

## Присоединительные размеры

Калорифер: 2 1/2" Н.Р.

Патрубок дренажа: 32 мм

# Приточная установка с фреоновым охладителем 25000 Aqua F

## Описание

Приточная установка с фреоновым охладителем, водяным нагревателем и смесительным узлом с 2-х или 3-х ходовым клапаном (опция, подбирается исходя из типа водоснабжения), комплектуется воздушным клапаном с электроприводом (с возвратной пружиной), системой цифровой автоматики JetLogic с цветным сенсорным пультом управления и всеми необходимыми датчиками. Автоматика может управлять различными типами ККБ. Вентилятор Ebmpapst серии EC (произведен в Германии).



## Функции автоматики

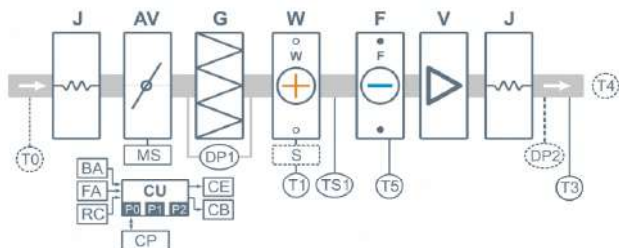
- Управление клапаном смесительного узла калорифера для нагрева воздуха до заданной температуры, защита от замораживания.
- Регулировка скорости вентилятора, 10 ступеней.
- Возможность управления увлажнителем воздуха с пульта вентустановки.
- Управление ККБ различного типа, в том числе сигналом 0-10В.
- Контроль загрязненности воздушного фильтра (цифровой датчик давления).
- Восемь недельных сценариев, часы реального времени.
- Возможность создания VAV-системы (требуется модуль JL208DP).
- Подключение к системе «умный дом» по ModBus RTU или ModBus TCP.
- Удаленное управление с компьютера или смартфона / планшета.



## Технические характеристики

Тип водяного нагревателя	W1608
Тип фреонового охладителя	F1608
Максимальная потребляемая мощность	11,4 кВт-380В
Максимальный ток	17,3 А
Параметры вентиляторов	2200 об/мин   5,7 кВт × 2 штуки (Ebmpapst серии EC)
Уровень шума LwA (акустическая мощность)	84 дБА   92 дБА   71 дБА (на всасывании   на выпуске   от корпуса)
Уровень звукового давления LpA от корпуса	57 дБА
Масса	568 кг

## Структурная схема



- J** Гибкая вставка
- AV** Воздушный клапан
- MS** Электропривод клапана с возвратной пружиной
- G** Воздушный фильтр
- W** Водяной нагреватель
- S** Смесительный узел (для типоразмеров 2000 – 8000 штатно, для остальных – опция)
- V** Вентилятор (в типоразмерах 2000 и 20000 – 30000 две шт.)
- F** Фреоновый охладитель

- DP1** Датчик загрязнения фильтра
- DP2** Датчик давления на выходе ПУ (доп. оборудование для создания VAV-системы)
- TS1** Термостат обмерзания
- T0** Датчик температуры наружного воздуха (опция CC) \*\*
- T1** Погружной датчик температуры обратной воды
- T2** Канальный датчик-ограничитель температуры
- T3** Датчик температуры приточного воздуха
- T4** Канальный датчик температуры воздуха в помещении (для вытяжного канала, требуется для штатного охладителя или опции СТ; без опции СТ, но с опцией ВС или РС этот датчик не нужен)
- T5** Датчик температуры испарителя (только для штатного охладителя, с опцией РС не требуется)
- CU** Система цифровой автоматики: P0, P1 и P2 – порты RS-485 (ModBus RTU)\*
- CP** Пульт управления
- BA** Вход «авария» от ККБ
- FA** Вход для пожарной сигнализации
- RC** Вход внешнего управления (настройка с пульта)
- CE** Выход на вытяжную установку серии Extra
- CB** Выход управления компрессорно-конденсаторным блоком:  
- сухие контакты – штатно  
- 0-10В – опция PC

\* К порту P0 можно подключить одно из устройств управления (штатный пульт CP-ST, USB-адаптер BSA-02 для связи с компьютером).

К портам P1 и P2 можно подключить устройство управления или увлажнитель воздуха HumiAqua / HumiAqua P (опция HA / HAP), модуль JL208DP (для VAV) и др. Подробнее см. в документе «Схемы подключения».

\*\* В зависимости от состава опций может использоваться как аналоговый датчик, так и цифровой, подключаемый к контроллеру увлажнителя.

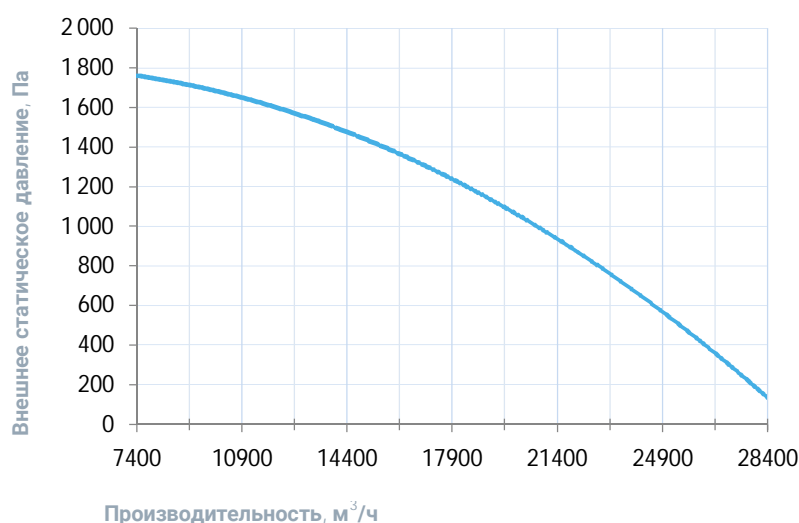
## Совместимые опции

НАР	Управление увлажнителем с водяным пред- и постнагревателем
НА	Управление увлажнителем с водяным постнагревателем
WEB	Удаленное управление вентустановкой через web-интерфейс (штатно)
СТ	Поддержание температуры в помещении по доп. датчику температуры (каскадный регулятор)
СС	Автоматическое переключение тепло/холод (датчик заказывается отдельно)
DC	Выход "сухие контакты" для управления ККБ типа On/Off (несовместимо с PC)
PC	Выход 0-10В для управления инверторным ККБ (несовместимо с DC)

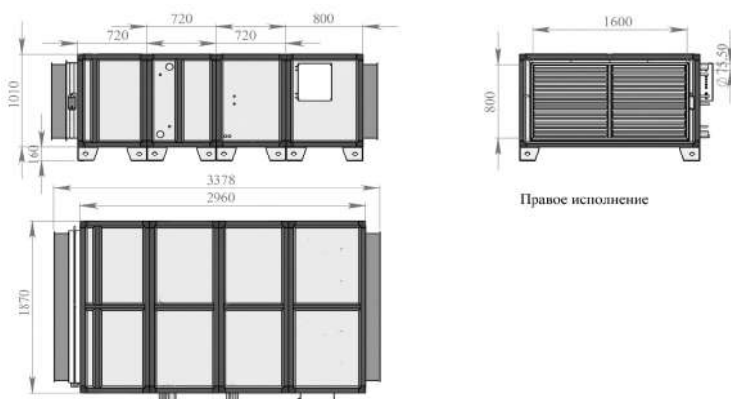
## Совместимое оборудование

JLV135	Пульт управления с цветным сенсорным дисплеем 3,5" и модулем Wi-Fi
TPD-283U-H	Пульт управления с цветным сенсорным дисплеем 2,8"
ALL EXTRA	Все вытяжные установки Breezart сбалансированные по производительности
ALL HA, HA P	Увлажнители Breezart с водяными нагревателями, увлажнители Carel humiSteam
JL208DP	Модуль на 4 зоны для создания VAV-системы (в комплекте трубка 1м и адаптер)

## Вентиляционная характеристика



## Габаритные и присоединительные размеры



## Варианты исполнения

Сторона подключения:

- правая
- левая

Тип крепления:

- напольное горизонтальное

Сторона тех. обслуживания:

- по стороне подключения

Сторона обслуживания фильтра:

- по стороне подключения
- противоположно стороне подключения



## Присоединительные размеры

Калорифер: 2 1/2" Н.Р.

Патрубок дренажа: 32 мм

# Приточная установка с фреоновым охладителем 30000 Aqua F

## Описание

Приточная установка с фреоновым охладителем, водяным нагревателем и смесительным узлом с 2-х или 3-х ходовым клапаном (опция, подбирается исходя из типа водоснабжения), комплектуется воздушным клапаном с электроприводом (с возвратной пружиной), системой цифровой автоматики JetLogic с цветным сенсорным пультом управления и всеми необходимыми датчиками. Автоматика может управлять различными типами ККБ. Вентилятор Ebmpapst серии EC (произведен в Германии).



## Функции автоматики

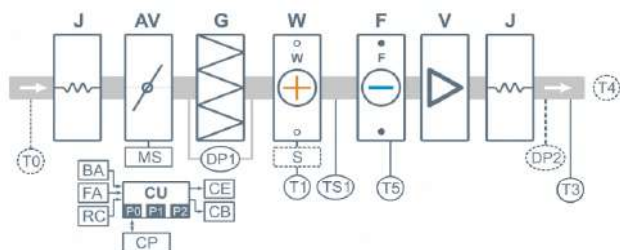
- Управление клапаном смесительного узла калорифера для нагрева воздуха до заданной температуры, защита от замораживания.
- Регулировка скорости вентилятора, 10 ступеней.
- Возможность управления увлажнителем воздуха с пульта вентустановки.
- Управление ККБ различного типа, в том числе сигналом 0-10В.
- Контроль загрязненности воздушного фильтра (цифровой датчик давления).
- Восемь недельных сценариев, часы реального времени.
- Возможность создания VAV-системы (требуется модуль JL208DP).
- Подключение к системе «умный дом» по ModBus RTU или ModBus TCP.
- Удаленное управление с компьютера или смартфона / планшета.



## Технические характеристики

Тип водяного нагревателя	W2211
Тип фреонового охладителя	F2211
Максимальная потребляемая мощность	8,8 кВт-380В
Максимальный ток	13,4 А
Параметры вентиляторов	1750 об/мин   4,4 кВт × 2 штуки (Ebmpapst серии EC)
Уровень шума LwA (акустическая мощность)	82 дБА   89 дБА   70 дБА (на всасывании   на выпуске   от корпуса)
Уровень звукового давления LpA от корпуса	56 дБА
Масса	750 кг

## Структурная схема



- J** Гибкая вставка
- AV** Воздушный клапан
- MS** Электропривод клапана с возвратной пружиной
- G** Воздушный фильтр
- W** Водяной нагреватель
- S** Смесительный узел (для типоразмеров 2000 – 8000 штатно, для остальных – опция)
- V** Вентилятор (в типоразмерах 2000 и 20000 – 30000 две шт.)
- F** Фреоновый охладитель

- DP1** Датчик загрязнения фильтра
- DP2** Датчик давления на выходе ПУ (доп. оборудование для создания VAV-системы)
- TS1** Термостат обмерзания
- T0** Датчик температуры наружного воздуха (опция CC) \*\*
- T1** Погружной датчик температуры обратной воды
- T2** Канальный датчик-ограничитель температуры
- T3** Датчик температуры приточного воздуха
- T4** Канальный датчик температуры воздуха в помещении (для вытяжного канала, требуется для штатного охладителя или опции СТ; без опции СТ, но с опцией ВС или РС этот датчик не нужен)
- T5** Датчик температуры испарителя (только для штатного охладителя, с опцией РС не требуется)
- CU** Система цифровой автоматики: P0, P1 и P2 – порты RS-485 (ModBus RTU)\*
- CP** Пульт управления
- BA** Вход «авария» от ККБ
- FA** Вход для пожарной сигнализации
- RC** Вход внешнего управления (настройка с пульта)
- CE** Выход на вытяжную установку серии Extra
- CB** Выход управления компрессорно-конденсаторным блоком:  
- сухие контакты – штатно  
- 0-10В – опция PC

\* К порту P0 можно подключить одно из устройств управления (штатный пульт CP-ST, USB-адаптер BSA-02 для связи с компьютером).

К портам P1 и P2 можно подключить устройство управления или увлажнитель воздуха HumiAqua / HumiAqua P (опция HA / HAP), модуль JL208DP (для VAV) и др. Подробнее см. в документе «Схемы подключения».

\*\* В зависимости от состава опций может использоваться как аналоговый датчик, так и цифровой, подключаемый к контроллеру увлажнителя.

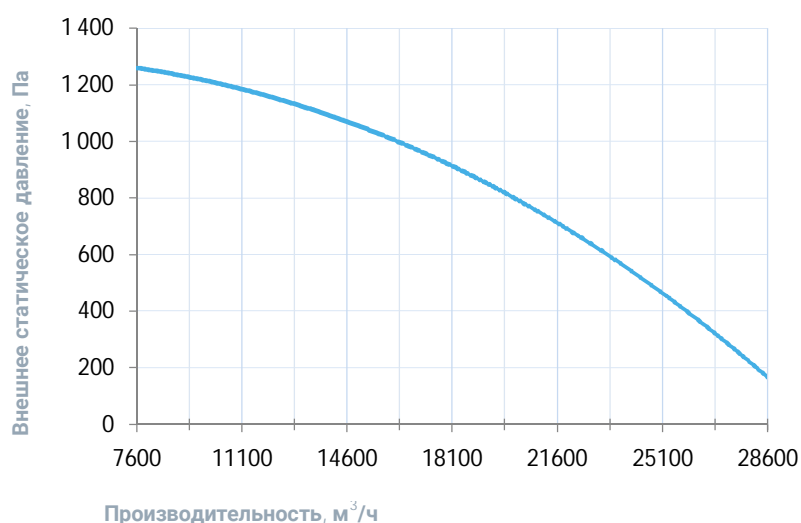
## Совместимые опции

НАР	Управление увлажнителем с водяным пред- и постнагревателем
НА	Управление увлажнителем с водяным постнагревателем
WEB	Удаленное управление вентустановкой через web-интерфейс (штатно)
СТ	Поддержание температуры в помещении по доп. датчику температуры (каскадный регулятор)
СС	Автоматическое переключение тепло/холод (датчик заказывается отдельно)
DC	Выход "сухие контакты" для управления ККБ типа On/Off (несовместимо с PC)
PC	Выход 0-10В для управления инверторным ККБ (несовместимо с DC)

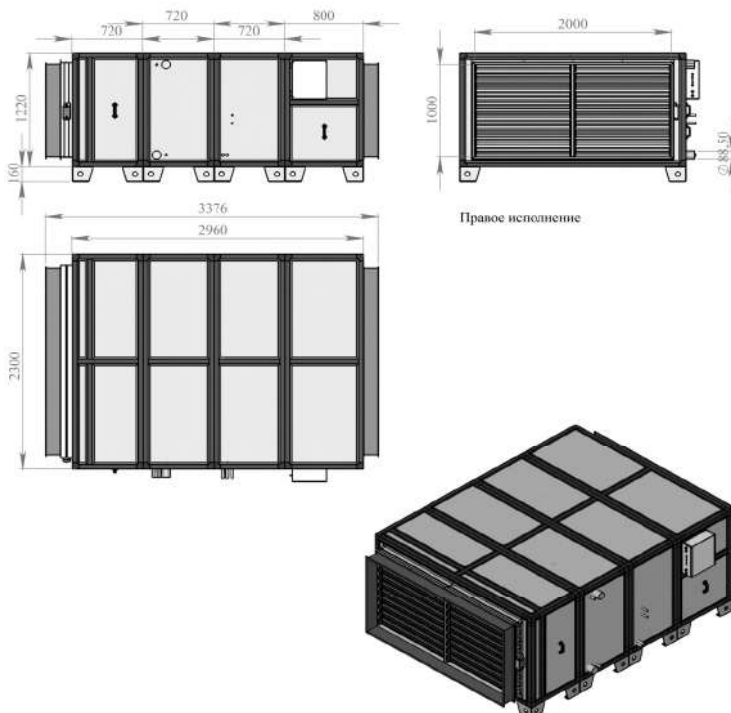
## Совместимое оборудование

JLV135	Пульт управления с цветным сенсорным дисплеем 3,5" и модулем Wi-Fi
TPD-283U-H	Пульт управления с цветным сенсорным дисплеем 2,8"
ALL EXTRA	Все вытяжные установки Breezart сбалансированные по производительности
ALL HA, HA P	Увлажнители Breezart с водяными нагревателями, увлажнители Carel humiSteam
JL208DP	Модуль на 4 зоны для создания VAV-системы (в комплекте трубка 1м и адаптер)

## Вентиляционная характеристика



## Габаритные и присоединительные размеры



## Варианты исполнения

Сторона подключения:

- правая
- левая

Тип крепления:

- напольное горизонтальное

Сторона тех. обслуживания:

- по стороне подключения

Сторона обслуживания фильтра:

- по стороне подключения
- противоположно стороне подключения

## Присоединительные размеры

Калорифер: 3" Н.Р.

Патрубок дренажа: 32 мм



# Приточная установка с фреоновым охладителем 35000 Aqua F

## Описание

Приточная установка с фреоновым охладителем, водяным нагревателем и смесительным узлом с 2-х или 3-х ходовым клапаном (опция, подбирается исходя из типа водоснабжения), комплектуется воздушным клапаном с электроприводом (с возвратной пружиной), системой цифровой автоматики JetLogic с цветным сенсорным пультом управления и всеми необходимыми датчиками. Автоматика может управлять различными типами ККБ. Вентилятор Ebmpapst серии EC (произведен в Германии).



## Функции автоматики

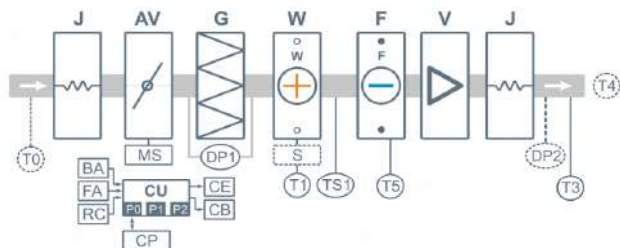
- Управление клапаном смесительного узла калорифера для нагрева воздуха до заданной температуры, защита от замораживания.
- Регулировка скорости вентилятора, 10 ступеней.
- Возможность управления увлажнителем воздуха с пульта вентустановки.
- Управление ККБ различного типа, в том числе сигналом 0-10В.
- Контроль загрязненности воздушного фильтра (цифровой датчик давления).
- Восемь недельных сценариев, часы реального времени.
- Возможность создания VAV-системы (требуется модуль JL208DP).
- Подключение к системе «умный дом» по ModBus RTU или ModBus TCP.
- Удаленное управление с компьютера или смартфона / планшета.



## Технические характеристики

Тип водяного нагревателя	W1515
Тип фреонового охладителя	F1515
Максимальная потребляемая мощность	16,4 кВт-380В
Максимальный ток	24,9 А
Параметры вентилятора	1531 об/мин   16,4 кВт (Ebmpapst)
Уровень шума LwA (акустическая мощность)	85 дБА   93 дБА   72 дБА (на всасывании   на выпуске   от корпуса)
Уровень звукового давления LpA от корпуса	57 дБА
Масса	1120 кг

## Структурная схема



- J** Гибкая вставка
- AV** Воздушный клапан
- MS** Электропривод клапана с возвратной пружиной
- G** Воздушный фильтр
- W** Водяной нагреватель
- S** Смесительный узел (для типоразмеров 2000 – 8000 штатно, для остальных – опция)
- V** Вентилятор (в типоразмерах 2000 и 20000 – 30000 две шт.)
- F** Фреоновый охладитель

- DP1** Датчик загрязнения фильтра
- DP2** Датчик давления на выходе ПУ (доп. оборудование для создания VAV-системы)
- TS1** Термостат обмерзания
- T0** Датчик температуры наружного воздуха (опция CC) \*\*
- T1** Погружной датчик температуры обратной воды
- T2** Канальный датчик-ограничитель температуры
- T3** Датчик температуры приточного воздуха
- T4** Канальный датчик температуры воздуха в помещении (для вытяжного канала, требуется для штатного охладителя или опции СТ; без опции СТ, но с опцией ВС или РС этот датчик не нужен)
- T5** Датчик температуры испарителя (только для штатного охладителя, с опцией РС не требуется)
- CU** Система цифровой автоматики: P0, P1 и P2 – порты RS-485 (ModBus RTU)\*
- CP** Пульт управления
- BA** Вход «авария» от ККБ
- FA** Вход для пожарной сигнализации
- RC** Вход внешнего управления (настройка с пульта)
- CE** Выход на вытяжную установку серии Extra
- CB** Выход управления компрессорно-конденсаторным блоком:  
- сухие контакты – штатно  
- 0-10В – опция PC

\* К порту P0 можно подключить одно из устройств управления (штатный пульт CP-ST, USB-адаптер BSA-02 для связи с компьютером).

К портам P1 и P2 можно подключить устройство управления или увлажнитель воздуха HumiAqua / HumiAqua P (опция HA / HAP), модуль JL208DP (для VAV) и др. Подробнее см. в документе «Схемы подключения».

\*\* В зависимости от состава опций может использоваться как аналоговый датчик, так и цифровой, подключаемый к контроллеру увлажнителя.

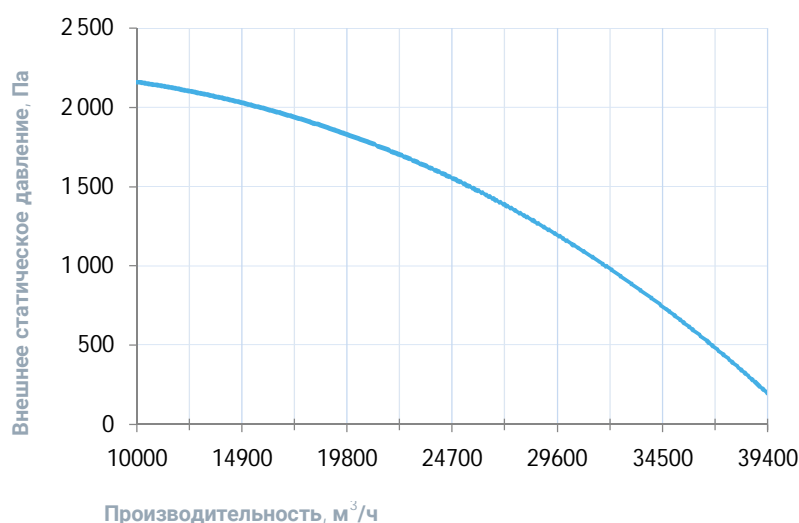
## Совместимые опции

НАР	Управление увлажнителем с водяным пред- и постнагревателем
НА	Управление увлажнителем с водяным постнагревателем
WEB	Удаленное управление вентустановкой через web-интерфейс (штатно)
СТ	Поддержание температуры в помещении по доп. датчику температуры (каскадный регулятор)
СС	Автоматическое переключение тепло/холод (датчик заказывается отдельно)
DC	Выход "сухие контакты" для управления ККБ типа On/Off (несовместимо с PC)
PC	Выход 0-10В для управления инверторным ККБ (несовместимо с DC)

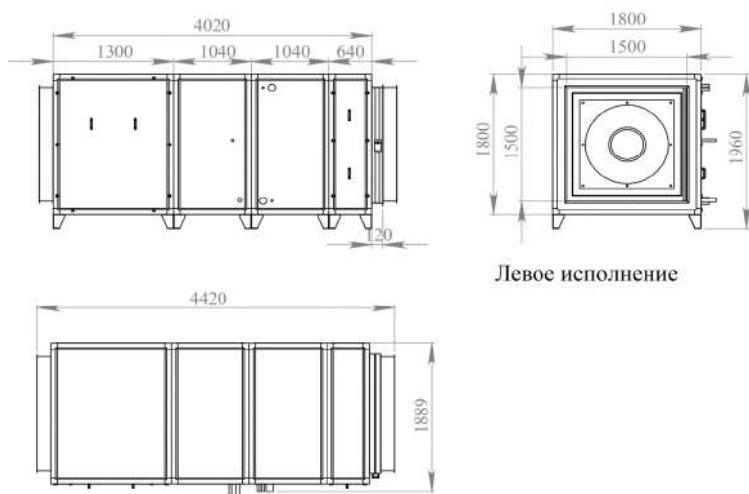
## Совместимое оборудование

JLV135	Пульт управления с цветным сенсорным дисплеем 3,5" и модулем Wi-Fi
TPD-283U-H	Пульт управления с цветным сенсорным дисплеем 2,8"
ALL EXTRA	Все вытяжные установки Breezart сбалансированные по производительности
ALL HA, HA P	Увлажнители Breezart с водяными нагревателями, увлажнители Carel humiSteam
JL208DP	Модуль на 4 зоны для создания VAV-системы (в комплекте трубка 1м и адаптер)

## Вентиляционная характеристика



## Габаритные и присоединительные размеры



## Варианты исполнения

Сторона подключения:

- правая
- левая

Тип крепления:

- напольное горизонтальное

Сторона тех. обслуживания:

- по стороне подключения

Сторона обслуживания фильтра:

- по стороне подключения
- противоположно стороне подключения

## Присоединительные размеры

Калорифер: 2 1/2" Н.Р.

Патрубок дренажа: 32 мм

# Приточная установка с водяным охладителем 1000 Aqua W

## Описание

Приточная установка с водным охладителем, водяным нагревателем и смесительным узлом с 2-х или 3-х ходовым клапаном (узел подбирается исходя из типа водоснабжения), комплектуется воздушным клапаном с электроприводом (с возвратной пружиной), системой цифровой автоматики JetLogic с цветным сенсорным пультом управления и всеми необходимыми датчиками. Вентилятор Ebmpapst серии EC (произведен в Германии).



## Функции автоматики

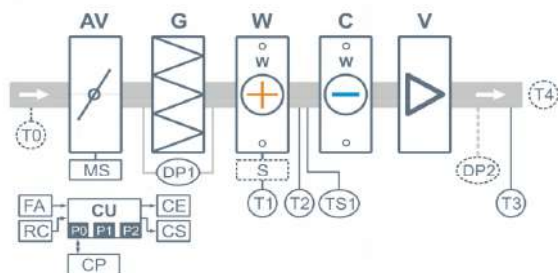
- Управление клапаном смесительного узла калорифера для нагрева воздуха до заданной температуры, защита от замораживания.
- Регулировка скорости вентилятора, 10 ступеней.
- Возможность управления увлажнителем воздуха с пульта вентустановки.
- Контроль загрязненности воздушного фильтра (цифровой датчик давления).
- Восемь недельных сценариев, функции «Комфорт» и «Рестарт».
- Часы реального времени (не сбрасываются при сбое питания).
- Возможность создания VAV-системы (требуется модуль JL208DP).
- Подключение к системе «умный дом» по ModBus RTU или ModBus TCP.
- Удаленное управление с компьютера или смартфона / планшета.



## Технические характеристики

Тип водяного нагревателя	W42 со смесит. узлом S3-25-4-2,5   S2-25-4-0,63
Тип водяного охладителя	C42
Максимальная потребляемая мощность	0,3 кВт-220В
Максимальный ток	1,4 А
Параметры вентилятора	2400 об/мин   230 Вт (Ebmpapst серии EC)
Уровень шума LwA (акустическая мощность)	61 дБА   66 дБА   52 дБА (на всасывании   на выпуске   от корпуса)
Уровень звукового давления LpA от корпуса	37 дБА
Масса	59 кг

## Структурная схема



- AV Воздушный клапан
- MS Электропривод клапана с возвратной пружиной
- G Воздушный фильтр G4
- W Водяной нагреватель
- S Смесительный узел
- V Вентилятор
- C Водяной охладитель

- DP1 Датчик загрязнения фильтра
- DP2 Датчик давления на выходе ПУ (доп. оборудование для создания VAV-системы)
- TS1 Термостат обмерзания
- T0 Датчик температуры наружного воздуха (опция CC) \*\*
- T1 Погружной датчик температуры обратной воды
- T2 Датчик температуры приточного воздуха после калорифера
- T3 Датчик температуры приточного воздуха на выходе вентустановки
- T4 Датчик температуры воздуха в помещении (опция CT)
- CU Система цифровой автоматики: P0, P1 и P2 – порты RS-485 (ModBus RTU)\*
- CP Пульт управления
- FA Вход для пожарной сигнализации
- RC Вход внешнего управления (настройка с пульта)
- CE Выход на вытяжную установку серии Extra
- CS Выход управления смесительным узлом водяного охладителя: 0-10В / 220 В.

\* К порту P0 можно подключить одно из устройств управления (штатный пульт CP-ST, USB-адаптер BSA-02 для связи с компьютером).

К портам P1 и P2 можно подключить устройство управления или увлажнитель воздуха HumiAqua / HumiAqua P (опция HA / HAP), модуль JL208DP (для VAV) и др. Подробнее см. в документе «Схемы подключения».

\*\* В зависимости от состава опций может использоваться как аналоговый датчик, так и цифровой, подключаемый к порту P1, а также датчик, подключаемый к контроллеру увлажнителя.

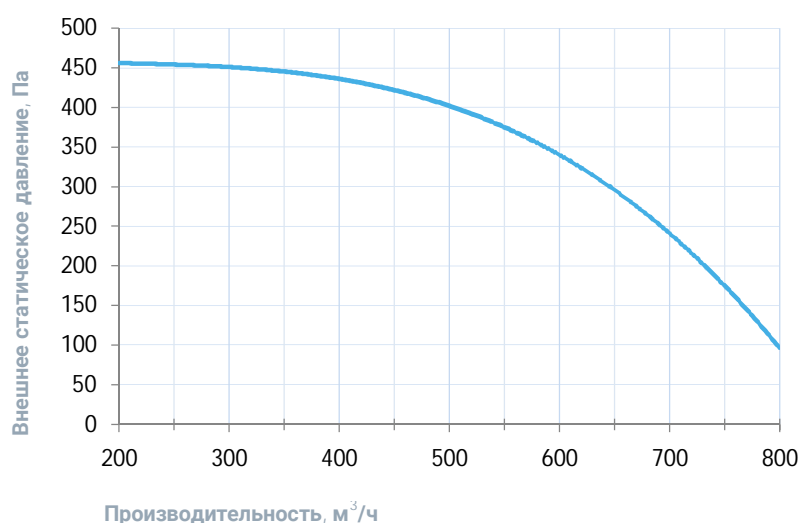
## Совместимые опции

НАР	Управление увлажнителем с водяным пред- и постнагревателем
WEB	Удаленное управление вентустановкой через web-интерфейс (штатно)
СТ	Поддержание температуры в помещении по доп. датчику температуры (каскадный регулятор)
СС	Автоматическое переключение тепло/холод (датчик заказывается отдельно)
FM	Напольные опоры FM1000 (ножки) для 550–1000 типоразмеров, 2000 Aqua и 2000 Extra

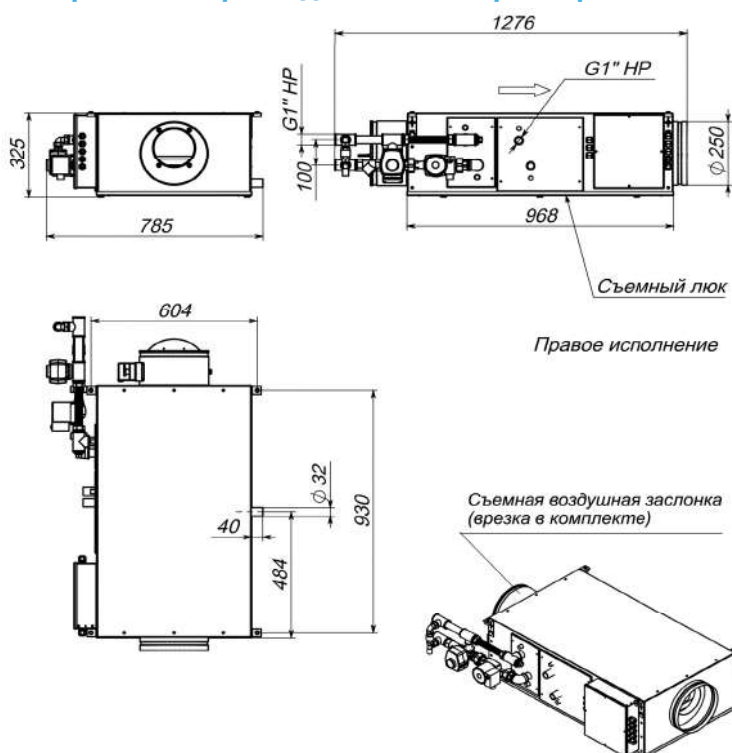
## Совместимое оборудование

JLV135	Пульт управления с цветным сенсорным дисплеем 3,5" и модулем Wi-Fi
TPD-283U-H	Пульт управления с цветным сенсорным дисплеем 2,8"
ALL EXTRA	Все вытяжные установки Breezart сбалансированные по производительности
ALL HA P	Увлажнители Breezart с водяным пред- и постнагревателем, увлажнители Carel humiSteam
1000 Filter Case	Корпус для фильтра тонкой очистки
JL208DP	Модуль на 4 зоны для создания VAV-системы (в комплекте трубка 1м и адаптер)

## Вентиляционная характеристика



## Габаритные и присоединительные размеры



## Варианты исполнения

Страна подключения:

- правая
- левая

Тип крепления:

- потолочное
- напольное горизонтальное

Страна тех. обслуживания:

- по стране подключения

Страна обслуживания фильтра:

- снизу для потолочных, сверху для напольных

## Присоединительные размеры

Калорифер: 1" Н.Р.

Смесит. узел с 3-х ход. вентилем: 1" Н.Р.

Смесит. узел с 2-х ход. вентилем: 1" Н.Р.

Патрубок дренажа: 32 мм

Водяной охладитель: 1" Н.Р.



# Приточная установка с водяным охладителем 2000 Aqua W

## Описание

Приточная установка с водным охладителем, водяным нагревателем и смесительным узлом с 2-х или 3-х ходовым клапаном (узел подбирается исходя из типа водоснабжения), комплектуется воздушным клапаном с электроприводом (с возвратной пружиной), системой цифровой автоматики JetLogic с цветным сенсорным пультом управления и всеми необходимыми датчиками. Вентилятор Ebmpapst серии EC (произведен в Германии).



## Функции автоматики

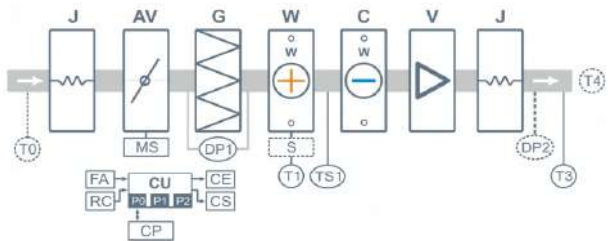
- Управление клапаном смесительного узла калорифера для нагрева воздуха до заданной температуры, защита от замораживания.
- Регулировка скорости вентилятора, 10 ступеней.
- Возможность управления увлажнителем воздуха с пульта вентустановки.
- Контроль загрязненности воздушного фильтра (цифровой датчик давления).
- Восемь недельных сценариев, функции «Комфорт» и «Рестарт».
- Часы реального времени (не сбрасываются при сбое питания).
- Возможность создания VAV-системы (требуется модуль JL208DP).
- Подключение к системе «умный дом» по ModBus RTU или ModBus TCP.
- Удаленное управление с компьютера или смартфона / планшета.



## Технические характеристики

Тип водяного нагревателя	W52 со смесит. узлом S3-25-4-4   S2-25-4-0,63
Тип водяного охладителя	C52
Максимальная потребляемая мощность	0,5 кВт-220В
Максимальный ток	2,4 А
Параметры вентиляторов	2400 об/мин   230 Вт × 2 штуки (Ebmpapst серии EC)
Уровень шума LwA (акустическая мощность)	64 дБА   69 дБА   56 дБА (на всасывании   на выпуске   от корпуса)
Уровень звукового давления LpA от корпуса	42 дБА
Масса	82 кг

## Структурная схема



- J** Гибкая вставка
- AV** Воздушный клапан
- MS** Электропривод клапана с возвратной пружиной
- G** Воздушный фильтр
- W** Водяной нагреватель
- S** Смесительный узел (для типоразмеров 2000 – 8000 штатно, для остальных – опция)
- V** Вентилятор (в типоразмерах 2000 и 20000 – 30000 две шт.)
- C** Водяной охладитель

- DP1** Датчик загрязнения фильтра
- DP2** Датчик давления на выходе ПУ (доп. оборудование для создания VAV-системы)
- TS1** Термостат обмерзания
- T0** Датчик температуры наружного воздуха (опция **CC**) \*\*
- T1** Погружной датчик температуры обратной воды
- T2** Датчик температуры приточного воздуха в режиме нагрева
- T3** Датчик температуры приточного воздуха в режиме охлаждения
- T4** Датчик температуры воздуха в помещении (опция **CT**)
- CU** Система цифровой автоматики: P0, P1 и P2 – порты RS-485 (ModBus RTU)\*
- CP** Пульт управления
- FA** Вход для пожарной сигнализации
- RC** Вход внешнего управления (настройка с пульта)
- CE** Выход на выгяжную установку серии Extra
- CS** Выход управления смесительным узлом водяного охладителя: 0-10В и сухие контакты.

\* К порту P0 можно подключить одно из устройств управления (штатный пульт CP-ST, USB-адаптер BSA-02 для связи с компьютером).  
К портам P1 и P2 можно подключить устройство управления или увлажнитель воздуха HumiAqua / HumiAqua P (опция HA / NAP), модуль JL208DP (для VAV) и др. Подробнее см. в документе «Схемы подключения».

\*\* В зависимости от состава опций может использоваться как аналоговый датчик, так и цифровой, подключаемый к порту P1, а также датчик, подключаемый к контроллеру увлажнителя.



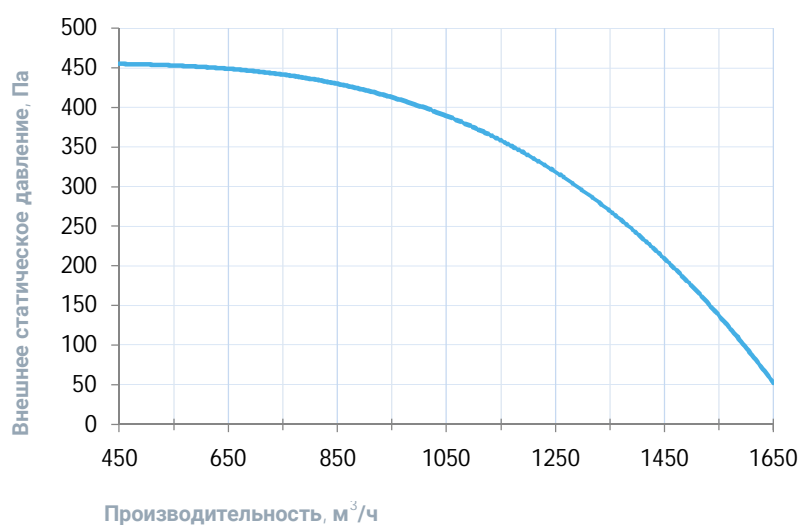
## Совместимые опции

НАР	Управление увлажнителем с водяным пред- и постнагревателем
WEB	Удаленное управление вентустановкой через web-интерфейс (штатно)
СТ	Поддержание температуры в помещении по доп. датчику температуры (каскадный регулятор)
СС	Автоматическое переключение тепло/холод (датчик заказывается отдельно)

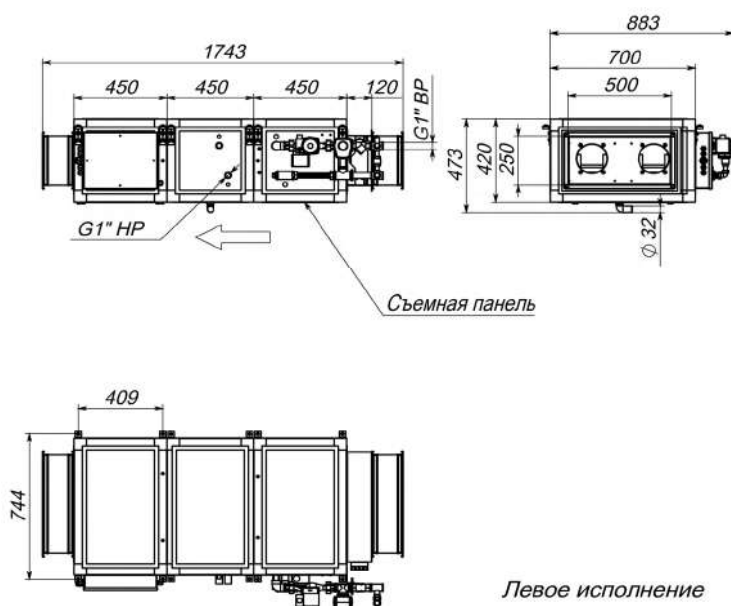
## Совместимое оборудование

JLV135	Пульт управления с цветным сенсорным дисплеем 3,5" и модулем Wi-Fi
TPD-283U-H	Пульт управления с цветным сенсорным дисплеем 2,8"
ALL EXTRA	Все вытяжные установки Breezart сбалансированные по производительности
ALL HA P	Увлажнители Breezart с водяным пред- и постнагревателем, увлажнители Carel humiSteam
JL208DP	Модуль на 4 зоны для создания VAV-системы (в комплекте трубка 1м и адаптер)

## Вентиляционная характеристика



## Габаритные и присоединительные размеры



## Варианты исполнения

Сторона подключения:

- правая
- левая

Тип крепления:

- потолочное
- напольное горизонтальное

Сторона тех. обслуживания:

- по стороне подключения

Сторона обслуживания фильтра:

- снизу для потолочных, сверху для напольных

## Присоединительные размеры

Калорифер: 1" Н.Р.

Смесит. узел с 3-х ход. вентилем: 1" В.Р.

Смесит. узел с 2-х ход. вентилем: 1" Н.Р.

Патрубок дренажа: 32 мм

Водяной охладитель: 1" Н.Р.

# Приточная установка с водяным охладителем 2700 Aqua W

## Описание

Приточная установка с водным охладителем, водяным нагревателем и смесительным узлом с 2-х или 3-х ходовым клапаном (узел подбирается исходя из типа водоснабжения), комплектуется воздушным клапаном с электроприводом (с возвратной пружиной), системой цифровой автоматики JetLogic с цветным сенсорным пультом управления и всеми необходимыми датчиками. Вентилятор Ebmpapst серии EC (произведен в Германии).



## Функции автоматики

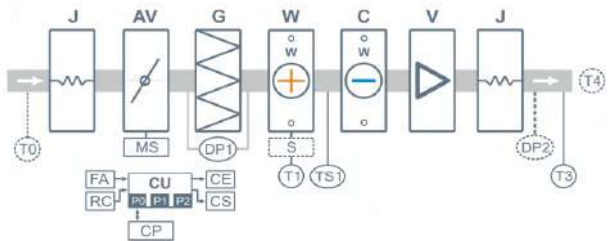
- Управление клапаном смесительного узла калорифера для нагрева воздуха до заданной температуры, защита от замораживания.
- Регулировка скорости вентилятора, 10 ступеней.
- Возможность управления увлажнителем воздуха с пульта вентустановки.
- Контроль загрязненности воздушного фильтра (цифровой датчик давления).
- Восемь недельных сценариев, функции «Комфорт» и «Рестарт».
- Часы реального времени (не сбрасываются при сбое питания).
- Возможность создания VAV-системы (требуется модуль JL208DP).
- Подключение к системе «умный дом» по ModBus RTU или ModBus TCP.
- Удаленное управление с компьютера или смартфона / планшета.



## Технические характеристики

Тип водяного нагревателя	W63 со смесит. узлом S3-25-6-4   S2-25-6-1
Тип водяного охладителя	C63
Максимальная потребляемая мощность	0,9 кВт-220В
Максимальный ток	3,9 А
Параметры вентилятора	3450 об/мин   750 Вт (Ebmpapst серии EC)
Уровень шума LwA (акустическая мощность)	64 дБА   72 дБА   55 дБА (на всасывании   на выпуске   от корпуса)
Уровень звукового давления LpA от корпуса	42 дБА
Масса	115 кг

## Структурная схема



- J** Гибкая вставка
- AV** Воздушный клапан
- MS** Электропривод клапана с возвратной пружиной
- G** Воздушный фильтр
- W** Водяной нагреватель
- S** Смесительный узел (для типоразмеров 2000 – 8000 штатно, для остальных – опция)
- V** Вентилятор (в типоразмерах 2000 и 20000 – 30000 две шт.)
- C** Водяной охладитель

- DP1** Датчик загрязнения фильтра
- DP2** Датчик давления на выходе ПУ (доп. оборудование для создания VAV-системы)
- TS1** Термостат обмерзания
- T0** Датчик температуры наружного воздуха (опция **CC**) \*\*
- T1** Погружной датчик температуры обратной воды
- T2** Датчик температуры приточного воздуха в режиме нагрева
- T3** Датчик температуры приточного воздуха в режиме охлаждения
- T4** Датчик температуры воздуха в помещении (опция **CT**)
- CU** Система цифровой автоматики: P0, P1 и P2 – порты RS-485 (ModBus RTU)\*
- CP** Пульт управления
- FA** Вход для пожарной сигнализации
- RC** Вход внешнего управления (настройка с пульта)
- CE** Выход на выжигную установку серии Extra
- CS** Выход управления смесительным узлом водяного охладителя: 0-10В и сухие контакты.

\* К порту P0 можно подключить одно из устройств управления (штатный пульт CP-ST, USB-адаптер BSA-02 для связи с компьютером).  
К портам P1 и P2 можно подключить устройство управления или увлажнитель воздуха HumiAqua / HumiAqua P (опция HA / NAP), модуль JL208DP (для VAV) и др. Подробнее см. в документе «Схемы подключения».

\*\* В зависимости от состава опций может использоваться как аналоговый датчик, так и цифровой, подключаемый к порту P1, а также датчик, подключаемый к контроллеру увлажнителя.

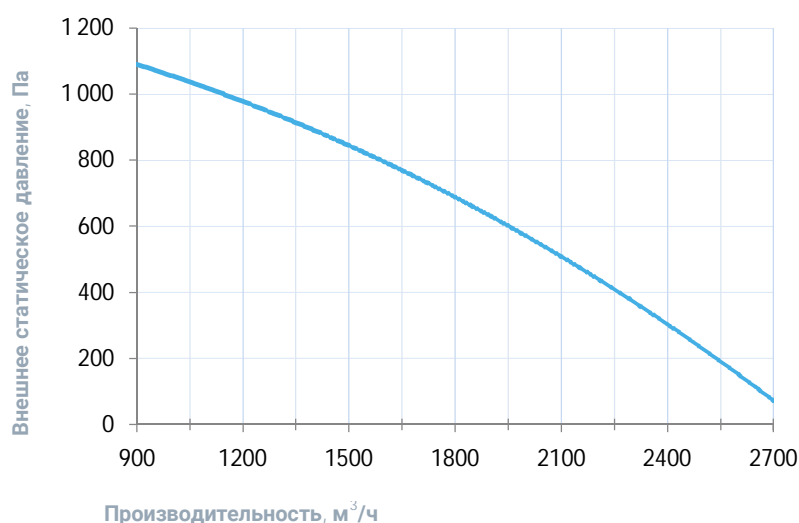
## Совместимые опции

НАР	Управление увлажнителем с водяным пред- и постнагревателем
WEB	Удаленное управление вентустановкой через web-интерфейс (штатно)
СТ	Поддержание температуры в помещении по доп. датчику температуры (каскадный регулятор)
СС	Автоматическое переключение тепло/холод (датчик заказывается отдельно)

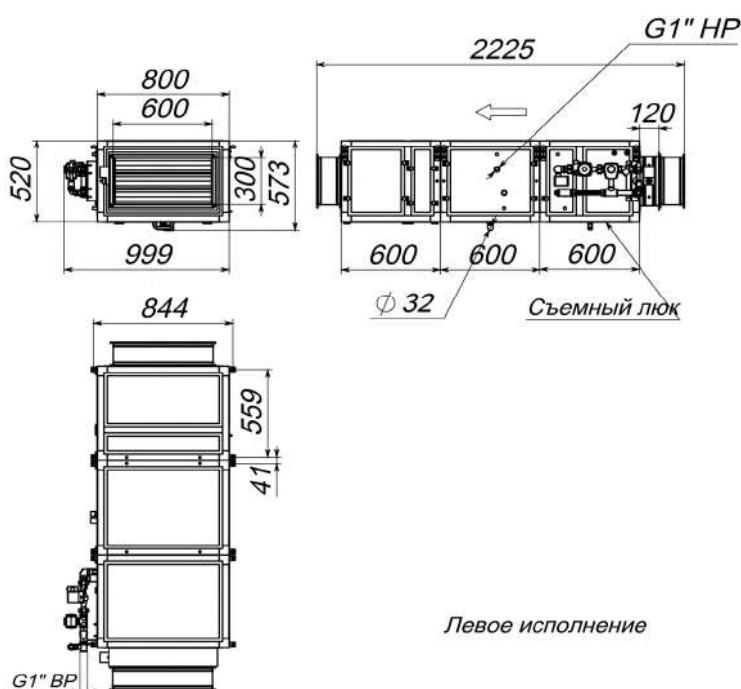
## Совместимое оборудование

JLV135	Пульт управления с цветным сенсорным дисплеем 3,5" и модулем Wi-Fi
TPD-283U-H	Пульт управления с цветным сенсорным дисплеем 2,8"
ALL EXTRA	Все вытяжные установки Breezart сбалансированные по производительности
ALL HA P	Увлажнители Breezart с водяным пред- и постнагревателем, увлажнители Carel humiSteam
JL208DP	Модуль на 4 зоны для создания VAV-системы (в комплекте трубка 1м и адаптер)

## Вентиляционная характеристика



## Габаритные и присоединительные размеры



## Варианты исполнения

Сторона подключения:

- правая
- левая

Тип крепления:

- потолочное
- напольное горизонтальное

Сторона тех. обслуживания:

- по стороне подключения

Сторона обслуживания фильтра:

- снизу для потолочных, сверху для напольных

## Присоединительные размеры

Калорифер: 1" Н.Р.

Смесит. узел с 3-х ход. вентилем: 1" В.Р.

Смесит. узел с 2-х ход. вентилем: 1" Н.Р.

Патрубок дренажа: 32 мм

Водяной охладитель: 1" Н.Р.

# Приточная установка с водяным охладителем 3700 Aqua W

## Описание

Приточная установка с водным охладителем, водяным нагревателем и смесительным узлом с 2-х или 3-х ходовым клапаном (узел подбирается исходя из типа водоснабжения), комплектуется воздушным клапаном с электроприводом (с возвратной пружиной), системой цифровой автоматики JetLogic с цветным сенсорным пультом управления и всеми необходимыми датчиками. Вентилятор Ebmpapst серии EC (произведен в Германии).



## Функции автоматики

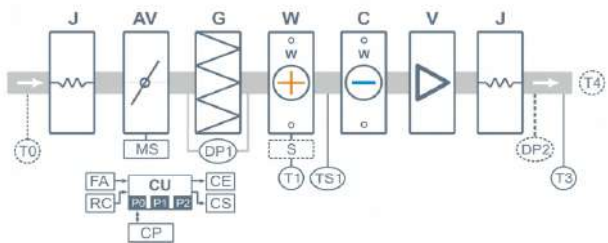
- Управление клапаном смесительного узла калорифера для нагрева воздуха до заданной температуры, защита от замораживания.
- Регулировка скорости вентилятора, 10 ступеней.
- Возможность управления увлажнителем воздуха с пульта вентустановки.
- Контроль загрязненности воздушного фильтра (цифровой датчик давления).
- Восемь недельных сценариев, функции «Комфорт» и «Рестарт».
- Часы реального времени (не сбрасываются при сбое питания).
- Возможность создания VAV-системы (требуется модуль JL208DP).
- Подключение к системе «умный дом» по ModBus RTU или ModBus TCP.
- Удаленное управление с компьютера или смартфона / планшета.



## Технические характеристики

Тип водяного нагревателя	W63 со смесит. узлом S3-25-8-4   S2-25-6-1
Тип водяного охладителя	C63
Максимальная потребляемая мощность	1,3 кВт-380В   1,2 кВт-380В
Максимальный ток	2,8 А   2,1 А
Параметры вентилятора	3100 об/мин   1 кВт (Ebmpapst серии EC)
Уровень шума LwA (акустическая мощность)	71 дБА   77 дБА   62 дБА (на всасывании   на выпуске   от корпуса)
Уровень звукового давления LpA от корпуса	48 дБА
Масса	125 кг

## Структурная схема



- J** Гибкая вставка
- AV** Воздушный клапан
- MS** Электропривод клапана с возвратной пружиной
- G** Воздушный фильтр
- W** Водяной нагреватель
- S** Смесительный узел (для типоразмеров 2000 – 8000 штатно, для остальных – опция)
- V** Вентилятор (в типоразмерах 2000 и 20000 – 30000 две шт.)
- C** Водяной охладитель

- DP1** Датчик загрязнения фильтра
- DP2** Датчик давления на выходе ПУ (доп. оборудование для создания VAV-системы)
- TS1** Термостат обмерзания
- T0** Датчик температуры наружного воздуха (опция **CC**) \*\*
- T1** Погружной датчик температуры обратной воды
- T2** Датчик температуры приточного воздуха в режиме нагрева
- T3** Датчик температуры приточного воздуха в режиме охлаждения
- T4** Датчик температуры воздуха в помещении (опция **CT**)
- CU** Система цифровой автоматики: P0, P1 и P2 – порты RS-485 (ModBus RTU)\*
- CP** Пульт управления
- FA** Вход для пожарной сигнализации
- RC** Вход внешнего управления (настройка с пульта)
- CE** Выход на выгужную установку серии Extra
- CS** Выход управления смесительным узлом водяного охладителя: 0-10В и сухие контакты.

\* К порту P0 можно подключить одно из устройств управления (штатный пульт CP-ST, USB-адаптер BSA-02 для связи с компьютером).  
К портам P1 и P2 можно подключить устройство управления или увлажнитель воздуха HumiAqua / HumiAqua P (опция HA / HAP), модуль JL208DP (для VAV) и др. Подробнее см. в документе «Схемы подключения».

\*\* В зависимости от состава опций может использоваться как аналоговый датчик, так и цифровой, подключаемый к порту P1, а также датчик, подключаемый к контроллеру увлажнителя.

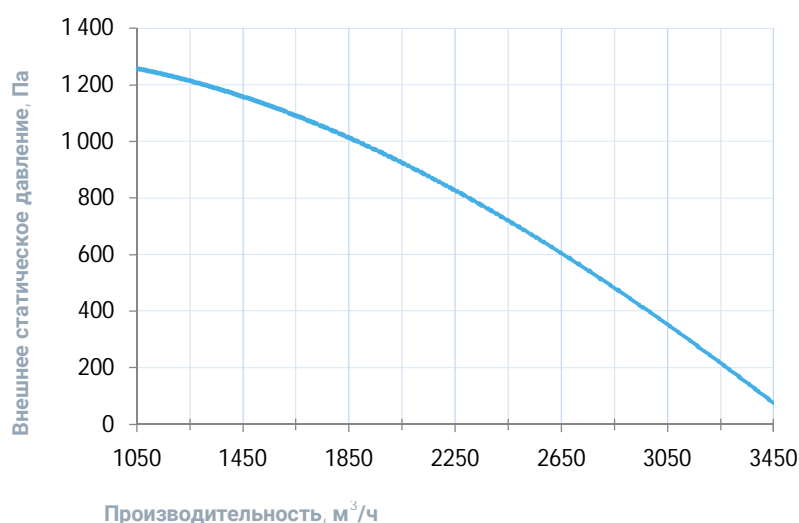
## Совместимые опции

НАР	Управление увлажнителем с водяным пред- и постнагревателем
НА	Управление увлажнителем с водяным постнагревателем
WEB	Удаленное управление вентустановкой через web-интерфейс (штатно)
СТ	Поддержание температуры в помещении по доп. датчику температуры (каскадный регулятор)
СС	Автоматическое переключение тепло/холод (датчик заказывается отдельно)

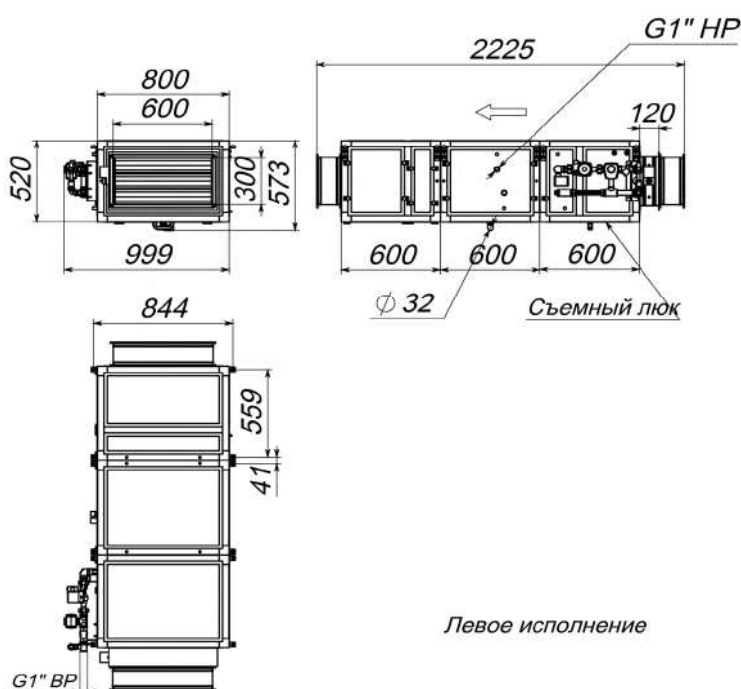
## Совместимое оборудование

JLV135	Пульт управления с цветным сенсорным дисплеем 3,5" и модулем Wi-Fi
TPD-283U-H	Пульт управления с цветным сенсорным дисплеем 2,8"
ALL EXTRA	Все вытяжные установки Breezart сбалансированные по производительности
ALL HA P	Увлажнители Breezart с водяным пред- и постнагревателем, увлажнители Carel humiSteam
JL208DP	Модуль на 4 зоны для создания VAV-системы (в комплекте трубка 1м и адаптер)

## Вентиляционная характеристика



## Габаритные и присоединительные размеры



## Варианты исполнения

Сторона подключения:

- правая
- левая

Тип крепления:

- потолочное
- напольное горизонтальное

Сторона тех. обслуживания:

- по стороне подключения

Сторона обслуживания фильтра:

- снизу для потолочных, сверху для напольных

## Присоединительные размеры

Калорифер: 1" Н.Р.

Смесит. узел с 3-х ход. вентилем: 1" В.Р.

Смесит. узел с 2-х ход. вентилем: 1" Н.Р.

Патрубок дренажа: 32 мм

Водяной охладитель: 1" Н.Р.



# Приточная установка с водяным охладителем 4500 Aqua W

## Описание

Приточная установка с водным охладителем, водяным нагревателем и смесительным узлом с 2-х или 3-х ходовым клапаном (узел подбирается исходя из типа водоснабжения), комплектуется воздушным клапаном с электроприводом (с возвратной пружиной), системой цифровой автоматики JetLogic с цветным сенсорным пультом управления и всеми необходимыми датчиками. Вентилятор Ebmpapst серии EC (произведен в Германии).



## Функции автоматики

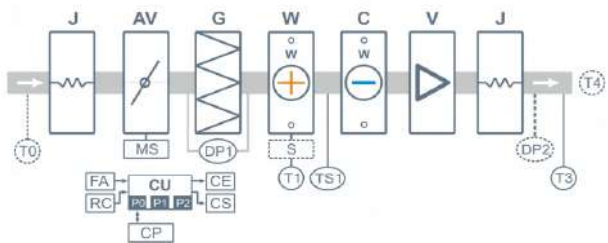
- Управление клапаном смесительного узла калорифера для нагрева воздуха до заданной температуры, защита от замораживания.
- Регулировка скорости вентилятора, 10 ступеней.
- Возможность управления увлажнителем воздуха с пульта вентустановки.
- Контроль загрязненности воздушного фильтра (цифровой датчик давления).
- Восемь недельных сценариев, функции «Комфорт» и «Рестарт».
- Часы реального времени (не сбрасываются при сбое питания).
- Возможность создания VAV-системы (требуется модуль JL208DP).
- Подключение к системе «умный дом» по ModBus RTU или ModBus TCP.
- Удаленное управление с компьютера или смартфона / планшета.



## Технические характеристики

Тип водяного нагревателя	W85 со смесит. узлом S3-32-8-6,3   S2-32-8-1,6   S2-32-8-2,1
Тип водяного охладителя	C85
Максимальная потребляемая мощность	1,5 кВт-380В
Максимальный ток	3,1 А
Параметры вентилятора	2580 об/мин   1,2 кВт (Ebmpapst серии EC)
Уровень шума LwA (акустическая мощность)	73 дБА   80 дБА   62 дБА (на всасывании   на выпуске   от корпуса)
Уровень звукового давления LpA от корпуса	46 дБА
Масса	210 кг

## Структурная схема



- J** Гибкая вставка
- AV** Воздушный клапан
- MS** Электропривод клапана с возвратной пружиной
- G** Воздушный фильтр
- W** Водяной нагреватель
- S** Смесительный узел (для типоразмеров 2000 – 8000 штатно, для остальных – опция)
- V** Вентилятор (в типоразмерах 2000 и 20000 – 30000 две шт.)
- C** Водяной охладитель

- DP1** Датчик загрязнения фильтра
- DP2** Датчик давления на выходе ПУ (доп. оборудование для создания VAV-системы)
- TS1** Термостат обмерзания
- T0** Датчик температуры наружного воздуха (опция **CC**) \*\*
- T1** Погружной датчик температуры обратной воды
- T2** Датчик температуры приточного воздуха в режиме нагрева
- T3** Датчик температуры приточного воздуха в режиме охлаждения
- T4** Датчик температуры воздуха в помещении (опция **CT**)
- CU** Система цифровой автоматики: P0, P1 и P2 – порты RS-485 (ModBus RTU)\*
- CP** Пульт управления
- FA** Вход для пожарной сигнализации
- RC** Вход внешнего управления (настройка с пульта)
- CE** Выход на выгужную установку серии Extra
- CS** Выход управления смесительным узлом водяного охладителя: 0-10В и сухие контакты.

\* К порту P0 можно подключить одно из устройств управления (штатный пульт CP-ST, USB-адаптер BSA-02 для связи с компьютером).  
К портам P1 и P2 можно подключить устройство управления или увлажнитель воздуха HumiAqua / HumiAqua P (опция HA / HAP), модуль JL208DP (для VAV) и др. Подробнее см. в документе «Схемы подключения».

\*\* В зависимости от состава опций может использоваться как аналоговый датчик, так и цифровой, подключаемый к порту P1, а также датчик, подключаемый к контроллеру увлажнителя.

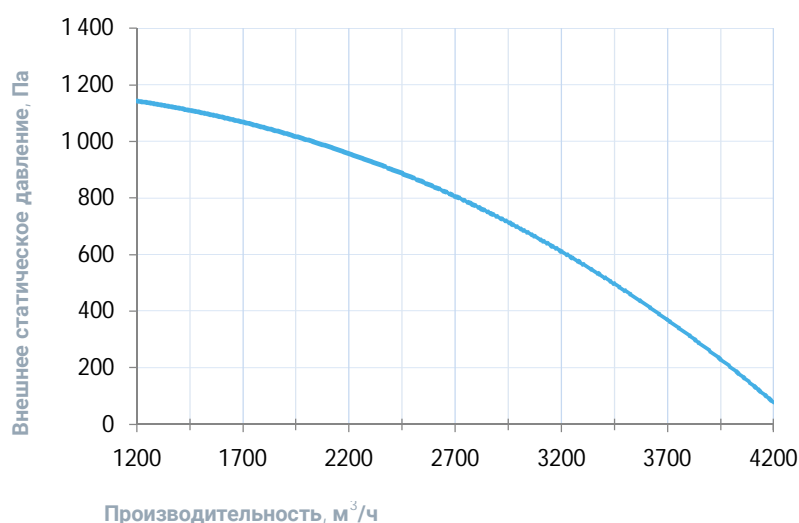
## Совместимые опции

НАР	Управление увлажнителем с водяным пред- и постнагревателем
НА	Управление увлажнителем с водяным постнагревателем
WEB	Удаленное управление вентустановкой через web-интерфейс (штатно)
СТ	Поддержание температуры в помещении по доп. датчику температуры (каскадный регулятор)
СС	Автоматическое переключение тепло/холод (датчик заказывается отдельно)

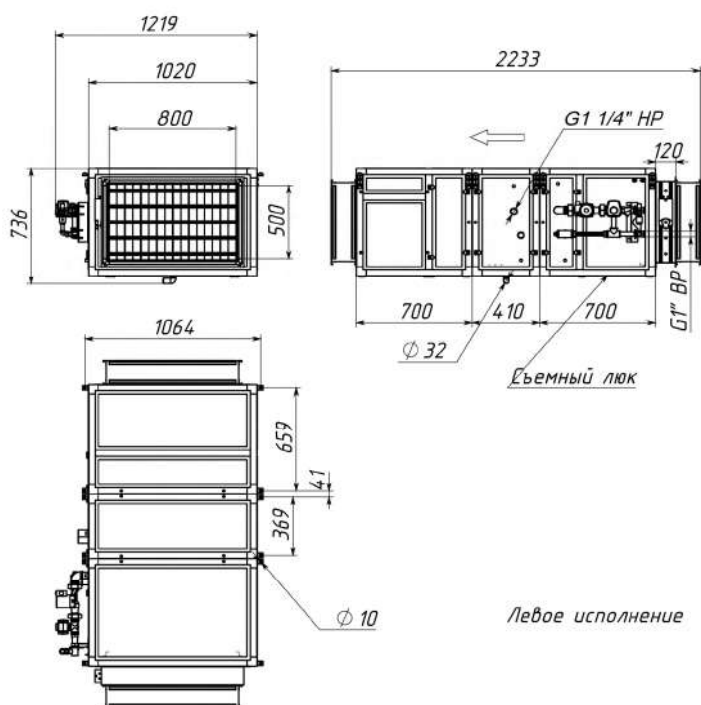
## Совместимое оборудование

JLV135	Пульт управления с цветным сенсорным дисплеем 3,5" и модулем Wi-Fi
TPD-283U-H	Пульт управления с цветным сенсорным дисплеем 2,8"
ALL EXTRA	Все вытяжные установки Breezart сбалансированные по производительности
ALL HA, HA P	Увлажнители Breezart с водяными нагревателями, увлажнители Carel humiSteam
JL208DP	Модуль на 4 зоны для создания VAV-системы (в комплекте трубка 1м и адаптер)

## Вентиляционная характеристика



## Габаритные и присоединительные размеры



## Варианты исполнения

Сторона подключения:

- правая
- левая

Тип крепления:

- потолочное
- напольное горизонтальное

Сторона тех. обслуживания:

- по стороне подключения

Сторона обслуживания фильтра:

- снизу для потолочных, сверху для напольных

## Присоединительные размеры

Калорифер: 1 1/4" Н.Р.

Смесит. узел с 3-х ход. вентилем: 1" В.Р.

Смесит. узел с 2-х ход. вентилем: 1" Н.Р.

Патрубок дренажа: 32 мм

Водяной охладитель: 1 1/4" Н.Р.

# Приточная установка с водяным охладителем 6000 Aqua W

## Описание

Приточная установка с водным охладителем, водяным нагревателем и смесительным узлом с 2-х или 3-х ходовым клапаном (узел подбирается исходя из типа водоснабжения), комплектуется воздушным клапаном с электроприводом (с возвратной пружиной), системой цифровой автоматики JetLogic с цветным сенсорным пультом управления и всеми необходимыми датчиками. Вентилятор Ebmpapst серии EC (произведен в Германии).



## Функции автоматики

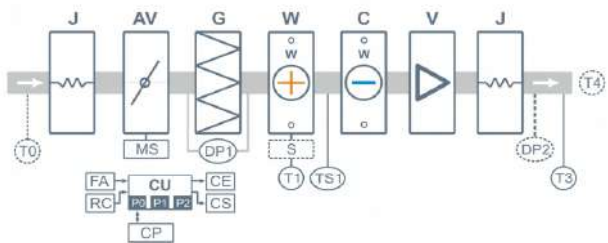
- Управление клапаном смесительного узла калорифера для нагрева воздуха до заданной температуры, защита от замораживания.
- Регулировка скорости вентилятора, 10 ступеней.
- Возможность управления увлажнителем воздуха с пульта вентустановки.
- Контроль загрязненности воздушного фильтра (цифровой датчик давления).
- Восемь недельных сценариев, функции «Комфорт» и «Рестарт».
- Часы реального времени (не сбрасываются при сбое питания).
- Возможность создания VAV-системы (требуется модуль JL208DP).
- Подключение к системе «умный дом» по ModBus RTU или ModBus TCP.
- Удаленное управление с компьютера или смартфона / планшета.



## Технические характеристики

Тип водяного нагревателя	W85 со смесит. узлом S3-32-8-8   S2-32-8-1,6   S2-32-8-2,1
Тип водяного охладителя	C85
Максимальная потребляемая мощность	3,3 кВт-380В
Максимальный ток	5,8 А
Параметры вентилятора	2600 об/мин   3 кВт (Ebmpapst серии EC)
Уровень шума LwA (акустическая мощность)	77 дБА   83 дБА   63 дБА (на всасывании   на выпуске   от корпуса)
Уровень звукового давления LpA от корпуса	47 дБА
Масса	260 кг

## Структурная схема



- J** Гибкая вставка
- AV** Воздушный клапан
- MS** Электропривод клапана с возвратной пружиной
- G** Воздушный фильтр
- W** Водяной нагреватель
- S** Смесительный узел (для типоразмеров 2000 – 8000 штатно, для остальных – опция)
- V** Вентилятор (в типоразмерах 2000 и 20000 – 30000 две шт.)
- C** Водяной охладитель

- DP1** Датчик загрязнения фильтра
- DP2** Датчик давления на выходе ПУ (доп. оборудование для создания VAV-системы)
- TS1** Термостат обмерзания
- T0** Датчик температуры наружного воздуха (опция **CC**) \*\*
- T1** Погружной датчик температуры обратной воды
- T2** Датчик температуры приточного воздуха в режиме нагрева
- T3** Датчик температуры приточного воздуха в режиме охлаждения
- T4** Датчик температуры воздуха в помещении (опция **CT**)
- CU** Система цифровой автоматики: P0, P1 и P2 – порты RS-485 (ModBus RTU)\*
- CP** Пульт управления
- FA** Вход для пожарной сигнализации
- RC** Вход внешнего управления (настройка с пульта)
- CE** Выход на выгяжную установку серии Extra
- CS** Выход управления смесительным узлом водяного охладителя: 0-10В и сухие контакты.

\* К порту P0 можно подключить одно из устройств управления (штатный пульт CP-ST, USB-адаптер BSA-02 для связи с компьютером).  
К портам P1 и P2 можно подключить устройство управления или увлажнитель воздуха HumiAqua / HumiAqua P (опция HA / NAP), модуль JL208DP (для VAV) и др. Подробнее см. в документе «Схемы подключения».

\*\* В зависимости от состава опций может использоваться как аналоговый датчик, так и цифровой, подключаемый к порту P1, а также датчик, подключаемый к контроллеру увлажнителя.

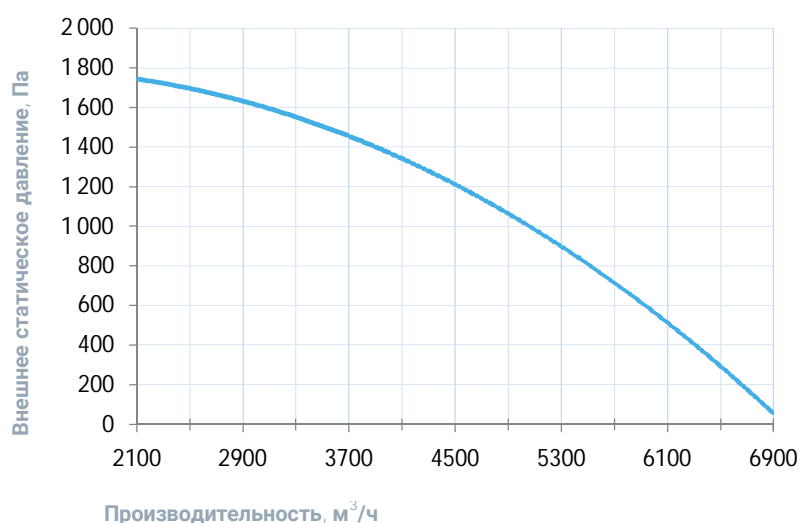
## Совместимые опции

НАР	Управление увлажнителем с водяным пред- и постнагревателем
НА	Управление увлажнителем с водяным постнагревателем
WEB	Удаленное управление вентустановкой через web-интерфейс (штатно)
СТ	Поддержание температуры в помещении по доп. датчику температуры (каскадный регулятор)
СС	Автоматическое переключение тепло/холод (датчик заказывается отдельно)

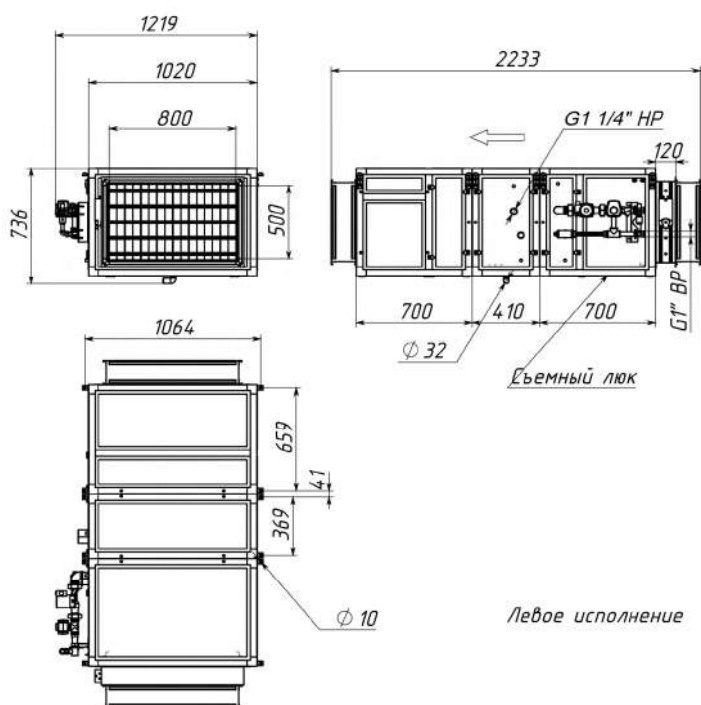
## Совместимое оборудование

JLV135	Пульт управления с цветным сенсорным дисплеем 3,5" и модулем Wi-Fi
TPD-283U-H	Пульт управления с цветным сенсорным дисплеем 2,8"
ALL EXTRA	Все вытяжные установки Breezart сбалансированные по производительности
ALL HA, HA P	Увлажнители Breezart с водяными нагревателями, увлажнители Carel humiSteam
JL208DP	Модуль на 4 зоны для создания VAV-системы (в комплекте трубка 1м и адаптер)

## Вентиляционная характеристика



## Габаритные и присоединительные размеры



## Варианты исполнения

Сторона подключения:

- правая
- левая

Тип крепления:

- потолочное
- напольное горизонтальное

Сторона тех. обслуживания:

- по стороне подключения

Сторона обслуживания фильтра:

- снизу для потолочных, сверху для напольных

## Присоединительные размеры

Калорифер: 1 1/4" Н.Р.

Смесит. узел с 3-х ход. вентилем: 1" В.Р.

Смесит. узел с 2-х ход. вентилем: 1" Н.Р.

Патрубок дренажа: 32 мм

Водяной охладитель: 1 1/4" Н.Р.



# Приточная установка с водяным охладителем 8000 Aqua W

## Описание

Приточная установка с водным охладителем, водяным нагревателем и смесительным узлом с 2-х или 3-х ходовым клапаном (узел подбирается исходя из типа водоснабжения), комплектуется воздушным клапаном с электроприводом (с возвратной пружиной), системой цифровой автоматики JetLogic с цветным сенсорным пультом управления и всеми необходимыми датчиками. Вентилятор Ebmpapst серии EC (произведен в Германии).



## Функции автоматики

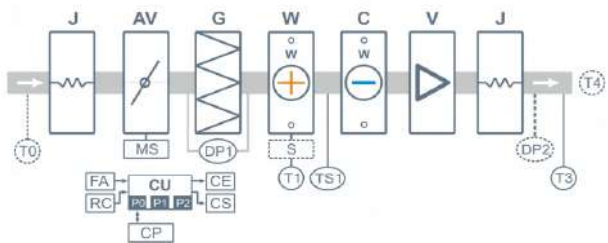
- Управление клапаном смесительного узла калорифера для нагрева воздуха до заданной температуры, защита от замораживания.
- Регулировка скорости вентилятора, 10 ступеней.
- Возможность управления увлажнителем воздуха с пульта вентустановки.
- Контроль загрязненности воздушного фильтра (цифровой датчик давления).
- Восемь недельных сценариев, функции «Комфорт» и «Рестарт».
- Часы реального времени (не сбрасываются при сбое питания).
- Возможность создания VAV-системы (требуется модуль JL208DP).
- Подключение к системе «умный дом» по ModBus RTU или ModBus TCP.
- Удаленное управление с компьютера или смартфона / планшета.



## Технические характеристики

Тип водяного нагревателя	W88 со смесит. узлом S3-32-8-15   S2-32-8-2,1   S2-32-8-2,7
Тип водяного охладителя	C88
Максимальная потребляемая мощность	4,1 кВт-380В
Максимальный ток	6,9 А
Параметры вентилятора	2550 об/мин   3,8 кВт (Ebmpapst серии EC)
Уровень шума LwA (акустическая мощность)	81 дБА   88 дБА   68 дБА (на всасывании   на выпуске   от корпуса)
Уровень звукового давления LpA от корпуса	52 дБА
Масса	275 кг

## Структурная схема



- J** Гибкая вставка
- AV** Воздушный клапан
- MS** Электропривод клапана с возвратной пружиной
- G** Воздушный фильтр
- W** Водяной нагреватель
- S** Смесительный узел (для типоразмеров 2000 – 8000 штатно, для остальных – опция)
- V** Вентилятор (в типоразмерах 2000 и 20000 – 30000 две шт.)
- C** Водяной охладитель

- DP1** Датчик загрязнения фильтра
- DP2** Датчик давления на выходе ПУ (доп. оборудование для создания VAV-системы)
- TS1** Термостат обмерзания
- T0** Датчик температуры наружного воздуха (опция **CC**) \*\*
- T1** Погружной датчик температуры обратной воды
- T2** Датчик температуры приточного воздуха в режиме нагрева
- T3** Датчик температуры приточного воздуха в режиме охлаждения
- T4** Датчик температуры воздуха в помещении (опция **CT**)
- CU** Система цифровой автоматики: P0, P1 и P2 – порты RS-485 (ModBus RTU)\*
- CP** Пульт управления
- FA** Вход для пожарной сигнализации
- RC** Вход внешнего управления (настройка с пульта)
- CE** Выход на выгяжную установку серии Extra
- CS** Выход управления смесительным узлом водяного охладителя: 0-10В и сухие контакты.

\* К порту P0 можно подключить одно из устройств управления (штатный пульт CP-ST, USB-адаптер BSA-02 для связи с компьютером).  
К портам P1 и P2 можно подключить устройство управления или увлажнитель воздуха HumiAqua / HumiAqua P (опция HA / HAP), модуль JL208DP (для VAV) и др. Подробнее см. в документе «Схемы подключения».

\*\* В зависимости от состава опций может использоваться как аналоговый датчик, так и цифровой, подключаемый к порту P1, а также датчик, подключаемый к контроллеру увлажнителя.



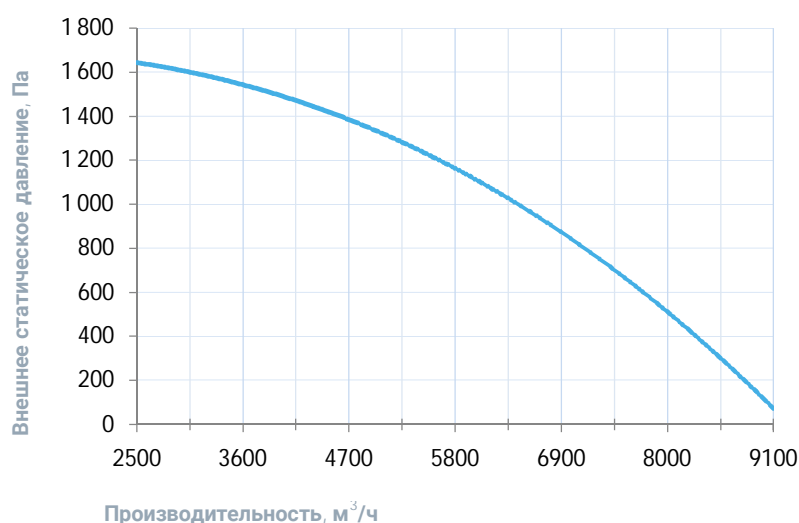
## Совместимые опции

НАР	Управление увлажнителем с водяным пред- и постнагревателем
НА	Управление увлажнителем с водяным постнагревателем
WEB	Удаленное управление вентустановкой через web-интерфейс (штатно)
СТ	Поддержание температуры в помещении по доп. датчику температуры (каскадный регулятор)
СС	Автоматическое переключение тепло/холод (датчик заказывается отдельно)

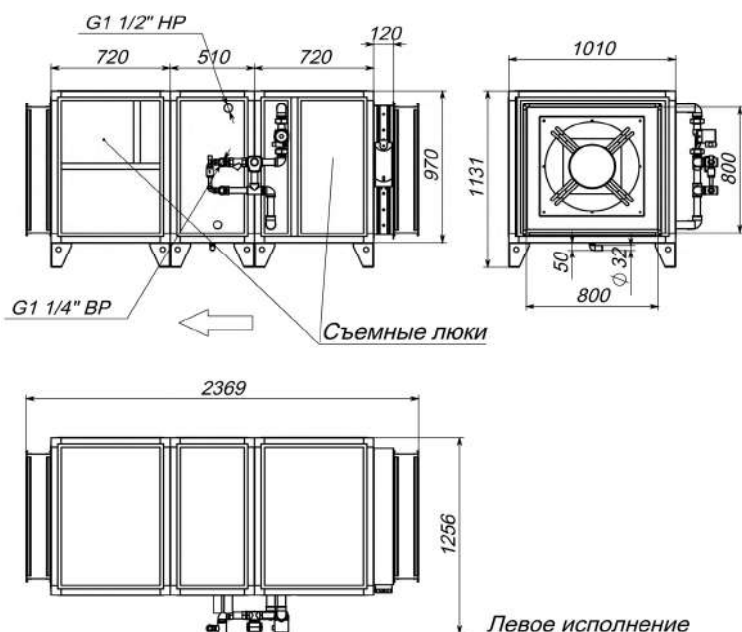
## Совместимое оборудование

JLV135	Пульт управления с цветным сенсорным дисплеем 3,5" и модулем Wi-Fi
TPD-283U-H	Пульт управления с цветным сенсорным дисплеем 2,8"
ALL EXTRA	Все вытяжные установки Breezart сбалансированные по производительности
ALL HA, HA P	Увлажнители Breezart с водяными нагревателями, увлажнители Carel humiSteam
JL208DP	Модуль на 4 зоны для создания VAV-системы (в комплекте трубка 1м и адаптер)

## Вентиляционная характеристика



## Габаритные и присоединительные размеры



## Варианты исполнения

Сторона подключения:

- правая
- левая

Тип крепления:

- напольное горизонтальное

Сторона тех. обслуживания:

- по стороне подключения

Сторона обслуживания фильтра:

- по стороне подключения
- противоположно стороне подключения

## Присоединительные размеры

Калорифер: 1 1/2" Н.Р.

Смесит. узел с 3-х ход. вентилем: 1 1/4" В.Р.

Смесит. узел с 2-х ход. вентилем: 1 1/4" Н.Р.

Патрубок дренажа: 32 мм

Водяной охладитель: 1 1/2" Н.Р.

# Приточная установка с водяным охладителем 10000 Aqua W

## Описание

Приточная установка с водным охладителем, водяным нагревателем и смесительным узлом с 2-х или 3-х ходовым клапаном (опция, подбирается исходя из типа водоснабжения), комплектуется воздушным клапаном с электроприводом (с возвратной пружиной), системой цифровой автоматики JetLogic с цветным сенсорным пультом управления и всеми необходимыми датчиками. Вентилятор Ebmpapst серии EC (произведен в Германии).



## Функции автоматики

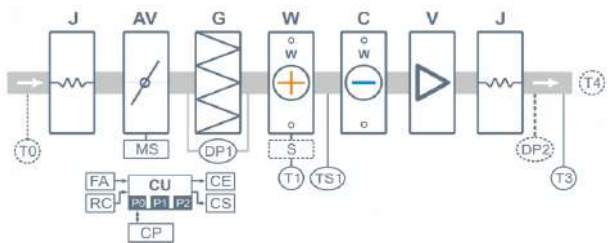
- Управление клапаном смесительного узла калорифера для нагрева воздуха до заданной температуры, защита от замораживания.
- Регулировка скорости вентилятора, 10 ступеней.
- Возможность управления увлажнителем воздуха с пульта вентустановки.
- Контроль загрязненности воздушного фильтра (цифровой датчик давления).
- Восемь недельных сценариев, функции «Комфорт» и «Рестарт».
- Часы реального времени (не сбрасываются при сбое питания).
- Возможность создания VAV-системы (требуется модуль JL208DP).
- Подключение к системе «умный дом» по ModBus RTU или ModBus TCP.
- Удаленное управление с компьютера или смартфона / планшета.



## Технические характеристики

Тип водяного нагревателя	W88
Тип водяного охладителя	C88
Максимальная потребляемая мощность	5,7 кВт-380В
Максимальный ток	8,7 А
Параметры вентилятора	2200 об/мин   5,7 кВт (Ebmpapst серии EC)
Уровень шума LwA (акустическая мощность)	81 дБА   89 дБА   68 дБА (на всасывании   на выпуске   от корпуса)
Уровень звукового давления LpA от корпуса	54 дБА
Масса	300 кг

## Структурная схема



- J** Гибкая вставка
- AV** Воздушный клапан
- MS** Электропривод клапана с возвратной пружиной
- G** Воздушный фильтр
- W** Водяной нагреватель
- S** Смесительный узел (для типоразмеров 2000 – 8000 штатно, для остальных – опция)
- V** Вентилятор (в типоразмерах 2000 и 20000 – 30000 две шт.)
- C** Водяной охладитель

- DP1** Датчик загрязнения фильтра
- DP2** Датчик давления на выходе ПУ (доп. оборудование для создания VAV-системы)
- TS1** Термостат обмерзания
- T0** Датчик температуры наружного воздуха (опция **CC**) \*\*
- T1** Погружной датчик температуры обратной воды
- T2** Датчик температуры приточного воздуха в режиме нагрева
- T3** Датчик температуры приточного воздуха в режиме охлаждения
- T4** Датчик температуры воздуха в помещении (опция **CT**)
- CU** Система цифровой автоматики: P0, P1 и P2 – порты RS-485 (ModBus RTU)\*
- CP** Пульт управления
- FA** Вход для пожарной сигнализации
- RC** Вход внешнего управления (настройка с пульта)
- CE** Выход на выгужную установку серии Extra
- CS** Выход управления смесительным узлом водяного охладителя: 0-10В и сухие контакты.

\* К порту P0 можно подключить одно из устройств управления (штатный пульт CP-ST, USB-адаптер BSA-02 для связи с компьютером).  
К портам P1 и P2 можно подключить устройство управления или увлажнитель воздуха HumiAqua / HumiAqua P (опция HA / HAP), модуль JL208DP (для VAV) и др. Подробнее см. в документе «Схемы подключения».

\*\* В зависимости от состава опций может использоваться как аналоговый датчик, так и цифровой, подключаемый к порту P1, а также датчик, подключаемый к контроллеру увлажнителя.

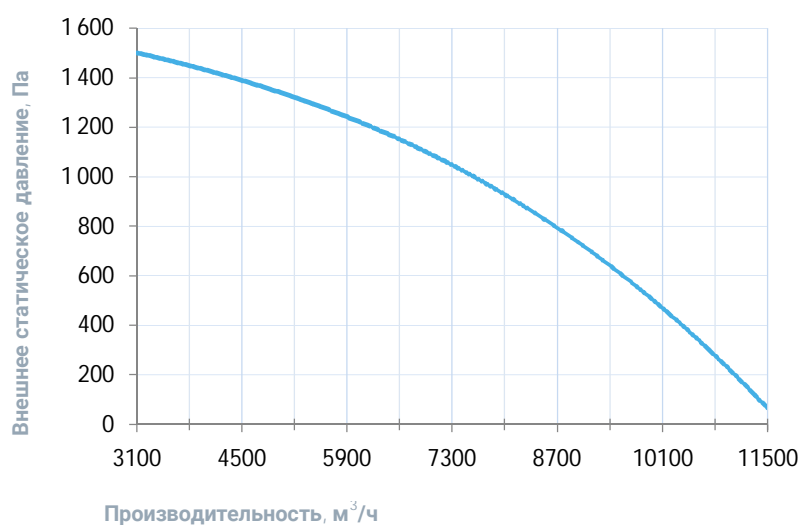
## Совместимые опции

НАР	Управление увлажнителем с водяным пред- и постнагревателем
НА	Управление увлажнителем с водяным постнагревателем
WEB	Удаленное управление вентустановкой через web-интерфейс (штатно)
СТ	Поддержание температуры в помещении по доп. датчику температуры (каскадный регулятор)
СС	Автоматическое переключение тепло/холод (датчик заказывается отдельно)

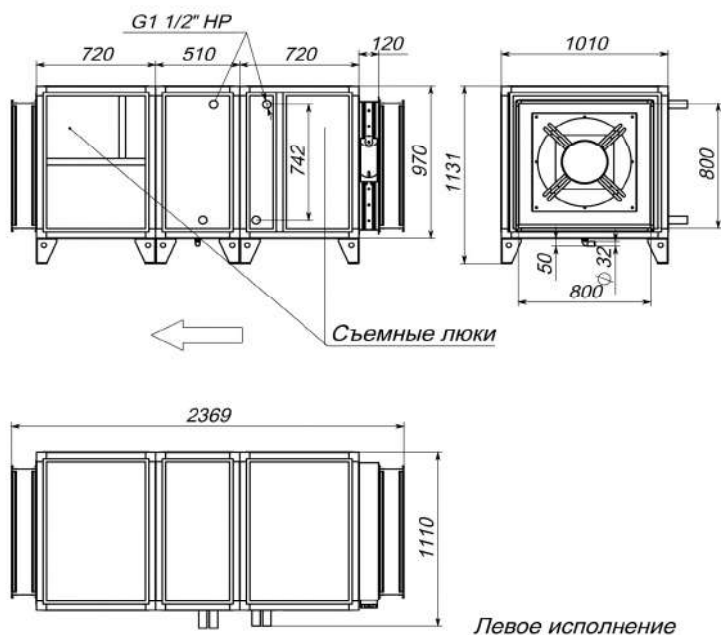
## Совместимое оборудование

JLV135	Пульт управления с цветным сенсорным дисплеем 3,5" и модулем Wi-Fi
TPD-283U-H	Пульт управления с цветным сенсорным дисплеем 2,8"
ALL EXTRA	Все вытяжные установки Breezart сбалансированные по производительности
S2-32-8-2,7	Смесительный узел 2-ходовой, насос 32-8, Kvs=2,7, G1 1/4" BP
S2-32-8-4,2	Смесительный узел 2-ходовой, насос 32-8, Kvs=4,2, G1 1/4" BP
S3-40-8-15	Смесительный узел 3-ходовой, насос 40-8, Kvs=15, G1 1/2" HP
JL208DP	Модуль на 4 зоны для создания VAV-системы (в комплекте трубка 1м и адаптер)

## Вентиляционная характеристика



## Габаритные и присоединительные размеры



## Варианты исполнения

Сторона подключения:

- правая
- левая

Тип крепления:

- напольное горизонтальное

Сторона тех. обслуживания:

- по стороне подключения

Сторона обслуживания фильтра:

- по стороне подключения
- противоположно стороне подключения

## Присоединительные размеры

Калорифер: 1 1/2" Н.Р.

Смесит. узел с 3-х ход. вентилем: 1 1/4" В.Р.

Смесит. узел с 2-х ход. вентилем: 1 1/4" Н.Р.

Патрубок дренажа: 32 мм

Водяной охладитель: 1 1/2" Н.Р.

# Приточная установка с водяным охладителем 12000 Aqua W

## Описание

Приточная установка с водным охладителем, водяным нагревателем и смесительным узлом с 2-х или 3-х ходовым клапаном (опция, подбирается исходя из типа водоснабжения), комплектуется воздушным клапаном с электроприводом (с возвратной пружиной), системой цифровой автоматики JetLogic с цветным сенсорным пультом управления и всеми необходимыми датчиками. Вентилятор Ebmpapst серии EC (произведен в Германии).



## Функции автоматики

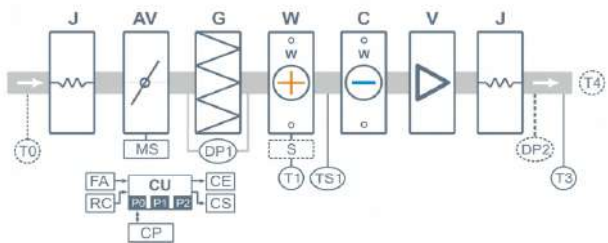
- Управление клапаном смесительного узла калорифера для нагрева воздуха до заданной температуры, защита от замораживания.
- Регулировка скорости вентилятора, 10 ступеней.
- Возможность управления увлажнителем воздуха с пульта вентустановки.
- Контроль загрязненности воздушного фильтра (цифровой датчик давления).
- Восемь недельных сценариев, функции «Комфорт» и «Рестарт».
- Часы реального времени (не сбрасываются при сбое питания).
- Возможность создания VAV-системы (требуется модуль JL208DP).
- Подключение к системе «умный дом» по ModBus RTU или ModBus TCP.
- Удаленное управление с компьютера или смартфона / планшета.



## Технические характеристики

Тип водяного нагревателя	W88
Тип водяного охладителя	C88
Максимальная потребляемая мощность	5,7 кВт-380В
Максимальный ток	8,7 А
Параметры вентилятора	2200 об/мин   5,7 кВт (Ebmpapst серии EC)
Уровень шума LwA (акустическая мощность)	81 дБА   90 дБА   69 дБА (на всасывании   на выпуске   от корпуса)
Уровень звукового давления LpA от корпуса	54 дБА
Масса	331 кг

## Структурная схема



- J** Гибкая вставка
- AV** Воздушный клапан
- MS** Электропривод клапана с возвратной пружиной
- G** Воздушный фильтр
- W** Водяной нагреватель
- S** Смесительный узел (для типоразмеров 2000 – 8000 штатно, для остальных – опция)
- V** Вентилятор (в типоразмерах 2000 и 20000 – 30000 две шт.)
- C** Водяной охладитель

- DP1** Датчик загрязнения фильтра
- DP2** Датчик давления на выходе ПУ (доп. оборудование для создания VAV-системы)
- TS1** Термостат обмерзания
- T0** Датчик температуры наружного воздуха (опция **CC**) \*\*
- T1** Погружной датчик температуры обратной воды
- T2** Датчик температуры приточного воздуха в режиме нагрева
- T3** Датчик температуры приточного воздуха в режиме охлаждения
- T4** Датчик температуры воздуха в помещении (опция **CT**)
- CU** Система цифровой автоматики: P0, P1 и P2 – порты RS-485 (ModBus RTU)\*
- CP** Пульт управления
- FA** Вход для пожарной сигнализации
- RC** Вход внешнего управления (настройка с пульта)
- CE** Выход на выгужную установку серии Extra
- CS** Выход управления смесительным узлом водяного охладителя: 0-10В и сухие контакты.

\* К порту P0 можно подключить одно из устройств управления (штатный пульт CP-ST, USB-адаптер BSA-02 для связи с компьютером).  
К портам P1 и P2 можно подключить устройство управления или увлажнитель воздуха HumiAqua / HumiAqua P (опция HA / HAP), модуль JL208DP (для VAV) и др. Подробнее см. в документе «Схемы подключения».

\*\* В зависимости от состава опций может использоваться как аналоговый датчик, так и цифровой, подключаемый к порту P1, а также датчик, подключаемый к контроллеру увлажнителя.

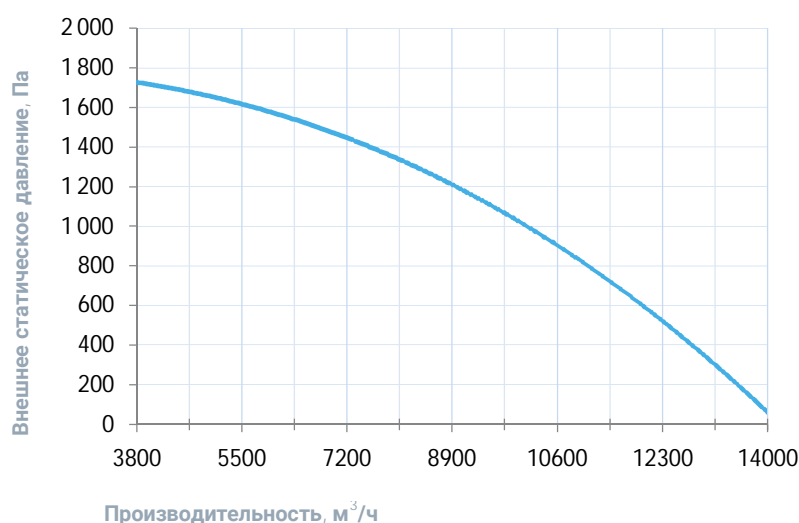
## Совместимые опции

НАР	Управление увлажнителем с водяным пред- и постнагревателем
НА	Управление увлажнителем с водяным постнагревателем
WEB	Удаленное управление вентустановкой через web-интерфейс (штатно)
СТ	Поддержание температуры в помещении по доп. датчику температуры (каскадный регулятор)
СС	Автоматическое переключение тепло/холод (датчик заказывается отдельно)

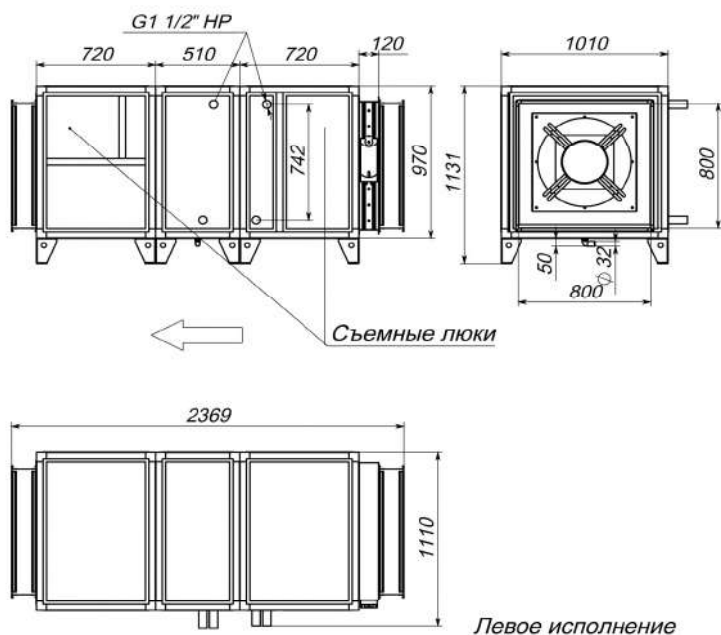
## Совместимое оборудование

JLV135	Пульт управления с цветным сенсорным дисплеем 3,5" и модулем Wi-Fi
TPD-283U-H	Пульт управления с цветным сенсорным дисплеем 2,8"
ALL EXTRA	Все вытяжные установки Breezart сбалансированные по производительности
S2-40-6-4,2	Смесительный узел 2-ходовой, насос 40-6, Kvs=4,2, G1 1/2" НР
S3-40-12-15	Смесительный узел 3-ходовой, насос 40-12, Kvs=15, G1 1/2" НР
JL208DP	Модуль на 4 зоны для создания VAV-системы (в комплекте трубка 1м и адаптер)

## Вентиляционная характеристика



## Габаритные и присоединительные размеры



## Варианты исполнения

Сторона подключения:

- правая
- левая

Тип крепления:

- напольное горизонтальное

Сторона тех. обслуживания:

- по стороне подключения

Сторона обслуживания фильтра:

- по стороне подключения
- противоположно стороне подключения

## Присоединительные размеры

Калорифер: 1 1/2" Н.Р.

Смесит. узел с 3-х ход. вентилем: 1 1/4" В.Р.

Смесит. узел с 2-х ход. вентилем: 1 1/4" Н.Р.

Патрубок дренажа: 32 мм

Водяной охладитель: 1 1/2" Н.Р.



# Приточная установка с водяным охладителем 16000 Aqua W

## Описание

Приточная установка с водным охладителем, водяным нагревателем и смесительным узлом с 2-х или 3-х ходовым клапаном (опция, подбирается исходя из типа водоснабжения), комплектуется воздушным клапаном с электроприводом (с возвратной пружиной), системой цифровой автоматики JetLogic с цветным сенсорным пультом управления и всеми необходимыми датчиками. Вентилятор Ebmpapst серии EC (произведен в Германии).



## Функции автоматики

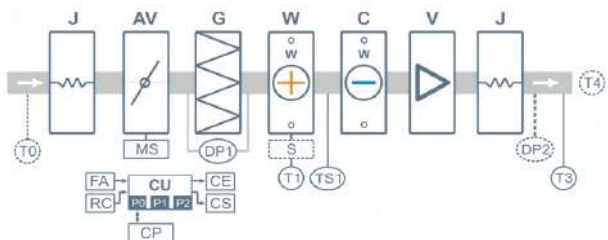
- Управление клапаном смесительного узла калорифера для нагрева воздуха до заданной температуры, защита от замораживания.
- Регулировка скорости вентилятора, 10 ступеней.
- Возможность управления увлажнителем воздуха с пульта вентустановки.
- Контроль загрязненности воздушного фильтра (цифровой датчик давления).
- Восемь недельных сценариев, функции «Комфорт» и «Рестарт».
- Часы реального времени (не сбрасываются при сбое питания).
- Возможность создания VAV-системы (требуется модуль JL208DP).
- Подключение к системе «умный дом» по ModBus RTU или ModBus TCP.
- Удаленное управление с компьютера или смартфона / планшета.



## Технические характеристики

Тип водяного нагревателя	W99
Тип водяного охладителя	C99
Максимальная потребляемая мощность	4,4 кВт-380В
Максимальный ток	6,7 А
Параметры вентилятора	1750 об/мин   4,4 кВт (Ebmpapst серии EC)
Уровень шума LwA (акустическая мощность)	84 дБА   92 дБА   71 дБА (на всасывании   на выпуске   от корпуса)
Уровень звукового давления LpA от корпуса	57 дБА
Масса	370 кг

## Структурная схема



- J** Гибкая вставка
- AV** Воздушный клапан
- MS** Электропривод клапана с возвратной пружиной
- G** Воздушный фильтр
- W** Водяной нагреватель
- S** Смесительный узел (для типоразмеров 2000 – 8000 штатно, для остальных – опция)
- V** Вентилятор (в типоразмерах 2000 и 20000 – 30000 две шт.)
- C** Водяной охладитель

- DP1** Датчик загрязнения фильтра
- DP2** Датчик давления на выходе ПУ (доп. оборудование для создания VAV-системы)
- TS1** Термостат обмерзания
- T0** Датчик температуры наружного воздуха (опция **CC**) \*\*
- T1** Погружной датчик температуры обратной воды
- T2** Датчик температуры приточного воздуха в режиме нагрева
- T3** Датчик температуры приточного воздуха в режиме охлаждения
- T4** Датчик температуры воздуха в помещении (опция **CT**)
- CU** Система цифровой автоматики: P0, P1 и P2 – порты RS-485 (ModBus RTU)\*
- CP** Пульт управления
- FA** Вход для пожарной сигнализации
- RC** Вход внешнего управления (настройка с пульта)
- CE** Выход на выгяжную установку серии Extra
- CS** Выход управления смесительным узлом водяного охладителя: 0-10В и сухие контакты.

\* К порту P0 можно подключить одно из устройств управления (штатный пульт CP-ST, USB-адаптер BSA-02 для связи с компьютером).  
К портам P1 и P2 можно подключить устройство управления или увлажнитель воздуха HumiAqua / HumiAqua P (опция HA / HAP), модуль JL208DP (для VAV) и др. Подробнее см. в документе «Схемы подключения».

\*\* В зависимости от состава опций может использоваться как аналоговый датчик, так и цифровой, подключаемый к порту P1, а также датчик, подключаемый к контроллеру увлажнителя.

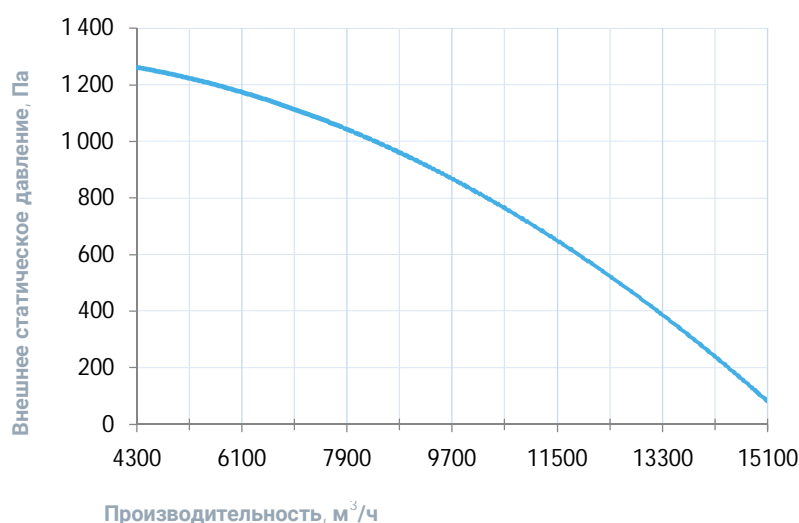
## Совместимые опции

НАР	Управление увлажнителем с водяным пред- и постнагревателем
НА	Управление увлажнителем с водяным постнагревателем
WEB	Удаленное управление вентустановкой через web-интерфейс (штатно)
СТ	Поддержание температуры в помещении по доп. датчику температуры (каскадный регулятор)
СС	Автоматическое переключение тепло/холод (датчик заказывается отдельно)

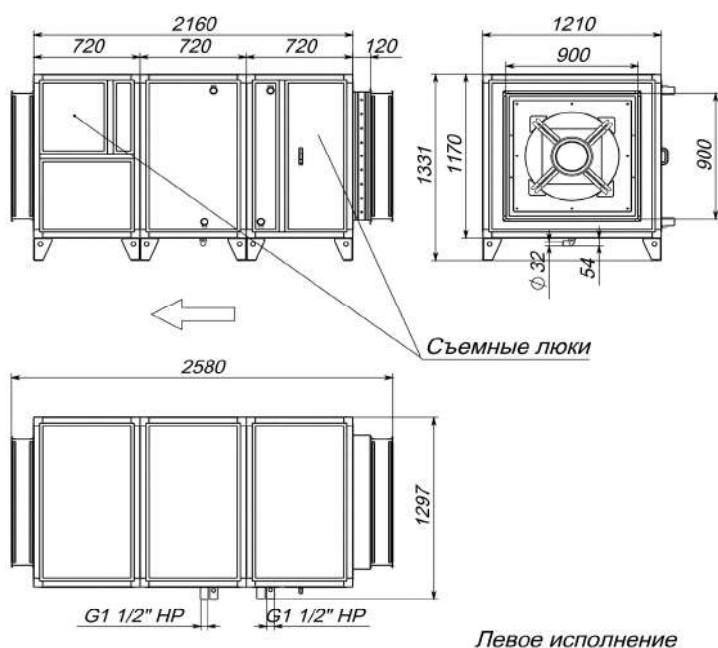
## Совместимое оборудование

JLV135	Пульт управления с цветным сенсорным дисплеем 3,5" и модулем Wi-Fi
TPD-283U-H	Пульт управления с цветным сенсорным дисплеем 2,8"
ALL EXTRA	Все вытяжные установки Breezart сбалансированные по производительности
S2-50-6-5,6	Смесительный узел 2-ходовой, насос 50-6, Kvs=5,6, G1 1/2" HP
S3-40-8-27	Смесительный узел 3-ходовой, насос 40-8, Kvs=27, G1 1/2" HP
S3-40-8-39	Смесительный узел 3-ходовой, насос 40-8, Kvs=39, G1 1/2" HP
JL208DP	Модуль на 4 зоны для создания VAV-системы (в комплекте трубка 1м и адаптер)

## Вентиляционная характеристика



## Габаритные и присоединительные размеры



## Варианты исполнения

Сторона подключения:

- правая
- левая

Тип крепления:

- напольное горизонтальное

Сторона тех. обслуживания:

- по стороне подключения

Сторона обслуживания фильтра:

- по стороне подключения
- противоположно стороне подключения

## Присоединительные размеры

Калорифер: 1 1/2" Н.Р.

Смесит. узел с 3-х ход. вентилем: 1 1/2" В.Р.

Смесит. узел с 2-х ход. вентилем: 1 1/2" Н.Р.

Патрубок дренажа: 32 мм

Водяной охладитель: 1 1/2" Н.Р.

# Приточная установка с водяным охладителем 20000 Aqua W

## Описание

Приточная установка с водным охладителем, водяным нагревателем и смесительным узлом с 2-х или 3-х ходовым клапаном (опция, подбирается исходя из типа водоснабжения), комплектуется воздушным клапаном с электроприводом (с возвратной пружиной), системой цифровой автоматики JetLogic с цветным сенсорным пультом управления и всеми необходимыми датчиками. Вентилятор Ebmpapst серии EC (произведен в Германии).



## Функции автоматики

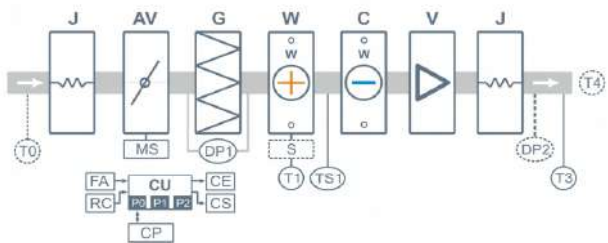
- Управление клапаном смесительного узла калорифера для нагрева воздуха до заданной температуры, защита от замораживания.
- Регулировка скорости вентилятора, 10 ступеней.
- Возможность управления увлажнителем воздуха с пульта вентустановки.
- Контроль загрязненности воздушного фильтра (цифровой датчик давления).
- Восемь недельных сценариев, функции «Комфорт» и «Рестарт».
- Часы реального времени (не сбрасываются при сбое питания).
- Возможность создания VAV-системы (требуется модуль JL208DP).
- Подключение к системе «умный дом» по ModBus RTU или ModBus TCP.
- Удаленное управление с компьютера или смартфона / планшета.



## Технические характеристики

Тип водяного нагревателя	W1608
Тип водяного охладителя	C1608
Максимальная потребляемая мощность	11,4 кВт-380В
Максимальный ток	17,3 А
Параметры вентиляторов	2200 об/мин   5,7 кВт × 2 штуки (Ebmpapst серии EC)
Уровень шума LwA (акустическая мощность)	84 дБА   92 дБА   71 дБА (на всасывании   на выпуске   от корпуса)
Уровень звукового давления LpA от корпуса	57 дБА
Масса	568 кг

## Структурная схема



- J** Гибкая вставка
- AV** Воздушный клапан
- MS** Электропривод клапана с возвратной пружиной
- G** Воздушный фильтр
- W** Водяной нагреватель
- S** Смесительный узел (для типоразмеров 2000 – 8000 штатно, для остальных – опция)
- V** Вентилятор (в типоразмерах 2000 и 20000 – 30000 две шт.)
- C** Водяной охладитель

- DP1** Датчик загрязнения фильтра
- DP2** Датчик давления на выходе ПУ (доп. оборудование для создания VAV-системы)
- TS1** Термостат обмерзания
- T0** Датчик температуры наружного воздуха (опция **CC**) \*\*
- T1** Погружной датчик температуры обратной воды
- T2** Датчик температуры приточного воздуха в режиме нагрева
- T3** Датчик температуры приточного воздуха в режиме охлаждения
- T4** Датчик температуры воздуха в помещении (опция **CT**)
- CU** Система цифровой автоматики: P0, P1 и P2 – порты RS-485 (ModBus RTU)\*
- CP** Пульт управления
- FA** Вход для пожарной сигнализации
- RC** Вход внешнего управления (настройка с пульта)
- CE** Выход на выжигную установку серии Extra
- CS** Выход управления смесительным узлом водяного охладителя: 0-10В и сухие контакты.

\* К порту P0 можно подключить одно из устройств управления (штатный пульт CP-ST, USB-адаптер BSA-02 для связи с компьютером).  
К портам P1 и P2 можно подключить устройство управления или увлажнитель воздуха HumiAqua / HumiAqua P (опция HA / HAP), модуль JL208DP (для VAV) и др. Подробнее см. в документе «Схемы подключения».

\*\* В зависимости от состава опций может использоваться как аналоговый датчик, так и цифровой, подключаемый к порту P1, а также датчик, подключаемый к контроллеру увлажнителя.

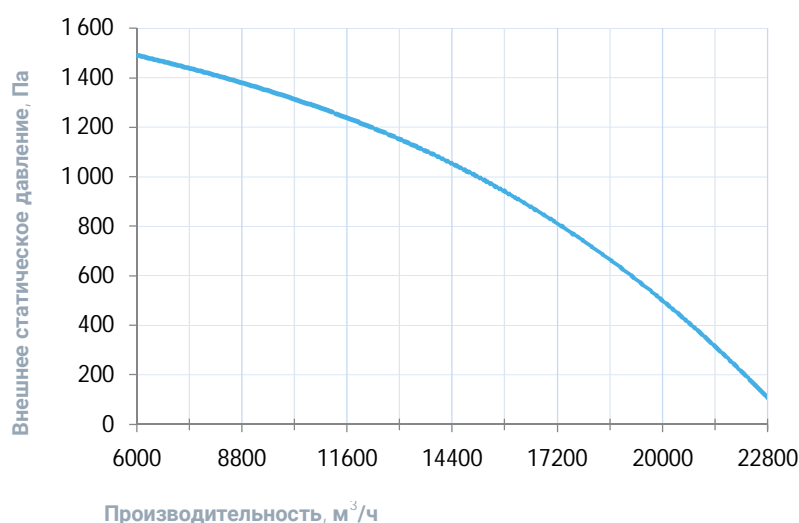
## Совместимые опции

НАР	Управление увлажнителем с водяным пред- и постнагревателем
НА	Управление увлажнителем с водяным постнагревателем
WEB	Удаленное управление вентустановкой через web-интерфейс (штатно)
СТ	Поддержание температуры в помещении по доп. датчику температуры (каскадный регулятор)
СС	Автоматическое переключение тепло/холод (датчик заказывается отдельно)

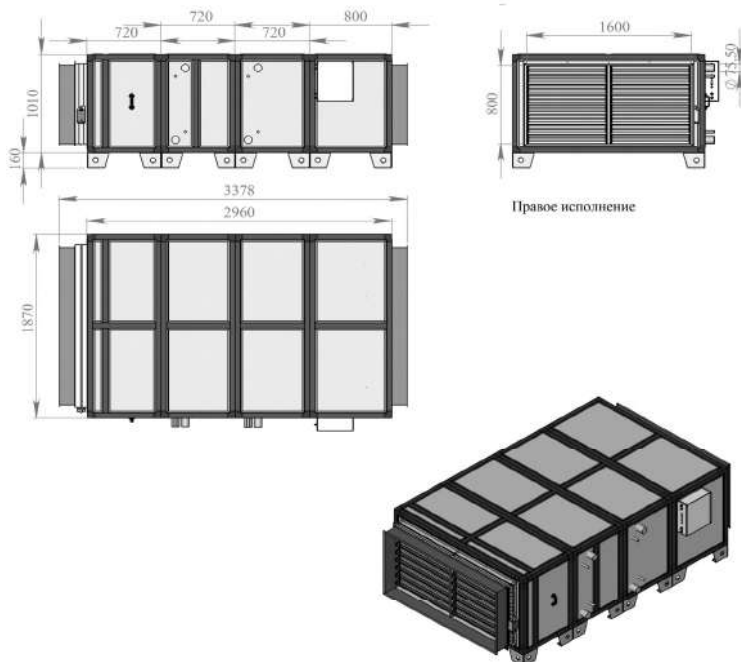
## Совместимое оборудование

JLV135	Пульт управления с цветным сенсорным дисплеем 3,5" и модулем Wi-Fi
TPD-283U-H	Пульт управления с цветным сенсорным дисплеем 2,8"
ALL EXTRA	Все вытяжные установки Breezart сбалансированные по производительности
ALL HA, HA P	Увлажнители Breezart с водяными нагревателями, увлажнители Carel humiSteam
JL208DP	Модуль на 4 зоны для создания VAV-системы (в комплекте трубка 1м и адаптер)

## Вентиляционная характеристика



## Габаритные и присоединительные размеры



## Варианты исполнения

Сторона подключения:

- правая
- левая

Тип крепления:

- напольное горизонтальное

Сторона тех. обслуживания:

- по стороне подключения

Сторона обслуживания фильтра:

- по стороне подключения
- противоположно стороне подключения

## Присоединительные размеры

Калорифер: 2 1/2" Н.Р.

Патрубок дренажа: 32 мм

Водяной охладитель: 2 1/2" Н.Р.



# Приточная установка с водяным охладителем 25000 Aqua W

## Описание

Приточная установка с водным охладителем, водяным нагревателем и смесительным узлом с 2-х или 3-х ходовым клапаном (опция, подбирается исходя из типа водоснабжения), комплектуется воздушным клапаном с электроприводом (с возвратной пружиной), системой цифровой автоматики JetLogic с цветным сенсорным пультом управления и всеми необходимыми датчиками. Вентилятор Ebmpapst серии EC (произведен в Германии).



## Функции автоматики

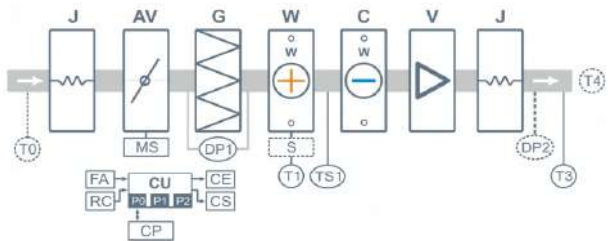
- Управление клапаном смесительного узла калорифера для нагрева воздуха до заданной температуры, защита от замораживания.
- Регулировка скорости вентилятора, 10 ступеней.
- Возможность управления увлажнителем воздуха с пульта вентустановки.
- Контроль загрязненности воздушного фильтра (цифровой датчик давления).
- Восемь недельных сценариев, функции «Комфорт» и «Рестарт».
- Часы реального времени (не сбрасываются при сбое питания).
- Возможность создания VAV-системы (требуется модуль JL208DP).
- Подключение к системе «умный дом» по ModBus RTU или ModBus TCP.
- Удаленное управление с компьютера или смартфона / планшета.



## Технические характеристики

Тип водяного нагревателя	W1608
Тип водяного охладителя	C1608
Максимальная потребляемая мощность	11,4 кВт-380В
Максимальный ток	17,3 А
Параметры вентиляторов	2200 об/мин   5,7 кВт × 2 штуки (Ebmpapst серии EC)
Уровень шума LwA (акустическая мощность)	84 дБА   92 дБА   71 дБА (на всасывании   на выпуске   от корпуса)
Уровень звукового давления LpA от корпуса	57 дБА
Масса	568 кг

## Структурная схема



- J** Гибкая вставка
- AV** Воздушный клапан
- MS** Электропривод клапана с возвратной пружиной
- G** Воздушный фильтр
- W** Водяной нагреватель
- S** Смесительный узел (для типоразмеров 2000 – 8000 штатно, для остальных – опция)
- V** Вентилятор (в типоразмерах 2000 и 20000 – 30000 две шт.)
- C** Водяной охладитель

- DP1** Датчик загрязнения фильтра
- DP2** Датчик давления на выходе ПУ (доп. оборудование для создания VAV-системы)
- TS1** Термостат обмерзания
- T0** Датчик температуры наружного воздуха (опция **CC**) \*\*
- T1** Погружной датчик температуры обратной воды
- T2** Датчик температуры приточного воздуха в режиме нагрева
- T3** Датчик температуры приточного воздуха в режиме охлаждения
- T4** Датчик температуры воздуха в помещении (опция **CT**)
- CU** Система цифровой автоматики: P0, P1 и P2 – порты RS-485 (ModBus RTU)\*
- CP** Пульт управления
- FA** Вход для пожарной сигнализации
- RC** Вход внешнего управления (настройка с пульта)
- CE** Выход на выжигную установку серии Extra
- CS** Выход управления смесительным узлом водяного охладителя: 0-10В и сухие контакты.

\* К порту P0 можно подключить одно из устройств управления (штатный пульт CP-ST, USB-адаптер BSA-02 для связи с компьютером).  
К портам P1 и P2 можно подключить устройство управления или увлажнитель воздуха HumiAqua / HumiAqua P (опция HA / NAP), модуль JL208DP (для VAV) и др. Подробнее см. в документе «Схемы подключения».

\*\* В зависимости от состава опций может использоваться как аналоговый датчик, так и цифровой, подключаемый к порту P1, а также датчик, подключаемый к контроллеру увлажнителя.



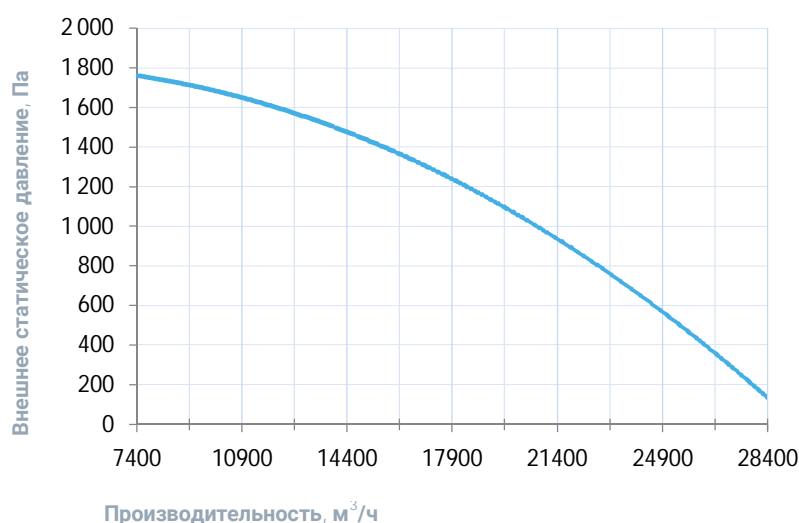
## Совместимые опции

НАР	Управление увлажнителем с водяным пред- и постнагревателем
НА	Управление увлажнителем с водяным постнагревателем
WEB	Удаленное управление вентустановкой через web-интерфейс (штатно)
СТ	Поддержание температуры в помещении по доп. датчику температуры (каскадный регулятор)
СС	Автоматическое переключение тепло/холод (датчик заказывается отдельно)

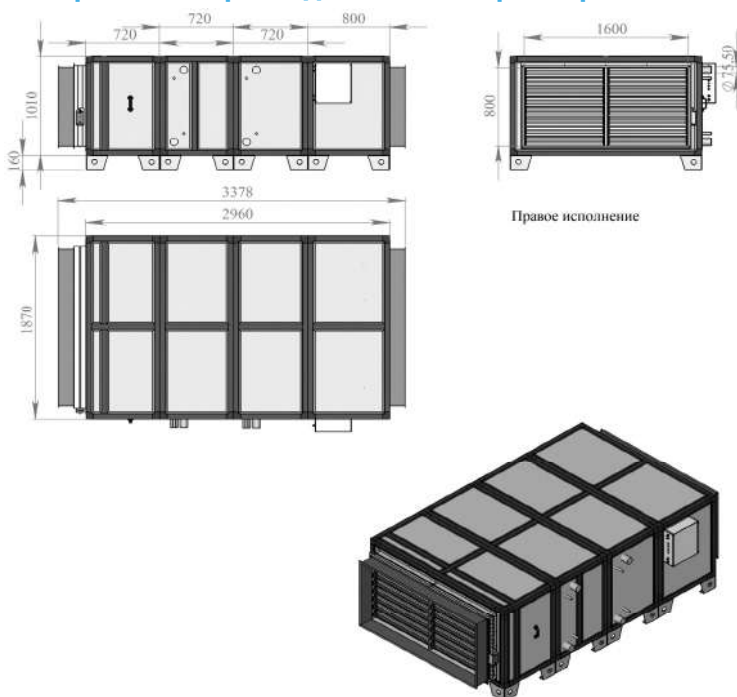
## Совместимое оборудование

JLV135	Пульт управления с цветным сенсорным дисплеем 3,5" и модулем Wi-Fi
TPD-283U-H	Пульт управления с цветным сенсорным дисплеем 2,8"
ALL EXTRA	Все вытяжные установки Breezart сбалансированные по производительности
ALL HA, HA P	Увлажнители Breezart с водяными нагревателями, увлажнители Carel humiSteam
JL208DP	Модуль на 4 зоны для создания VAV-системы (в комплекте трубка 1м и адаптер)

## Вентиляционная характеристика



## Габаритные и присоединительные размеры



## Варианты исполнения

Сторона подключения:

- правая
- левая

Тип крепления:

- напольное горизонтальное

Сторона тех. обслуживания:

- по стороне подключения

Сторона обслуживания фильтра:

- по стороне подключения
- противоположно стороне подключения

## Присоединительные размеры

Калорифер: 2 1/2" Н.Р.

Патрубок дренажа: 32 мм

Водяной охладитель: 2 1/2" Н.Р.

# Приточная установка с водяным охладителем 30000 Aqua W

## Описание

Приточная установка с водным охладителем, водяным нагревателем и смесительным узлом с 2-х или 3-х ходовым клапаном (опция, подбирается исходя из типа водоснабжения), комплектуется воздушным клапаном с электроприводом (с возвратной пружиной), системой цифровой автоматики JetLogic с цветным сенсорным пультом управления и всеми необходимыми датчиками. Вентилятор Ebmpapst серии EC (произведен в Германии).



## Функции автоматики

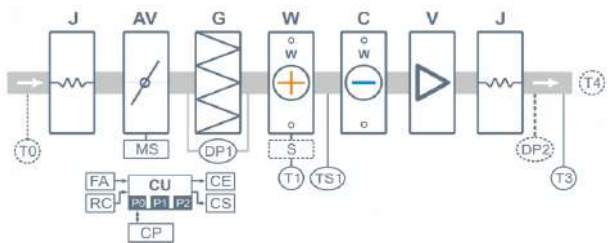
- Управление клапаном смесительного узла калорифера для нагрева воздуха до заданной температуры, защита от замораживания.
- Регулировка скорости вентилятора, 10 ступеней.
- Возможность управления увлажнителем воздуха с пульта вентустановки.
- Контроль загрязненности воздушного фильтра (цифровой датчик давления).
- Восемь недельных сценариев, функции «Комфорт» и «Рестарт».
- Часы реального времени (не сбрасываются при сбое питания).
- Возможность создания VAV-системы (требуется модуль JL208DP).
- Подключение к системе «умный дом» по ModBus RTU или ModBus TCP.
- Удаленное управление с компьютера или смартфона / планшета.



## Технические характеристики

Тип водяного нагревателя	W2211
Тип водяного охладителя	C2211
Максимальная потребляемая мощность	8,8 кВт-380В
Максимальный ток	13,4 А
Параметры вентиляторов	1750 об/мин   4,4 кВт × 2 штуки (Ebmpapst серии EC)
Уровень шума LwA (акустическая мощность)	82 дБА   89 дБА   70 дБА (на всасывании   на выпуске   от корпуса)
Уровень звукового давления LpA от корпуса	56 дБА
Масса	750 кг

## Структурная схема



- J** Гибкая вставка
- AV** Воздушный клапан
- MS** Электропривод клапана с возвратной пружиной
- G** Воздушный фильтр
- W** Водяной нагреватель
- S** Смесительный узел (для типоразмеров 2000 – 8000 штатно, для остальных – опция)
- V** Вентилятор (в типоразмерах 2000 и 20000 – 30000 две шт.)
- C** Водяной охладитель

- DP1** Датчик загрязнения фильтра
- DP2** Датчик давления на выходе ПУ (доп. оборудование для создания VAV-системы)
- TS1** Термостат обмерзания
- T0** Датчик температуры наружного воздуха (опция **CC**) \*\*
- T1** Погружной датчик температуры обратной воды
- T2** Датчик температуры приточного воздуха в режиме нагрева
- T3** Датчик температуры приточного воздуха в режиме охлаждения
- T4** Датчик температуры воздуха в помещении (опция **CT**)
- CU** Система цифровой автоматики: P0, P1 и P2 – порты RS-485 (ModBus RTU)\*
- CP** Пульт управления
- FA** Вход для пожарной сигнализации
- RC** Вход внешнего управления (настройка с пульта)
- CE** Выход на выжигную установку серии Extra
- CS** Выход управления смесительным узлом водяного охладителя: 0-10В и сухие контакты.

\* К порту P0 можно подключить одно из устройств управления (штатный пульт CP-ST, USB-адаптер BSA-02 для связи с компьютером).  
К портам P1 и P2 можно подключить устройство управления или увлажнитель воздуха HumiAqua / HumiAqua P (опция HA / NAP), модуль JL208DP (для VAV) и др. Подробнее см. в документе «Схемы подключения».

\*\* В зависимости от состава опций может использоваться как аналоговый датчик, так и цифровой, подключаемый к порту P1, а также датчик, подключаемый к контроллеру увлажнителя.

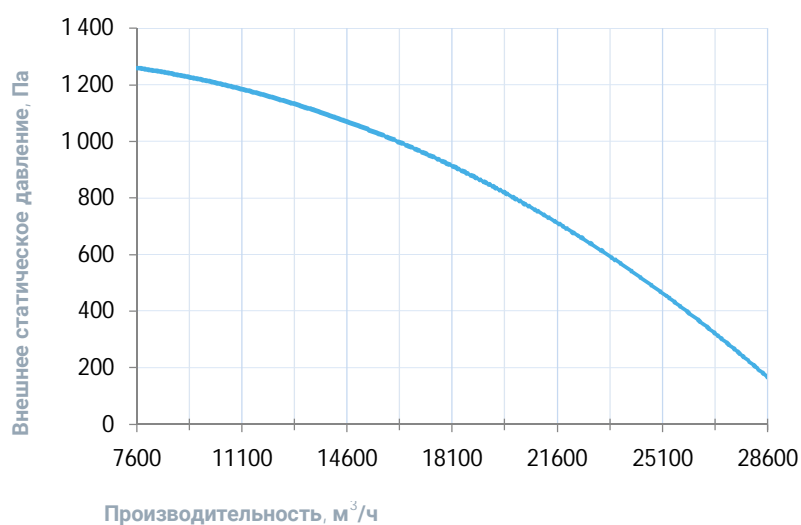
## Совместимые опции

НАР	Управление увлажнителем с водяным пред- и постнагревателем
НА	Управление увлажнителем с водяным постнагревателем
WEB	Удаленное управление вентустановкой через web-интерфейс (штатно)
СТ	Поддержание температуры в помещении по доп. датчику температуры (каскадный регулятор)
СС	Автоматическое переключение тепло/холод (датчик заказывается отдельно)

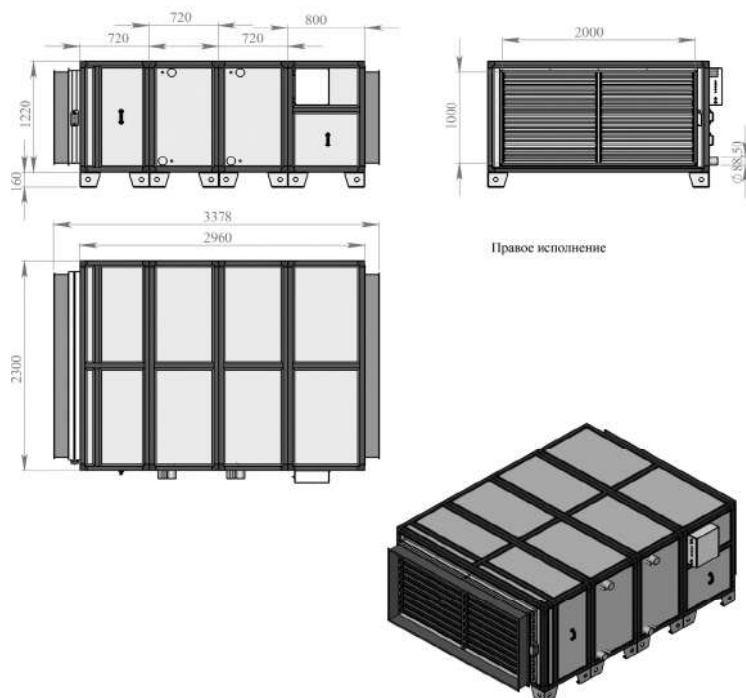
## Совместимое оборудование

JLV135	Пульт управления с цветным сенсорным дисплеем 3,5" и модулем Wi-Fi
TPD-283U-H	Пульт управления с цветным сенсорным дисплеем 2,8"
ALL EXTRA	Все вытяжные установки Breezart сбалансированные по производительности
ALL HA, HA P	Увлажнители Breezart с водяными нагревателями, увлажнители Carel humiSteam
JL208DP	Модуль на 4 зоны для создания VAV-системы (в комплекте трубка 1м и адаптер)

## Вентиляционная характеристика



## Габаритные и присоединительные размеры



## Варианты исполнения

Сторона подключения:

- правая
- левая

Тип крепления:

- напольное горизонтальное

Сторона тех. обслуживания:

- по стороне подключения

Сторона обслуживания фильтра:

- по стороне подключения
- противоположно стороне подключения

## Присоединительные размеры

Калорифер: 3" Н.Р.

Патрубок дренажа: 32 мм

Водяной охладитель: 3" Н.Р.

# Приточная установка с водяным охладителем 35000 Aqua W

## Описание

Приточная установка с водным охладителем, водяным нагревателем и смесительным узлом с 2-х или 3-х ходовым клапаном (опция, подбирается исходя из типа водоснабжения), комплектуется воздушным клапаном с электроприводом (с возвратной пружиной), системой цифровой автоматики JetLogic с цветным сенсорным пультом управления и всеми необходимыми датчиками. Вентилятор Ebmpapst серии EC (произведен в Германии).



## Функции автоматики

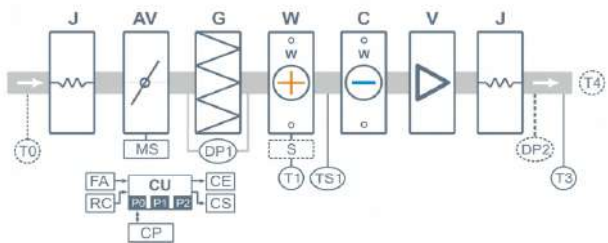
- Управление клапаном смесительного узла калорифера для нагрева воздуха до заданной температуры, защита от замораживания.
- Регулировка скорости вентилятора, 10 ступеней.
- Возможность управления увлажнителем воздуха с пульта вентустановки.
- Контроль загрязненности воздушного фильтра (цифровой датчик давления).
- Восемь недельных сценариев, функции «Комфорт» и «Рестарт».
- Часы реального времени (не сбрасываются при сбое питания).
- Возможность создания VAV-системы (требуется модуль JL208DP).
- Подключение к системе «умный дом» по ModBus RTU или ModBus TCP.
- Удаленное управление с компьютера или смартфона / планшета.



## Технические характеристики

Тип водяного нагревателя	W1515
Тип водяного охладителя	C1515
Максимальная потребляемая мощность	16,4 кВт-380В
Максимальный ток	24,9 А
Параметры вентилятора	1531 об/мин   16,4 кВт (Ebmpapst)
Уровень шума LwA (акустическая мощность)	85 дБА   93 дБА   72 дБА (на всасывании   на выпуске   от корпуса)
Уровень звукового давления LpA от корпуса	57 дБА
Масса	1120 кг

## Структурная схема



- J** Гибкая вставка
- AV** Воздушный клапан
- MS** Электропривод клапана с возвратной пружиной
- G** Воздушный фильтр
- W** Водяной нагреватель
- S** Смесительный узел (для типоразмеров 2000 – 8000 штатно, для остальных – опция)
- V** Вентилятор (в типоразмерах 2000 и 20000 – 30000 две шт.)
- C** Водяной охладитель

- DP1** Датчик загрязнения фильтра
- DP2** Датчик давления на выходе ПУ (доп. оборудование для создания VAV-системы)
- TS1** Термостат обмерзания
- T0** Датчик температуры наружного воздуха (опция **CC**) \*\*
- T1** Погружной датчик температуры обратной воды
- T2** Датчик температуры приточного воздуха в режиме нагрева
- T3** Датчик температуры приточного воздуха в режиме охлаждения
- T4** Датчик температуры воздуха в помещении (опция **CT**)
- CU** Система цифровой автоматики: P0, P1 и P2 – порты RS-485 (ModBus RTU)\*
- CP** Пульт управления
- FA** Вход для пожарной сигнализации
- RC** Вход внешнего управления (настройка с пульта)
- CE** Выход на выгяжную установку серии Extra
- CS** Выход управления смесительным узлом водяного охладителя: 0-10В и сухие контакты.

\* К порту P0 можно подключить одно из устройств управления (штатный пульт CP-ST, USB-адаптер BSA-02 для связи с компьютером).  
К портам P1 и P2 можно подключить устройство управления или увлажнитель воздуха HumiAqua / HumiAqua P (опция HA / NAP), модуль JL208DP (для VAV) и др. Подробнее см. в документе «Схемы подключения».

\*\* В зависимости от состава опций может использоваться как аналоговый датчик, так и цифровой, подключаемый к порту P1, а также датчик, подключаемый к контроллеру увлажнителя.

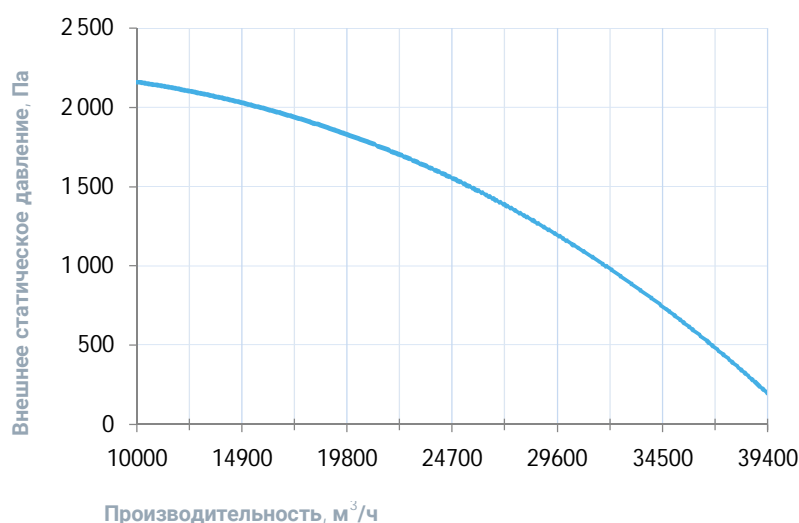
## Совместимые опции

НАР	Управление увлажнителем с водяным пред- и постнагревателем
НА	Управление увлажнителем с водяным постнагревателем
WEB	Удаленное управление вентустановкой через web-интерфейс (штатно)
СТ	Поддержание температуры в помещении по доп. датчику температуры (каскадный регулятор)
СС	Автоматическое переключение тепло/холод (датчик заказывается отдельно)

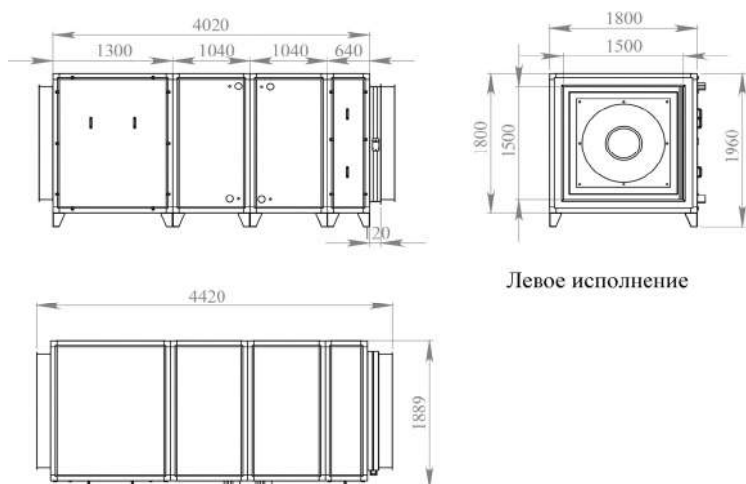
## Совместимое оборудование

JLV135	Пульт управления с цветным сенсорным дисплеем 3,5" и модулем Wi-Fi
TPD-283U-H	Пульт управления с цветным сенсорным дисплеем 2,8"
ALL EXTRA	Все вытяжные установки Breezart сбалансированные по производительности
ALL HA, HA P	Увлажнители Breezart с водяными нагревателями, увлажнители Carel humiSteam
JL208DP	Модуль на 4 зоны для создания VAV-системы (в комплекте трубка 1м и адаптер)

## Вентиляционная характеристика



## Габаритные и присоединительные размеры



## Варианты исполнения

Сторона подключения:

- правая
- левая

Тип крепления:

- напольное горизонтальное

Сторона тех. обслуживания:

- по стороне подключения

Сторона обслуживания фильтра:

- по стороне подключения
- противоположно стороне подключения

## Присоединительные размеры

Калорифер: 2 1/2" Н.Р.

Патрубок дренажа: 32 мм

Водяной охладитель: 2 1/2" Н.Р.



# Приточно-вытяжная установка 2700 Aqua RR

## Описание

Приточно-вытяжная установка с роторным рекуператором, водяным нагревателем и смесительным узлом с 2-х или 3-х ходовым клапаном (узел подбирается исходя из типа водоснабжения). Комплектуется воздушными клапанами с электроприводом (с возвратной пружиной), системой цифровой автоматики JetLogic с цветным сенсорным пультом управления и всеми необходимыми датчиками. Вентиляторы Ebmpapst серии EC (произведены в Германии).



## Функции автоматики

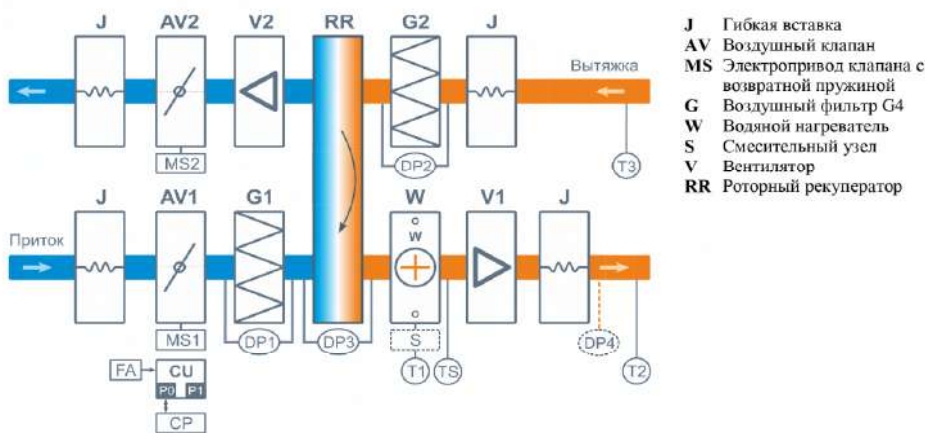
- Управление клапаном смесительного узла калорифера для нагрева воздуха до заданной температуры, защита от замораживания.
- Регулировка скорости вентилятора, 10 ступеней.
- Контроль загрязненности воздушного фильтра (цифровой датчик давления).
- Восемь недельных сценариев, функции «Комфорт» и «Рестарт».
- Часы реального времени (не сбрасываются при сбое питания).
- Возможность создания VAV-системы (требуется модуль JL208DP).
- Подключение к системе «умный дом» по ModBus RTU или ModBus TCP.
- Удаленное управление с компьютера или смартфона / планшета.



## Технические характеристики

Тип водяного нагревателя	W63 со смесит. узлом S3-25-6-4   S3-25-8-4   S2-25-6-1
Максимальная потребляемая мощность	1,7 кВт-220В   1,9 кВт-220В
Максимальный ток	7,7 А   8,4 А
Параметры вентиляторов	3450 об/мин   375 Вт × 2 штуки (Ebmpapst серии EC)
Уровень шума LwA (акустическая мощность)	67 дБА   78 дБА   58 дБА (на всас. вытяжки   на выпуске притока   от корпуса)
Уровень звукового давления LpA от корпуса	44 дБА
Масса	253 кг

## Структурная схема



- J** Гибкая вставка
- AV** Воздушный клапан
- MS** Электропривод клапана с возвратной пружиной
- G** Воздушный фильтр G4
- W** Водяной нагреватель
- S** Смесительный узел
- V** Вентилятор
- RR** Роторный рекуператор
- DP1** Датчик загрязнения фильтра притока
- DP2** Датчик загрязнения фильтра вытяжки
- DP3** Датчик обмерзания рекуператора
- DP4** Датчик давления на выходе ПУ (доп. оборудование для создания VAV-системы)
- TS** Термостат обмерзания
- T1** Погружной датчик температуры обратной воды
- T2** Канальный датчик температуры приточного воздуха
- CU** Система цифровой автоматики, P0 и P1 – порты RS-485 (ModBus RTU)\*
- CP** Пульт управления
- FA** Вход для пожарной сигнализации (по умолчанию) или внешнего управления (настройка с пульта)

\* К порту P0 можно подключить одно из устройств управления (штатный пульт, USB-адаптер BSA-02 для связи с компьютером).

К порту P1 можно подключить одно из устройств управления или увлажнитель воздуха HumiAqua / HumiAqua P (опция HA / HAP), модуль JL208DP (для VAV) и др. Подробнее см. в документе «Схемы подключения».

\*\* В зависимости от состава опций может использоваться как аналоговый датчик, так и цифровой, подключаемый к порту P1, а также датчик, подключаемый к контроллеру увлажнителя.

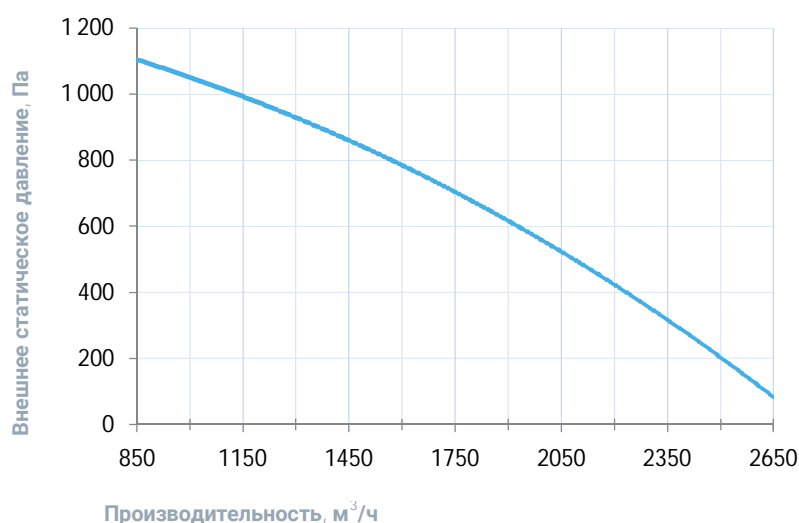
## Совместимые опции

WEB	Удаленное управление вентустановкой через web-интерфейс (штатно)
СТ	Поддержание температуры в помещении по доп. датчику температуры (каскадный регулятор)
СС	Автоматическое переключение тепло/холод (датчик заказывается отдельно)
DC	Выход "сухие контакты" для управления ККБ типа On/Off (несовместимо с PC)
PC	Выход 0-10В для управления инверторным ККБ (несовместимо с DC)

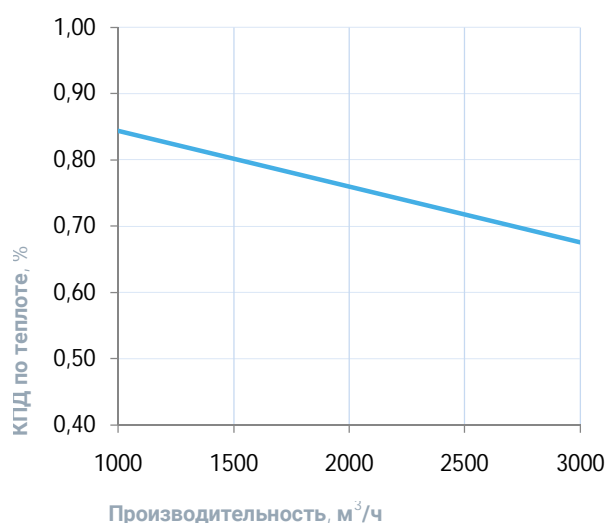
## Совместимое оборудование

JLV135	Пульт управления с цветным сенсорным дисплеем 3,5" и модулем Wi-Fi
TPD-283U-H	Пульт управления с цветным сенсорным дисплеем 2,8"
JL208DP	Модуль на 4 зоны для создания VAV-системы (в комплекте трубка 1м и адаптер)

## Вентиляционная характеристика \*

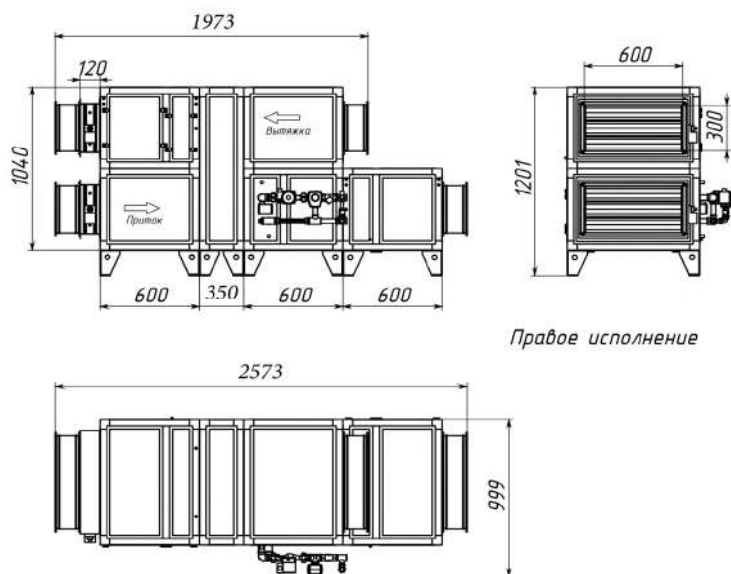


## Эффективность рекуперации \*



\* На вентхарактеристике указана производительность приточного канала. Производительность вытяжного канала может регулироваться от 70% до 120% приточного канала. КПД рекуператора показано для соотношения расходов воздуха 1:1.

## Габаритные и присоединительные размеры



## Варианты исполнения

Сторона подключения:

- правая
- левая

Тип крепления:

- напольное горизонтальное

Сторона тех. обслуживания:

- по стороне подключения

Сторона обслуживания фильтра:

- по стороне подключения
- противоположно стороне подключения

## Присоединительные размеры

Калорифер: 1" Н.Р.

Смесит. узел с 3-х ход. вентилем: 1" В.Р.

Смесит. узел с 2-х ход. вентилем: 1" Н.Р.

# Приточно-вытяжная установка 3700 Aqua RR

## Описание

Приточно-вытяжная установка с роторным рекуператором, водяным нагревателем и смесительным узлом с 2-х или 3-х ходовым клапаном (узел подбирается исходя из типа водоснабжения). Комплектуется воздушными клапанами с электроприводом (с возвратной пружиной), системой цифровой автоматики JetLogic с цветным сенсорным пультом управления и всеми необходимыми датчиками. Вентиляторы Ebmpapst серии EC (произведены в Германии).



## Функции автоматики

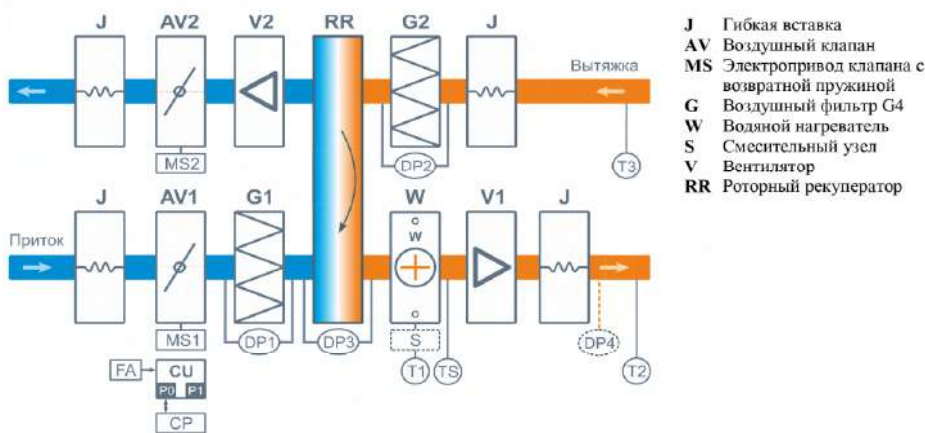
- Управление клапаном смесительного узла калорифера для нагрева воздуха до заданной температуры, защита от замораживания.
- Регулировка скорости вентилятора, 10 ступеней.
- Контроль загрязненности воздушного фильтра (цифровой датчик давления).
- Восемь недельных сценариев, функции «Комфорт» и «Рестарт».
- Часы реального времени (не сбрасываются при сбое питания).
- Возможность создания VAV-системы (требуется модуль JL208DP).
- Подключение к системе «умный дом» по ModBus RTU или ModBus TCP.
- Удаленное управление с компьютера или смартфона / планшета.



## Технические характеристики

Тип водяного нагревателя	W63 со смесит. узлом S3-25-6-4   S3-25-8-4   S2-25-6-1
Максимальная потребляемая мощность	2,3 кВт-380В   2,5 кВт-380В
Максимальный ток	4,1 А   4,8 А
Параметры вентиляторов	3100 об/мин   525 Вт × 2 штуки (Ebmpapst серии EC)
Уровень шума LwA (акустическая мощность)	73 дБА   82 дБА   65 дБА (на всас. вытяжки   на выпуске притока   от корпуса)
Уровень звукового давления LpA от корпуса	49 дБА
Масса	270 кг

## Структурная схема



- J** Гибкая вставка
- AV** Воздушный клапан
- MS** Электропривод клапана с возвратной пружиной
- G** Воздушный фильтр G4
- W** Водяной нагреватель
- S** Смесительный узел
- V** Вентилятор
- RR** Роторный рекуператор

- DP1** Датчик загрязнения фильтра притока
- DP2** Датчик загрязнения фильтра вытяжки
- DP3** Датчик обмерзания рекуператора
- DP4** Датчик давления на выходе ПУ (доп. оборудование для создания VAV-системы)
- TS** Термостат обмерзания
- T1** Погружной датчик температуры обратной воды
- T2** Канальный датчик температуры приточного воздуха
- CU** Система цифровой автоматики, P0 и P1 – порты RS-485 (ModBus RTU)\*
- CP** Пульт управления
- FA** Вход для пожарной сигнализации (по умолчанию) или внешнего управления (настройка с пульта)

\* К порту P0 можно подключить одно из устройств управления (штатный пульт, USB-адаптер BSA-02 для связи с компьютером).

К порту P1 можно подключить одно из устройств управления или увлажнитель воздуха HumiAqua / HumiAqua P (опция HA / HAP), модуль JL208DP (для VAV) и др. Подробнее см. в документе «Схемы подключения».

\*\* В зависимости от состава опций может использоваться как аналоговый датчик, так и цифровой, подключаемый к порту P1, а также датчик, подключаемый к контроллеру увлажнителя.

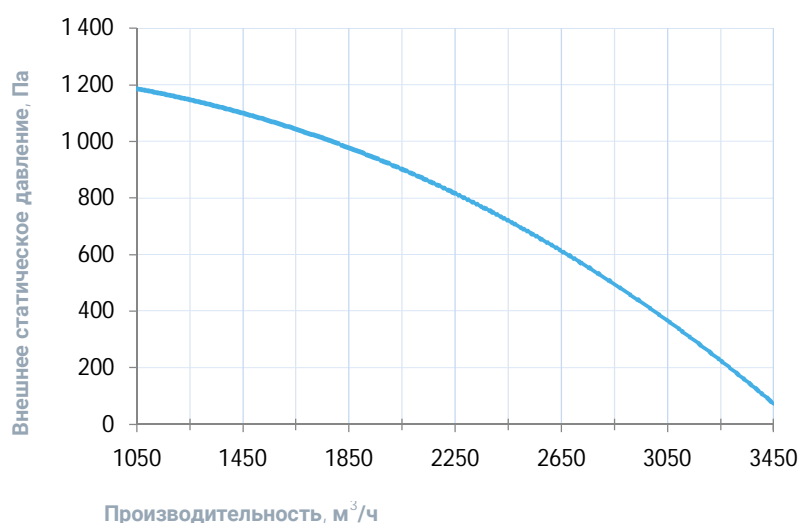
## Совместимые опции

WEB	Удаленное управление вентустановкой через web-интерфейс (штатно)
СТ	Поддержание температуры в помещении по доп. датчику температуры (каскадный регулятор)
СС	Автоматическое переключение тепло/холод (датчик заказывается отдельно)
DC	Выход "сухие контакты" для управления ККБ типа On/Off (несовместимо с PC)
PC	Выход 0-10В для управления инверторным ККБ (несовместимо с DC)

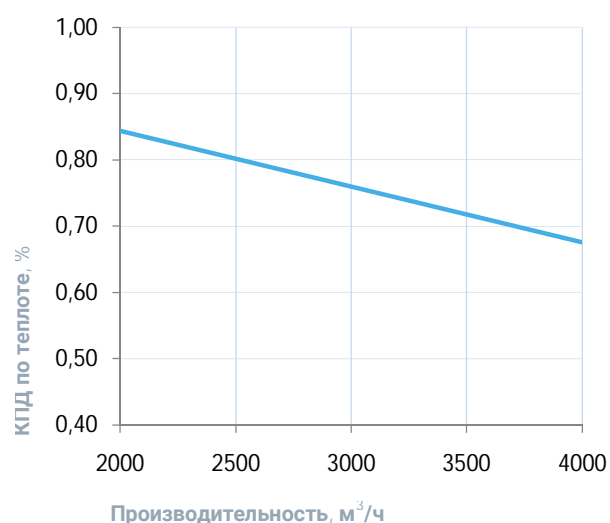
## Совместимое оборудование

JLV135	Пульт управления с цветным сенсорным дисплеем 3,5" и модулем Wi-Fi
TPD-283U-H	Пульт управления с цветным сенсорным дисплеем 2,8"
JL208DP	Модуль на 4 зоны для создания VAV-системы (в комплекте трубка 1м и адаптер)

## Вентиляционная характеристика \*

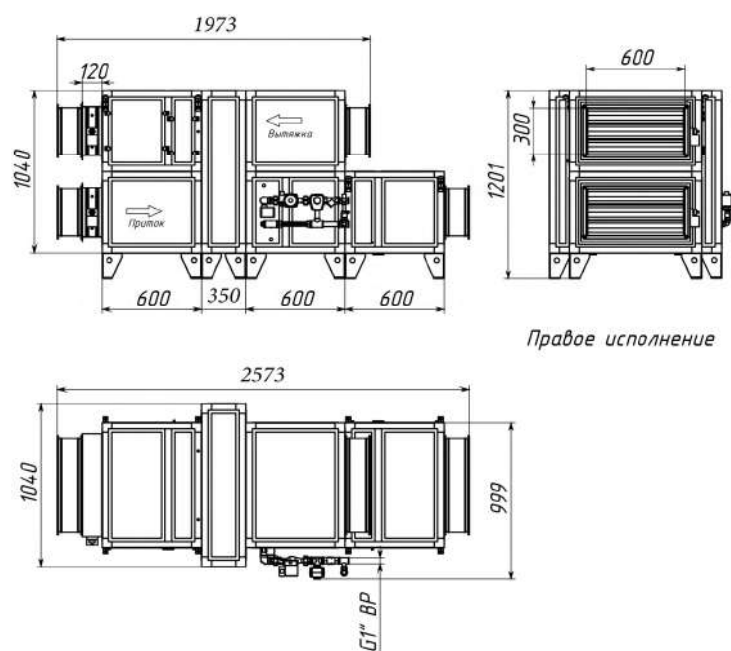


## Эффективность рекуперации \*



\* На вентхарактеристике указана производительность приточного канала. Производительность вытяжного канала может регулироваться от 70% до 120% приточного канала. КПД рекуператора показано для соотношения расходов воздуха 1:1.

## Габаритные и присоединительные размеры



## Варианты исполнения

Сторона подключения:

- правая
- левая

Тип крепления:

- напольное горизонтальное

Сторона тех. обслуживания:

- по стороне подключения

Сторона обслуживания фильтра:

- по стороне подключения
- противоположно стороне подключения

## Присоединительные размеры

Калорифер: 1" Н.Р.

Смесит. узел с 3-х ход. вентилем: 1" В.Р.

Смесит. узел с 2-х ход. вентилем: 1" Н.Р.



# Приточно-вытяжная установка 4500 Aqua RR

## Описание

Приточно-вытяжная установка с роторным рекуператором, водяным нагревателем и смесительным узлом с 2-х или 3-х ходовым клапаном (узел подбирается исходя из типа водоснабжения). Комплектуется воздушными клапанами с электроприводом (с возвратной пружиной), системой цифровой автоматики JetLogic с цветным сенсорным пультом управления и всеми необходимыми датчиками. Вентиляторы Ebmpapst серии EC (произведены в Германии).



## Функции автоматики

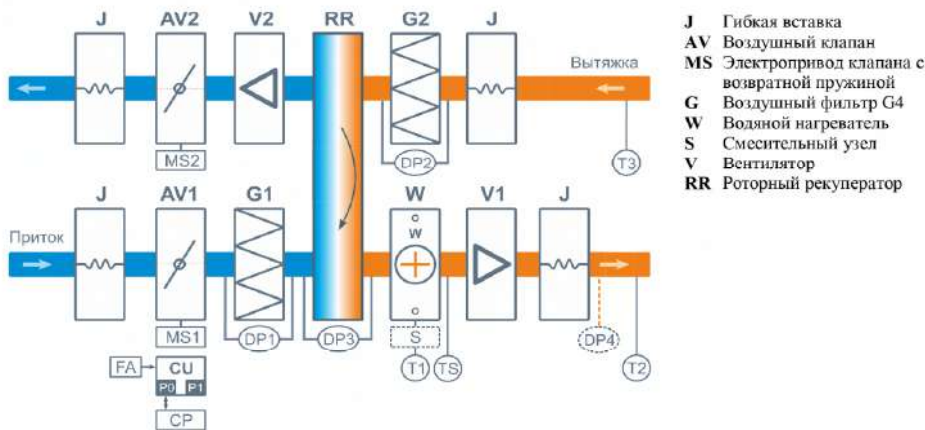
- Управление клапаном смесительного узла калорифера для нагрева воздуха до заданной температуры, защита от замораживания.
- Регулировка скорости вентилятора, 10 ступеней.
- Контроль загрязненности воздушного фильтра (цифровой датчик давления).
- Восемь недельных сценариев, функции «Комфорт» и «Рестарт».
- Часы реального времени (не сбрасываются при сбое питания).
- Возможность создания VAV-системы (требуется модуль JL208DP).
- Подключение к системе «умный дом» по ModBus RTU или ModBus TCP.
- Удаленное управление с компьютера или смартфона / планшета.



## Технические характеристики

Тип водяного нагревателя	W85 со смесит. узлом S3-32-8-6,3   S3-32-8-8   S2-32-8-1,6   S2-32-8-2,1
Максимальная потребляемая мощность	2,8 кВт-380В
Максимальный ток	5,3 А
Параметры вентиляторов	2580 об/мин   615 Вт × 2 штуки (Ebmpapst серии EC)
Уровень шума LwA (акустическая мощность)	77 дБА   87 дБА   68 дБА (на всас. вытяжки   на выпуске притока   от корпуса)
Уровень звукового давления LpA от корпуса	51 дБА
Масса	300 кг

## Структурная схема



- J** Гибкая вставка
- AV** Воздушный клапан
- MS** Электропривод клапана с возвратной пружиной
- G** Воздушный фильтр G4
- W** Водяной нагреватель
- S** Смесительный узел
- V** Вентилятор
- RR** Роторный рекуператор

- DP1** Датчик загрязнения фильтра притока
- DP2** Датчик загрязнения фильтра вытяжки
- DP3** Датчик обмерзания рекуператора
- DP4** Датчик давления на выходе ПУ (доп. оборудование для создания VAV-системы)
- TS** Термостат обмерзания
- T1** Погружной датчик температуры обратной воды
- T2** Канальный датчик температуры приточного воздуха
- CU** Система цифровой автоматики, P0 и P1 – порты RS-485 (ModBus RTU)\*
- CP** Пульт управления
- FA** Вход для пожарной сигнализации (по умолчанию) или внешнего управления (настройка с пульта)

\* К порту P0 можно подключить одно из устройств управления (штатный пульт, USB-адаптер BSA-02 для связи с компьютером).

К порту P1 можно подключить одно из устройств управления или увлажнитель воздуха HumiAqua / HumiAqua P (опция HA / HAP), модуль JL208DP (для VAV) и др. Подробнее см. в документе «Схемы подключения».

\*\* В зависимости от состава опций может использоваться как аналоговый датчик, так и цифровой, подключаемый к порту P1, а также датчик, подключаемый к контроллеру увлажнителя.



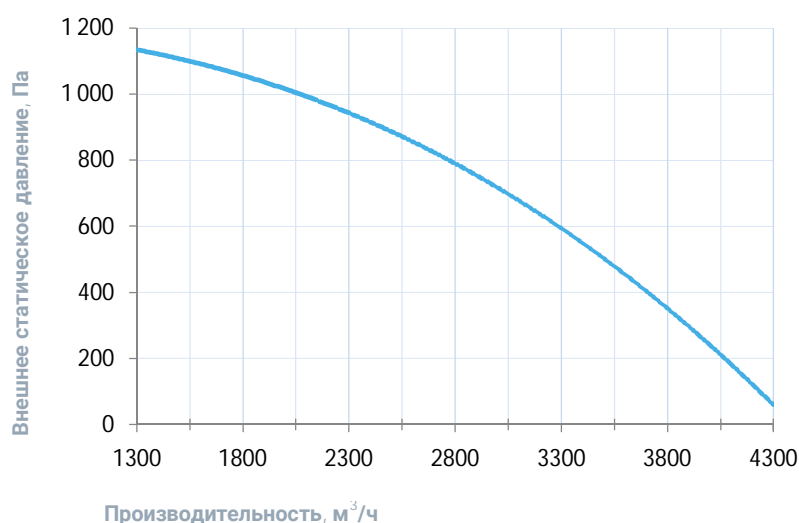
## Совместимые опции

WEB	Удаленное управление вентустановкой через web-интерфейс (штатно)
CT	Поддержание температуры в помещении по доп. датчику температуры (каскадный регулятор)
CC	Автоматическое переключение тепло/холод (датчик заказывается отдельно)
DC	Выход "сухие контакты" для управления ККБ типа On/Off (несовместимо с PC)
PC	Выход 0-10В для управления инверторным ККБ (несовместимо с DC)

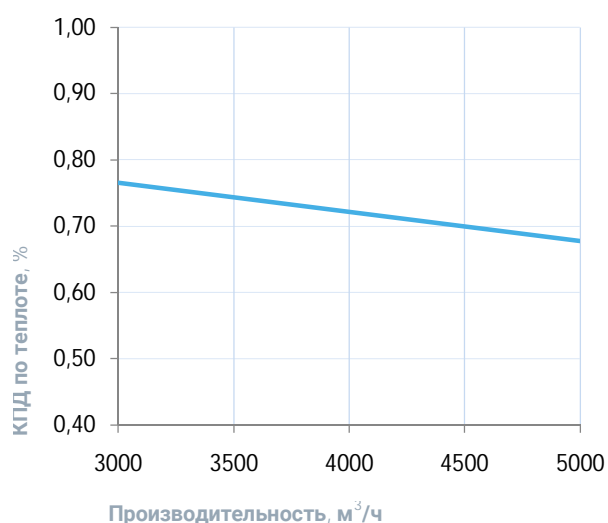
## Совместимое оборудование

JLV135	Пульт управления с цветным сенсорным дисплеем 3,5" и модулем Wi-Fi
TPD-283U-H	Пульт управления с цветным сенсорным дисплеем 2,8"
JL208DP	Модуль на 4 зоны для создания VAV-системы (в комплекте трубка 1м и адаптер)

## Вентиляционная характеристика \*

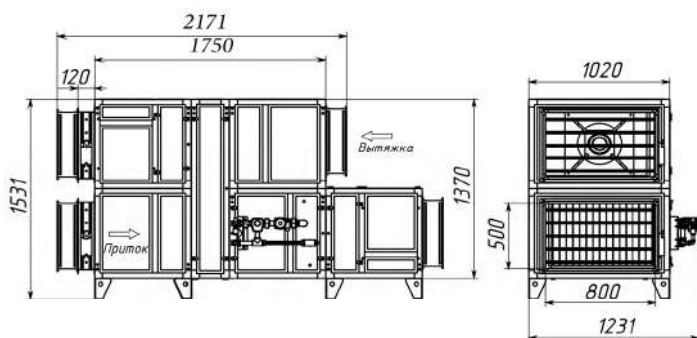


## Эффективность рекуперации \*

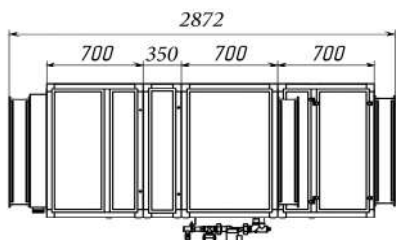


\* На вентхарактеристике указана производительность приточного канала. Производительность вытяжного канала может регулироваться от 70% до 120% приточного канала. КПД рекуператора показано для соотношения расходов воздуха 1:1.

## Габаритные и присоединительные размеры



Правое исполнение



## Варианты исполнения

Сторона подключения:

- правая
- левая

Тип крепления:

- напольное горизонтальное

Сторона тех. обслуживания:

- по стороне подключения

Сторона обслуживания фильтра:

- по стороне подключения
- противоположно стороне подключения

## Присоединительные размеры

Калорифер: 1 1/4" Н.Р.

Смесит. узел с 3-х ход. вентилем: 1" В.Р.

Смесит. узел с 2-х ход. вентилем: 1" Н.Р.

# Приточно-вытяжная установка 6000 Aqua RR

## Описание

Приточно-вытяжная установка с роторным рекуператором, водяным нагревателем и смесительным узлом с 2-х или 3-х ходовым клапаном (узел подбирается исходя из типа водоснабжения). Комплектуется воздушными клапанами с электроприводом (с возвратной пружиной), системой цифровой автоматики JetLogic с цветным сенсорным пультом управления и всеми необходимыми датчиками. Вентиляторы Ebmpapst серии EC (произведены в Германии).



## Функции автоматики

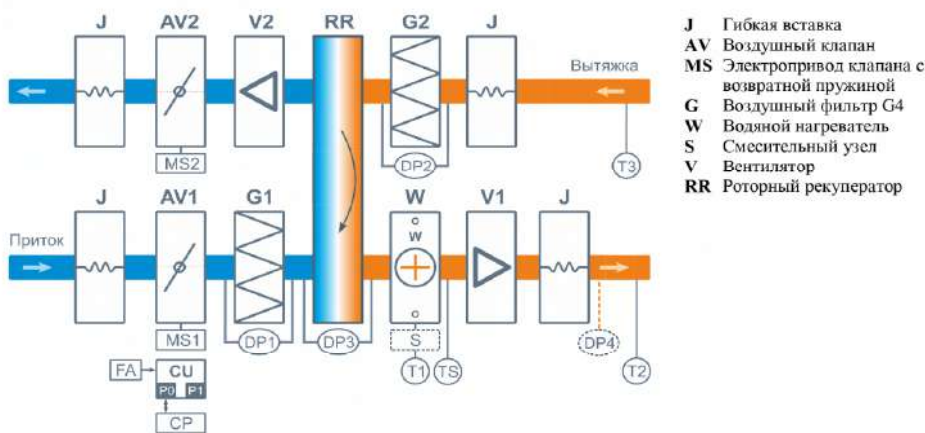
- Управление клапаном смесительного узла калорифера для нагрева воздуха до заданной температуры, защита от замораживания.
- Регулировка скорости вентилятора, 10 ступеней.
- Контроль загрязненности воздушного фильтра (цифровой датчик давления).
- Восемь недельных сценариев, функции «Комфорт» и «Рестарт».
- Часы реального времени (не сбрасываются при сбое питания).
- Возможность создания VAV-системы (требуется модуль JL208DP).
- Подключение к системе «умный дом» по ModBus RTU или ModBus TCP.
- Удаленное управление с компьютера или смартфона / планшета.



## Технические характеристики

Тип водяного нагревателя	W85 со смесит. узлом S3-32-8-6,3   S3-32-8-8   S2-32-8-1,6
Максимальная потребляемая мощность	6,5 кВт-380В
Максимальный ток	10,9 А
Параметры вентиляторов	2600 об/мин   1,5 кВт × 2 штуки (Ebmpapst серии EC)
Уровень шума LwA (акустическая мощность)	81 дБА   89 дБА   69 дБА (на всас. вытяжки   на выпуске притока   от корпуса)
Уровень звукового давления LpA от корпуса	52 дБА
Масса	310 кг

## Структурная схема



- J** Гибкая вставка
- AV** Воздушный клапан
- MS** Электропривод клапана с возвратной пружиной
- G** Воздушный фильтр G4
- W** Водяной нагреватель
- S** Смесительный узел
- V** Вентилятор
- RR** Роторный рекуператор

- DP1** Датчик загрязнения фильтра притока
- DP2** Датчик загрязнения фильтра вытяжки
- DP3** Датчик обмерзания рекуператора
- DP4** Датчик давления на выходе ПУ (доп. оборудование для создания VAV-системы)
- TS** Термостат обмерзания
- T1** Погружной датчик температуры обратной воды
- T2** Канальный датчик температуры приточного воздуха
- CU** Система цифровой автоматики, P0 и P1 – порты RS-485 (ModBus RTU)\*
- CP** Пульт управления
- FA** Вход для пожарной сигнализации (по умолчанию) или внешнего управления (настройка с пульта)

\* К порту P0 можно подключить одно из устройств управления (штатный пульт, USB-адаптер BSA-02 для связи с компьютером).

К порту P1 можно подключить одно из устройств управления или увлажнитель воздуха HumiAqua / HumiAqua P (опция HA / HAP), модуль JL208DP (для VAV) и др. Подробнее см. в документе «Схемы подключения».

\*\* В зависимости от состава опций может использоваться как аналоговый датчик, так и цифровой, подключаемый к порту P1, а также датчик, подключаемый к контроллеру увлажнителя.

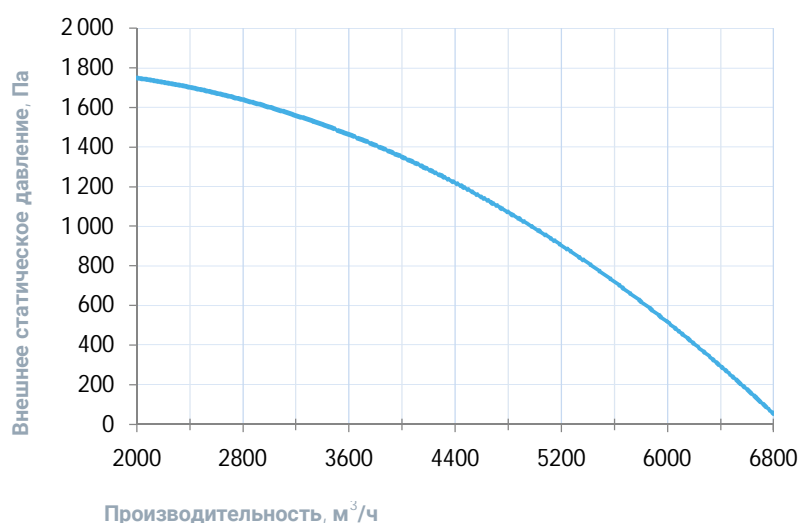
## Совместимые опции

WEB	Удаленное управление вентустановкой через web-интерфейс (штатно)
CT	Поддержание температуры в помещении по доп. датчику температуры (каскадный регулятор)
CC	Автоматическое переключение тепло/холод (датчик заказывается отдельно)
DC	Выход "сухие контакты" для управления ККБ типа On/Off (несовместимо с PC)
PC	Выход 0-10В для управления инверторным ККБ (несовместимо с DC)

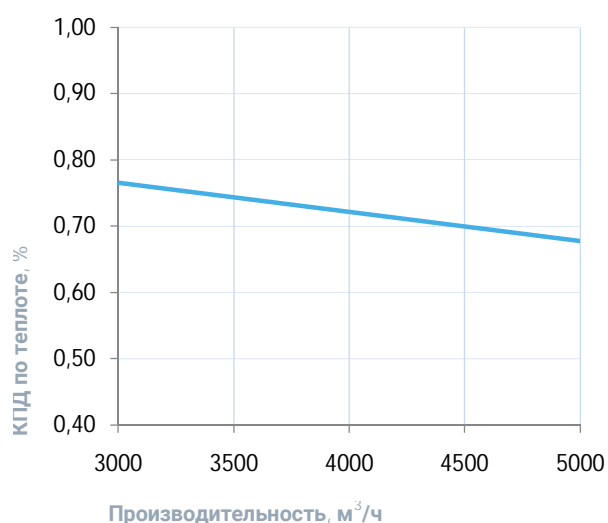
## Совместимое оборудование

JLV135	Пульт управления с цветным сенсорным дисплеем 3,5" и модулем Wi-Fi
TPD-283U-H	Пульт управления с цветным сенсорным дисплеем 2,8"
JL208DP	Модуль на 4 зоны для создания VAV-системы (в комплекте трубка 1м и адаптер)

## Вентиляционная характеристика \*

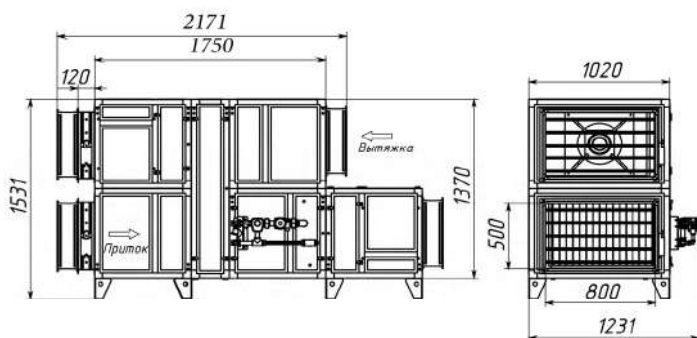


## Эффективность рекуперации \*

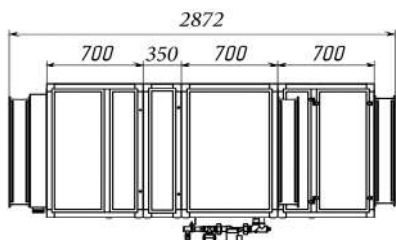


\* На вентхарактеристике указана производительность приточного канала. Производительность вытяжного канала может регулироваться от 70% до 120% приточного канала. КПД рекуператора показано для соотношения расходов воздуха 1:1.

## Габаритные и присоединительные размеры



Правое исполнение



## Варианты исполнения

Сторона подключения:

- правая
- левая

Тип крепления:

- напольное горизонтальное

Сторона тех. обслуживания:

- по стороне подключения

Сторона обслуживания фильтра:

- по стороне подключения
- противоположно стороне подключения

## Присоединительные размеры

Калорифер: 1 1/4" Н.Р.

Смесит. узел с 3-х ход. вентилем: 1" В.Р.

Смесит. узел с 2-х ход. вентилем: 1" Н.Р.

# Приточно-вытяжная установка 8000 Aqua RR

## Описание

Приточно-вытяжная установка с роторным рекуператором, водяным нагревателем и смесительным узлом с 2-х или 3-х ходовым клапаном (узел подбирается исходя из типа водоснабжения). Комплектуется воздушными клапанами с электроприводом (с возвратной пружиной), системой цифровой автоматики JetLogic с цветным сенсорным пультом управления и всеми необходимыми датчиками. Вентиляторы Ebmpapst серии EC (произведены в Германии).



## Функции автоматики

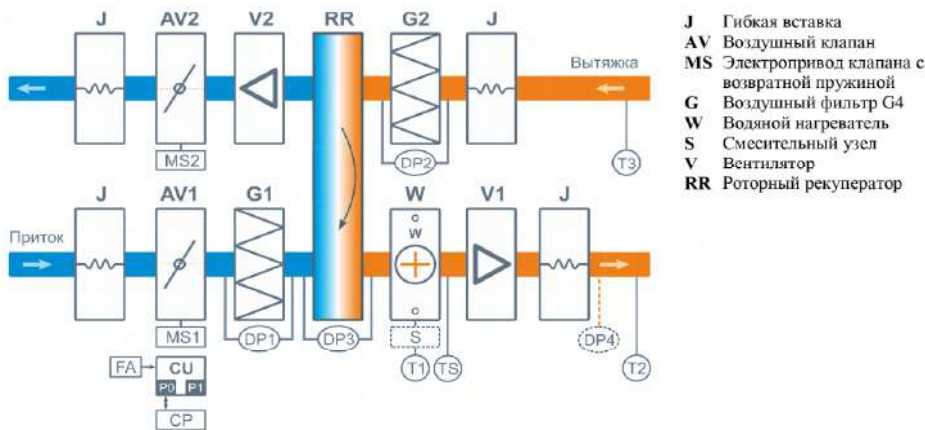
- Управление клапаном смесительного узла калорифера для нагрева воздуха до заданной температуры, защита от замораживания.
- Регулировка скорости вентилятора, 10 ступеней.
- Контроль загрязненности воздушного фильтра (цифровой датчик давления).
- Восемь недельных сценариев, функции «Комфорт» и «Рестарт».
- Часы реального времени (не сбрасываются при сбое питания).
- Возможность создания VAV-системы (требуется модуль JL208DP).
- Подключение к системе «умный дом» по ModBus RTU или ModBus TCP.
- Удаленное управление с компьютера или смартфона / планшета.



## Технические характеристики

Тип водяного нагревателя	W88 со смесит. узлом S3-32-8-15   S2-32-8-2,1   S2-32-8-2,7
Максимальная потребляемая мощность	8 кВт-380В
Максимальный ток	13,0 А
Параметры вентиляторов	2550 об/мин   1,9 кВт × 2 штуки (Ebmpapst серии EC)
Уровень шума LwA (акустическая мощность)	83 дБА   91 дБА   71 дБА (на всас. вытяжки   на выпуске притока   от корпуса)
Уровень звукового давления LpA от корпуса	56 дБА
Масса	310 кг

## Структурная схема



- J** Гибкая вставка
- AV** Воздушный клапан
- MS** Электропривод клапана с возвратной пружиной
- G** Воздушный фильтр G4
- W** Водяной нагреватель
- S** Смесительный узел
- V** Вентилятор
- RR** Роторный рекуператор

- DP1** Датчик загрязнения фильтра притока
- DP2** Датчик загрязнения фильтра вытяжки
- DP3** Датчик обмерзания рекуператора
- DP4** Датчик давления на выходе ПУ (доп. оборудование для создания VAV-системы)
- TS** Термостат обмерзания
- T1** Погружной датчик температуры обратной воды
- T2** Канальный датчик температуры приточного воздуха
- CU** Система цифровой автоматики, P0 и P1 – порты RS-485 (ModBus RTU)\*
- CP** Пульт управления
- FA** Вход для пожарной сигнализации (по умолчанию) или внешнего управления (настройка с пульта)

\* К порту P0 можно подключить одно из устройств управления (штатный пульт, USB-адаптер BSA-02 для связи с компьютером).

К порту P1 можно подключить одно из устройств управления или увлажнитель воздуха HumiAqua / HumiAqua P (опция HA / HAP), модуль JL208DP (для VAV) и др. Подробнее см. в документе «Схемы подключения».

\*\* В зависимости от состава опций может использоваться как аналоговый датчик, так и цифровой, подключаемый к порту P1, а также датчик, подключаемый к контроллеру увлажнителя.

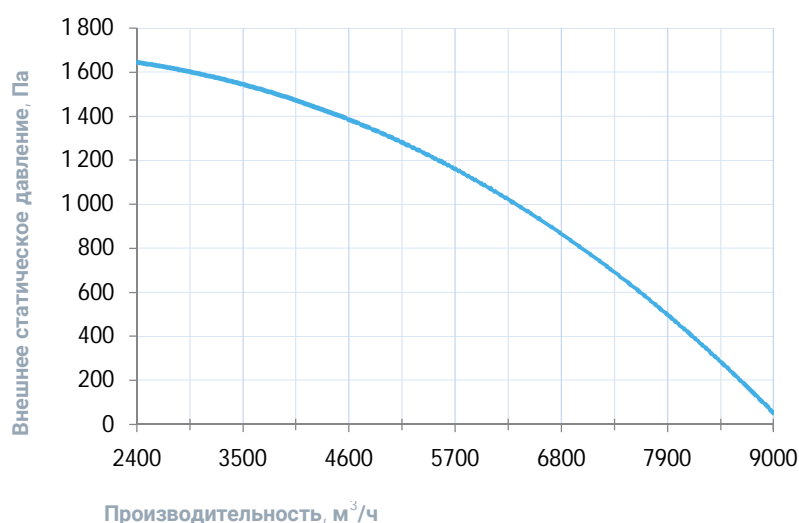
## Совместимые опции

WEB	Удаленное управление вентустановкой через web-интерфейс (штатно)
СТ	Поддержание температуры в помещении по доп. датчику температуры (каскадный регулятор)
СС	Автоматическое переключение тепло/холод (датчик заказывается отдельно)
DC	Выход "сухие контакты" для управления ККБ типа On/Off (несовместимо с PC)
PC	Выход 0-10В для управления инверторным ККБ (несовместимо с DC)

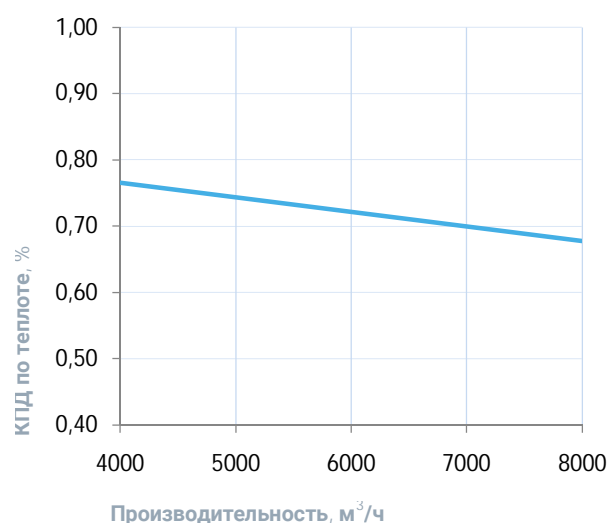
## Совместимое оборудование

JLV135	Пульт управления с цветным сенсорным дисплеем 3,5" и модулем Wi-Fi
TPD-283U-H	Пульт управления с цветным сенсорным дисплеем 2,8"
JL208DP	Модуль на 4 зоны для создания VAV-системы (в комплекте трубка 1м и адаптер)

## Вентиляционная характеристика \*

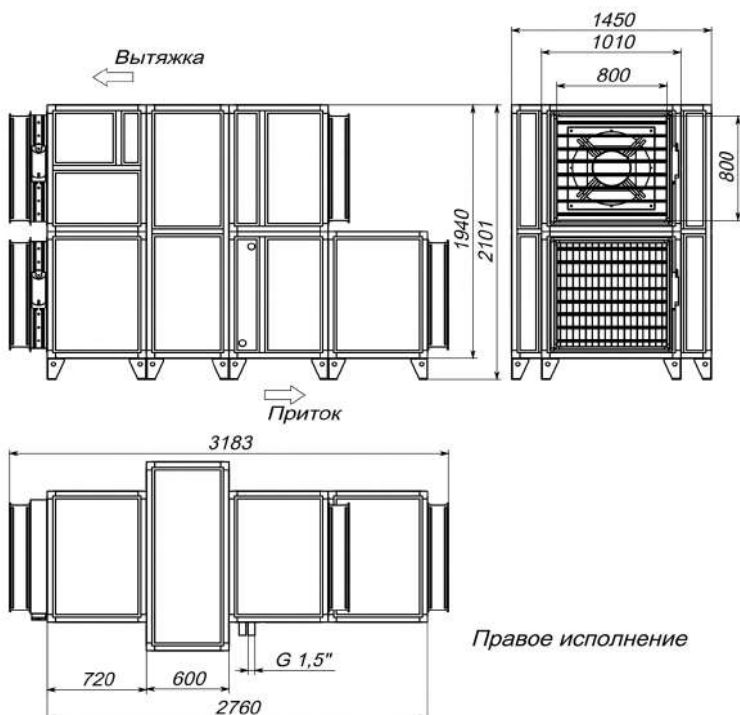


## Эффективность рекуперации \*



\* На вентхарактеристике указана производительность приточного канала. Производительность вытяжного канала может регулироваться от 70% до 120% приточного канала. КПД рекуператора показано для соотношения расходов воздуха 1:1.

## Габаритные и присоединительные размеры



## Варианты исполнения

Сторона подключения:

- правая
- левая

Тип крепления:

- напольное горизонтальное

Сторона тех. обслуживания:

- по стороне подключения

Сторона обслуживания фильтра:

- по стороне подключения
- противоположно стороне подключения

## Присоединительные размеры

Калорифер: 1 1/2" Н.Р.

Смесит. узел с 3-х ход. вентилем: 1 1/4" В.Р.

Смесит. узел с 2-х ход. вентилем: 1 1/4" Н.Р.



# Приточно-вытяжная установка 10000 Aqua RR

## Описание

Приточно-вытяжная установка с роторным рекуператором, водяным нагревателем и смесительным узлом с 2-х или 3-х ходовым клапаном (опция, подбирается исходя из типа водоснабжения). Комплектуется воздушными клапанами с электроприводом (с возвратной пружиной), системой цифровой автоматики JetLogic с цветным сенсорным пультом управления и всеми необходимыми датчиками. Вентиляторы Ebmpapst серии EC (произведены в Германии).



## Функции автоматики

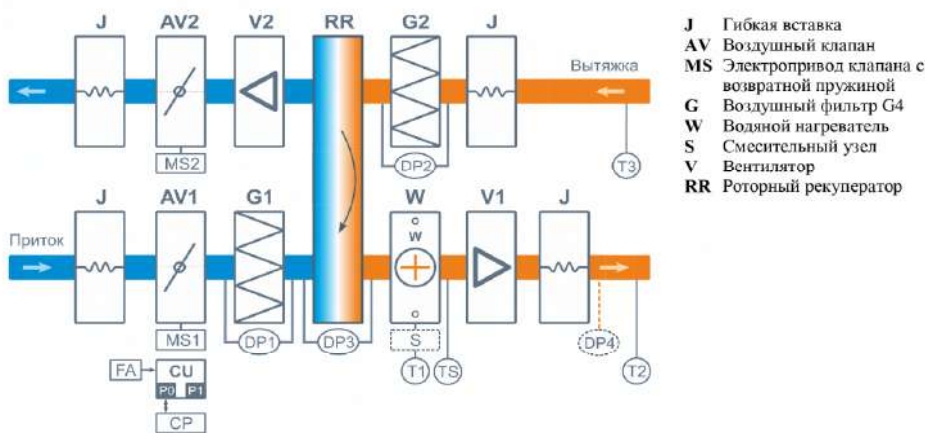
- Управление клапаном смесительного узла калорифера для нагрева воздуха до заданной температуры, защита от замораживания.
- Регулировка скорости вентилятора, 10 ступеней.
- Контроль загрязненности воздушного фильтра (цифровой датчик давления).
- Восемь недельных сценариев, функции «Комфорт» и «Рестарт».
- Часы реального времени (не сбрасываются при сбое питания).
- Возможность создания VAV-системы (требуется модуль JL208DP).
- Подключение к системе «умный дом» по ModBus RTU или ModBus TCP.
- Удаленное управление с компьютера или смартфона / планшета.



## Технические характеристики

Тип водяного нагревателя	W88
Максимальная потребляемая мощность	11,6 кВт-380В
Максимальный ток	17,6 А
Параметры вентиляторов	2200 об/мин   2,8 кВт × 2 штуки (Ebmpapst серии EC)
Уровень шума LwA (акустическая мощность)	84 дБА   93 дБА   72 дБА (на всас. вытяжки   на выпуске притока   от корпуса)
Уровень звукового давления LpA от корпуса	58 дБА
Масса	630 кг

## Структурная схема



- DP1** Датчик загрязнения фильтра притока
- DP2** Датчик загрязнения фильтра вытяжки
- DP3** Датчик обмерзания рекуператора
- DP4** Датчик давления на выходе ПУ (доп. оборудование для создания VAV-системы)
- TS** Термостат обмерзания
- T1** Погружной датчик температуры обратной воды
- T2** Канальный датчик температуры приточного воздуха
- CU** Система цифровой автоматики, P0 и P1 – порты RS-485 (ModBus RTU)\*
- CP** Пульт управления
- FA** Вход для пожарной сигнализации (по умолчанию) или внешнего управления (настройка с пульта)

\* К порту P0 можно подключить одно из устройств управления (штатный пульт, USB-адаптер BSA-02 для связи с компьютером).

К порту P1 можно подключить одно из устройств управления или увлажнитель воздуха HumiAqua / HumiAqua P (опция HA / HAP), модуль JL208DP (для VAV) и др. Подробнее см. в документе «Схемы подключения».

\*\* В зависимости от состава опций может использоваться как аналоговый датчик, так и цифровой, подключаемый к порту P1, а также датчик, подключаемый к контроллеру увлажнителя.

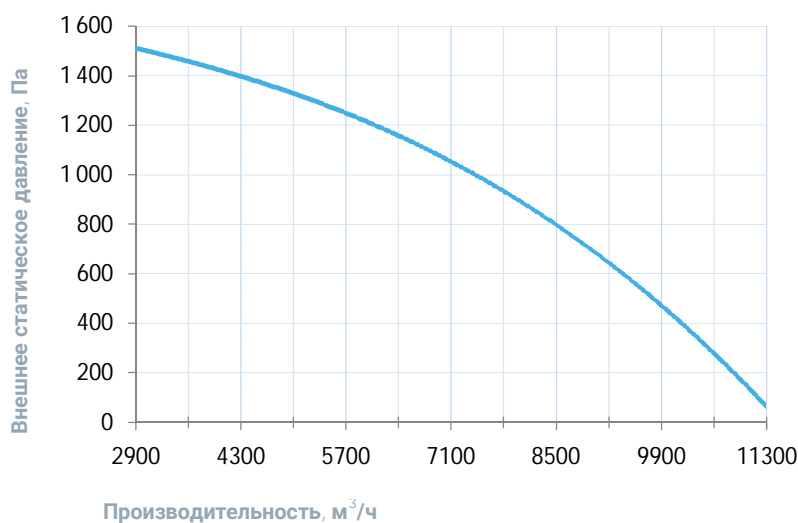
## Совместимые опции

WEB	Удаленное управление вентустановкой через web-интерфейс (штатно)
СТ	Поддержание температуры в помещении по доп. датчику температуры (каскадный регулятор)
СС	Автоматическое переключение тепло/холод (датчик заказывается отдельно)
DC	Выход "сухие контакты" для управления ККБ типа On/Off (несовместимо с PC)
PC	Выход 0-10В для управления инверторным ККБ (несовместимо с DC)

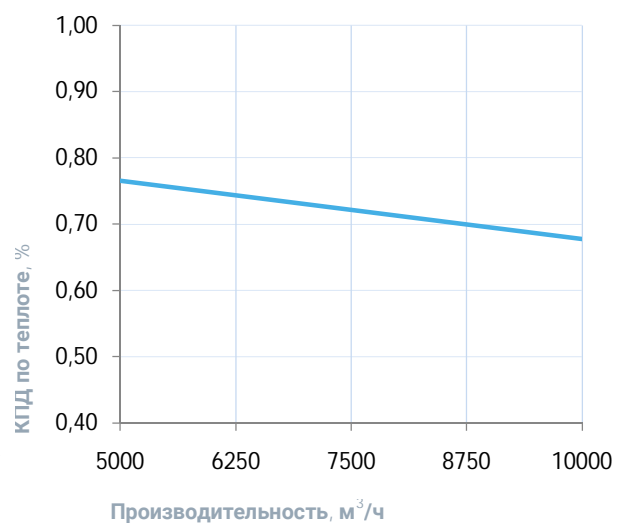
## Совместимое оборудование

JLV135	Пульт управления с цветным сенсорным дисплеем 3,5" и модулем Wi-Fi
TPD-283U-H	Пульт управления с цветным сенсорным дисплеем 2,8"
JL208DP	Модуль на 4 зоны для создания VAV-системы (в комплекте трубка 1м и адаптер)
S2-32-8-2,7	Смесительный узел 2-ходовой, насос 32-8, Kvs=2,7, G1 1/4" BP
S2-32-8-4,2	Смесительный узел 2-ходовой, насос 32-8, Kvs=4,2, G1 1/4" BP
S3-40-8-15	Смесительный узел 3-ходовой, насос 40-8, Kvs=15, G1 1/2" HP

## Вентиляционная характеристика \*

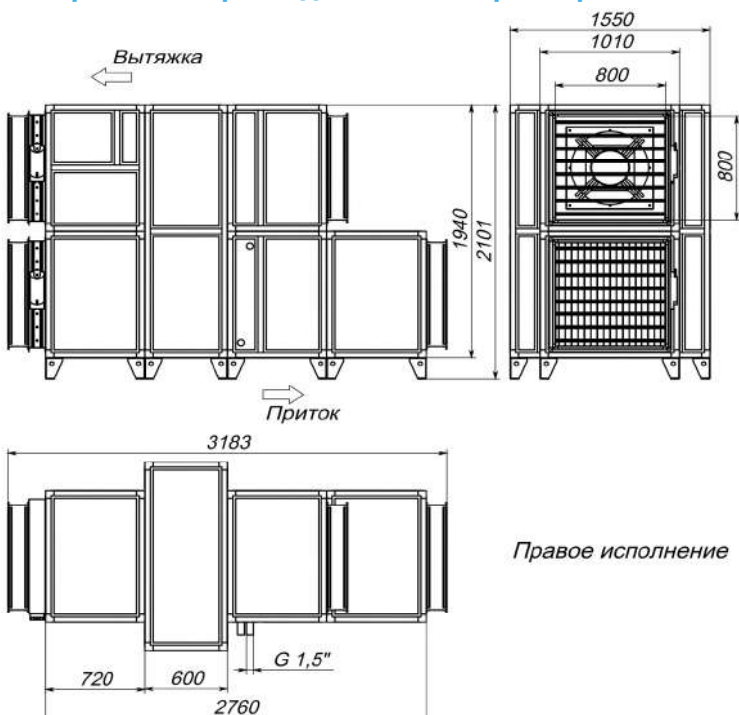


## Эффективность рекуперации \*



\* На вентхарактеристике указана производительность приточного канала. Производительность вытяжного канала может регулироваться от 70% до 120% приточного канала. КПД рекуператора показано для соотношения расходов воздуха 1:1.

## Габаритные и присоединительные размеры



## Варианты исполнения

Сторона подключения:

- правая
- левая

Тип крепления:

- напольное горизонтальное

Сторона тех. обслуживания:

- по стороне подключения

Сторона обслуживания фильтра:

- по стороне подключения
- противоположно стороне подключения

## Присоединительные размеры

Калорифер: 1 1/2" Н.Р.

Смесит. узел с 3-х ход. вентилем: 1 1/4" В.Р.

Смесит. узел с 2-х ход. вентилем: 1 1/4" Н.Р.

# Приточно-вытяжная установка 12000 Aqua RR

## Описание

Приточно-вытяжная установка с роторным рекуператором, водяным нагревателем и смесительным узлом с 2-х или 3-х ходовым клапаном (опция, подбирается исходя из типа водоснабжения). Комплектуется воздушными клапанами с электроприводом (с возвратной пружиной), системой цифровой автоматики JetLogic с цветным сенсорным пультом управления и всеми необходимыми датчиками. Вентиляторы Ebmpapst серии EC (произведены в Германии).



## Функции автоматики

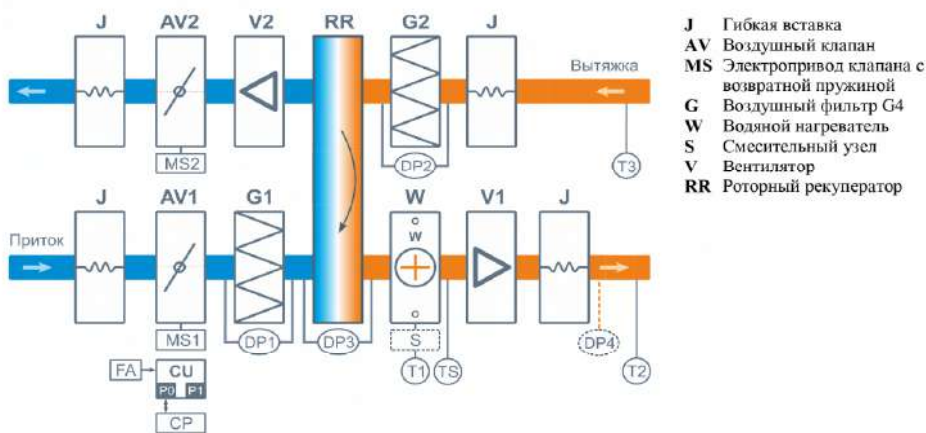
- Управление клапаном смесительного узла калорифера для нагрева воздуха до заданной температуры, защита от замораживания.
- Регулировка скорости вентилятора, 10 ступеней.
- Контроль загрязненности воздушного фильтра (цифровой датчик давления).
- Восемь недельных сценариев, функции «Комфорт» и «Рестарт».
- Часы реального времени (не сбрасываются при сбое питания).
- Возможность создания VAV-системы (требуется модуль JL208DP).
- Подключение к системе «умный дом» по ModBus RTU или ModBus TCP.
- Удаленное управление с компьютера или смартфона / планшета.



## Технические характеристики

Тип водяного нагревателя	W88
Максимальная потребляемая мощность	11,6 кВт-380В
Максимальный ток	17,6 А
Параметры вентиляторов	2200 об/мин   2,8 кВт × 2 штуки (Ebmpapst серии EC)
Уровень шума LwA (акустическая мощность)	84 дБА   93 дБА   72 дБА (на всас. вытяжки   на выпуске притока   от корпуса)
Уровень звукового давления LpA от корпуса	58 дБА
Масса	670 кг

## Структурная схема



- J** Гибкая вставка
- AV** Воздушный клапан
- MS** Электропривод клапана с возвратной пружиной
- G** Воздушный фильтр G4
- W** Водяной нагреватель
- S** Смесительный узел
- V** Вентилятор
- RR** Роторный рекуператор

- DP1** Датчик загрязнения фильтра притока
- DP2** Датчик загрязнения фильтра вытяжки
- DP3** Датчик обмерзания рекуператора
- DP4** Датчик давления на выходе ПУ (доп. оборудование для создания VAV-системы)
- TS** Термостат обмерзания
- T1** Погружной датчик температуры обратной воды
- T2** Канальный датчик температуры приточного воздуха
- CU** Система цифровой автоматики, P0 и P1 – порты RS-485 (ModBus RTU)\*
- CP** Пульт управления
- FA** Вход для пожарной сигнализации (по умолчанию) или внешнего управления (настройка с пульта)

\* К порту P0 можно подключить одно из устройств управления (штатный пульт, USB-адаптер BSA-02 для связи с компьютером).

К порту P1 можно подключить одно из устройств управления или увлажнитель воздуха HumiAqua / HumiAqua P (опция HA / HAP), модуль JL208DP (для VAV) и др. Подробнее см. в документе «Схемы подключения».

\*\* В зависимости от состава опций может использоваться как аналоговый датчик, так и цифровой, подключаемый к порту P1, а также датчик, подключаемый к контроллеру увлажнителя.

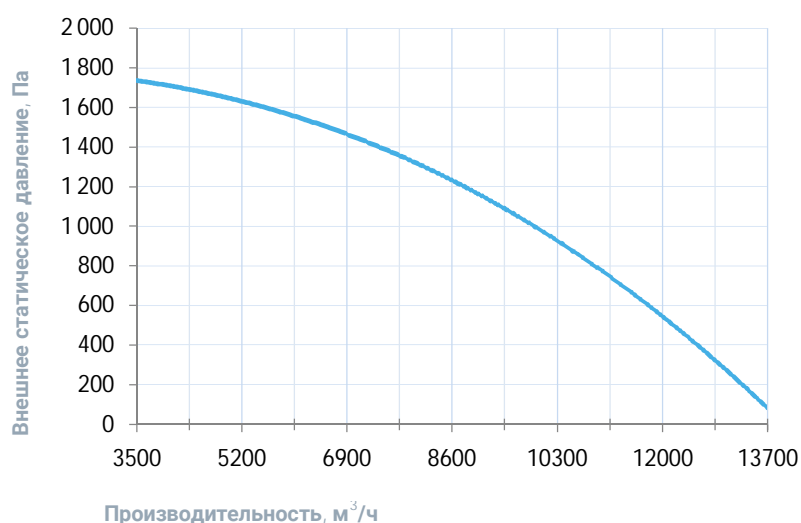
## Совместимые опции

WEB	Удаленное управление вентустановкой через web-интерфейс (штатно)
СТ	Поддержание температуры в помещении по доп. датчику температуры (каскадный регулятор)
СС	Автоматическое переключение тепло/холод (датчик заказывается отдельно)
DC	Выход "сухие контакты" для управления ККБ типа On/Off (несовместимо с PC)
PC	Выход 0-10В для управления инверторным ККБ (несовместимо с DC)

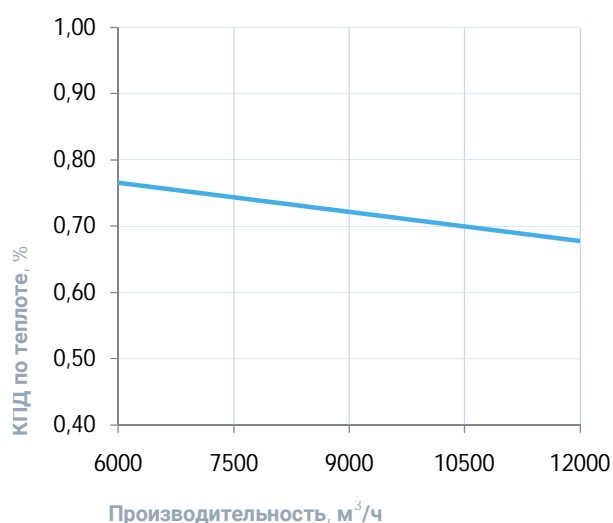
## Совместимое оборудование

JLV135	Пульт управления с цветным сенсорным дисплеем 3,5" и модулем Wi-Fi
TPD-283U-H	Пульт управления с цветным сенсорным дисплеем 2,8"
JL208DP	Модуль на 4 зоны для создания VAV-системы (в комплекте трубка 1м и адаптер)
S2-40-6-4,2	Смесительный узел 2-ходовой, насос 40-6, Kvs=4,2, G1 1/2" НР
S3-40-12-15	Смесительный узел 3-ходовой, насос 40-12, Kvs=15, G1 1/2" НР

## Вентиляционная характеристика \*

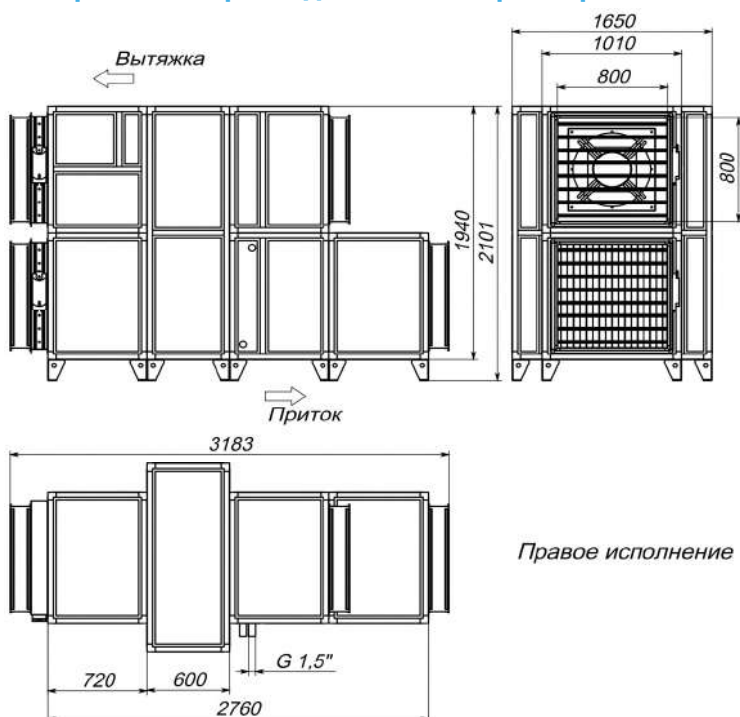


## Эффективность рекуперации \*



\* На вентхарактеристике указана производительность приточного канала. Производительность вытяжного канала может регулироваться от 70% до 120% приточного канала. КПД рекуператора показано для соотношения расходов воздуха 1:1.

## Габаритные и присоединительные размеры



## Варианты исполнения

Сторона подключения:

- правая
- левая

Тип крепления:

- напольное горизонтальное

Сторона тех. обслуживания:

- по стороне подключения

Сторона обслуживания фильтра:

- по стороне подключения
- противоположно стороне подключения

## Присоединительные размеры

Калорифер: 1 1/2" Н.Р.

Смесит. узел с 3-х ход. вентилем: 1 1/4" В.Р.

Смесит. узел с 2-х ход. вентилем: 1 1/4" Н.Р.



# Приточно-вытяжная установка с фреоновым охладителем 2700 Aqua RR F

## Описание

Приточно-вытяжная установка с роторным рекуператором, фреоновым охладителем, водяным нагревателем и смесительным узлом с 2-х или 3-х ходовым клапаном (узел подбирается исходя из типа водоснабжения). Комплектуется воздушными клапанами с электроприводом (с возвратной пружиной), системой цифровой автоматики JetLogic с цветным сенсорным пультом управления и всеми необходимыми датчиками. Автоматика может управлять различными типами ККБ. Вентиляторы Ebmpapst серии EC (произведены в Германии).



## Функции автоматики

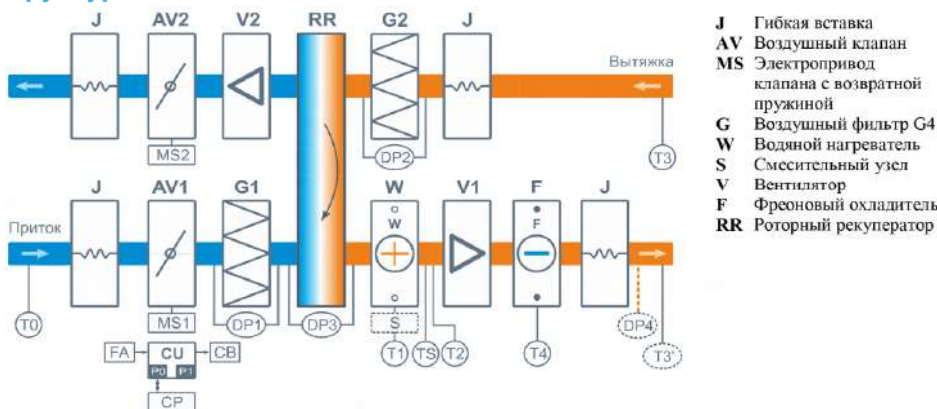
- Управление клапаном смесительного узла калорифера для нагрева воздуха до заданной температуры, защита от замораживания.
- Регулировка скорости вентилятора, 10 ступеней.
- Управление ККБ различного типа, в том числе сигналом 0-10В.
- Контроль загрязненности воздушного фильтра (цифровой датчик давления).
- Восемь недельных сценариев, функции «Комфорт» и «Рестарт».
- Часы реального времени (не сбрасываются при сбое питания).
- Возможность создания VAV-системы (требуется модуль JL208DP).
- Подключение к системе «умный дом» по ModBus RTU или ModBus TCP.
- Удаленное управление с компьютера или смартфона / планшета.



## Технические характеристики

Тип водяного нагревателя	W63 со смесит. узлом S3-25-6-4   S3-25-8-4   S2-25-6-1
Тип фреонового охладителя	F63, объем 2,26 л
Максимальная потребляемая мощность	1,7 кВт-220В   1,9 кВт-220В
Максимальный ток	7,7 А   8,4 А
Параметры вентиляторов	3450 об/мин   375 Вт × 2 штуки (Ebmpapst серии EC)
Уровень шума LwA (акустическая мощность)	65 дБА   70 дБА   56 дБА (на всас. вытяжки   на выпуске притока   от корпуса)
Уровень звукового давления LpA от корпуса	41 дБА
Масса	265 кг

## Структурная схема



- J** Гибкая вставка
- AV** Воздушный клапан
- MS** Электропривод клапана с возвратной пружиной
- G** Воздушный фильтр G4
- W** Водяной нагреватель
- S** Смесительный узел
- V** Вентилятор
- F** Фреоновый охладитель
- RR** Роторный рекуператор

- DP1** Датчик загрязнения фильтра притока
- DP2** Датчик загрязнения фильтра вытяжки
- DP3** Датчик обмерзания рекуператора
- DP4** Датчик давления на выходе ПУ (доп. оборудование для создания VAV-системы)
- TS** Термостат обмерзания
- T0** Датчик температуры наружного воздуха (опция **CC**)\*\*
- T1** Погружной датчик температуры обратной воды
- T2** Канальный датчик температуры после нагревателя
- T3** Датчик температуры воздуха в помещении (штатно для ККБ старт/стоп)
- T3\*** Датчик температуры после охладителя (требуется с опцией **BC** или **PC**)
- T4** Датчик обмерзания испарителя (штатно для ККБ старт/стоп)
- CU** Система цифровой автоматики, P0 и P1 – порты RS-485 (ModBus RTU)\*
- CP** Пульт управления
- FA** Вход для пожарной сигнализации (по умолчанию) или внешнего управления (настройка с пульта)
- CB** Выход управления компрессорно-конденсаторным блоком:
  - сухие контакты – штатно
  - бинарный выход (3 реле) – опция **BC**
  - 0-10В – опция **PC**

\* К порту P0 можно подключить одно из устройств управления (штатный пульт, USB-адаптер BSA-02 для связи с компьютером).

К порту P1 можно подключить одно из устройств управления или увлажнитель воздуха HumiAqua / HumiAqua P (опция **HA** / **HAP**), модуль JL208DP (для VAV) и др. Подробнее см. в документе «Схемы подключения».

\*\* В зависимости от состава опций может использоваться как аналоговый датчик, так и цифровой, подключаемый к порту P1, а также датчик, подключаемый к контроллеру увлажнителя.



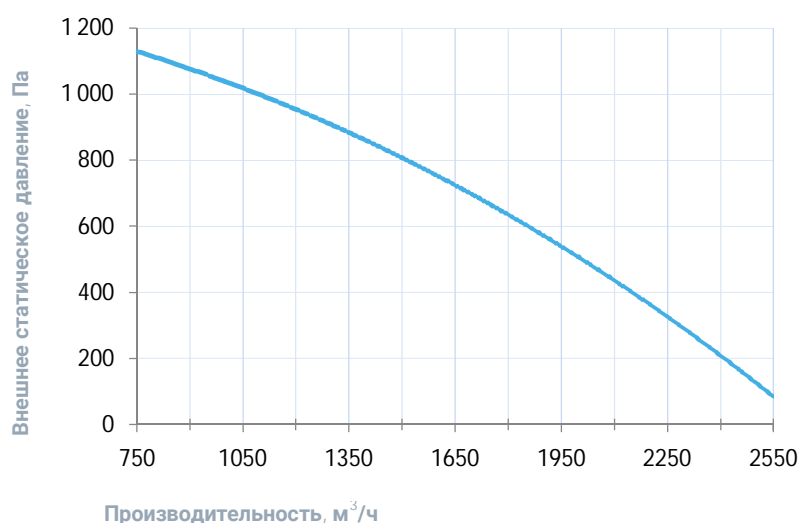
## Совместимые опции

WEB	Удаленное управление вентустановкой через web-интерфейс (штатно)
СТ	Поддержание температуры в помещении по доп. датчику температуры (каскадный регулятор)
СС	Автоматическое переключение тепло/холод (датчик заказывается отдельно)
DC	Выход "сухие контакты" для управления ККБ типа On/Off (несовместимо с PC)
PC	Выход 0-10В для управления инверторным ККБ (несовместимо с DC)

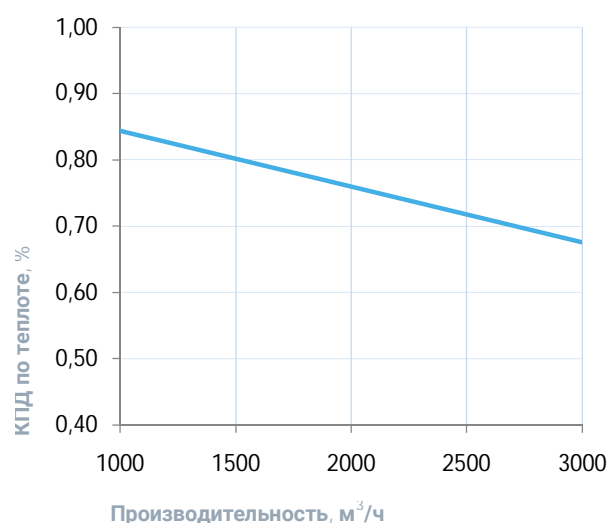
## Совместимое оборудование

JLV135	Пульт управления с цветным сенсорным дисплеем 3,5" и модулем Wi-Fi
TPD-283U-H	Пульт управления с цветным сенсорным дисплеем 2,8"
JL208DP	Модуль на 4 зоны для создания VAV-системы (в комплекте трубка 1м и адаптер)

## Вентиляционная характеристика \*

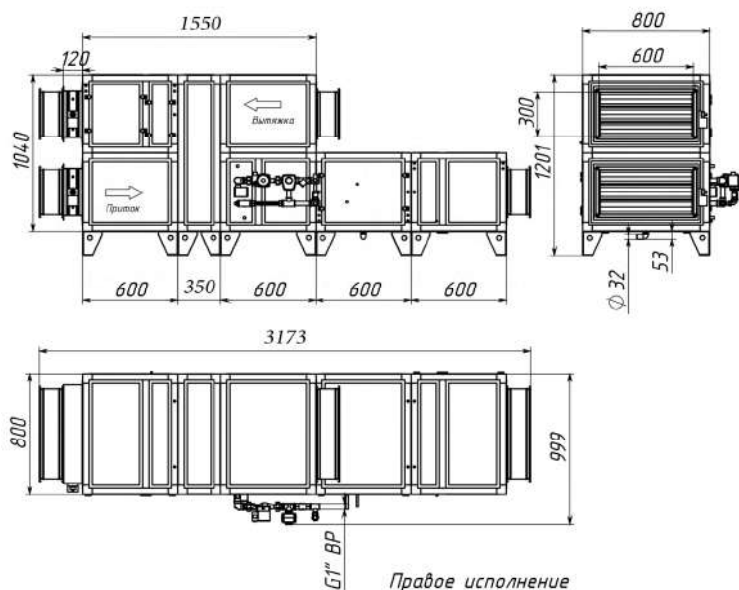


## Эффективность рекуперации \*



\* На вентхарактеристике указана производительность приточного канала. Производительность вытяжного канала может регулироваться от 70% до 120% приточного канала. КПД рекуператора показано для соотношения расходов воздуха 1:1.

## Габаритные и присоединительные размеры



## Варианты исполнения

Сторона подключения:

- правая
- левая

Тип крепления:

- напольное горизонтальное

Сторона тех. обслуживания:

- по стороне подключения

Сторона обслуживания фильтра:

- по стороне подключения
- противоположно стороне подключения

## Присоединительные размеры

Калорифер: 1" Н.Р.

Смесит. узел с 3-х ход. вентилем: 1" В.Р.

Смесит. узел с 2-х ход. вентилем: 1" Н.Р.

Патрубок дренажа: 32 мм

Фреоновый охладитель: 1/2 : 7/8"

# Приточно-вытяжная установка с фреоновым охладителем 3700 Aqua RR F

## Описание

Приточно-вытяжная установка с роторным рекуператором, фреоновым охладителем, водяным нагревателем и смесительным узлом с 2-х или 3-х ходовым клапаном (узел подбирается исходя из типа водоснабжения). Комплектуется воздушными клапанами с электроприводом (с возвратной пружиной), системой цифровой автоматики JetLogic с цветным сенсорным пультом управления и всеми необходимыми датчиками. Автоматика может управлять различными типами ККБ. Вентиляторы Ebmpapst серии EC (произведены в Германии).



## Функции автоматики

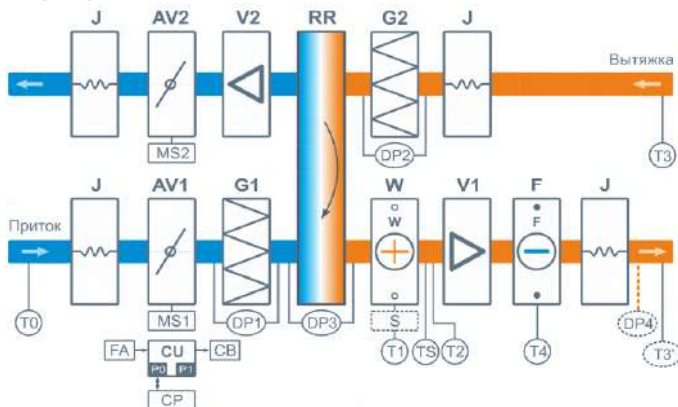
- Управление клапаном смесительного узла калорифера для нагрева воздуха до заданной температуры, защита от замораживания.
- Регулировка скорости вентилятора, 10 ступеней.
- Управление ККБ различного типа, в том числе сигналом 0-10В.
- Контроль загрязненности воздушного фильтра (цифровой датчик давления).
- Восемь недельных сценариев, функции «Комфорт» и «Рестарт».
- Часы реального времени (не сбрасываются при сбое питания).
- Возможность создания VAV-системы (требуется модуль JL208DP).
- Подключение к системе «умный дом» по ModBus RTU или ModBus TCP.
- Удаленное управление с компьютера или смартфона / планшета.



## Технические характеристики

Тип водяного нагревателя	W63 со смесит. узлом S3-25-6-4   S3-25-8-4   S2-25-6-1
Тип фреонового охладителя	F63, объем 2,26 л
Максимальная потребляемая мощность	2,3 кВт-380В   2,5 кВт-380В
Максимальный ток	4,1 А   4,8 А
Параметры вентиляторов	3100 об/мин   525 Вт × 2 штуки (Ebmpapst серии EC)
Уровень шума LwA (акустическая мощность)	65 дБА   69 дБА   56 дБА (на всас. вытяжки   на выпуске притока   от корпуса)
Уровень звукового давления LpA от корпуса	41 дБА
Масса	288 кг

## Структурная схема



- J** Гибкая вставка
- AV** Воздушный клапан
- MS** Электропривод клапана с возвратной пружиной
- G** Воздушный фильтр G4
- W** Водяной нагреватель
- S** Смесительный узел
- V** Вентилятор
- F** Фреоновый охладитель
- RR** Роторный рекуператор

- DP1** Датчик загрязнения фильтра притока
- DP2** Датчик загрязнения фильтра вытяжки
- DP3** Датчик обмерзания рекуператора
- DP4** Датчик давления на выходе ПУ (доп. оборудование для создания VAV-системы)
- TS** Термостат обмерзания
- T0** Датчик температуры наружного воздуха (опция **CC**) \*\*
- T1** Погружной датчик температуры обратной воды
- T2** Канальный датчик температуры после нагревателя
- T3** Датчик температуры воздуха в помещении (штатно для ККБ старт/стоп)
- T3\*** Датчик температуры после охладителя (требуется с опцией **BC** или **PC**)
- T4** Датчик обмерзания испарителя (штатно для ККБ старт/стоп)
- CU** Система цифровой автоматики, P0 и P1 – порты RS-485 (ModBus RTU)\*
- CP** Пульт управления
- FA** Вход для пожарной сигнализации (по умолчанию) или внешнего управления (настройка с пульта)
- CB** Выход управления компрессорно-конденсаторным блоком:
  - сухие контакты – штатно
  - бинарный выход (3 реле) – опция **BC**
  - 0-10В – опция **PC**

\* К порту P0 можно подключить одно из устройств управления (штатный пульт, USB-адаптер BSA-02 для связи с компьютером).

К порту P1 можно подключить одно из устройств управления или увлажнитель воздуха HumiAqua / HumiAqua P (опция **HA** / **HAP**), модуль JL208DP (для VAV) и др. Подробнее см. в документе «Схемы подключения».

\*\* В зависимости от состава опций может использоваться как аналоговый датчик, так и цифровой, подключаемый к порту P1, а также датчик, подключаемый к контроллеру увлажнителя.

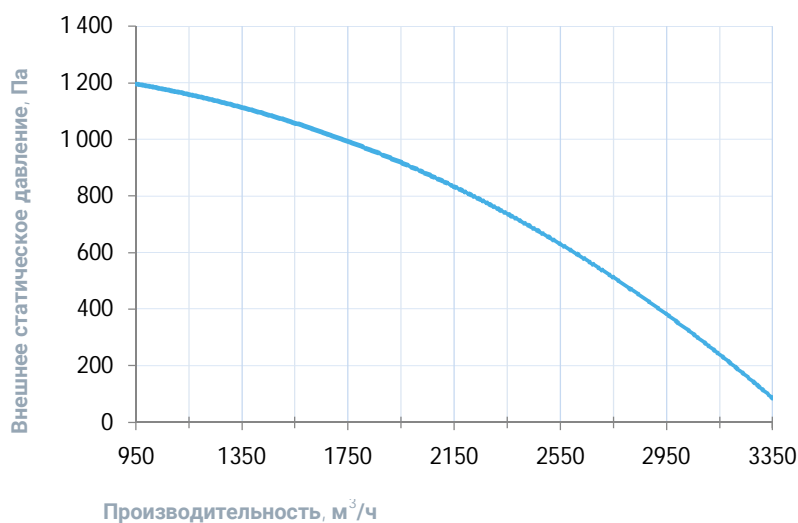
## Совместимые опции

WEB	Удаленное управление вентустановкой через web-интерфейс (штатно)
CT	Поддержание температуры в помещении по доп. датчику температуры (каскадный регулятор)
CC	Автоматическое переключение тепло/холод (датчик заказывается отдельно)
DC	Выход "сухие контакты" для управления ККБ типа On/Off (несовместимо с PC)
PC	Выход 0-10В для управления инверторным ККБ (несовместимо с DC)

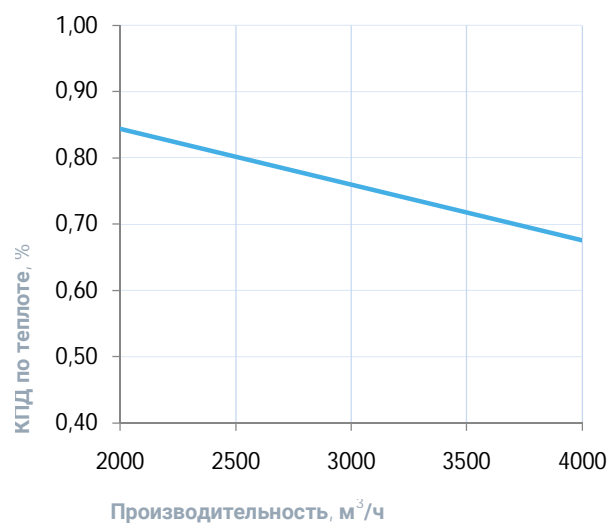
## Совместимое оборудование

JLV135	Пульт управления с цветным сенсорным дисплеем 3,5" и модулем Wi-Fi
TPD-283U-H	Пульт управления с цветным сенсорным дисплеем 2,8"
JL208DP	Модуль на 4 зоны для создания VAV-системы (в комплекте трубка 1м и адаптер)

## Вентиляционная характеристика \*

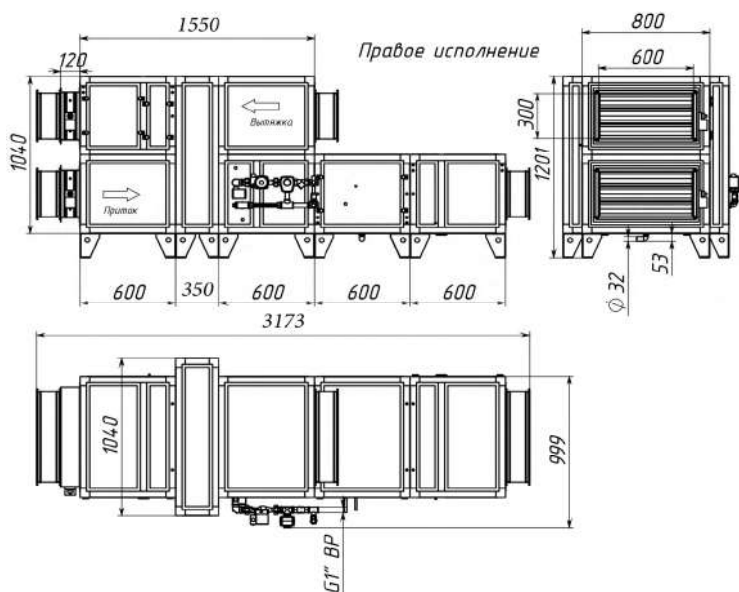


## Эффективность рекуперации \*



\* На вентхарактеристике указана производительность приточного канала. Производительность вытяжного канала может регулироваться от 70% до 120% приточного канала. КПД рекуператора показано для соотношения расходов воздуха 1:1.

## Габаритные и присоединительные размеры



## Варианты исполнения

Сторона подключения:

- правая
- левая

Тип крепления:

- напольное горизонтальное

Сторона тех. обслуживания:

- по стороне подключения

Сторона обслуживания фильтра:

- по стороне подключения
- противоположно стороне подключения

## Присоединительные размеры

Калорифер: 1" Н.Р.

Смесит. узел с 3-х ход. вентилем: 1" В.Р.

Смесит. узел с 2-х ход. вентилем: 1" Н.Р.

Патрубок дренажа: 32 мм

Фреоновый охладитель: 1/2 : 7/8"

# Приточно-вытяжная установка с фреоновым охладителем 4500 Aqua RR F

## Описание

Приточно-вытяжная установка с роторным рекуператором, фреоновым охладителем, водяным нагревателем и смесительным узлом с 2-х или 3-х ходовым клапаном (узел подбирается исходя из типа водоснабжения). Комплектуется воздушными клапанами с электроприводом (с возвратной пружиной), системой цифровой автоматики JetLogic с цветным сенсорным пультом управления и всеми необходимыми датчиками. Автоматика может управлять различными типами ККБ. Вентиляторы Ebmpapst серии EC (произведены в Германии).



## Функции автоматики

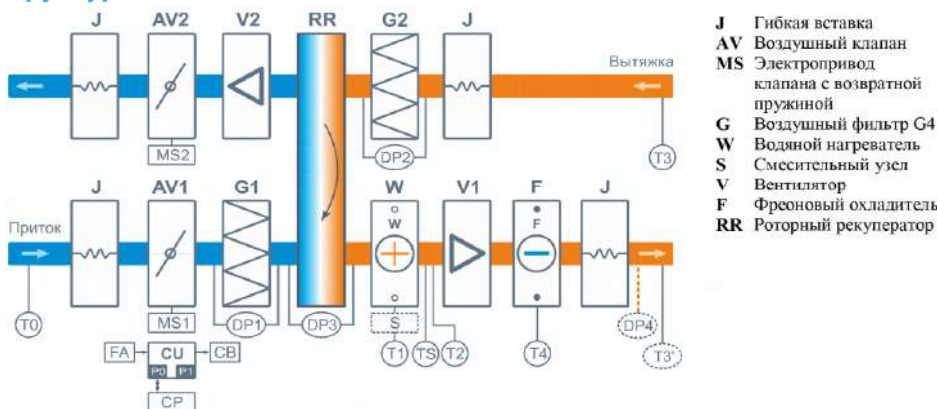
- Управление клапаном смесительного узла калорифера для нагрева воздуха до заданной температуры, защита от замораживания.
- Регулировка скорости вентилятора, 10 ступеней.
- Управление ККБ различного типа, в том числе сигналом 0-10В.
- Контроль загрязненности воздушного фильтра (цифровой датчик давления).
- Восемь недельных сценариев, функции «Комфорт» и «Рестарт».
- Часы реального времени (не сбрасываются при сбое питания).
- Возможность создания VAV-системы (требуется модуль JL208DP).
- Подключение к системе «умный дом» по ModBus RTU или ModBus TCP.
- Удаленное управление с компьютера или смартфона / планшета.



## Технические характеристики

Тип водяного нагревателя	W85 со смесит. узлом S3-32-8-6,3   S3-32-8-8   S2-32-8-1,6   S2-32-8-2,1
Тип фреонового охладителя	F85, объем 4,3 л
Максимальная потребляемая мощность	2,8 кВт-380В
Максимальный ток	5,3 А
Параметры вентиляторов	2580 об/мин   615 Вт × 2 штуки (Ebmpapst серии EC)
Уровень шума LwA (акустическая мощность)	77 дБА   86 дБА   67 дБА (на всас. вытяжки   на выпуске притока   от корпуса)
Уровень звукового давления LpA от корпуса	50 дБА
Масса	322 кг

## Структурная схема



- J** Гибкая вставка
- AV** Воздушный клапан
- MS** Электропривод клапана с возвратной пружиной
- G** Воздушный фильтр G4
- W** Водяной нагреватель
- S** Смесительный узел
- V** Вентилятор
- F** Фреоновый охладитель
- RR** Роторный рекуператор

- DP1** Датчик загрязнения фильтра притока
- DP2** Датчик загрязнения фильтра вытяжки
- DP3** Датчик обмерзания рекуператора
- DP4** Датчик давления на выходе ПУ (доп. оборудование для создания VAV-системы)
- TS** Термостат обмерзания
- T0** Датчик температуры наружного воздуха (опция **CC**) \*\*
- T1** Погружной датчик температуры обратной воды
- T2** Канальный датчик температуры после нагревателя
- T3** Датчик температуры воздуха в помещении (штатно для ККБ старт/стоп)
- T3\*** Датчик температуры после охладителя (требуется с опцией **BC** или **PC**)
- T4** Датчик обмерзания испарителя (штатно для ККБ старт/стоп)
- CU** Система цифровой автоматики, P0 и P1 – порты RS-485 (ModBus RTU)\*
- CP** Пульт управления
- FA** Вход для пожарной сигнализации (по умолчанию) или внешнего управления (настройка с пульта)
- CB** Выход управления компрессорно-конденсаторным блоком:
  - сухие контакты – штатно
  - бинарный выход (3 реле) – опция **BC**
  - 0-10В – опция **PC**

\* К порту P0 можно подключить одно из устройств управления (штатный пульт, USB-адаптер BSA-02 для связи с компьютером).

К порту P1 можно подключить одно из устройств управления или увлажнитель воздуха HumiAqua / HumiAqua P (опция **HA** / **HAP**), модуль JL208DP (для VAV) и др. Подробнее см. в документе «Схемы подключения».

\*\* В зависимости от состава опций может использоваться как аналоговый датчик, так и цифровой, подключаемый к порту P1, а также датчик, подключаемый к контроллеру увлажнителя.

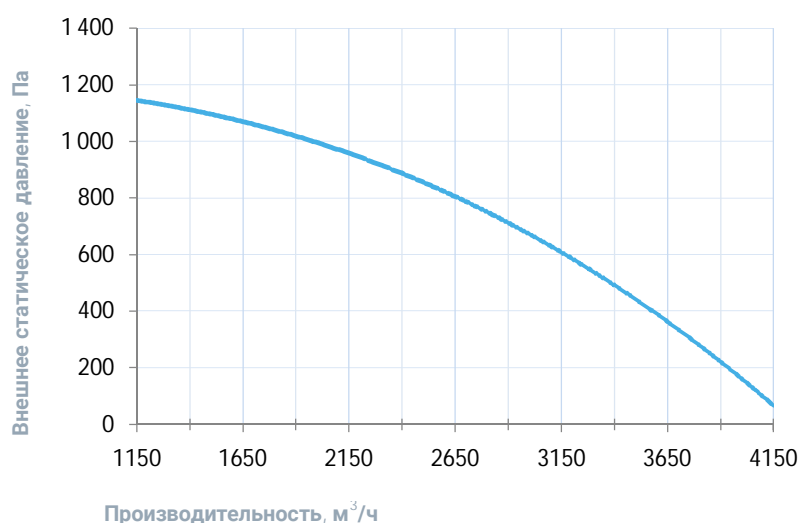
## Совместимые опции

WEB	Удаленное управление вентустановкой через web-интерфейс (штатно)
CT	Поддержание температуры в помещении по доп. датчику температуры (каскадный регулятор)
CC	Автоматическое переключение тепло/холод (датчик заказывается отдельно)
DC	Выход "сухие контакты" для управления ККБ типа On/Off (несовместимо с PC)
PC	Выход 0-10В для управления инверторным ККБ (несовместимо с DC)

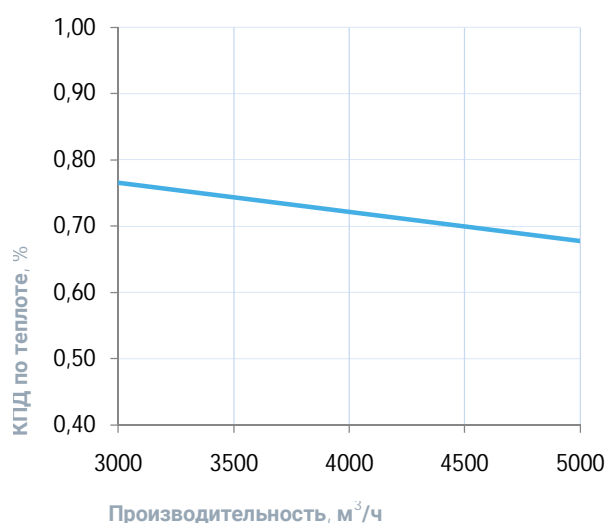
## Совместимое оборудование

JLV135	Пульт управления с цветным сенсорным дисплеем 3,5" и модулем Wi-Fi
TPD-283U-H	Пульт управления с цветным сенсорным дисплеем 2,8"
JL208DP	Модуль на 4 зоны для создания VAV-системы (в комплекте трубка 1м и адаптер)

## Вентиляционная характеристика \*

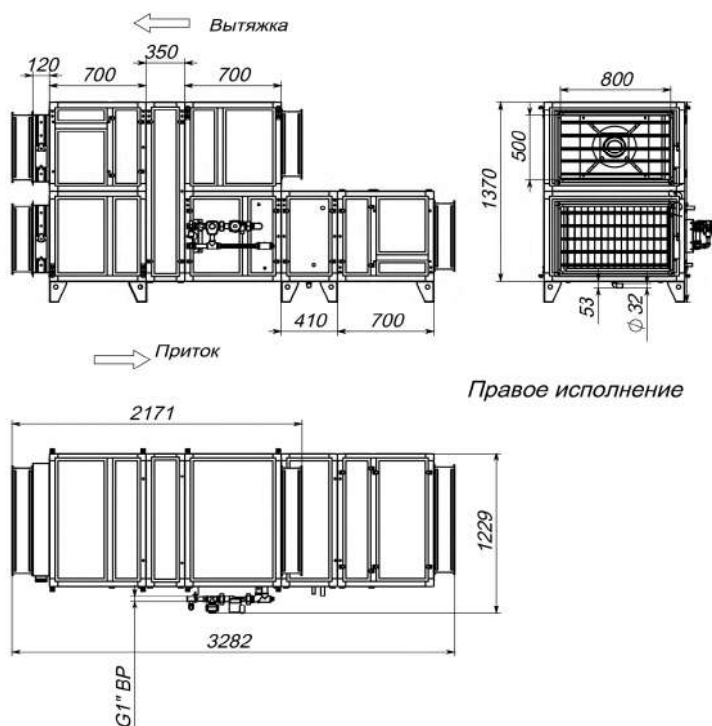


## Эффективность рекуперации \*



\* На вентхарактеристике указана производительность приточного канала. Производительность вытяжного канала может регулироваться от 70% до 120% приточного канала. КПД рекуператора показано для соотношения расходов воздуха 1:1.

## Габаритные и присоединительные размеры



## Варианты исполнения

Сторона подключения:

- правая
- левая

Тип крепления:

- напольное горизонтальное

Сторона тех. обслуживания:

- по стороне подключения

Сторона обслуживания фильтра:

- по стороне подключения
- противоположно стороне подключения

## Присоединительные размеры

Калорифер: 1 1/4" Н.Р.

Смесит. узел с 3-х ход. вентилем: 1" В.Р.

Смесит. узел с 2-х ход. вентилем: 1" Н.Р.

Патрубок дренажа: 32 мм

Фреоновый охладитель: 1/2 : 1 1/8"



# Приточно-вытяжная установка с фреоновым охладителем 6000 Aqua RR F

## Описание

Приточно-вытяжная установка с роторным рекуператором, фреоновым охладителем, водяным нагревателем и смесительным узлом с 2-х или 3-х ходовым клапаном (узел подбирается исходя из типа водоснабжения). Комплектуется воздушными клапанами с электроприводом (с возвратной пружиной), системой цифровой автоматики JetLogic с цветным сенсорным пультом управления и всеми необходимыми датчиками. Автоматика может управлять различными типами ККБ. Вентиляторы Ebmpapst серии EC (произведены в Германии).



## Функции автоматики

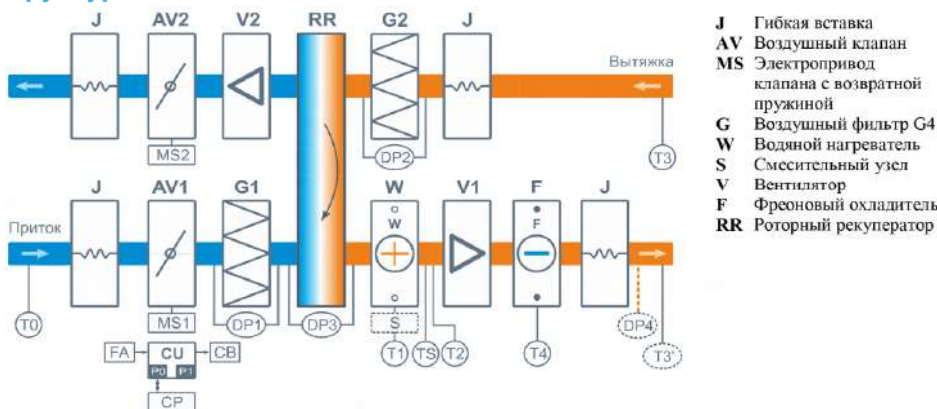
- Управление клапаном смесительного узла калорифера для нагрева воздуха до заданной температуры, защита от замораживания.
- Регулировка скорости вентилятора, 10 ступеней.
- Управление ККБ различного типа, в том числе сигналом 0-10В.
- Контроль загрязненности воздушного фильтра (цифровой датчик давления).
- Восемь недельных сценариев, функции «Комфорт» и «Рестарт».
- Часы реального времени (не сбрасываются при сбое питания).
- Возможность создания VAV-системы (требуется модуль JL208DP).
- Подключение к системе «умный дом» по ModBus RTU или ModBus TCP.
- Удаленное управление с компьютера или смартфона / планшета.



## Технические характеристики

Тип водяного нагревателя	W85 со смесит. узлом S3-32-8-6,3   S3-32-8-8   S2-32-8-1,6   S2-32-8-2,1
Тип фреонового охладителя	F85, объем 4,3 л
Максимальная потребляемая мощность	6,5 кВт-380В
Максимальный ток	10,9 А
Параметры вентиляторов	2600 об/мин   1,5 кВт × 2 штуки (Ebmpapst серии EC)
Уровень шума LwA (акустическая мощность)	81 дБА   88 дБА   68 дБА (на всас. вытяжки   на выпуске притока   от корпуса)
Уровень звукового давления LpA от корпуса	51 дБА
Масса	335 кг

## Структурная схема



- J** Гибкая вставка
- AV** Воздушный клапан
- MS** Электропривод клапана с возвратной пружиной
- G** Воздушный фильтр G4
- W** Водяной нагреватель
- S** Смесительный узел
- V** Вентилятор
- F** Фреоновый охладитель
- RR** Роторный рекуператор

- DP1** Датчик загрязнения фильтра притока
- DP2** Датчик загрязнения фильтра вытяжки
- DP3** Датчик обмерзания рекуператора
- DP4** Датчик давления на выходе ПУ (доп. оборудование для создания VAV-системы)
- TS** Термостат обмерзания
- T0** Датчик температуры наружного воздуха (опция **CC**) \*\*
- T1** Погружной датчик температуры обратной воды
- T2** Канальный датчик температуры после нагревателя
- T3** Датчик температуры воздуха в помещении (штатно для ККБ старт/стоп)
- T3\*** Датчик температуры после охладителя (требуется с опцией **BC** или **PC**)
- T4** Датчик обмерзания испарителя (штатно для ККБ старт/стоп)
- CU** Система цифровой автоматики, P0 и P1 – порты RS-485 (ModBus RTU)\*
- CP** Пульт управления
- FA** Вход для пожарной сигнализации (по умолчанию) или внешнего управления (настройка с пульта)
- CB** Выход управления компрессорно-конденсаторным блоком:
  - сухие контакты – штатно
  - бинарный выход (3 реле) – опция **BC**
  - 0-10В – опция **PC**

\* К порту P0 можно подключить одно из устройств управления (штатный пульт, USB-адаптер BSA-02 для связи с компьютером).

К порту P1 можно подключить одно из устройств управления или увлажнитель воздуха HumiAqua / HumiAqua P (опция **HA** / **HAP**), модуль JL208DP (для VAV) и др. Подробнее см. в документе «Схемы подключения».

\*\* В зависимости от состава опций может использоваться как аналоговый датчик, так и цифровой, подключаемый к порту P1, а также датчик, подключаемый к контроллеру увлажнителя.

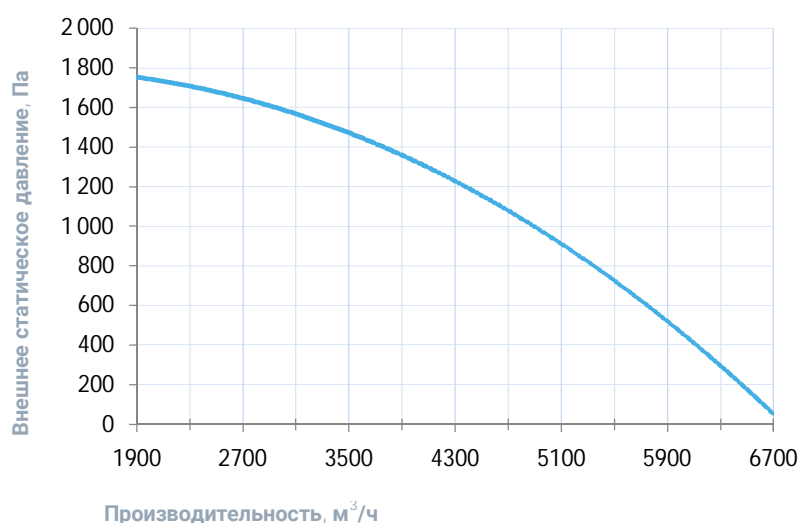
## Совместимые опции

WEB	Удаленное управление вентустановкой через web-интерфейс (штатно)
CT	Поддержание температуры в помещении по доп. датчику температуры (каскадный регулятор)
CC	Автоматическое переключение тепло/холод (датчик заказывается отдельно)
DC	Выход "сухие контакты" для управления ККБ типа On/Off (несовместимо с PC)
PC	Выход 0-10В для управления инверторным ККБ (несовместимо с DC)

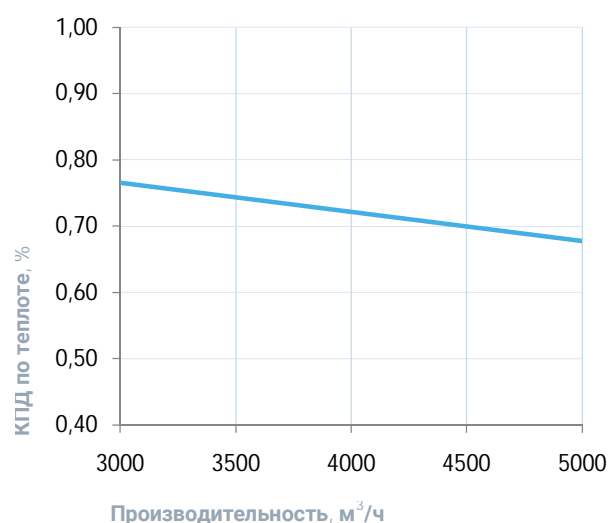
## Совместимое оборудование

JLV135	Пульт управления с цветным сенсорным дисплеем 3,5" и модулем Wi-Fi
TPD-283U-H	Пульт управления с цветным сенсорным дисплеем 2,8"
JL208DP	Модуль на 4 зоны для создания VAV-системы (в комплекте трубка 1м и адаптер)

## Вентиляционная характеристика \*

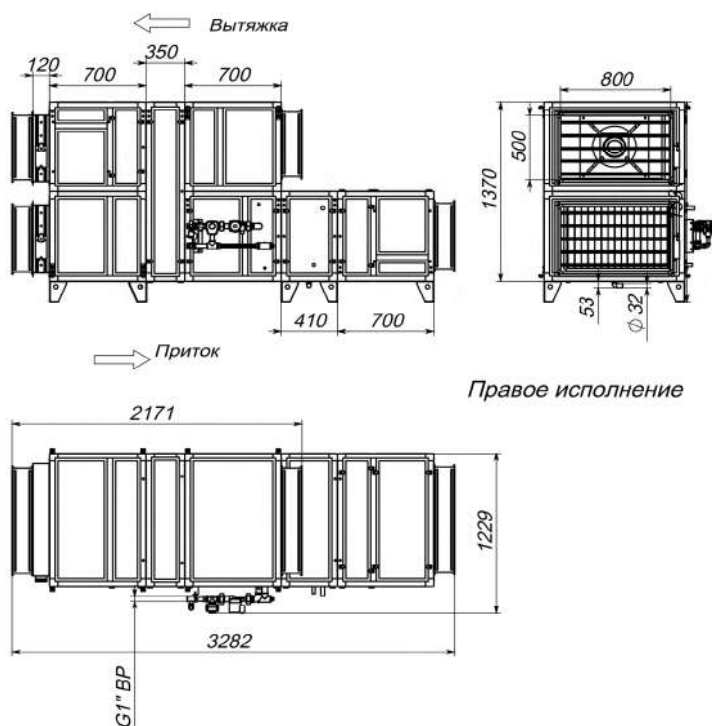


## Эффективность рекуперации \*



\* На вентхарактеристике указана производительность приточного канала. Производительность вытяжного канала может регулироваться от 70% до 120% приточного канала. КПД рекуператора показано для соотношения расходов воздуха 1:1.

## Габаритные и присоединительные размеры



## Варианты исполнения

Сторона подключения:

- правая
- левая

Тип крепления:

- напольное горизонтальное

Сторона тех. обслуживания:

- по стороне подключения

Сторона обслуживания фильтра:

- по стороне подключения
- противоположно стороне подключения

## Присоединительные размеры

Калорифер: 1 1/4" Н.Р.

Смесит. узел с 3-х ход. вентилем: 1" В.Р.

Смесит. узел с 2-х ход. вентилем: 1" Н.Р.

Патрубок дренажа: 32 мм

Фреоновый охладитель: 1/2 : 1 1/8"

# Приточно-вытяжная установка с фреоновым охладителем 8000 Aqua RR F

## Описание

Приточно-вытяжная установка с роторным рекуператором, фреоновым охладителем, водяным нагревателем и смесительным узлом с 2-х или 3-х ходовым клапаном (узел подбирается исходя из типа водоснабжения). Комплектуется воздушными клапанами с электроприводом (с возвратной пружиной), системой цифровой автоматики JetLogic с цветным сенсорным пультом управления и всеми необходимыми датчиками. Автоматика может управлять различными типами ККБ. Вентиляторы Ebmpapst серии EC (произведены в Германии).



## Функции автоматики

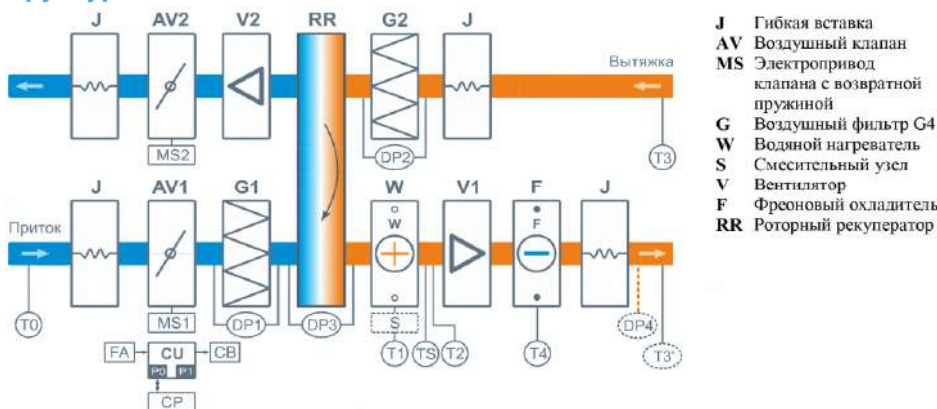
- Управление клапаном смесительного узла калорифера для нагрева воздуха до заданной температуры, защита от замораживания.
- Регулировка скорости вентилятора, 10 ступеней.
- Управление ККБ различного типа, в том числе сигналом 0-10В.
- Контроль загрязненности воздушного фильтра (цифровой датчик давления).
- Восемь недельных сценариев, функции «Комфорт» и «Рестарт».
- Часы реального времени (не сбрасываются при сбое питания).
- Возможность создания VAV-системы (требуется модуль JL208DP).
- Подключение к системе «умный дом» по ModBus RTU или ModBus TCP.
- Удаленное управление с компьютера или смартфона / планшета.



## Технические характеристики

Тип водяного нагревателя	W88 со смесит. узлом S3-32-8-15   S2-32-8-2,1   S2-32-8-2,7
Тип фреонового охладителя	F88, объем 6,9 л
Максимальная потребляемая мощность	8 кВт-380В
Максимальный ток	13,0 А
Параметры вентиляторов	2550 об/мин   1,9 кВт × 2 штуки (Ebmpapst серии EC)
Уровень шума LwA (акустическая мощность)	83 дБА   91 дБА   71 дБА (на всас. вытяжки   на выпуске притока   от корпуса)
Уровень звукового давления LpA от корпуса	56 дБА
Масса	350 кг

## Структурная схема



- DP1** Датчик загрязнения фильтра притока
- DP2** Датчик загрязнения фильтра вытяжки
- DP3** Датчик обмерзания рекуператора
- DP4** Датчик давления на выходе ПУ (доп. оборудование для создания VAV-системы)
- TS** Термостат обмерзания
- T0** Датчик температуры наружного воздуха (опция **CC**)\*\*
- T1** Погружной датчик температуры обратной воды
- T2** Канальный датчик температуры после нагревателя
- T3** Датчик температуры воздуха в помещении (штатно для ККБ старт/стоп)
- T3\*** Датчик температуры после охладителя (требуется с опцией **BC** или **PC**)
- T4** Датчик обмерзания испарителя (штатно для ККБ старт/стоп)
- CU** Система цифровой автоматики, P0 и P1 – порты RS-485 (ModBus RTU)\*
- CP** Пульт управления
- FA** Вход для пожарной сигнализации (по умолчанию) или внешнего управления (настройка с пульта)
- CB** Выход управления компрессорно-конденсаторным блоком:
  - сухие контакты – штатно
  - бинарный выход (3 реле) – опция **BC**
  - 0-10В – опция **PC**

\* К порту P0 можно подключить одно из устройств управления (штатный пульт, USB-адаптер BSA-02 для связи с компьютером).

К порту P1 можно подключить одно из устройств управления или увлажнитель воздуха HumiAqua / HumiAqua P (опция **HA** / **HAP**), модуль JL208DP (для VAV) и др. Подробнее см. в документе «Схемы подключения».

\*\* В зависимости от состава опций может использоваться как аналоговый датчик, так и цифровой, подключаемый к порту P1, а также датчик, подключаемый к контроллеру увлажнителя.

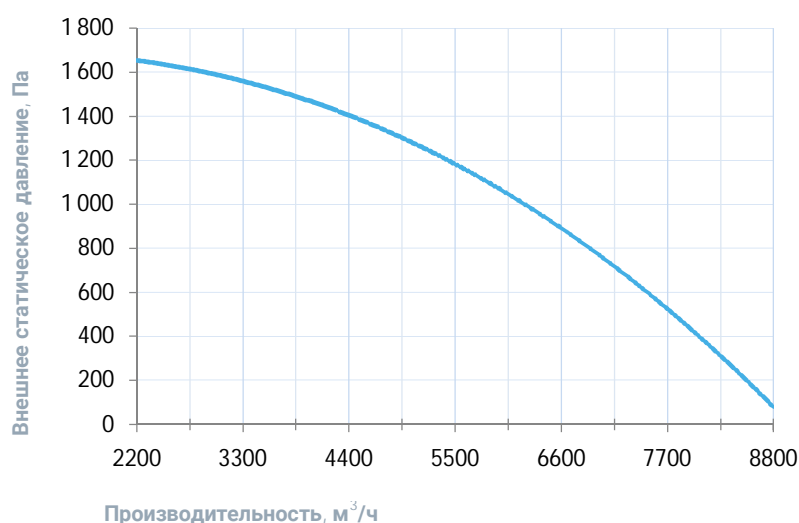
## Совместимые опции

WEB	Удаленное управление вентустановкой через web-интерфейс (штатно)
СТ	Поддержание температуры в помещении по доп. датчику температуры (каскадный регулятор)
СС	Автоматическое переключение тепло/холод (датчик заказывается отдельно)
DC	Выход "сухие контакты" для управления ККБ типа On/Off (несовместимо с PC)
PC	Выход 0-10В для управления инверторным ККБ (несовместимо с DC)

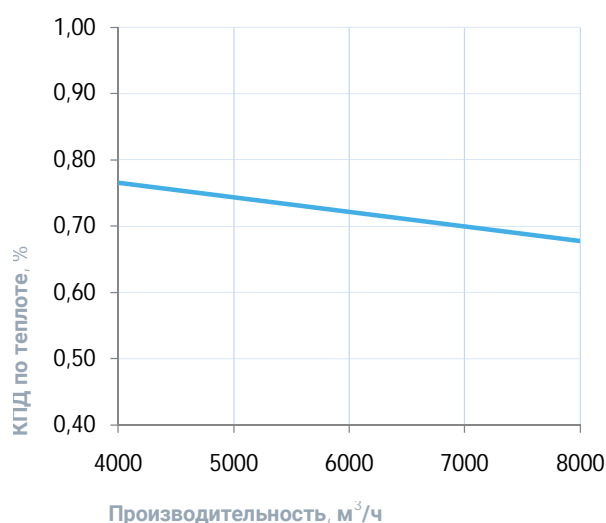
## Совместимое оборудование

JLV135	Пульт управления с цветным сенсорным дисплеем 3,5" и модулем Wi-Fi
TPD-283U-H	Пульт управления с цветным сенсорным дисплеем 2,8"
JL208DP	Модуль на 4 зоны для создания VAV-системы (в комплекте трубка 1м и адаптер)

## Вентиляционная характеристика \*

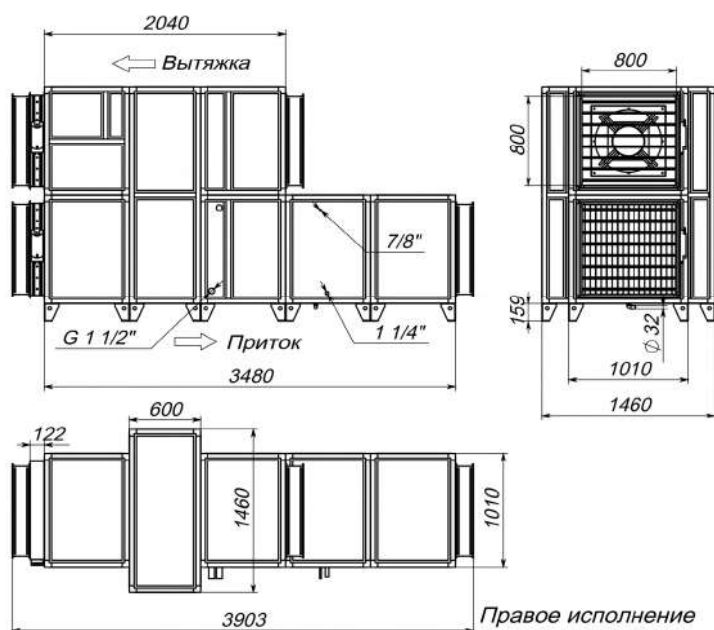


## Эффективность рекуперации \*



\* На вентхарактеристике указана производительность приточного канала. Производительность вытяжного канала может регулироваться от 70% до 120% приточного канала. КПД рекуператора показано для соотношения расходов воздуха 1:1.

## Габаритные и присоединительные размеры



## Варианты исполнения

Сторона подключения:

- правая
- левая

Тип крепления:

- напольное горизонтальное

Сторона тех. обслуживания:

- по стороне подключения

Сторона обслуживания фильтра:

- по стороне подключения
- противоположно стороне подключения

## Присоединительные размеры

Калорифер: 1 1/2" Н.Р.

Смесит. узел с 3-х ход. вентилем: 1 1/4" В.Р.

Смесит. узел с 2-х ход. вентилем: 1 1/4" Н.Р.

Патрубок дренажа: 32 мм

Фреоновый охладитель: 7/8 : 1 1/8"



# Приточно-вытяжная установка с фреоновым охладителем 10000 Aqua RR F

## Описание

Приточно-вытяжная установка с роторным рекуператором, фреоновым охладителем, водяным нагревателем и смесительным узлом с 2-х или 3-х ходовым клапаном (опция, подбирается исходя из типа водоснабжения). Комплектуется воздушными клапанами с электроприводом (с возвратной пружиной), системой цифровой автоматики JetLogic с цветным сенсорным пультом управления и всеми необходимыми датчиками. Автоматика может управлять различными типами ККБ. Вентиляторы Ebmpapst серии EC (произведены в Германии).



## Функции автоматики

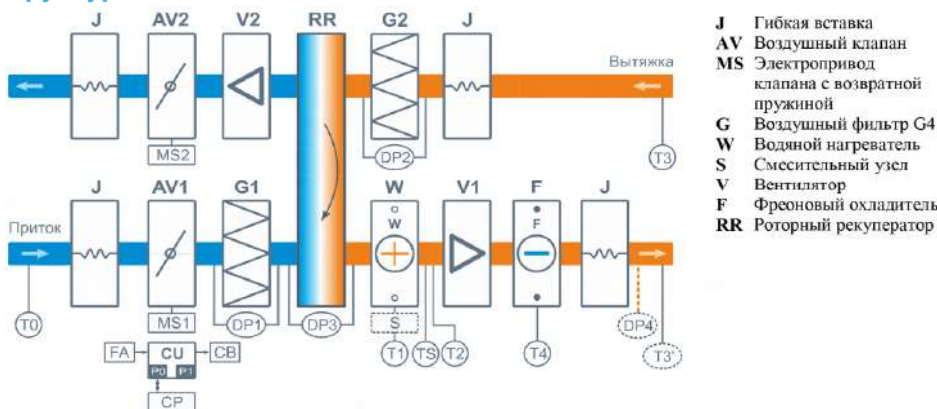
- Управление клапаном смесительного узла калорифера для нагрева воздуха до заданной температуры, защита от замораживания.
- Регулировка скорости вентилятора, 10 ступеней.
- Управление ККБ различного типа, в том числе сигналом 0-10В.
- Контроль загрязненности воздушного фильтра (цифровой датчик давления).
- Восемь недельных сценариев, функции «Комфорт» и «Рестарт».
- Часы реального времени (не сбрасываются при сбое питания).
- Возможность создания VAV-системы (требуется модуль JL208DP).
- Подключение к системе «умный дом» по ModBus RTU или ModBus TCP.
- Удаленное управление с компьютера или смартфона / планшета.



## Технические характеристики

Тип водяного нагревателя	W88
Тип фреонового охладителя	F88, объем 6,9 л
Максимальная потребляемая мощность	11,6 кВт-380В
Максимальный ток	17,6 А
Параметры вентиляторов	2200 об/мин   2,8 кВт × 2 штуки (Ebmpapst серии EC)
Уровень шума LwA (акустическая мощность)	84 дБА   93 дБА   72 дБА (на всас. вытяжки   на выпуске притока   от корпуса)
Уровень звукового давления LpA от корпуса	58 дБА
Масса	740 кг

## Структурная схема



- J** Гибкая вставка
- AV** Воздушный клапан
- MS** Электропривод клапана с возвратной пружиной
- G** Воздушный фильтр G4
- W** Водяной нагреватель
- S** Смесительный узел
- V** Вентилятор
- F** Фреоновый охладитель
- RR** Роторный рекуператор

- DP1** Датчик загрязнения фильтра притока
- DP2** Датчик загрязнения фильтра вытяжки
- DP3** Датчик обмерзания рекуператора
- DP4** Датчик давления на выходе ПУ (доп. оборудование для создания VAV-системы)
- TS** Термостат обмерзания
- T0** Датчик температуры наружного воздуха (опция **CC**)\*\*
- T1** Погружной датчик температуры обратной воды
- T2** Канальный датчик температуры после нагревателя
- T3** Датчик температуры воздуха в помещении (штатно для ККБ старт/стоп)
- T3\*** Датчик температуры после охладителя (требуется с опцией **BC** или **PC**)
- T4** Датчик обмерзания испарителя (штатно для ККБ старт/стоп)
- CU** Система цифровой автоматики, P0 и P1 – порты RS-485 (ModBus RTU)\*
- CP** Пульт управления
- FA** Вход для пожарной сигнализации (по умолчанию) или внешнего управления (настройка с пульта)
- CB** Выход управления компрессорно-конденсаторным блоком:
  - сухие контакты – штатно
  - бинарный выход (3 реле) – опция **BC**
  - 0-10В – опция **PC**

\* К порту P0 можно подключить одно из устройств управления (штатный пульт, USB-адаптер BSA-02 для связи с компьютером).

К порту P1 можно подключить одно из устройств управления или увлажнитель воздуха HumiAqua / HumiAqua P (опция **HA** / **HAP**), модуль JL208DP (для VAV) и др. Подробнее см. в документе «Схемы подключения».

\*\* В зависимости от состава опций может использоваться как аналоговый датчик, так и цифровой, подключаемый к порту P1, а также датчик, подключаемый к контроллеру увлажнителя.



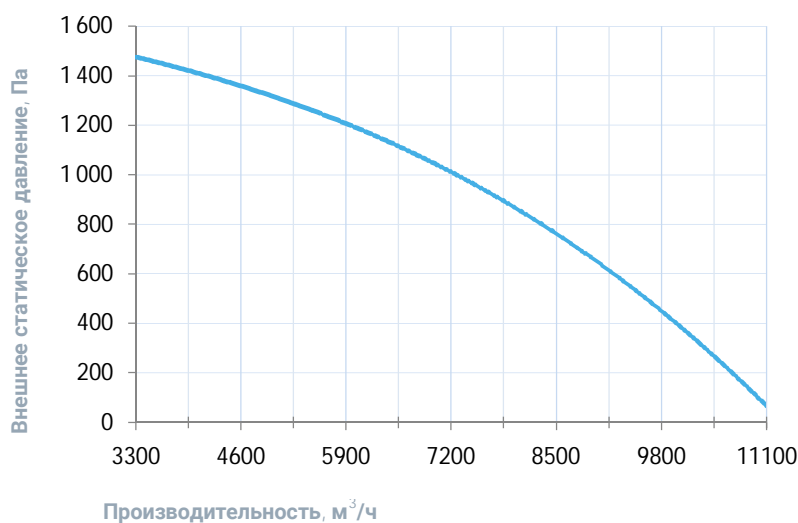
## Совместимые опции

WEB	Удаленное управление вентустановкой через web-интерфейс (штатно)
СТ	Поддержание температуры в помещении по доп. датчику температуры (каскадный регулятор)
СС	Автоматическое переключение тепло/холод (датчик заказывается отдельно)
DC	Выход "сухие контакты" для управления ККБ типа On/Off (несовместимо с PC)
PC	Выход 0-10В для управления инверторным ККБ (несовместимо с DC)

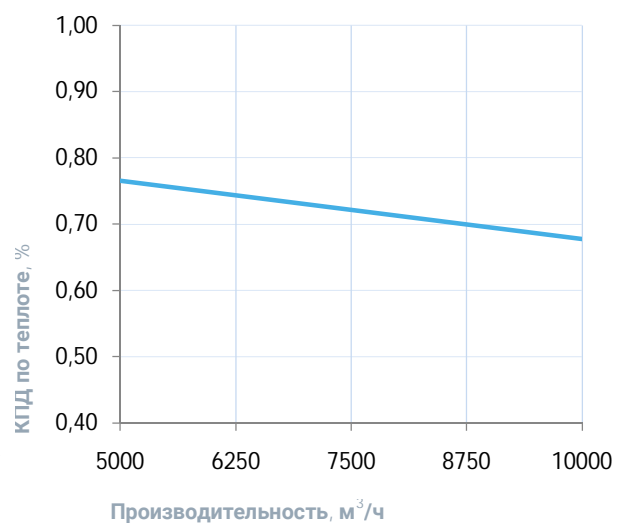
## Совместимое оборудование

JLV135	Пульт управления с цветным сенсорным дисплеем 3,5" и модулем Wi-Fi
TPD-283U-H	Пульт управления с цветным сенсорным дисплеем 2,8"
JL208DP	Модуль на 4 зоны для создания VAV-системы (в комплекте трубка 1м и адаптер)
S2-32-8-2,7	Смесительный узел 2-ходовой, насос 32-8, Kvs=2,7, G1 1/4" BP
S2-32-8-4,2	Смесительный узел 2-ходовой, насос 32-8, Kvs=4,2, G1 1/4" BP
S3-40-8-15	Смесительный узел 3-ходовой, насос 40-8, Kvs=15, G1 1/2" HP

## Вентиляционная характеристика \*

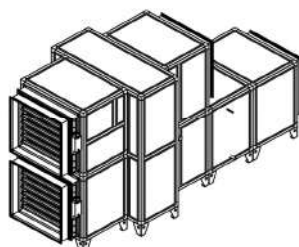
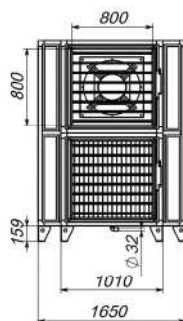
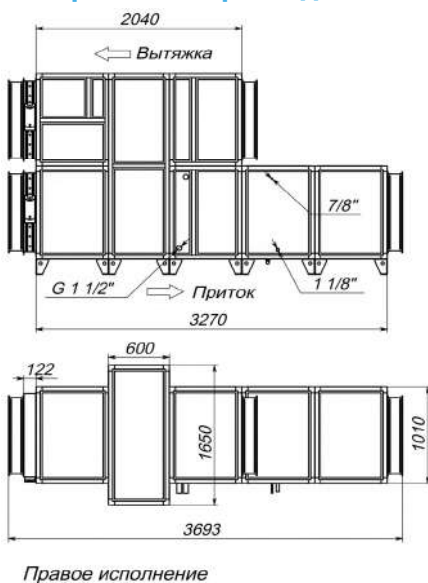


## Эффективность рекуперации \*



\* На вентхарактеристике указана производительность приточного канала. Производительность вытяжного канала может регулироваться от 70% до 120% приточного канала. КПД рекуператора показано для соотношения расходов воздуха 1:1.

## Габаритные и присоединительные размеры



## Варианты исполнения

Сторона подключения:

- правая
- левая

Тип крепления:

- напольное горизонтальное

Сторона тех. обслуживания:

- по стороне подключения

Сторона обслуживания фильтра:

- по стороне подключения
- противоположно стороне подключения

## Присоединительные размеры

Калорифер: 1 1/2" Н.Р.

Смесит. узел с 3-х ход. вентилем: 1 1/4" В.Р.

Смесит. узел с 2-х ход. вентилем: 1 1/4" Н.Р.

Патрубок дренажа: 32 мм

Фреоновый охладитель: 7/8 : 1 1/8"

# Приточно-вытяжная установка с фреоновым охладителем 12000 Aqua RR F

## Описание

Приточно-вытяжная установка с роторным рекуператором, фреоновым охладителем, водяным нагревателем и смесительным узлом с 2-х или 3-х ходовым клапаном (опция, подбирается исходя из типа водоснабжения). Комплектуется воздушными клапанами с электроприводом (с возвратной пружиной), системой цифровой автоматики JetLogic с цветным сенсорным пультом управления и всеми необходимыми датчиками. Автоматика может управлять различными типами ККБ. Вентиляторы Ebmpapst серии EC (произведены в Германии).



## Функции автоматики

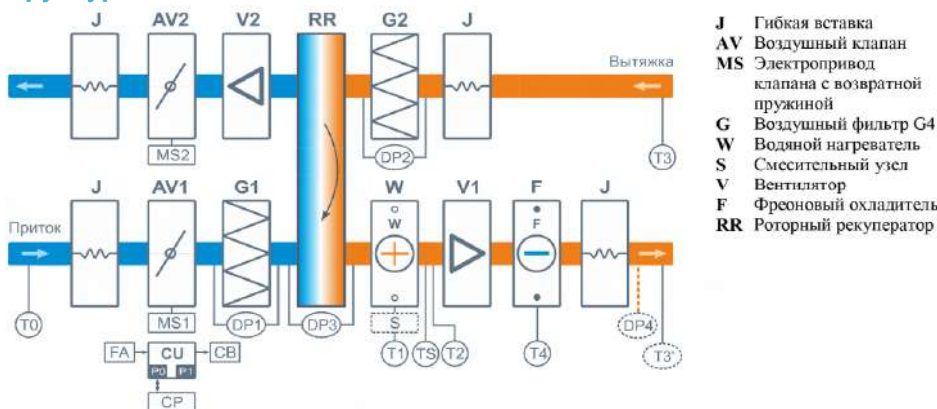
- Управление клапаном смесительного узла калорифера для нагрева воздуха до заданной температуры, защита от замораживания.
- Регулировка скорости вентилятора, 10 ступеней.
- Управление ККБ различного типа, в том числе сигналом 0-10В.
- Контроль загрязненности воздушного фильтра (цифровой датчик давления).
- Восемь недельных сценариев, функции «Комфорт» и «Рестарт».
- Часы реального времени (не сбрасываются при сбое питания).
- Возможность создания VAV-системы (требуется модуль JL208DP).
- Подключение к системе «умный дом» по ModBus RTU или ModBus TCP.
- Удаленное управление с компьютера или смартфона / планшета.



## Технические характеристики

Тип водяного нагревателя	W88
Тип фреонового охладителя	F88, объем 6,9 л
Максимальная потребляемая мощность	11,6 кВт-380В
Максимальный ток	17,6 А
Параметры вентиляторов	2200 об/мин   2,8 кВт × 2 штуки (Ebmpapst серии EC)
Уровень шума LwA (акустическая мощность)	84 дБА   93 дБА   72 дБА (на всас. вытяжки   на выпуске притока   от корпуса)
Уровень звукового давления LpA от корпуса	58 дБА
Масса	760 кг

## Структурная схема



- J** Гибкая вставка
- AV** Воздушный клапан
- MS** Электропривод клапана с возвратной пружиной
- G** Воздушный фильтр G4
- W** Водяной нагреватель
- S** Смесительный узел
- V** Вентилятор
- F** Фреоновый охладитель
- RR** Роторный рекуператор

- DP1** Датчик загрязнения фильтра притока
- DP2** Датчик загрязнения фильтра вытяжки
- DP3** Датчик обмерзания рекуператора
- DP4** Датчик давления на выходе ПУ (доп. оборудование для создания VAV-системы)
- TS** Термостат обмерзания
- T0** Датчик температуры наружного воздуха (опция **CC**)\*\*
- T1** Погружной датчик температуры обратной воды
- T2** Канальный датчик температуры после нагревателя
- T3** Датчик температуры воздуха в помещении (штатно для ККБ старт/стоп)
- T3\*** Датчик температуры после охладителя (требуется с опцией **BC** или **PC**)
- T4** Датчик обмерзания испарителя (штатно для ККБ старт/стоп)
- CU** Система цифровой автоматики, P0 и P1 – порты RS-485 (ModBus RTU)\*
- CP** Пульт управления
- FA** Вход для пожарной сигнализации (по умолчанию) или внешнего управления (настройка с пульта)
- CB** Выход управления компрессорно-конденсаторным блоком:
  - сухие контакты – штатно
  - бинарный выход (3 реле) – опция **BC**
  - 0-10В – опция **PC**

\* К порту P0 можно подключить одно из устройств управления (штатный пульт, USB-адаптер BSA-02 для связи с компьютером).

К порту P1 можно подключить одно из устройств управления или увлажнитель воздуха HumiAqua / HumiAqua P (опция **HA** / **HAP**), модуль JL208DP (для VAV) и др. Подробнее см. в документе «Схемы подключения».

\*\* В зависимости от состава опций может использоваться как аналоговый датчик, так и цифровой, подключаемый к порту P1, а также датчик, подключаемый к контроллеру увлажнителя.

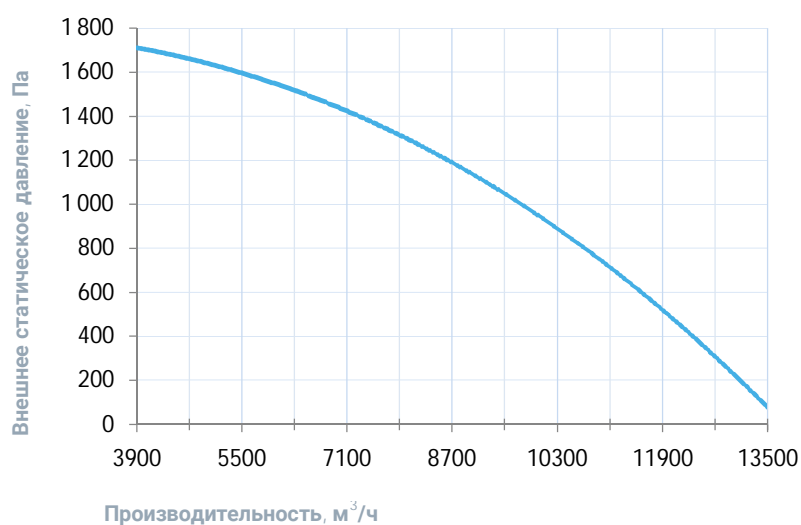
## Совместимые опции

WEB	Удаленное управление вентустановкой через web-интерфейс (штатно)
СТ	Поддержание температуры в помещении по доп. датчику температуры (каскадный регулятор)
СС	Автоматическое переключение тепло/холод (датчик заказывается отдельно)
DC	Выход "сухие контакты" для управления ККБ типа On/Off (несовместимо с PC)
PC	Выход 0-10В для управления инверторным ККБ (несовместимо с DC)

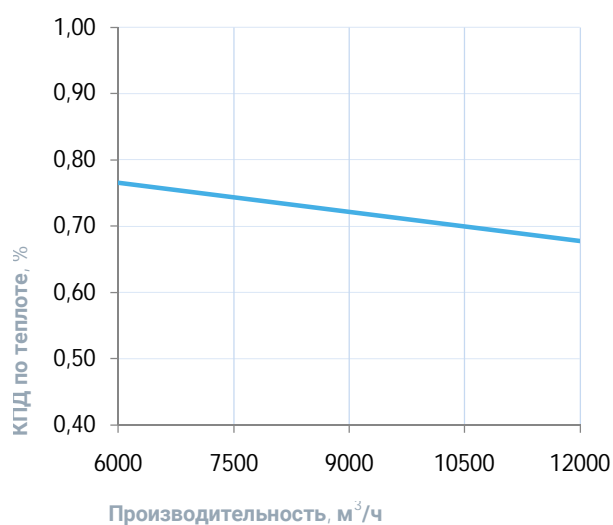
## Совместимое оборудование

JLV135	Пульт управления с цветным сенсорным дисплеем 3,5" и модулем Wi-Fi
TPD-283U-H	Пульт управления с цветным сенсорным дисплеем 2,8"
JL208DP	Модуль на 4 зоны для создания VAV-системы (в комплекте трубка 1м и адаптер)
S2-40-6-4,2	Смесительный узел 2-ходовой, насос 40-6, Kvs=4,2, G1 1/2" НР
S3-40-12-15	Смесительный узел 3-ходовой, насос 40-12, Kvs=15, G1 1/2" НР

## Вентиляционная характеристика \*

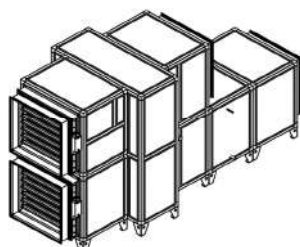
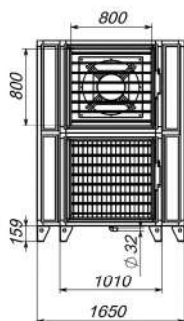
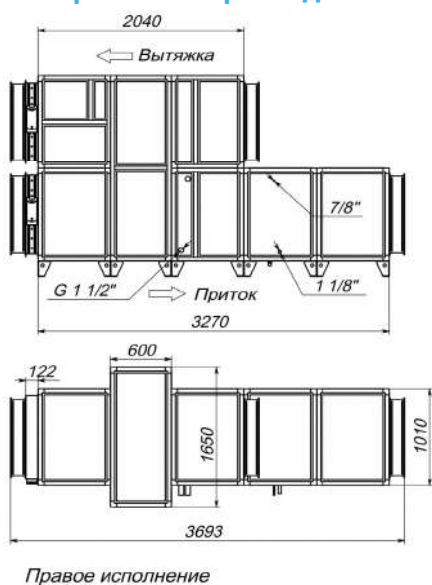


## Эффективность рекуперации \*



\* На вентхарактеристике указана производительность приточного канала. Производительность вытяжного канала может регулироваться от 70% до 120% приточного канала. КПД рекуператора показано для соотношения расходов воздуха 1:1.

## Габаритные и присоединительные размеры



## Варианты исполнения

Страна подключения:

- правая
- левая

Тип крепления:

- напольное горизонтальное

Страна тех. обслуживания:

- по стране подключения

Страна обслуживания фильтра:

- по стране подключения
- противоположно стране подключения

## Присоединительные размеры

Калорифер: 1 1/2" Н.Р.

Смесит. узел с 3-х ход. вентилем: 1 1/4" В.Р.

Смесит. узел с 2-х ход. вентилем: 1 1/4" Н.Р.

Патрубок дренажа: 32 мм

Фреоновый охладитель: 7/8 : 1 1/8"

# Приточно-вытяжная установка с водяным охладителем 2700 Aqua RR W

## Описание

Приточно-вытяжная установка с роторным рекуператором, водяным охладителем, водяным нагревателем и смесительным узлом с 2-х или 3-х ходовым клапаном (узел подбирается исходя из типа водоснабжения). Комплектуется воздушными клапанами с электроприводом (с возвратной пружиной), системой цифровой автоматики JetLogic с цветным сенсорным пультом управления и всеми необходимыми датчиками. Вентиляторы Ebmpapst серии EC (произведены в Германии).



## Функции автоматики

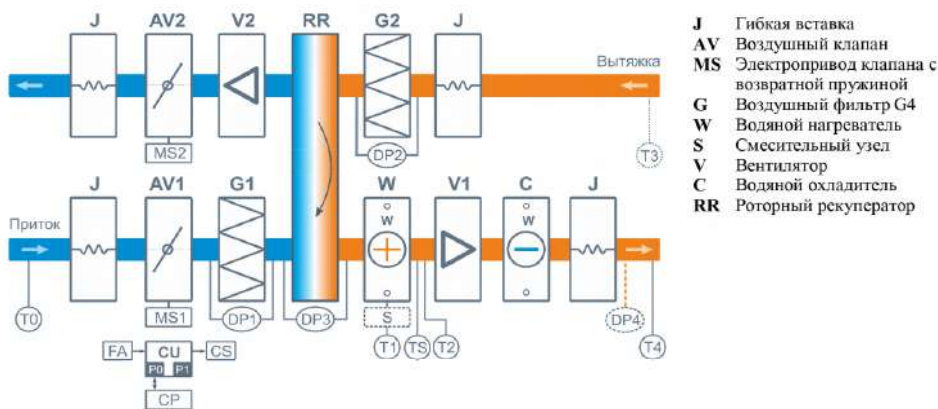
- Управление клапаном смесительного узла калорифера для нагрева воздуха до заданной температуры, защита от замораживания.
- Регулировка скорости вентилятора, 10 ступеней.
- Контроль загрязненности воздушного фильтра (цифровой датчик давления).
- Восемь недельных сценариев, функции «Комфорт» и «Рестарт».
- Часы реального времени (не сбрасываются при сбое питания).
- Возможность создания VAV-системы (требуется модуль JL208DP).
- Подключение к системе «умный дом» по ModBus RTU или ModBus TCP.
- Удаленное управление с компьютера или смартфона / планшета.



## Технические характеристики

Тип водяного нагревателя	W63 со смесит. узлом S3-25-6-4   S3-25-8-4   S2-25-6-1
Тип водяного охладителя	C63
Максимальная потребляемая мощность	1,7 кВт-220В   1,9 кВт-220В
Максимальный ток	7,7 А   8,4 А
Параметры вентиляторов	3450 об/мин   375 Вт × 2 штуки (Ebmpapst серии EC)
Уровень шума LwA (акустическая мощность)	65 дБА   70 дБА   56 дБА (на всас. вытяжки   на выпуске притока   от корпуса)
Уровень звукового давления LpA от корпуса	41 дБА
Масса	265 кг

## Структурная схема



- J** Гибкая вставка
- AV** Воздушный клапан
- MS** Электропривод клапана с возвратной пружиной
- G** Воздушный фильтр G4
- W** Водяной нагреватель
- S** Смесительный узел
- V** Вентилятор
- C** Водяной охладитель
- RR** Роторный рекуператор

- DP1** Датчик загрязнения фильтра притока
- DP2** Датчик загрязнения фильтра вытяжки
- DP3** Датчик обмерзания рекуператора
- DP4** Датчик давления на выходе ПУ (доп. оборудование для создания VAV-системы)
- TS** Термостат обмерзания
- T0** Датчик температуры наружного воздуха (опция **CC**) \*\*
- T1** Погружной датчик температуры обратной воды
- T2** Канальный датчик температуры после нагревателя
- T3** Датчик температуры воздуха в помещении (опция **CT**)
- T4** Датчик температуры после охладителя
- CU** Система цифровой автоматики, P0 и P1 – порты RS-485 (ModBus RTU)\*
- CP** Пульт управления
- FA** Вход для пожарной сигнализации (по умолчанию) или внешнего управления (настройка с пульта)
- CS** Выход управления смесительным узлом водяного охладителя: 0-10В и сухие контакты.

\* К порту P0 можно подключить одно из устройств управления (штатный пульт, USB-адаптер BSA-02 для связи с компьютером).

К порту P1 можно подключить одно из устройств управления или увлажнитель воздуха HumiAqua / HumiAqua P (опция HA / HAP), модуль JL208DP (для VAV) и др. Подробнее см. в документе «Схемы подключения».

\*\* В зависимости от состава опций может использоваться как аналоговый датчик, так и цифровой, подключаемый к порту P1, а также датчик, подключаемый к контроллеру увлажнителя.

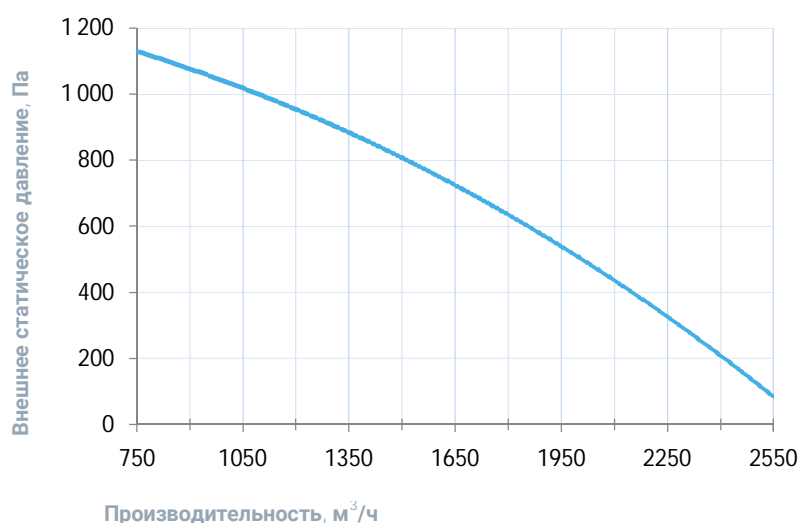
## Совместимые опции

WEB	Удаленное управление вентустановкой через web-интерфейс (штатно)
CT	Поддержание температуры в помещении по доп. датчику температуры (каскадный регулятор)
CC	Автоматическое переключение тепло/холод (датчик заказывается отдельно)

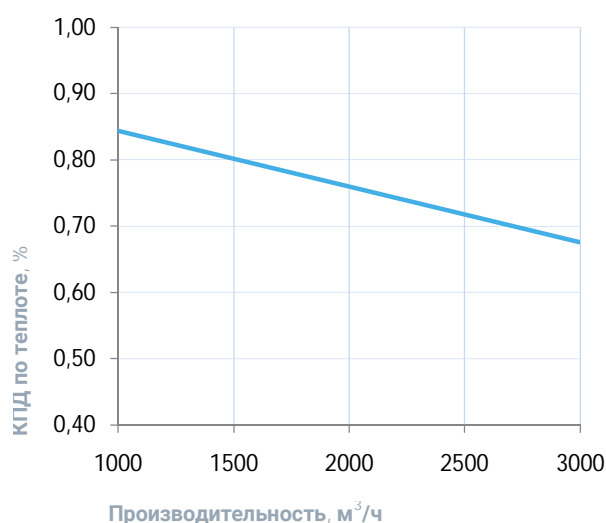
## Совместимое оборудование

JLV135	Пульт управления с цветным сенсорным дисплеем 3,5" и модулем Wi-Fi
TPD-283U-H	Пульт управления с цветным сенсорным дисплеем 2,8"
JL208DP	Модуль на 4 зоны для создания VAV-системы (в комплекте трубка 1м и адаптер)

## Вентиляционная характеристика \*

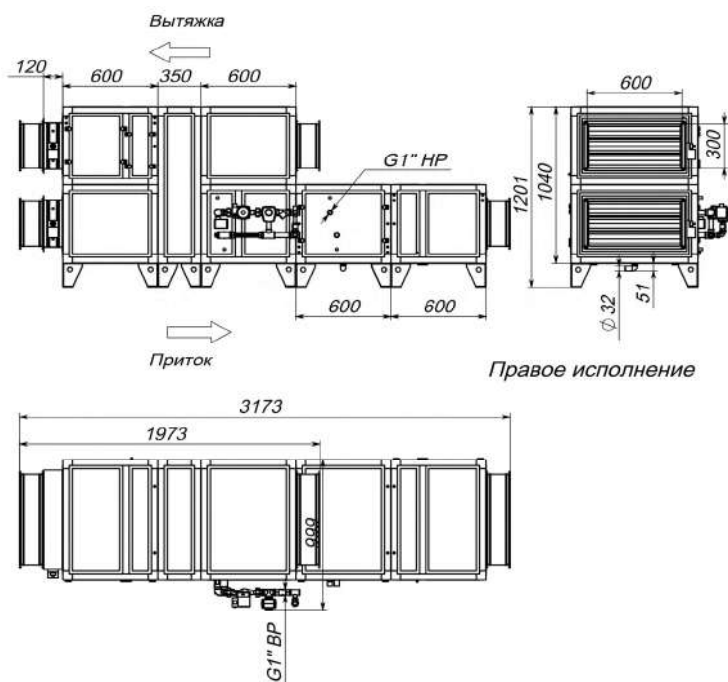


## Эффективность рекуперации \*



\* На вентхарактеристике указана производительность приточного канала. Производительность вытяжного канала может регулироваться от 70% до 120% приточного канала. КПД рекуператора показано для соотношения расходов воздуха 1:1.

## Габаритные и присоединительные размеры



## Варианты исполнения

Сторона подключения:

- правая
- левая

Тип крепления:

- напольное горизонтальное

Сторона тех. обслуживания:

- по стороне подключения

Сторона обслуживания фильтра:

- по стороне подключения
- противоположно стороне подключения

## Присоединительные размеры

Калорифер: 1" Н.Р.

Смесит. узел с 3-х ход. вентилем: 1" В.Р.

Смесит. узел с 2-х ход. вентилем: 1" Н.Р.

Патрубок дренажа: 32 мм

Водяной охладитель: 1" Н.Р.



# Приточно-вытяжная установка с водяным охладителем 3700 Aqua RR W

## Описание

Приточно-вытяжная установка с роторным рекуператором, водяным охладителем, водяным нагревателем и смесительным узлом с 2-х или 3-х ходовым клапаном (узел подбирается исходя из типа водоснабжения). Комплектуется воздушными клапанами с электроприводом (с возвратной пружиной), системой цифровой автоматики JetLogic с цветным сенсорным пультом управления и всеми необходимыми датчиками. Вентиляторы Ebmpapst серии EC (произведены в Германии).



## Функции автоматики

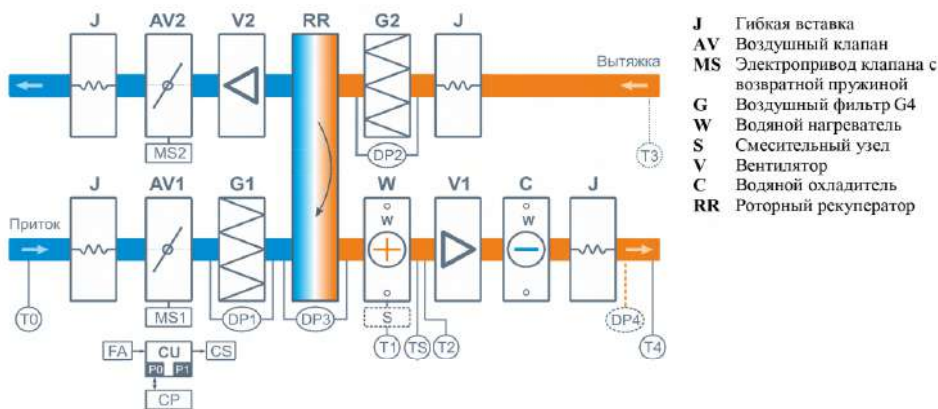
- Управление клапаном смесительного узла калорифера для нагрева воздуха до заданной температуры, защита от замораживания.
- Регулировка скорости вентилятора, 10 ступеней.
- Контроль загрязненности воздушного фильтра (цифровой датчик давления).
- Восемь недельных сценариев, функции «Комфорт» и «Рестарт».
- Часы реального времени (не сбрасываются при сбое питания).
- Возможность создания VAV-системы (требуется модуль JL208DP).
- Подключение к системе «умный дом» по ModBus RTU или ModBus TCP.
- Удаленное управление с компьютера или смартфона / планшета.



## Технические характеристики

Тип водяного нагревателя	W63 со смесит. узлом S3-25-6-4   S3-25-8-4   S2-25-6-1
Тип водяного охладителя	C63
Максимальная потребляемая мощность	2,3 кВт-380В   2,5 кВт-380В
Максимальный ток	4,1 А   4,8 А
Параметры вентиляторов	3100 об/мин   525 Вт × 2 штуки (Ebmpapst серии EC)
Уровень шума LwA (акустическая мощность)	65 дБА   69 дБА   56 дБА (на всас. вытяжки   на выпуске притока   от корпуса)
Уровень звукового давления LpA от корпуса	41 дБА
Масса	288 кг

## Структурная схема



- J** Гибкая вставка
- AV** Воздушный клапан
- MS** Электропривод клапана с возвратной пружиной
- G** Воздушный фильтр G4
- W** Водяной нагреватель
- S** Смесительный узел
- V** Вентилятор
- C** Водяной охладитель
- RR** Роторный рекуператор

- DP1** Датчик загрязнения фильтра притока
- DP2** Датчик загрязнения фильтра вытяжки
- DP3** Датчик обмерзания рекуператора
- DP4** Датчик давления на выходе ПУ (доп. оборудование для создания VAV-системы)
- T0** Термостат обмерзания
- T1** Датчик температуры наружного воздуха (опция **CC**) \*\*
- T2** Погружной датчик температуры обратной воды
- T3** Канальный датчик температуры после нагревателя
- T4** Датчик температуры воздуха в помещении (опция **CT**)
- CU** Система цифровой автоматики, P0 и P1 – порты RS-485 (ModBus RTU)\*
- CP** Пульт управления
- FA** Вход для пожарной сигнализации (по умолчанию) или внешнего управления (настройка с пульта)
- CS** Выход управления смесительным узлом водяного охладителя: 0-10В и сухие контакты.

\* К порту P0 можно подключить одно из устройств управления (штатный пульт, USB-адаптер BSA-02 для связи с компьютером).  
 К порту P1 можно подключить одно из устройств управления или увлажнитель воздуха HumiAqua / HumiAqua P (опция HA / HAP), модуль JL208DP (для VAV) и др. Подробнее см. в документе «Схемы подключения».

\*\* В зависимости от состава опций может использоваться как аналоговый датчик, так и цифровой, подключаемый к порту P1, а также датчик, подключаемый к контроллеру увлажнителя.

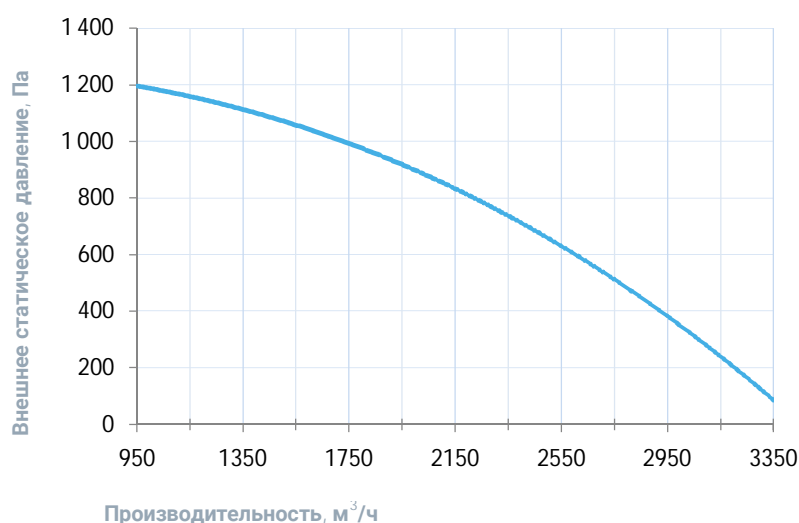
## Совместимые опции

WEB	Удаленное управление вентустановкой через web-интерфейс (штатно)
СТ	Поддержание температуры в помещении по доп. датчику температуры (каскадный регулятор)
СС	Автоматическое переключение тепло/холод (датчик заказывается отдельно)

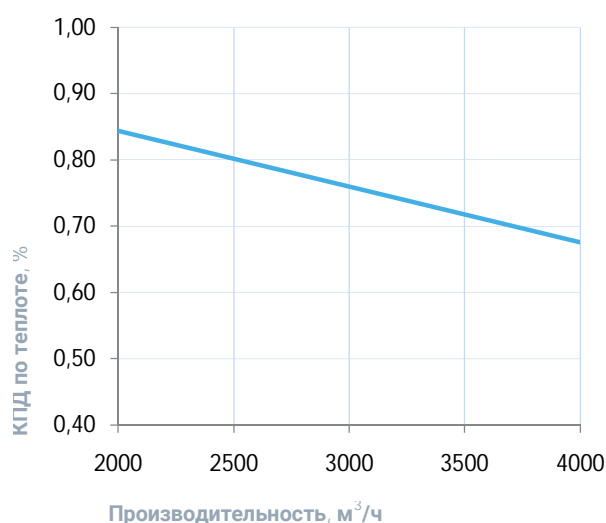
## Совместимое оборудование

JLV135	Пульт управления с цветным сенсорным дисплеем 3,5" и модулем Wi-Fi
TPD-283U-H	Пульт управления с цветным сенсорным дисплеем 2,8"
JL208DP	Модуль на 4 зоны для создания VAV-системы (в комплекте трубка 1м и адаптер)

## Вентиляционная характеристика \*

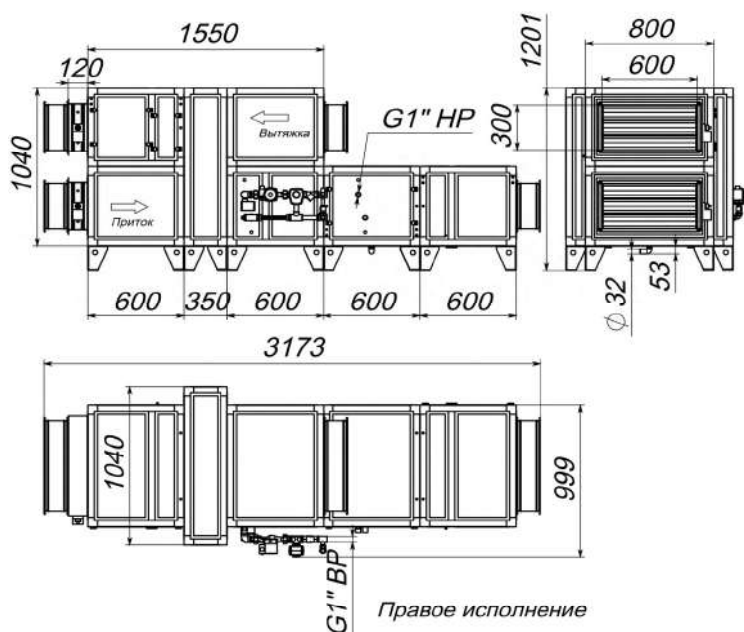


## Эффективность рекуперации \*



\* На вентхарактеристике указана производительность приточного канала. Производительность вытяжного канала может регулироваться от 70% до 120% приточного канала. КПД рекуператора показано для соотношения расходов воздуха 1:1.

## Габаритные и присоединительные размеры



## Варианты исполнения

Сторона подключения:

- правая
- левая

Тип крепления:

- напольное горизонтальное

Сторона тех. обслуживания:

- по стороне подключения

Сторона обслуживания фильтра:

- по стороне подключения
- противоположно стороне подключения

## Присоединительные размеры

Калорифер: 1" Н.Р.

Смесит. узел с 3-х ход. вентилем: 1" В.Р.

Смесит. узел с 2-х ход. вентилем: 1" Н.Р.

Патрубок дренажа: 32 мм

Водяной охладитель: 1" Н.Р.

# Приточно-вытяжная установка с водяным охладителем 4500 Aqua RR W

## Описание

Приточно-вытяжная установка с роторным рекуператором, водяным охладителем, водяным нагревателем и смесительным узлом с 2-х или 3-х ходовым клапаном (узел подбирается исходя из типа водоснабжения). Комплектуется воздушными клапанами с электроприводом (с возвратной пружиной), системой цифровой автоматики JetLogic с цветным сенсорным пультом управления и всеми необходимыми датчиками. Вентиляторы Ebmpapst серии EC (произведены в Германии).



## Функции автоматики

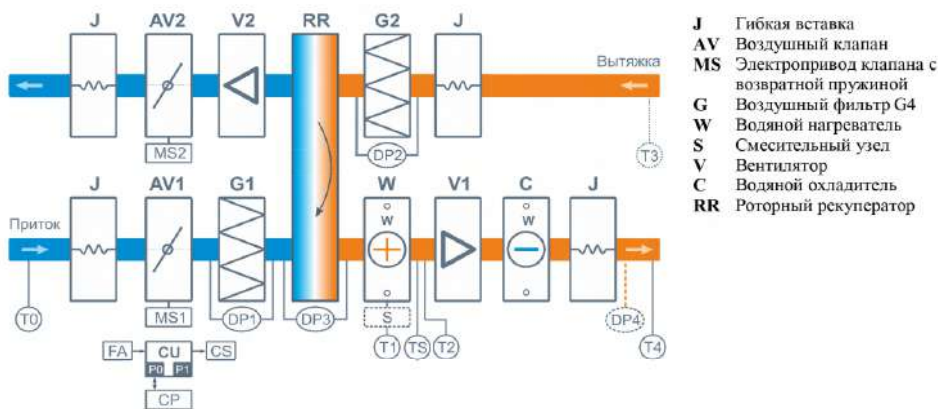
- Управление клапаном смесительного узла калорифера для нагрева воздуха до заданной температуры, защита от замораживания.
- Регулировка скорости вентилятора, 10 ступеней.
- Контроль загрязненности воздушного фильтра (цифровой датчик давления).
- Восемь недельных сценариев, функции «Комфорт» и «Рестарт».
- Часы реального времени (не сбрасываются при сбое питания).
- Возможность создания VAV-системы (требуется модуль JL208DP).
- Подключение к системе «умный дом» по ModBus RTU или ModBus TCP.
- Удаленное управление с компьютера или смартфона / планшета.



## Технические характеристики

Тип водяного нагревателя	W85 со смесит. узлом S3-32-8-6,3   S3-32-8-8   S2-32-8-1,6   S2-32-8-2,1
Тип водяного охладителя	C85
Максимальная потребляемая мощность	2,8 кВт-380В
Максимальный ток	5,3 А
Параметры вентиляторов	2580 об/мин   615 Вт × 2 штуки (Ebmpapst серии EC)
Уровень шума LwA (акустическая мощность)	77 дБА   86 дБА   67 дБА (на всас. вытяжки   на выпуске притока   от корпуса)
Уровень звукового давления LpA от корпуса	50 дБА
Масса	322 кг

## Структурная схема



- J** Гибкая вставка
- AV** Воздушный клапан
- MS** Электропривод клапана с возвратной пружиной
- G** Воздушный фильтр G4
- W** Водяной нагреватель
- S** Смесительный узел
- V** Вентилятор
- C** Водяной охладитель
- RR** Роторный рекуператор

- DP1** Датчик загрязнения фильтра притока
- DP2** Датчик загрязнения фильтра вытяжки
- DP3** Датчик обмерзания рекуператора
- DP4** Датчик давления на выходе ПУ (доп. оборудование для создания VAV-системы)
- TS** Термостат обмерзания
- T0** Датчик температуры наружного воздуха (опция **CC**) \*\*
- T1** Погружной датчик температуры обратной воды
- T2** Канальный датчик температуры после нагревателя
- T3** Датчик температуры воздуха в помещении (опция **CT**)
- T4** Датчик температуры после охладителя
- CU** Система цифровой автоматики, P0 и P1 – порты RS-485 (ModBus RTU)\*
- CP** Пульт управления
- FA** Вход для пожарной сигнализации (по умолчанию) или внешнего управления (настройка с пульта)
- CS** Выход управления смесительным узлом водяного охладителя: 0-10В и сухие контакты.

\* К порту P0 можно подключить одно из устройств управления (штатный пульт, USB-адаптер BSA-02 для связи с компьютером).

К порту P1 можно подключить одно из устройств управления или увлажнитель воздуха HumiAqua / HumiAqua P (опция **HA / HAP**), модуль JL208DP (для VAV) и др. Подробнее см. в документе «Схемы подключения».

\*\* В зависимости от состава опций может использоваться как аналоговый датчик, так и цифровой, подключаемый к порту P1, а также датчик, подключаемый к контроллеру увлажнителя.

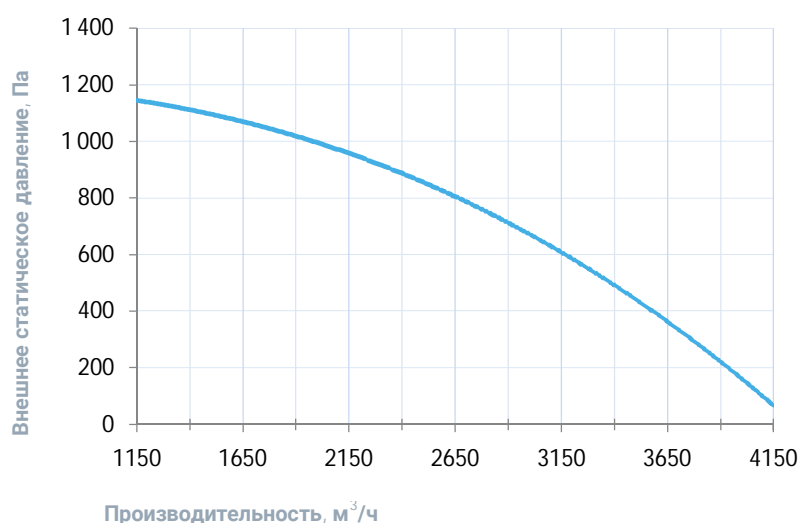
## Совместимые опции

WEB	Удаленное управление вентустановкой через web-интерфейс (штатно)
CT	Поддержание температуры в помещении по доп. датчику температуры (каскадный регулятор)
CC	Автоматическое переключение тепло/холод (датчик заказывается отдельно)

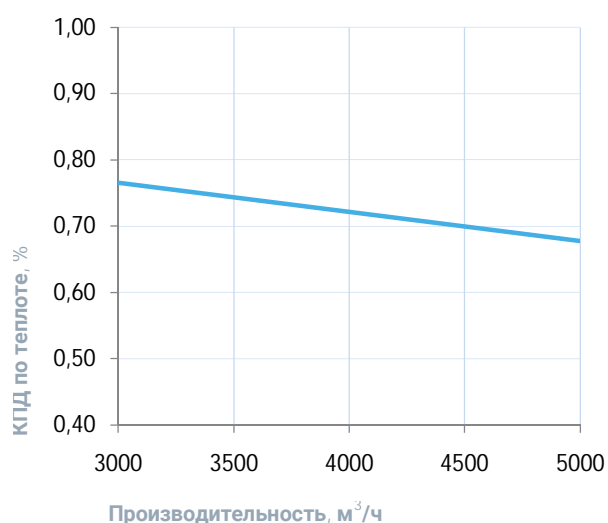
## Совместимое оборудование

JLV135	Пульт управления с цветным сенсорным дисплеем 3,5" и модулем Wi-Fi
TPD-283U-H	Пульт управления с цветным сенсорным дисплеем 2,8"
JL208DP	Модуль на 4 зоны для создания VAV-системы (в комплекте трубка 1м и адаптер)

## Вентиляционная характеристика \*

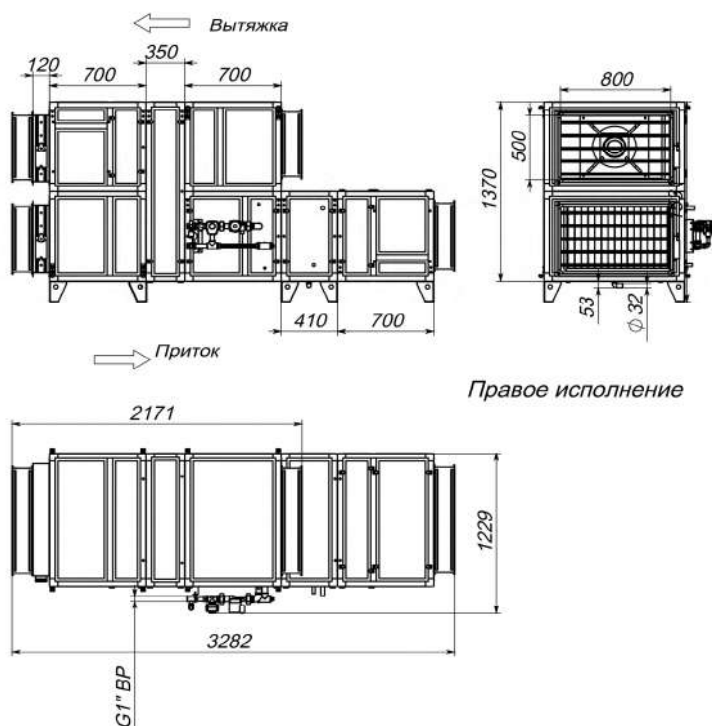


## Эффективность рекуперации \*



\* На вентхарактеристике указана производительность приточного канала. Производительность вытяжного канала может регулироваться от 70% до 120% приточного канала. КПД рекуператора показано для соотношения расходов воздуха 1:1.

## Габаритные и присоединительные размеры



## Варианты исполнения

Сторона подключения:

- правая
- левая

Тип крепления:

- напольное горизонтальное

Сторона тех. обслуживания:

- по стороне подключения

Сторона обслуживания фильтра:

- по стороне подключения
- противоположно стороне подключения

## Присоединительные размеры

Калорифер: 1 1/4" Н.Р.

Смесит. узел с 3-х ход. вентилем: 1" В.Р.

Смесит. узел с 2-х ход. вентилем: 1" Н.Р.

Патрубок дренажа: 32 мм

Водяной охладитель: 1 1/4" Н.Р.



# Приточно-вытяжная установка 1000 Aqua RP SB

## Описание

Подвесная приточно-вытяжная установка с пластинчатым рекуператором (с системой защиты от замерзания, эффективная работа до  $-35^{\circ}\text{C}$ ), водяным нагревателем и смесительным узлом с 2-х или 3-х ходовым клапаном (узел подбирается исходя из типа водоснабжения). Комплектуется воздушными клапанами с электроприводом (с возвратной пружиной), системой цифровой автоматики JetLogic с цветным сенсорным пультом управления и всеми необходимыми датчиками. Вентиляторы Ebmpapst серии EC (произведены в Германии).



## Функции автоматики

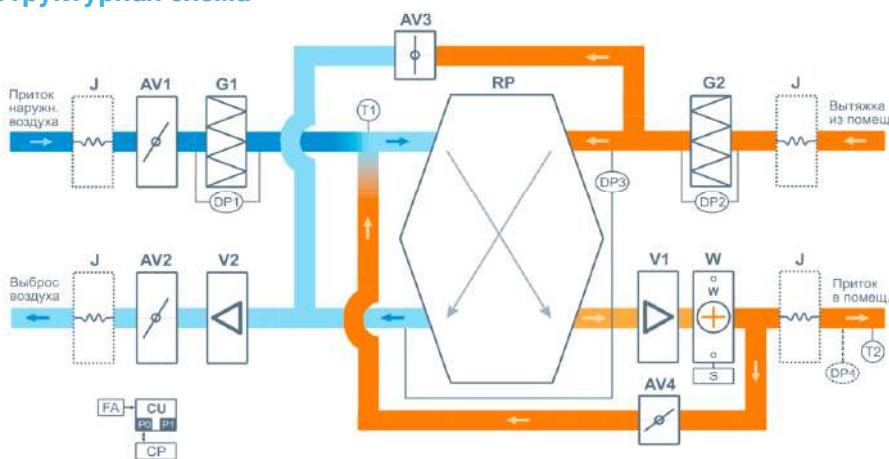
- Управление клапаном смесительного узла калорифера для нагрева воздуха до заданной температуры, защита от замораживания.
- Система защиты от замерзания и система разморозки рекуператора.
- Регулировка скорости вентилятора, 10 ступеней.
- Возможность управления увлажнителем воздуха с пульта вентустановки.
- Контроль загрязненности воздушного фильтра (цифровой датчик давления).
- Восемь недельных сценариев, часы реального времени.
- Возможность создания VAV-системы (требуется модуль JL208DP).
- Подключение к системе «умный дом» по ModBus RTU или ModBus TCP.
- Удаленное управление с компьютера или смартфона / планшета.



## Технические характеристики

Тип водяного нагревателя	W42 со смесит. узлом S3-25-4-2,5   S2-25-4-0,63
Максимальная потребляемая мощность	0,5 кВт-220В
Максимальный ток	2,4 А
Параметры вентиляторов	2400 об/мин   115 Вт × 2 штуки (Ebmpapst серии EC)
Уровень шума LwA (акустическая мощность)	65 дБА   70 дБА   57 дБА (на всас. вытяжки   на выпуске притока   от корпуса)
Уровень звукового давления LpA от корпуса	41 дБА
Масса	151 кг

## Структурная схема



<b>J</b> Гибкая вставка (в моделях от 2000 типоразмера)	<b>V1</b> Вентилятор притока, серия EC
<b>AV1</b> Воздушный клапан притока	<b>V2</b> Вентилятор вытяжки, серии EC
<b>AV2</b> Воздушный клапан вытяжки	<b>W</b> Водяной нагреватель
<b>AV3</b> Воздушный клапан байпаса	<b>S</b> Смесительный узел
<b>AV4</b> Воздушный клапан разморозки	<b>RP</b> Пластинчатый полипропиленовый противоточный рекуператор
<b>G1</b> Воздушный фильтр притока G4	
<b>G2</b> Воздушный фильтр вытяжки G4	

<b>DP1</b> Датчик загрязнения фильтра притока (цифровой)
<b>DP2</b> Датчик загрязнения фильтра вытяжки (дискретный)
<b>DP3</b> Датчик обмерзания рекуператора (дискретный)
<b>DP4</b> Датчик давления на выходе ПУ (доп. оборудование для создания VAV-системы)
<b>T1</b> Датчик температуры наружного воздуха
<b>T2</b> Датчик температуры воздуха на выходе приточного канала вентустановки
<b>CU</b> Система цифровой автоматики, P0 и P1 – порты RS-485 (ModBus RTU)*
<b>CP</b> Пульт управления
<b>FA</b> Вход для пожарной сигнализации (по умолчанию) или внешнего управления (настройка с пульта)

\* К порту P0 можно подключить одно из устройств управления (штатный пульт CP-ST, USB-адаптер BSA-02 для связи с компьютером).

К порту P1 можно подключить одно из устройств управления или увлажнитель воздуха HumiAqua / HumiAqua P (опция HA / HAP), модуль JL208DP (для VAV) и др. Подробнее см. в документе «Схемы подключения».



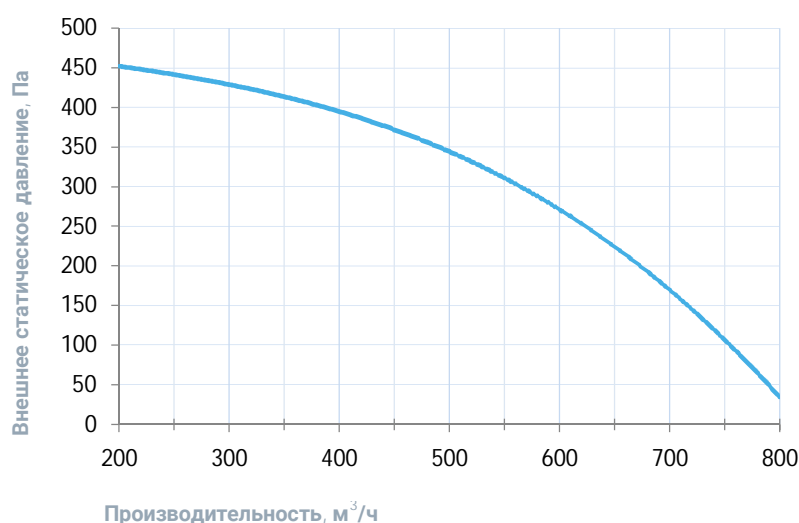
## Совместимые опции

НАР	Управление увлажнителем с водяным пред- и постнагревателем
WEB	Удаленное управление вентустановкой через web-интерфейс (штатно)
СТ	Поддержание температуры в помещении по доп. датчику температуры (каскадный регулятор)
СС	Автоматическое переключение тепло/холод (датчик заказывается отдельно)
DC	Выход "сухие контакты" для управления ККБ типа On/Off (несовместимо с PC)
PC	Выход 0-10В для управления инверторным ККБ (несовместимо с DC)

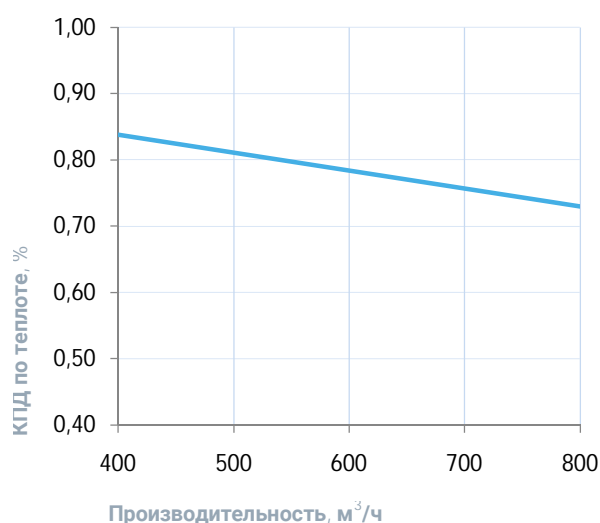
## Совместимое оборудование

JLV135	Пульт управления с цветным сенсорным дисплеем 3,5" и модулем Wi-Fi
TPD-283U-H	Пульт управления с цветным сенсорным дисплеем 2,8"
ALL HA, HA P	Увлажнители Breezart с водяными нагревателями, увлажнители Carel humiSteam
JL208DP	Модуль на 4 зоны для создания VAV-системы (в комплекте трубка 1м и адаптер)

## Вентиляционная характеристика \*

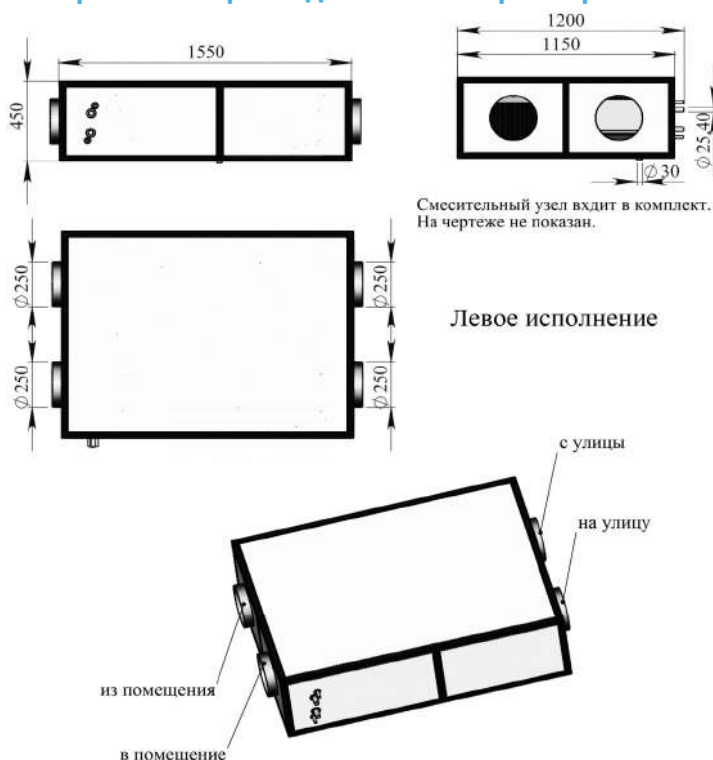


## Эффективность рекуперации \*



\* На вентхарактеристике указана производительность приточного канала. Производительность вытяжного канала может регулироваться от 70% до 120% приточного канала. КПД рекуператора показано для соотношения расходов воздуха 1:1.

## Габаритные и присоединительные размеры



## Варианты исполнения

Сторона подключения:

- правая
- левая

Тип крепления:

- потолочное

Сторона тех. обслуживания:

- снизу

Сторона обслуживания фильтра:

- снизу

## Присоединительные размеры

Калорифер: 1" Н.Р.

Смесит. узел с 3-х ход. вентилем: 1" В.Р.

Смесит. узел с 2-х ход. вентилем: 1" В.Р.

Патрубок дренажа: 32 мм

# Приточно-вытяжная установка 2000 Aqua RP SB

## Описание

Подвесная приточно-вытяжная установка с пластинчатым рекуператором (с системой защиты от замерзания, эффективная работа до  $-35^{\circ}\text{C}$ ), водяным нагревателем и смесительным узлом с 2-х или 3-х ходовым клапаном (узел подбирается исходя из типа водоснабжения). Комплектуется воздушными клапанами с электроприводом (с возвратной пружиной), системой цифровой автоматики JetLogic с цветным сенсорным пультом управления и всеми необходимыми датчиками. Вентиляторы Ebmpapst серии EC (произведены в Германии).



## Функции автоматики

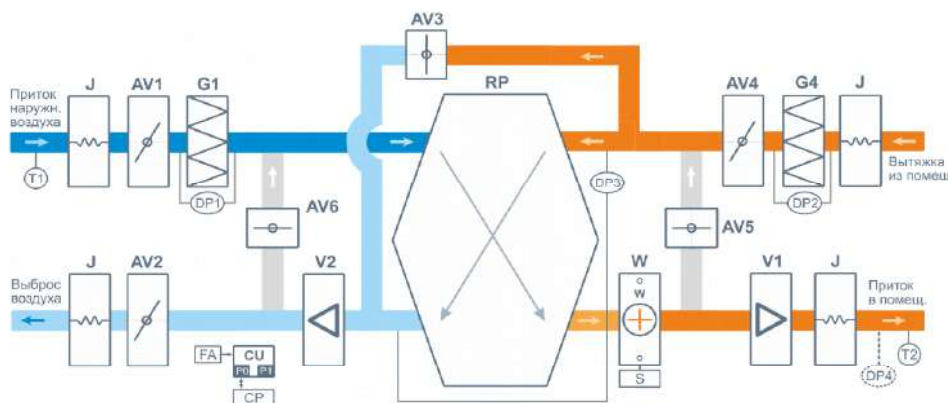
- Управление клапаном смесительного узла калорифера для нагрева воздуха до заданной температуры, защита от замораживания.
- Система защиты от замерзания и система разморозки рекуператора.
- Регулировка скорости вентилятора, 10 ступеней.
- Возможность управления увлажнителем воздуха с пульта вентустановки.
- Контроль загрязненности воздушного фильтра (цифровой датчик давления).
- Восемь недельных сценариев, часы реального времени.
- Возможность создания VAV-системы (требуется модуль JL208DP).
- Подключение к системе «умный дом» по ModBus RTU или ModBus TCP.
- Удаленное управление с компьютера или смартфона / планшета.



## Технические характеристики

Тип водяного нагревателя	W52 со смесит. узлом S3-25-4-4   S2-25-4-0,63
Максимальная потребляемая мощность	2,1 кВт-220В
Максимальный ток	9,5 А
Параметры вентиляторов	3175 об/мин   500 Вт × 2 штуки (Ebmpapst серии EC)
Уровень шума LwA (акустическая мощность)	68 дБА   74 дБА   60 дБА (на всас. вытяжки   на выпуске притока   от корпуса)
Уровень звукового давления LpA от корпуса	47 дБА
Масса	295 кг

## Структурная схема



- |   |   |
|---|---|
| <b>J</b> Гибкая вставка                   | <b>V1</b> Вентилятор притока, серии EC                            |
| <b>AV1</b> Воздушный клапан притока       | <b>V2</b> Вентилятор вытяжки, серии EC                            |
| <b>AV2</b> Воздушный клапан вытяжки       | <b>W</b> Водяной нагреватель                                      |
| <b>AV3</b> Воздушный клапан байпаса       | <b>S</b> Смесительный узел  |
| <b>AV4-6</b> Воздушные клапаны разморозки | <b>RP</b> Пластинчатый полипропиленовый противоточный рекуператор |
| <b>G1</b> Воздушный фильтр притока G4     |   |
| <b>G2</b> Воздушный фильтр вытяжки G4     |   |

- DP1** Датчик загрязнения фильтра притока (цифровой)  
**DP2** Датчик загрязнения фильтра вытяжки (дискретный)  
**DP3** Датчик обмерзания рекуператора (дискретный)  
**DP4** Датчик давления на выходе ПУ (доп. оборудование для создания VAV-системы)  
**T1** Датчик температуры наружного воздуха  
**T2** Датчик температуры воздуха на выходе приточного канала вентустановки  
**CU** Система цифровой автоматики, P0 и P1 – порты RS-485 (ModBus RTU)\*  
**CP** Пульт управления  
**FA** Вход для пожарной сигнализации (по умолчанию) или внешнего управления (настройка с пульта)

\* К порту P0 можно подключить одно из устройств управления (штатный пульт CP-ST, USB-адаптер BSA-02 для связи с компьютером).  
 К порту P1 можно подключить одно из устройств управления или увлажнитель воздуха HumiAqua / HumiAqua P (опция HA / HAP), модуль JL208DP (для VAV) и др. Подробнее см. в документе «Схемы подключения».

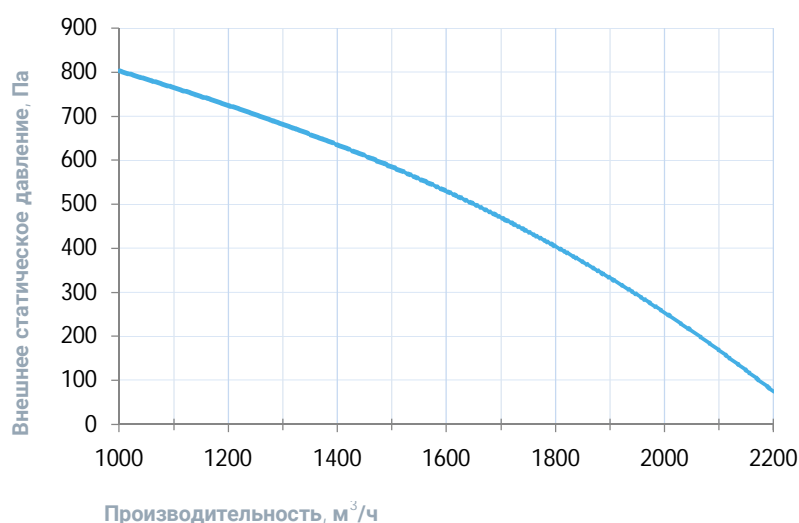
## Совместимые опции

НАР	Управление увлажнителем с водяным пред- и постнагревателем
WEB	Удаленное управление вентустановкой через web-интерфейс (штатно)
СТ	Поддержание температуры в помещении по доп. датчику температуры (каскадный регулятор)
СС	Автоматическое переключение тепло/холод (датчик заказывается отдельно)
DC	Выход "сухие контакты" для управления ККБ типа On/Off (несовместимо с PC)
PC	Выход 0-10В для управления инверторным ККБ (несовместимо с DC)

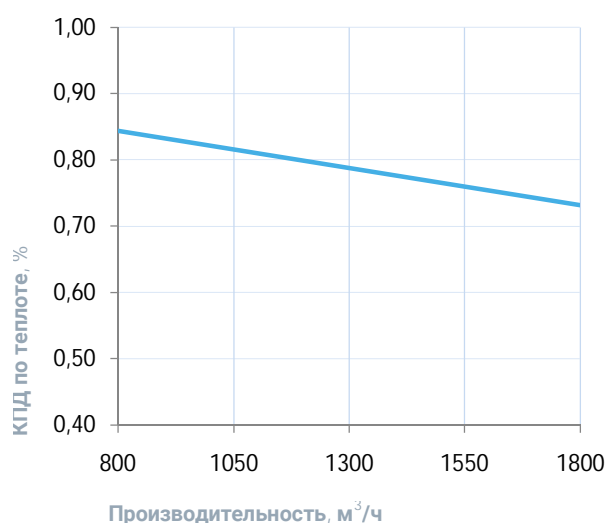
## Совместимое оборудование

JLV135	Пульт управления с цветным сенсорным дисплеем 3,5" и модулем Wi-Fi
TPD-283U-H	Пульт управления с цветным сенсорным дисплеем 2,8"
ALL HA, HA P	Увлажнители Breezart с водяными нагревателями, увлажнители Carel humiSteam
JL208DP	Модуль на 4 зоны для создания VAV-системы (в комплекте трубка 1м и адаптер)

## Вентиляционная характеристика \*

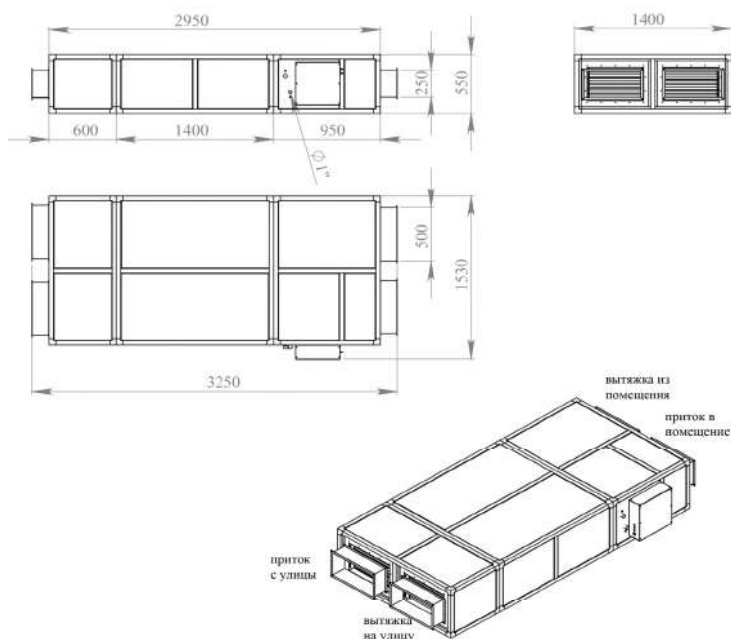


## Эффективность рекуперации \*



\* На вентхарактеристике указана производительность приточного канала. Производительность вытяжного канала может регулироваться от 70% до 120% приточного канала. КПД рекуператора показано для соотношения расходов воздуха 1:1.

## Габаритные и присоединительные размеры



### Правое исполнение.

При левом исполнении приточный и вытяжной каналы меняются местами. Сторона подключения меняется на противоположную.

## Варианты исполнения

Сторона подключения:

- правая
- левая

Тип крепления:

- потолочное

Сторона тех. обслуживания:

- по стороне подключения

Сторона обслуживания фильтра:

- снизу

## Присоединительные размеры

Калорифер: 1" Н.Р.

Смесит. узел с 3-х ход. вентилем: 1" В.Р.

Смесит. узел с 2-х ход. вентилем: 1" Н.Р.

Патрубок дренажа: 32 мм

# Приточно-вытяжная установка 2700 Aqua RP SB

## Описание

Подвесная приточно-вытяжная установка с пластинчатым рекуператором (с системой защиты от замерзания, эффективная работа до -35°C), водяным нагревателем и смесительным узлом с 2-х или 3-х ходовым клапаном (узел подбирается исходя из типа водоснабжения). Комплектуется воздушными клапанами с электроприводом (с возвратной пружиной), системой цифровой автоматики JetLogic с цветным сенсорным пультом управления и всеми необходимыми датчиками. Вентиляторы Ebmpapst серии EC (произведены в Германии).



## Функции автоматики

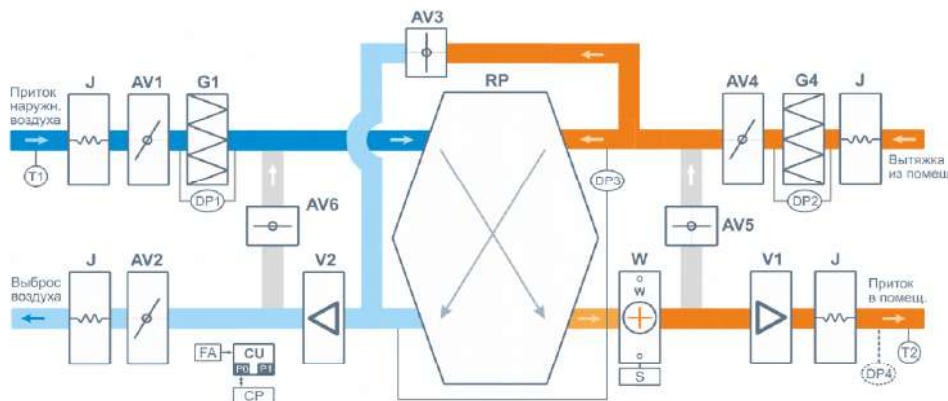
- Управление клапаном смесительного узла калорифера для нагрева воздуха до заданной температуры, защита от замораживания.
- Система защиты от замерзания и система разморозки рекуператора.
- Регулировка скорости вентилятора, 10 ступеней.
- Возможность управления увлажнителем воздуха с пульта вентустановки.
- Контроль загрязненности воздушного фильтра (цифровой датчик давления).
- Восемь недельных сценариев, часы реального времени.
- Возможность создания VAV-системы (требуется модуль JL208DP).
- Подключение к системе «умный дом» по ModBus RTU или ModBus TCP.
- Удаленное управление с компьютера или смартфона / планшета.



## Технические характеристики

Тип водяного нагревателя	W63 со смесит. узлом S3-25-6-4   S2-25-6-0,63
Максимальная потребляемая мощность	1,6 кВт-220В
Максимальный ток	7,3 А
Параметры вентиляторов	3450 об/мин   375 Вт × 2 штуки (Ebmpapst серии EC)
Уровень шума LwA (акустическая мощность)	68 дБА   77 дБА   61 дБА (на всас. вытяжки   на выпуске притока   от корпуса)
Уровень звукового давления LpA от корпуса	47 дБА
Масса	360 кг

## Структурная схема



- |   |   |
|---|---|
| <b>J</b> Гибкая вставка                   | <b>V1</b> Вентилятор притока, серии EC                            |
| <b>AV1</b> Воздушный клапан притока       | <b>V2</b> Вентилятор вытяжки, серии EC                            |
| <b>AV2</b> Воздушный клапан вытяжки       | <b>W</b> Водяной нагреватель                                      |
| <b>AV3</b> Воздушный клапан байпаса       | <b>S</b> Смесительный узел  |
| <b>AV4-6</b> Воздушные клапаны разморозки | <b>RP</b> Пластинчатый полипропиленовый противоточный рекуператор |
| <b>G1</b> Воздушный фильтр притока G4     |   |
| <b>G2</b> Воздушный фильтр вытяжки G4     |   |

- DP1** Датчик загрязнения фильтра притока (цифровой)  
**DP2** Датчик загрязнения фильтра вытяжки (дискретный)  
**DP3** Датчик обмерзания рекуператора (дискретный)  
**DP4** Датчик давления на выходе ПУ (доп. оборудование для создания VAV-системы)  
**T1** Датчик температуры наружного воздуха  
**T2** Датчик температуры воздуха на выходе приточного канала вентустановки  
**CU** Система цифровой автоматики, P0 и P1 – порты RS-485 (ModBus RTU)\*  
**CP** Пульт управления  
**FA** Вход для пожарной сигнализации (по умолчанию) или внешнего управления (настройка с пульта)

\* К порту P0 можно подключить одно из устройств управления (штатный пульт CP-ST, USB-адаптер BSA-02 для связи с компьютером).  
 К порту P1 можно подключить одно из устройств управления или увлажнитель воздуха HumiAqua / HumiAqua P (опция HA / HAP), модуль JL208DP (для VAV) и др. Подробнее см. в документе «Схемы подключения».

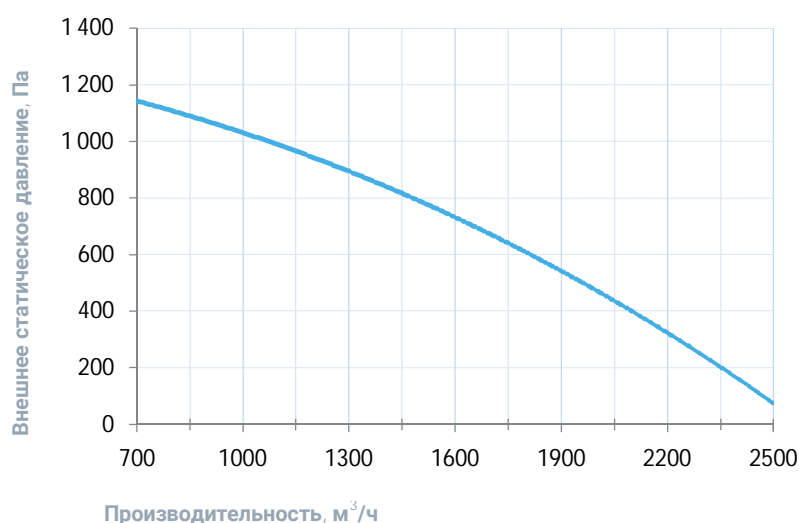
## Совместимые опции

НАР	Управление увлажнителем с водяным пред- и постнагревателем
WEB	Удаленное управление вентустановкой через web-интерфейс (штатно)
СТ	Поддержание температуры в помещении по доп. датчику температуры (каскадный регулятор)
СС	Автоматическое переключение тепло/холод (датчик заказывается отдельно)
DC	Выход "сухие контакты" для управления ККБ типа On/Off (несовместимо с PC)
PC	Выход 0-10В для управления инверторным ККБ (несовместимо с DC)

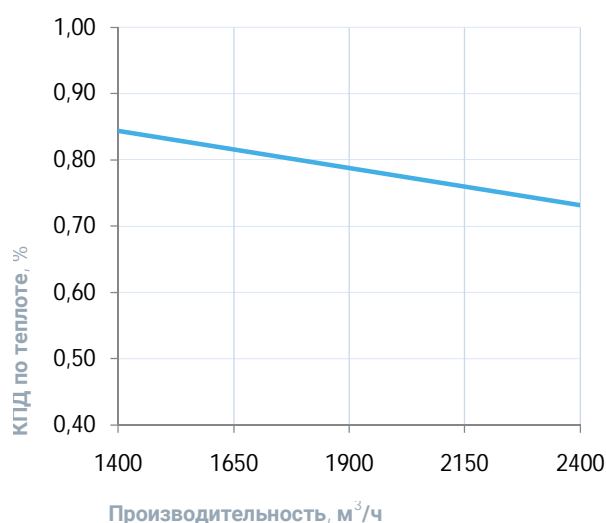
## Совместимое оборудование

JLV135	Пульт управления с цветным сенсорным дисплеем 3,5" и модулем Wi-Fi
TPD-283U-H	Пульт управления с цветным сенсорным дисплеем 2,8"
ALL HA, HA P	Увлажнители Breezart с водяными нагревателями, увлажнители Carel humiSteam
JL208DP	Модуль на 4 зоны для создания VAV-системы (в комплекте трубка 1м и адаптер)

## Вентиляционная характеристика \*

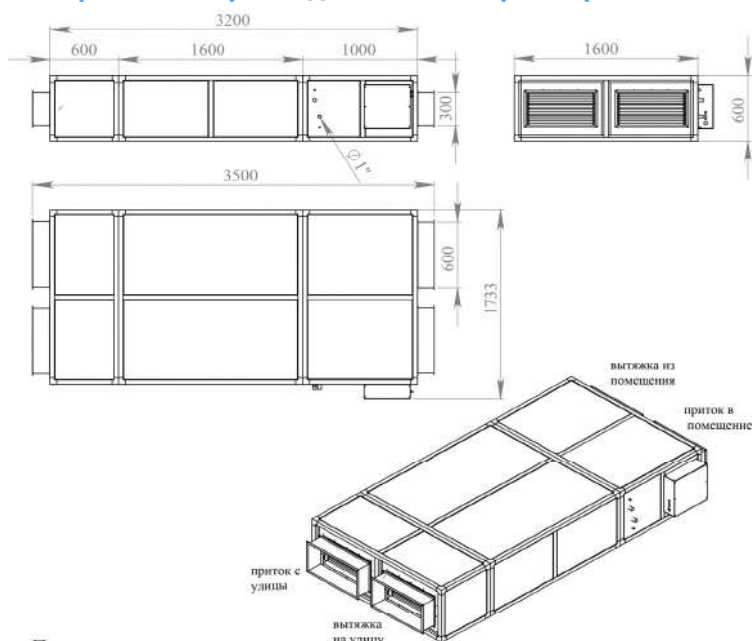


## Эффективность рекуперации \*



\* На вентхарактеристике указана производительность приточного канала. Производительность вытяжного канала может регулироваться от 70% до 120% приточного канала. КПД рекуператора показано для соотношения расходов воздуха 1:1.

## Габаритные и присоединительные размеры



### Правое исполнение

При левом исполнении приточный и вытяжной каналы меняются местами. Сторона подключения меняется на противоположную

## Варианты исполнения

Сторона подключения:

- правая
- левая

Тип крепления:

- потолочное

Сторона тех. обслуживания:

- по стороне подключения

Сторона обслуживания фильтра:

- снизу

## Присоединительные размеры

Калорифер: 1" Н.Р.

Смесит. узел с 3-х ход. вентилем: 1" В.Р.

Смесит. узел с 2-х ход. вентилем: 1" Н.Р.

Патрубок дренажа: 32 мм



# Приточно-вытяжная установка 2000 Aqua RP PB

## Описание

Напольная приточно-вытяжная установка с противоточным пластинчатым рекуператором (с системой защиты от замерзания, эффективная работа до  $-35^{\circ}\text{C}$ ), водяным нагревателем и смесительным узлом с 2-х или 3-х ходовым клапаном (узел подбирается исходя из типа водоснабжения). Комплектуется воздушными клапанами с электроприводом (с возвратной пружиной), системой цифровой автоматики JetLogic с цветным сенсорным пультом управления и всеми необходимыми датчиками. Вентиляторы Ebmpapst серии EC (произведены в Германии).



## Функции автоматики

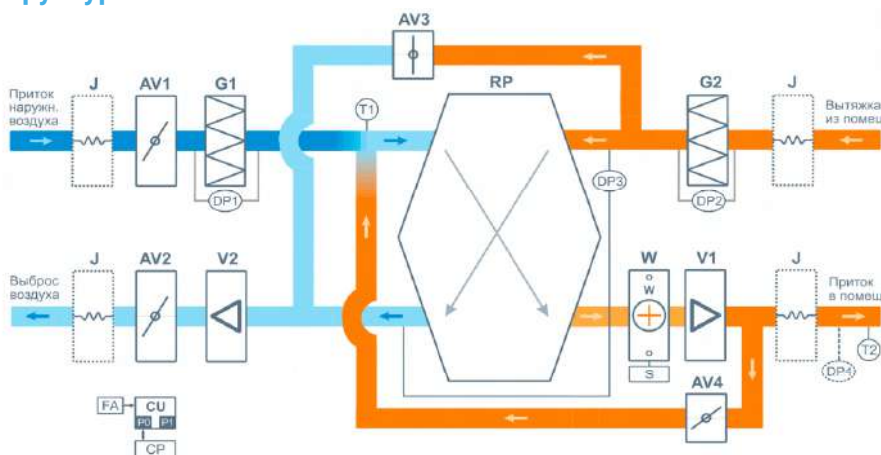
- Управление клапаном смесительного узла калорифера для нагрева воздуха до заданной температуры, защита от замораживания.
- Система защиты от замерзания и система разморозки рекуператора.
- Регулировка скорости вентилятора, 10 ступеней.
- Возможность управления увлажнителем воздуха с пульта вентустановки.
- Контроль загрязненности воздушного фильтра (цифровой датчик давления).
- Восемь недельных сценариев, часы реального времени.
- Возможность создания VAV-системы (требуется модуль JL208DP).
- Подключение к системе «умный дом» по ModBus RTU или ModBus TCP.
- Удаленное управление с компьютера или смартфона / планшета.



## Технические характеристики

Тип водяного нагревателя	W52 со смесит. узлом S3-25-4-4   S2-25-4-0,63
Максимальная потребляемая мощность	1,8 кВт-220В
Максимальный ток	8,3 А
Параметры вентиляторов	3450 об/мин   375 Вт × 2 штуки (Ebmpapst серии EC)
Уровень шума LwA (акустическая мощность)	68 дБА   74 дБА   60 дБА (на всас. вытяжки   на выпуске притока   от корпуса)
Уровень звукового давления LpA от корпуса	47 дБА
Масса	250 кг

## Структурная схема



<b>J</b> Гибкая вставка (в моделях от 2000 типоразмера)	<b>V1</b> Вентилятор притока, серии EC
<b>AV1</b> Воздушный клапан притока	<b>V2</b> Вентилятор вытяжки, серии EC
<b>AV2</b> Воздушный клапан вытяжки	<b>W</b> Водяной нагреватель
<b>AV3</b> Воздушный клапан байпаса	<b>S</b> Смесительный узел (2000 – 8000 штатно, от 10000 – опция)
<b>AV4</b> Воздушный клапан разморозки	<b>RP</b> Пластинчатый полипропиленовый противоточный рекуператор
<b>G1</b> Воздушный фильтр притока G4	
<b>G2</b> Воздушный фильтр вытяжки G4	

<b>DP1</b> Датчик загрязнения фильтра притока (цифровой)
<b>DP2</b> Датчик загрязнения фильтра вытяжки (дискретный)
<b>DP3</b> Датчик обмерзания рекуператора (дискретный)
<b>DP4</b> Датчик давления на выходе ПУ (доп. оборудование для создания VAV-системы)
<b>T1</b> Датчик температуры наружного воздуха
<b>T2</b> Датчик температуры воздуха на выходе приточного канала вентустановки
<b>CU</b> Система цифровой автоматики, P0 и P1 – порты RS-485 (ModBus RTU)*
<b>CP</b> Пульт управления
<b>FA</b> Вход для пожарной сигнализации (по умолчанию) или внешнего управления (настройка с пульта)

\* К порту P0 можно подключить одно из устройств управления (штатный пульт CP-ST, USB-адаптер BSA-02 для связи с компьютером).  
К порту P1 можно подключить одно из устройств управления или увлажнитель воздуха HumiAqua / HumiAqua P (опция HA / HAP), модуль JL208DP (для VAV) и др. Подробнее см. в документе «Схемы подключения».

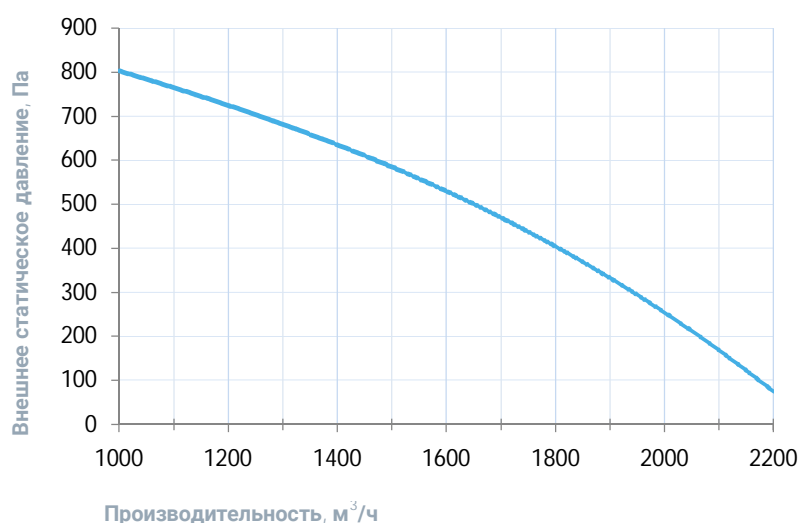
## Совместимые опции

НАР	Управление увлажнителем с водяным пред- и постнагревателем
WEB	Удаленное управление вентустановкой через web-интерфейс (штатно)
СТ	Поддержание температуры в помещении по доп. датчику температуры (каскадный регулятор)
СС	Автоматическое переключение тепло/холод (датчик заказывается отдельно)
DC	Выход "сухие контакты" для управления ККБ типа On/Off (несовместимо с PC)
PC	Выход 0-10В для управления инверторным ККБ (несовместимо с DC)

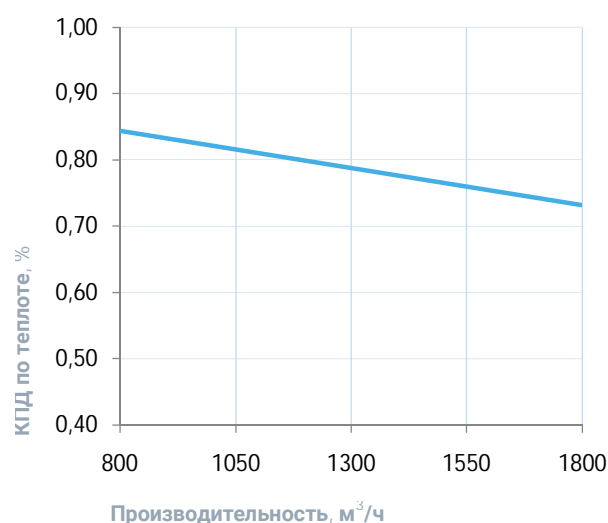
## Совместимое оборудование

JLV135	Пульт управления с цветным сенсорным дисплеем 3,5" и модулем Wi-Fi
TPD-283U-H	Пульт управления с цветным сенсорным дисплеем 2,8"
ALL HA, HA P	Увлажнители Breezart с водяными нагревателями, увлажнители Carel humiSteam
JL208DP	Модуль на 4 зоны для создания VAV-системы (в комплекте трубка 1м и адаптер)

## Вентиляционная характеристика \*

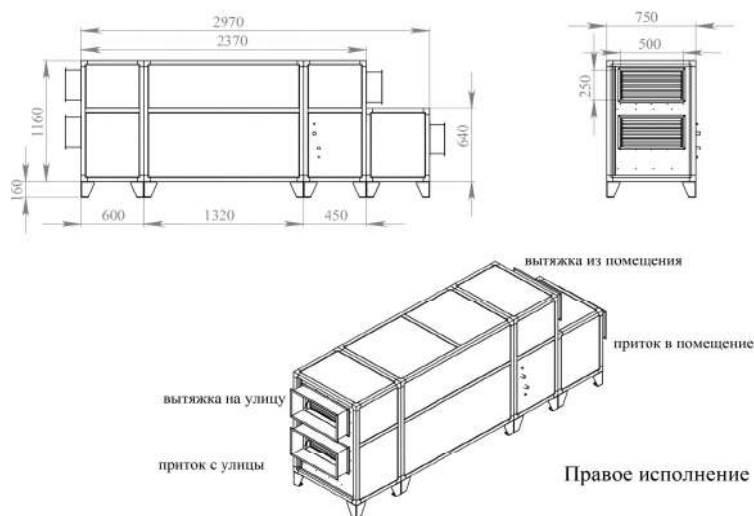


## Эффективность рекуперации \*



\* На вентхарактеристике указана производительность приточного канала. Производительность вытяжного канала может регулироваться от 70% до 120% приточного канала. КПД рекуператора показано для соотношения расходов воздуха 1:1.

## Габаритные и присоединительные размеры



## Варианты исполнения

Сторона подключения:

- правая
- левая

Тип крепления:

- напольное горизонтальное

Сторона тех. обслуживания:

- по стороне подключения

Сторона обслуживания фильтра:

- по стороне подключения

## Присоединительные размеры

Калорифер: 1" Н.Р.

Смесит. узел с 3-х ход. вентилем: 1" В.Р.

Смесит. узел с 2-х ход. вентилем: 1" Н.Р.

Патрубок дренажа: 32 мм

# Приточно-вытяжная установка 2700 Aqua RP PB

## Описание

Напольная приточно-вытяжная установка с противоточным пластинчатым рекуператором (с системой защиты от замерзания, эффективная работа до  $-35^{\circ}\text{C}$ ), водяным нагревателем и смесительным узлом с 2-х или 3-х ходовым клапаном (узел подбирается исходя из типа водоснабжения). Комплектуется воздушными клапанами с электроприводом (с возвратной пружиной), системой цифровой автоматики JetLogic с цветным сенсорным пультом управления и всеми необходимыми датчиками. Вентиляторы Ebmpapst серии EC (произведены в Германии).



## Функции автоматики

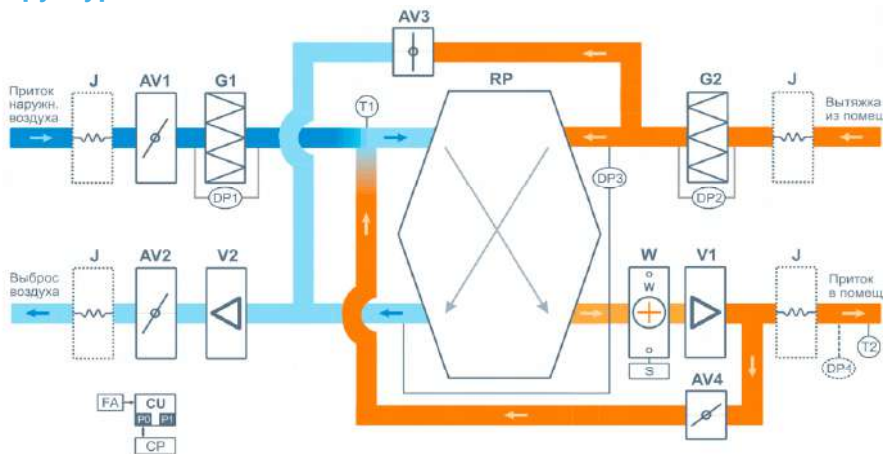
- Управление клапаном смесительного узла калорифера для нагрева воздуха до заданной температуры, защита от замораживания.
- Система защиты от замерзания и система разморозки рекуператора.
- Регулировка скорости вентилятора, 10 ступеней.
- Возможность управления увлажнителем воздуха с пульта вентустановки.
- Контроль загрязненности воздушного фильтра (цифровой датчик давления).
- Восемь недельных сценариев, часы реального времени.
- Возможность создания VAV-системы (требуется модуль JL208DP).
- Подключение к системе «умный дом» по ModBus RTU или ModBus TCP.
- Удаленное управление с компьютера или смартфона / планшета.



## Технические характеристики

Тип водяного нагревателя	W63 со смесит. узлом S3-25-6-4   S2-25-6-0,63
Максимальная потребляемая мощность	1,6 кВт-220В
Максимальный ток	7,3 А
Параметры вентиляторов	3450 об/мин   375 Вт × 2 штуки (Ebmpapst серии EC)
Уровень шума LwA (акустическая мощность)	68 дБА   77 дБА   61 дБА (на всас. вытяжки   на выпуске притока   от корпуса)
Уровень звукового давления LpA от корпуса	47 дБА
Масса	330 кг

## Структурная схема



<b>J</b> Гибкая вставка (в моделях от 2000 типоразмера)	<b>V1</b> Вентилятор притока, серии EC
<b>AV1</b> Воздушный клапан притока	<b>V2</b> Вентилятор вытяжки, серии EC
<b>AV2</b> Воздушный клапан вытяжки	<b>W</b> Водяной нагреватель
<b>AV3</b> Воздушный клапан байпаса	<b>S</b> Смесительный узел (2000 – 8000 штатно, от 10000 – опция)
<b>AV4</b> Воздушный клапан разморозки	<b>RP</b> Пластинчатый полипропиленовый противоточный рекуператор
<b>G1</b> Воздушный фильтр притока G4	
<b>G2</b> Воздушный фильтр вытяжки G4	

<b>DP1</b> Датчик загрязнения фильтра притока (цифровой)
<b>DP2</b> Датчик загрязнения фильтра вытяжки (дискретный)
<b>DP3</b> Датчик обмерзания рекуператора (дискретный)
<b>DP4</b> Датчик давления на выходе ПУ (доп. оборудование для создания VAV-системы)
<b>T1</b> Датчик температуры наружного воздуха
<b>T2</b> Датчик температуры воздуха на выходе приточного канала вентустановки
<b>CU</b> Система цифровой автоматики, P0 и P1 – порты RS-485 (ModBus RTU)*
<b>CP</b> Пульт управления
<b>FA</b> Вход для пожарной сигнализации (по умолчанию) или внешнего управления (настройка с пульта)

\* К порту P0 можно подключить одно из устройств управления (штатный пульт CP-ST, USB-адаптер BSA-02 для связи с компьютером).  
К порту P1 можно подключить одно из устройств управления или увлажнитель воздуха HumiAqua / HumiAqua P (опция HA / HAP), модуль JL208DP (для VAV) и др. Подробнее см. в документе «Схемы подключения».

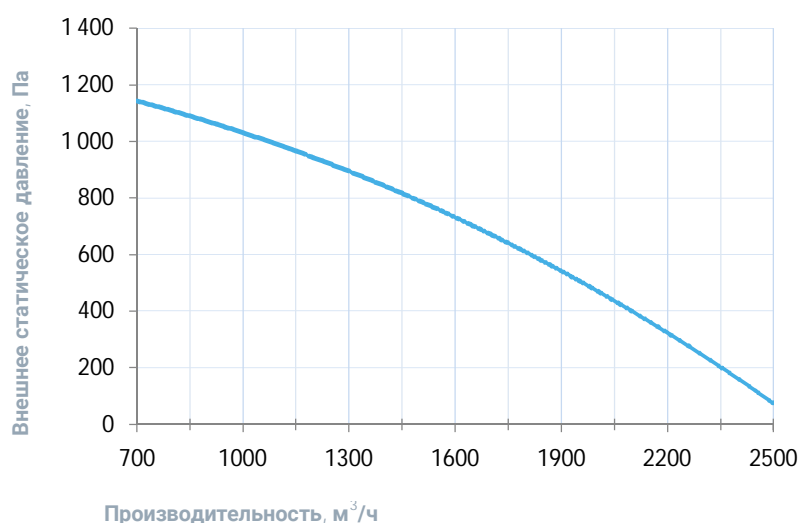
## Совместимые опции

НАР	Управление увлажнителем с водяным пред- и постнагревателем
WEB	Удаленное управление вентустановкой через web-интерфейс (штатно)
СТ	Поддержание температуры в помещении по доп. датчику температуры (каскадный регулятор)
СС	Автоматическое переключение тепло/холод (датчик заказывается отдельно)
DC	Выход "сухие контакты" для управления ККБ типа On/Off (несовместимо с PC)
PC	Выход 0-10В для управления инверторным ККБ (несовместимо с DC)

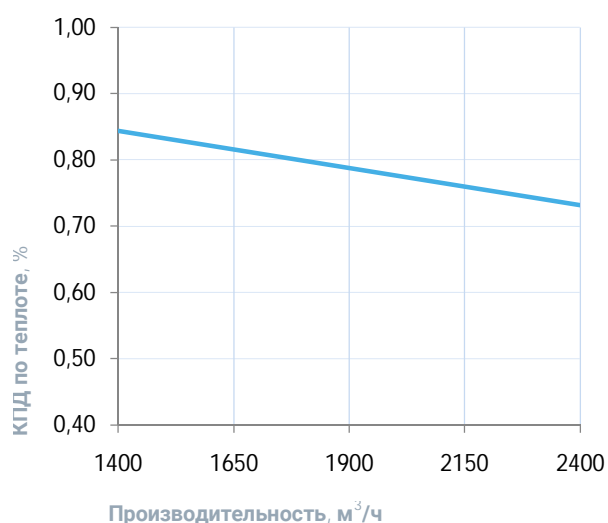
## Совместимое оборудование

JLV135	Пульт управления с цветным сенсорным дисплеем 3,5" и модулем Wi-Fi
TPD-283U-H	Пульт управления с цветным сенсорным дисплеем 2,8"
ALL HA, HA P	Увлажнители Breezart с водяными нагревателями, увлажнители Carel humiSteam
JL208DP	Модуль на 4 зоны для создания VAV-системы (в комплекте трубка 1м и адаптер)

## Вентиляционная характеристика \*

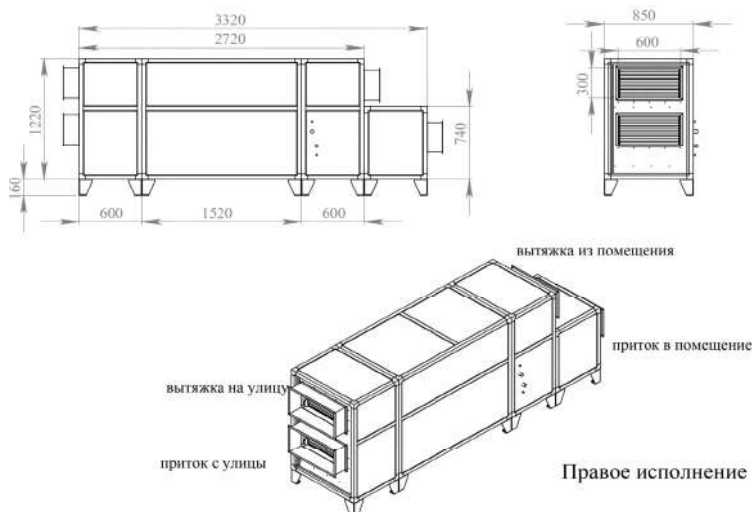


## Эффективность рекуперации \*



\* На вентхарактеристике указана производительность приточного канала. Производительность вытяжного канала может регулироваться от 70% до 120% приточного канала. КПД рекуператора показано для соотношения расходов воздуха 1:1.

## Габаритные и присоединительные размеры



## Варианты исполнения

Сторона подключения:

- правая
- левая

Тип крепления:

- напольное горизонтальное

Сторона тех. обслуживания:

- по стороне подключения

Сторона обслуживания фильтра:

- по стороне подключения

## Присоединительные размеры

Калорифер: 1" Н.Р.

Смесит. узел с 3-х ход. вентилем: 1" В.Р.

Смесит. узел с 2-х ход. вентилем: 1" Н.Р.

Патрубок дренажа: 32 мм



# Приточно-вытяжная установка 3700 Aqua RP PB

## Описание

Напольная приточно-вытяжная установка с противоточным пластинчатым рекуператором (с системой защиты от замерзания, эффективная работа до  $-35^{\circ}\text{C}$ ), водяным нагревателем и смесительным узлом с 2-х или 3-х ходовым клапаном (узел подбирается исходя из типа водоснабжения). Комплектуется воздушными клапанами с электроприводом (с возвратной пружиной), системой цифровой автоматики JetLogic с цветным сенсорным пультом управления и всеми необходимыми датчиками. Вентиляторы Ebmpapst серии EC (произведены в Германии).



## Функции автоматики

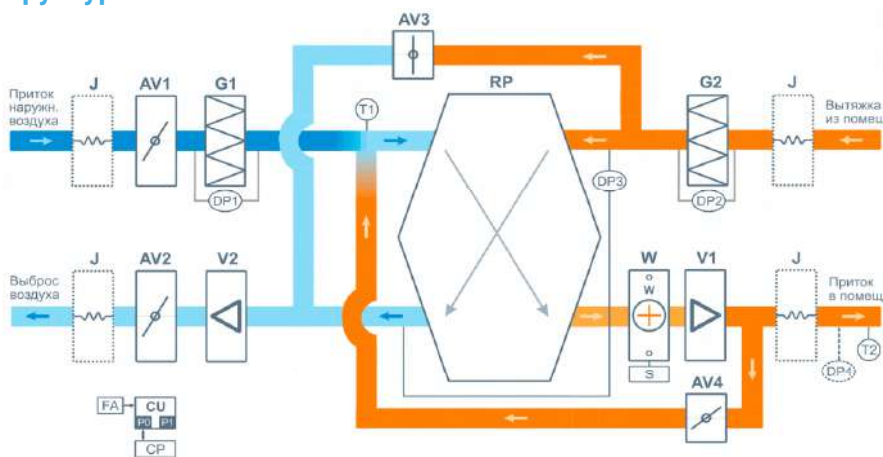
- Управление клапаном смесительного узла калорифера для нагрева воздуха до заданной температуры, защита от замораживания.
- Система защиты от замерзания и система разморозки рекуператора.
- Регулировка скорости вентилятора, 10 ступеней.
- Возможность управления увлажнителем воздуха с пульта вентустановки.
- Контроль загрязненности воздушного фильтра (цифровой датчик давления).
- Восемь недельных сценариев, часы реального времени.
- Возможность создания VAV-системы (требуется модуль JL208DP).
- Подключение к системе «умный дом» по ModBus RTU или ModBus TCP.
- Удаленное управление с компьютера или смартфона / планшета.



## Технические характеристики

Тип водяного нагревателя	W63 со смесит. узлом S3-25-8-4   S2-25-6-1
Максимальная потребляемая мощность	2,4 кВт-380В   2,2 кВт-380В
Максимальный ток	4,4 А   3,7 А
Параметры вентиляторов	3100 об/мин   525 Вт × 2 штуки (Ebmpapst серии EC)
Уровень шума LwA (акустическая мощность)	75 дБА   81 дБА   66 дБА (на всас. вытяжки   на выпуске притока   от корпуса)
Уровень звукового давления LpA от корпуса	51 дБА
Масса	250 кг

## Структурная схема



<b>J</b> Гибкая вставка (в моделях от 2000 типоразмера)	<b>V1</b> Вентилятор притока, серии EC
<b>AV1</b> Воздушный клапан притока	<b>V2</b> Вентилятор вытяжки, серии EC
<b>AV2</b> Воздушный клапан вытяжки	<b>W</b> Водяной нагреватель
<b>AV3</b> Воздушный клапан байпаса	<b>S</b> Смесительный узел (2000 – 8000 штатно, от 10000 – опция)
<b>AV4</b> Воздушный клапан разморозки	<b>RP</b> Пластинчатый полипропиленовый противоточный рекуператор
<b>G1</b> Воздушный фильтр притока G4	
<b>G2</b> Воздушный фильтр вытяжки G4	

<b>DP1</b> Датчик загрязнения фильтра притока (цифровой)
<b>DP2</b> Датчик загрязнения фильтра вытяжки (дискретный)
<b>DP3</b> Датчик обмерзания рекуператора (дискретный)
<b>DP4</b> Датчик давления на выходе ПУ (доп. оборудование для создания VAV-системы)
<b>T1</b> Датчик температуры наружного воздуха
<b>T2</b> Датчик температуры воздуха на выходе приточного канала вентустановки
<b>CU</b> Система цифровой автоматики, P0 и P1 – порты RS-485 (ModBus RTU)*
<b>CP</b> Пульт управления
<b>FA</b> Вход для пожарной сигнализации (по умолчанию) или внешнего управления (настройка с пульта)

\* К порту P0 можно подключить одно из устройств управления (штатный пульт CP-ST, USB-адаптер BSA-02 для связи с компьютером).  
К порту P1 можно подключить одно из устройств управления или увлажнитель воздуха HumiAqua / HumiAqua P (опция HA / HAP), модуль JL208DP (для VAV) и др. Подробнее см. в документе «Схемы подключения».



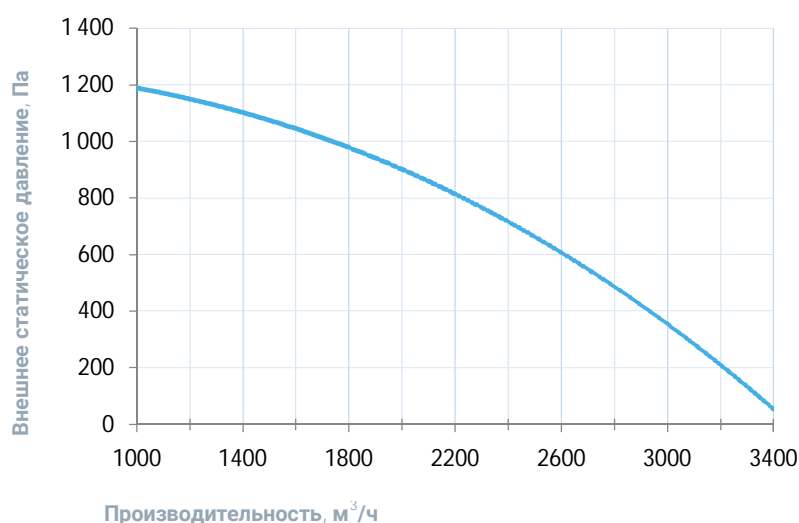
## Совместимые опции

НАР	Управление увлажнителем с водяным пред- и постнагревателем
НА	Управление увлажнителем с водяным постнагревателем
WEB	Удаленное управление вентустановкой через web-интерфейс (штатно)
СТ	Поддержание температуры в помещении по доп. датчику температуры (каскадный регулятор)
СС	Автоматическое переключение тепло/холод (датчик заказывается отдельно)
DC	Выход "сухие контакты" для управления ККБ типа On/Off (несовместимо с PC)
PC	Выход 0-10В для управления инверторным ККБ (несовместимо с DC)

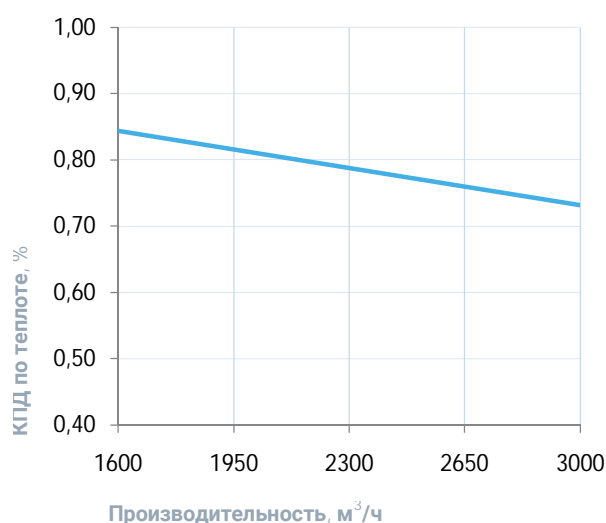
## Совместимое оборудование

JLV135	Пульт управления с цветным сенсорным дисплеем 3,5" и модулем Wi-Fi
TPD-283U-H	Пульт управления с цветным сенсорным дисплеем 2,8"
ALL HA, HA P	Увлажнители Breezart с водяными нагревателями, увлажнители Carel humiSteam
JL208DP	Модуль на 4 зоны для создания VAV-системы (в комплекте трубка 1м и адаптер)

## Вентиляционная характеристика \*

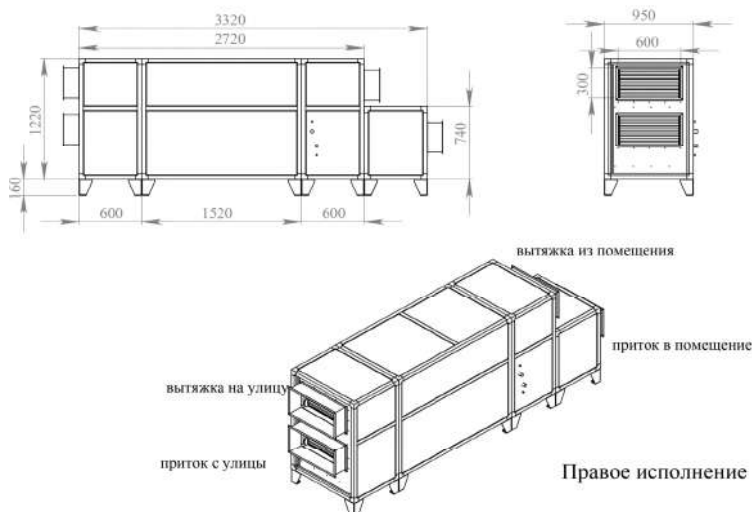


## Эффективность рекуперации \*



\* На вентхарактеристике указана производительность приточного канала. Производительность вытяжного канала может регулироваться от 70% до 120% приточного канала. КПД рекуператора показано для соотношения расходов воздуха 1:1.

## Габаритные и присоединительные размеры



## Варианты исполнения

Страна подключения:

- правая
- левая

Тип крепления:

- напольное горизонтальное

Страна тех. обслуживания:

- по стороне подключения

Страна обслуживания фильтра:

- по стороне подключения

## Присоединительные размеры

Калорифер: 1" Н.Р.

Смесит. узел с 3-х ход. вентилем: 1" В.Р.

Смесит. узел с 2-х ход. вентилем: 1" Н.Р.

Патрубок дренажа: 32 мм

# Приточно-вытяжная установка 4500 Aqua RP PB

## Описание

Напольная приточно-вытяжная установка с противоточным пластинчатым рекуператором (с системой защиты от замерзания, эффективная работа до  $-35^{\circ}\text{C}$ ), водяным нагревателем и смесительным узлом с 2-х или 3-х ходовым клапаном (узел подбирается исходя из типа водоснабжения). Комплектуется воздушными клапанами с электроприводом (с возвратной пружиной), системой цифровой автоматики JetLogic с цветным сенсорным пультом управления и всеми необходимыми датчиками. Вентиляторы Ebmpapst серии EC (произведены в Германии).



## Функции автоматики

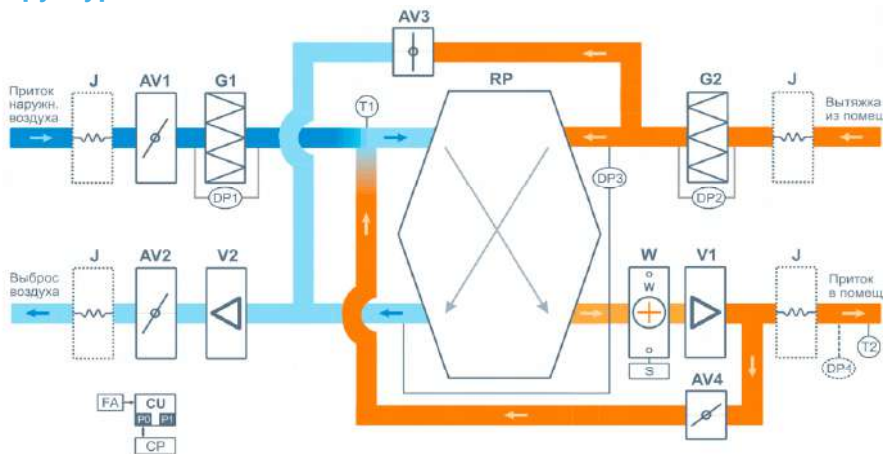
- Управление клапаном смесительного узла калорифера для нагрева воздуха до заданной температуры, защита от замораживания.
- Система защиты от замерзания и система разморозки рекуператора.
- Регулировка скорости вентилятора, 10 ступеней.
- Возможность управления увлажнителем воздуха с пульта вентустановки.
- Контроль загрязненности воздушного фильтра (цифровой датчик давления).
- Восемь недельных сценариев, часы реального времени.
- Возможность создания VAV-системы (требуется модуль JL208DP).
- Подключение к системе «умный дом» по ModBus RTU или ModBus TCP.
- Удаленное управление с компьютера или смартфона / планшета.



## Технические характеристики

Тип водяного нагревателя	W85 со смесит. узлом S3-32-8-6,3   S3-32-8-8   S2-32-8-1,6   S2-32-8-2,1
Максимальная потребляемая мощность	3,6 кВт-380В
Максимальный ток	6,2 А
Параметры вентиляторов	3140 об/мин   825 Вт × 2 штуки (Ebmpapst серии EC)
Уровень шума LwA (акустическая мощность)	77 дБА   84 дБА   67 дБА (на всас. вытяжки   на выпуске притока   от корпуса)
Уровень звукового давления LpA от корпуса	52 дБА
Масса	542 кг

## Структурная схема



<b>J</b> Гибкая вставка (в моделях от 2000 типоразмера)	<b>V1</b> Вентилятор притока, серии EC
<b>AV1</b> Воздушный клапан притока	<b>V2</b> Вентилятор вытяжки, серии EC
<b>AV2</b> Воздушный клапан вытяжки	<b>W</b> Водяной нагреватель
<b>AV3</b> Воздушный клапан байпаса	<b>S</b> Смесительный узел (2000 – 8000 штатно, от 10000 – опция)
<b>AV4</b> Воздушный клапан разморозки	<b>RP</b> Пластинчатый полипропиленовый противоточный рекуператор
<b>G1</b> Воздушный фильтр притока G4	
<b>G2</b> Воздушный фильтр вытяжки G4	

<b>DP1</b> Датчик загрязнения фильтра притока (цифровой)
<b>DP2</b> Датчик загрязнения фильтра вытяжки (дискретный)
<b>DP3</b> Датчик обмерзания рекуператора (дискретный)
<b>DP4</b> Датчик давления на выходе ПУ (доп. оборудование для создания VAV-системы)
<b>T1</b> Датчик температуры наружного воздуха
<b>T2</b> Датчик температуры воздуха на выходе приточного канала вентустановки
<b>CU</b> Система цифровой автоматики, P0 и P1 – порты RS-485 (ModBus RTU)*
<b>CP</b> Пульт управления
<b>FA</b> Вход для пожарной сигнализации (по умолчанию) или внешнего управления (настройка с пульта)

\* К порту P0 можно подключить одно из устройств управления (штатный пульт CP-ST, USB-адаптер BSA-02 для связи с компьютером).  
К порту P1 можно подключить одно из устройств управления или увлажнитель воздуха HumiAqua / HumiAqua P (опция HA / HAP), модуль JL208DP (для VAV) и др. Подробнее см. в документе «Схемы подключения».

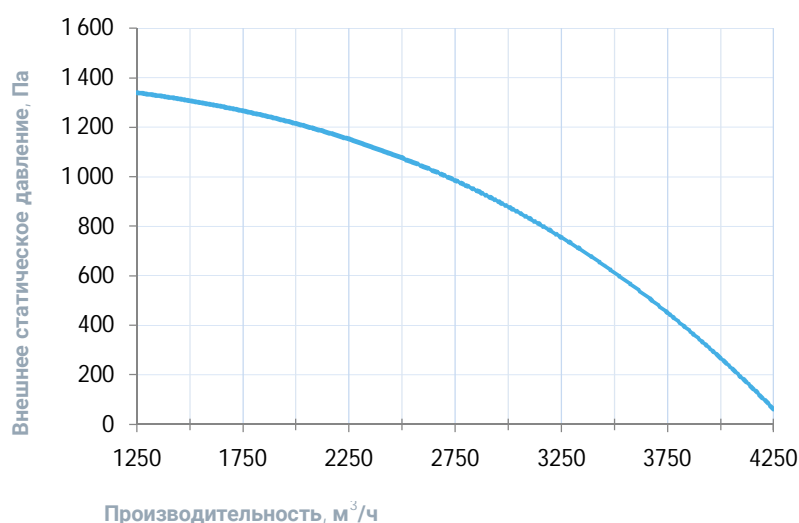
## Совместимые опции

НАР	Управление увлажнителем с водяным пред- и постнагревателем
НА	Управление увлажнителем с водяным постнагревателем
WEB	Удаленное управление вентустановкой через web-интерфейс (штатно)
СТ	Поддержание температуры в помещении по доп. датчику температуры (каскадный регулятор)
СС	Автоматическое переключение тепло/холод (датчик заказывается отдельно)
DC	Выход "сухие контакты" для управления ККБ типа On/Off (несовместимо с РС)
РС	Выход 0-10В для управления инверторным ККБ (несовместимо с DC)

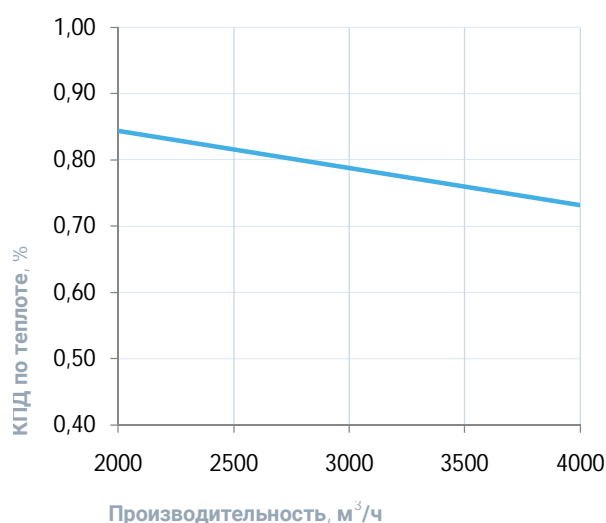
## Совместимое оборудование

JLV135	Пульт управления с цветным сенсорным дисплеем 3,5" и модулем Wi-Fi
TPD-283U-H	Пульт управления с цветным сенсорным дисплеем 2,8"
ALL HA, HA P	Увлажнители Breezart с водяными нагревателями, увлажнители Carel humiSteam
JL208DP	Модуль на 4 зоны для создания VAV-системы (в комплекте трубка 1м и адаптер)

## Вентиляционная характеристика \*

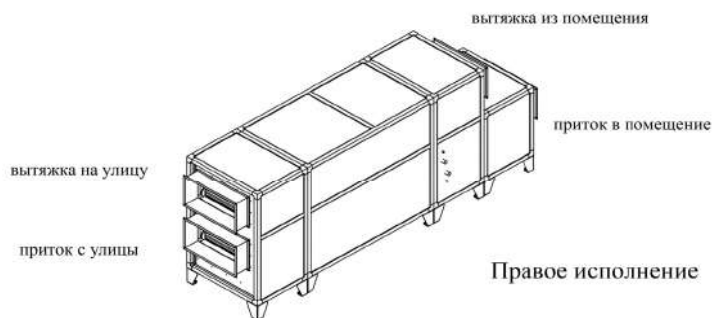
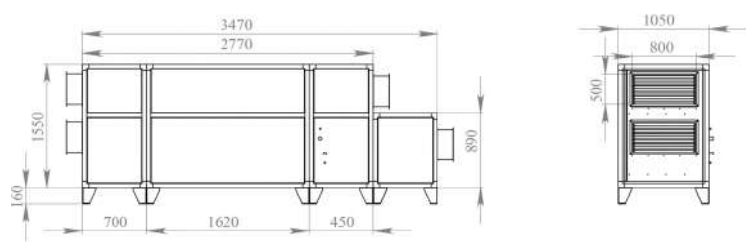


## Эффективность рекуперации \*



\* На вентхарактеристике указана производительность приточного канала. Производительность вытяжного канала может регулироваться от 70% до 120% приточного канала. КПД рекуператора показано для соотношения расходов воздуха 1:1.

## Габаритные и присоединительные размеры



## Варианты исполнения

Сторона подключения:

- правая
- левая

Тип крепления:

- напольное горизонтальное

Сторона тех. обслуживания:

- по стороне подключения

Сторона обслуживания фильтра:

- по стороне подключения

## Присоединительные размеры

Калорифер: 1 1/4" Н.Р.

Смесит. узел с 3-х ход. вентилем: 1" В.Р.

Смесит. узел с 2-х ход. вентилем: 1" Н.Р.

Патрубок дренажа: 32 мм

# Приточно-вытяжная установка 6000 Aqua RP PB

## Описание

Напольная приточно-вытяжная установка с противоточным пластинчатым рекуператором (с системой защиты от замерзания, эффективная работа до  $-35^{\circ}\text{C}$ ), водяным нагревателем и смесительным узлом с 2-х или 3-х ходовым клапаном (узел подбирается исходя из типа водоснабжения). Комплектуется воздушными клапанами с электроприводом (с возвратной пружиной), системой цифровой автоматики JetLogic с цветным сенсорным пультом управления и всеми необходимыми датчиками. Вентиляторы Ebmpapst серии EC (произведены в Германии).



## Функции автоматики

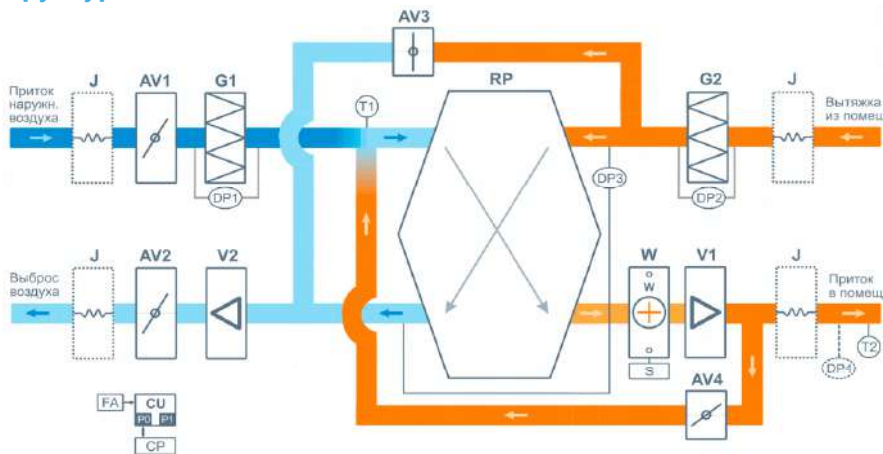
- Управление клапаном смесительного узла калорифера для нагрева воздуха до заданной температуры, защита от замораживания.
- Система защиты от замерзания и система разморозки рекуператора.
- Регулировка скорости вентилятора, 10 ступеней.
- Возможность управления увлажнителем воздуха с пульта вентустановки.
- Контроль загрязненности воздушного фильтра (цифровой датчик давления).
- Восемь недельных сценариев, часы реального времени.
- Возможность создания VAV-системы (требуется модуль JL208DP).
- Подключение к системе «умный дом» по ModBus RTU или ModBus TCP.
- Удаленное управление с компьютера или смартфона / планшета.



## Технические характеристики

Тип водяного нагревателя	W85 со смесит. узлом S3-32-8-6,3   S3-32-8-8   S2-32-8-1,6
Максимальная потребляемая мощность	6,4 кВт-380В
Максимальный ток	10,4 А
Параметры вентиляторов	2600 об/мин   1,5 кВт × 2 штуки (Ebmpapst серии EC)
Уровень шума LwA (акустическая мощность)	81 дБА   88 дБА   68 дБА (на всас. вытяжки   на выпуске притока   от корпуса)
Уровень звукового давления LpA от корпуса	53 дБА
Масса	350 кг

## Структурная схема



<b>J</b> Гибкая вставка (в моделях от 2000 типоразмера)	<b>V1</b> Вентилятор притока, серии EC
<b>AV1</b> Воздушный клапан притока	<b>V2</b> Вентилятор вытяжки, серии EC
<b>AV2</b> Воздушный клапан вытяжки	<b>W</b> Водяной нагреватель
<b>AV3</b> Воздушный клапан байпаса	<b>S</b> Смесительный узел (2000 – 8000 штатно, от 10000 – опция)
<b>AV4</b> Воздушный клапан разморозки	<b>RP</b> Пластинчатый полипропиленовый противоточный рекуператор
<b>G1</b> Воздушный фильтр притока G4	
<b>G2</b> Воздушный фильтр вытяжки G4	

<b>DP1</b> Датчик загрязнения фильтра притока (цифровой)
<b>DP2</b> Датчик загрязнения фильтра вытяжки (дискретный)
<b>DP3</b> Датчик обмерзания рекуператора (дискретный)
<b>DP4</b> Датчик давления на выходе ПУ (доп. оборудование для создания VAV-системы)
<b>T1</b> Датчик температуры наружного воздуха
<b>T2</b> Датчик температуры воздуха на выходе приточного канала вентустановки
<b>CU</b> Система цифровой автоматики, P0 и P1 – порты RS-485 (ModBus RTU)*
<b>CP</b> Пульт управления
<b>FA</b> Вход для пожарной сигнализации (по умолчанию) или внешнего управления (настройка с пульта)

\* К порту P0 можно подключить одно из устройств управления (штатный пульт CP-ST, USB-адаптер BSA-02 для связи с компьютером).  
К порту P1 можно подключить одно из устройств управления или увлажнитель воздуха HumiAqua / HumiAqua P (опция HA / HAP), модуль JL208DP (для VAV) и др. Подробнее см. в документе «Схемы подключения».

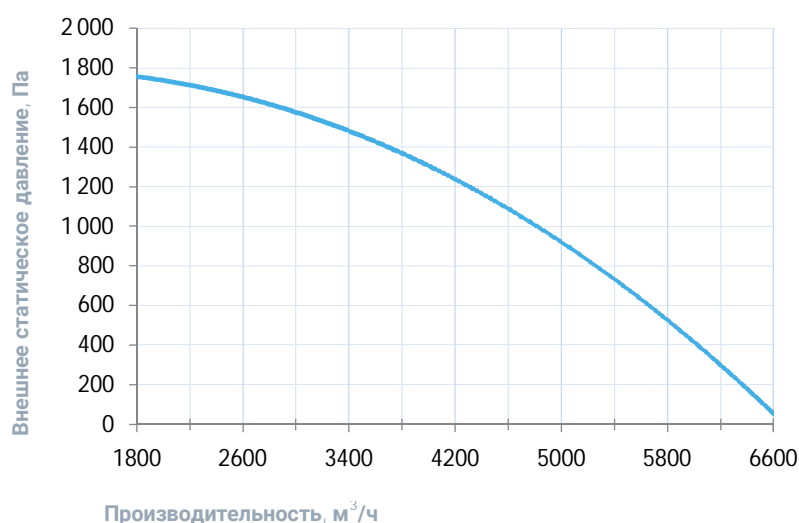
## Совместимые опции

НАР	Управление увлажнителем с водяным пред- и постнагревателем
НА	Управление увлажнителем с водяным постнагревателем
WEB	Удаленное управление вентустановкой через web-интерфейс (штатно)
СТ	Поддержание температуры в помещении по доп. датчику температуры (каскадный регулятор)
СС	Автоматическое переключение тепло/холод (датчик заказывается отдельно)
DC	Выход "сухие контакты" для управления ККБ типа On/Off (несовместимо с PC)
PC	Выход 0-10В для управления инверторным ККБ (несовместимо с DC)

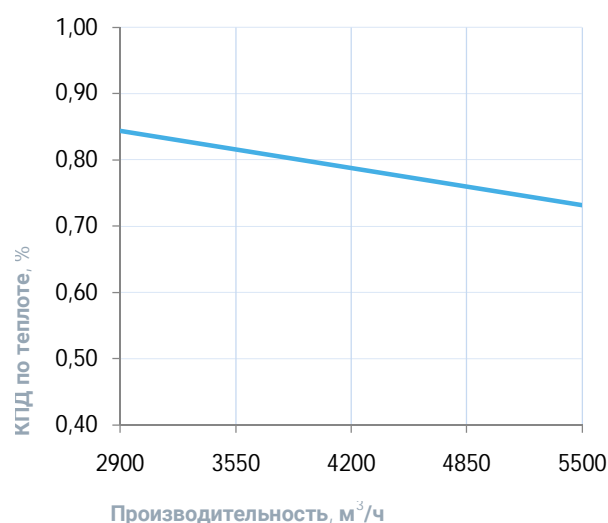
## Совместимое оборудование

JLV135	Пульт управления с цветным сенсорным дисплеем 3,5" и модулем Wi-Fi
TPD-283U-H	Пульт управления с цветным сенсорным дисплеем 2,8"
ALL HA, HA P	Увлажнители Breezart с водяными нагревателями, увлажнители Carel humiSteam
JL208DP	Модуль на 4 зоны для создания VAV-системы (в комплекте трубка 1м и адаптер)

## Вентиляционная характеристика \*

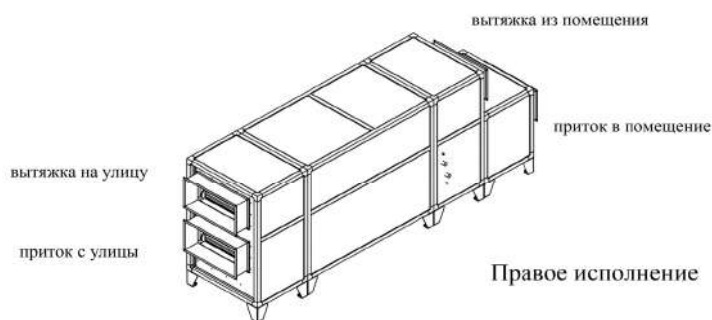
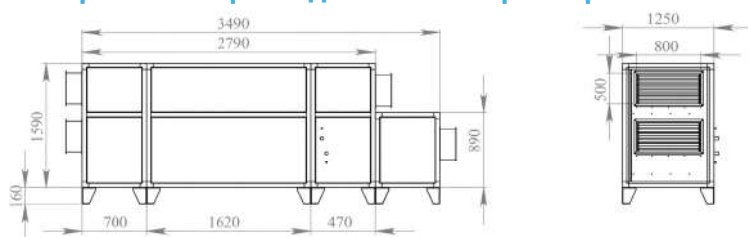


## Эффективность рекуперации \*



\* На вентхарактеристике указана производительность приточного канала. Производительность вытяжного канала может регулироваться от 70% до 120% приточного канала. КПД рекуператора показано для соотношения расходов воздуха 1:1.

## Габаритные и присоединительные размеры



## Варианты исполнения

Сторона подключения:

- правая
- левая

Тип крепления:

- напольное горизонтальное

Сторона тех. обслуживания:

- по стороне подключения

Сторона обслуживания фильтра:

- по стороне подключения

## Присоединительные размеры

Калорифер: 1 1/4" Н.Р.

Смесит. узел с 3-х ход. вентилем: 1" В.Р.

Смесит. узел с 2-х ход. вентилем: 1" Н.Р.

Патрубок дренажа: 32 мм



# Приточно-вытяжная установка 8000 Aqua RP PB

## Описание

Напольная приточно-вытяжная установка с противоточным пластинчатым рекуператором (с системой защиты от замерзания, эффективная работа до  $-35^{\circ}\text{C}$ ), водяным нагревателем и смесительным узлом с 2-х или 3-х ходовым клапаном (узел подбирается исходя из типа водоснабжения). Комплектуется воздушными клапанами с электроприводом (с возвратной пружиной), системой цифровой автоматики JetLogic с цветным сенсорным пультом управления и всеми необходимыми датчиками. Вентиляторы Ebmpapst серии EC (произведены в Германии).



## Функции автоматики

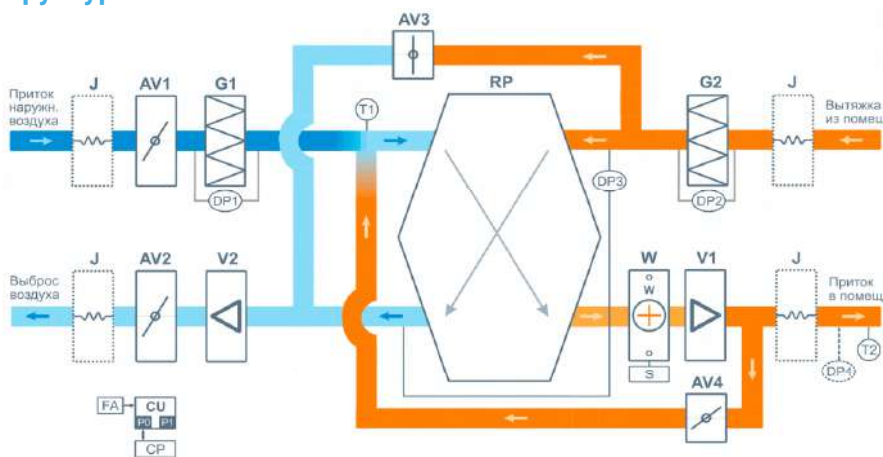
- Управление клапаном смесительного узла калорифера для нагрева воздуха до заданной температуры, защита от замораживания.
- Система защиты от замерзания и система разморозки рекуператора.
- Регулировка скорости вентилятора, 10 ступеней.
- Возможность управления увлажнителем воздуха с пульта вентустановки.
- Контроль загрязненности воздушного фильтра (цифровой датчик давления).
- Восемь недельных сценариев, часы реального времени.
- Возможность создания VAV-системы (требуется модуль JL208DP).
- Подключение к системе «умный дом» по ModBus RTU или ModBus TCP.
- Удаленное управление с компьютера или смартфона / планшета.



## Технические характеристики

Тип водяного нагревателя	W88 со смесит. узлом S3-32-8-15   S2-32-8-2,1   S2-32-8-2,7
Максимальная потребляемая мощность	7,9 кВт-380В
Максимальный ток	12,7 А
Параметры вентиляторов	2550 об/мин   1,9 кВт × 2 штуки (Ebmpapst серии EC)
Уровень шума LwA (акустическая мощность)	83 дБА   91 дБА   71 дБА (на всас. вытяжки   на выпуске притока   от корпуса)
Уровень звукового давления LpA от корпуса	56 дБА
Масса	818 кг

## Структурная схема



<b>J</b> Гибкая вставка (в моделях от 2000 типоразмера)	<b>V1</b> Вентилятор притока, серии EC
<b>AV1</b> Воздушный клапан притока	<b>V2</b> Вентилятор вытяжки, серии EC
<b>AV2</b> Воздушный клапан вытяжки	<b>W</b> Водяной нагреватель
<b>AV3</b> Воздушный клапан байпаса	<b>S</b> Смесительный узел (2000 – 8000 штатно, от 10000 – опция)
<b>AV4</b> Воздушный клапан разморозки	<b>RP</b> Пластинчатый полипропиленовый противоточный рекуператор
<b>G1</b> Воздушный фильтр притока G4	
<b>G2</b> Воздушный фильтр вытяжки G4	

<b>DP1</b> Датчик загрязнения фильтра притока (цифровой)
<b>DP2</b> Датчик загрязнения фильтра вытяжки (дискретный)
<b>DP3</b> Датчик обмерзания рекуператора (дискретный)
<b>DP4</b> Датчик давления на выходе ПУ (доп. оборудование для создания VAV-системы)
<b>T1</b> Датчик температуры наружного воздуха
<b>T2</b> Датчик температуры воздуха на выходе приточного канала вентустановки
<b>CU</b> Система цифровой автоматики, P0 и P1 – порты RS-485 (ModBus RTU)*
<b>CP</b> Пульт управления
<b>FA</b> Вход для пожарной сигнализации (по умолчанию) или внешнего управления (настройка с пульта)

\* К порту P0 можно подключить одно из устройств управления (штатный пульт CP-ST, USB-адаптер BSA-02 для связи с компьютером).  
К порту P1 можно подключить одно из устройств управления или увлажнитель воздуха HumiAqua / HumiAqua P (опция HA / HAP), модуль JL208DP (для VAV) и др. Подробнее см. в документе «Схемы подключения».

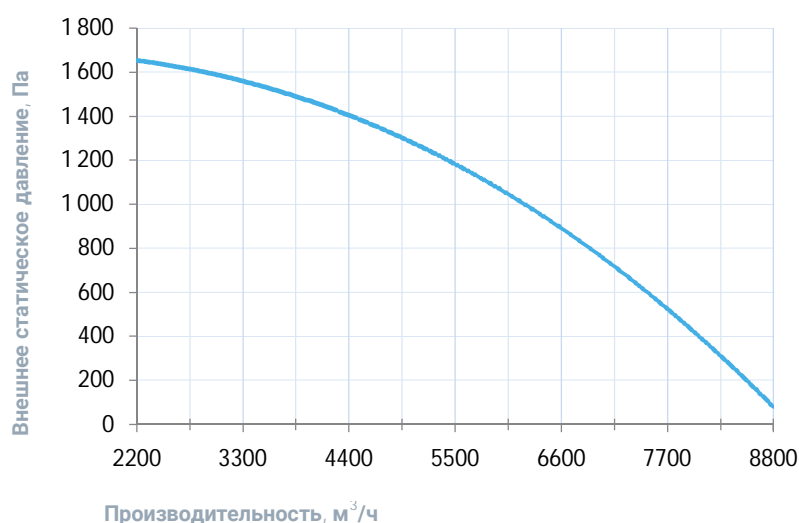
## Совместимые опции

НАР	Управление увлажнителем с водяным пред- и постнагревателем
НА	Управление увлажнителем с водяным постнагревателем
WEB	Удаленное управление вентустановкой через web-интерфейс (штатно)
СТ	Поддержание температуры в помещении по доп. датчику температуры (каскадный регулятор)
СС	Автоматическое переключение тепло/холод (датчик заказывается отдельно)
DC	Выход "сухие контакты" для управления ККБ типа On/Off (несовместимо с РС)
РС	Выход 0-10В для управления инверторным ККБ (несовместимо с DC)

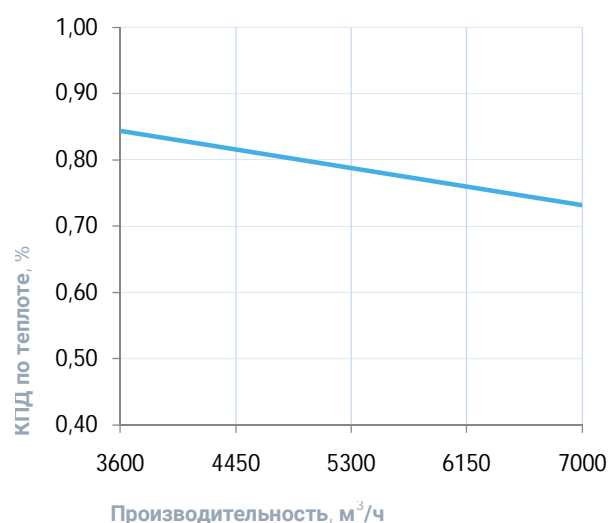
## Совместимое оборудование

JLV135	Пульт управления с цветным сенсорным дисплеем 3,5" и модулем Wi-Fi
TPD-283U-H	Пульт управления с цветным сенсорным дисплеем 2,8"
ALL HA, HA P	Увлажнители Breezart с водяными нагревателями, увлажнители Carel humiSteam
JL208DP	Модуль на 4 зоны для создания VAV-системы (в комплекте трубка 1м и адаптер)

## Вентиляционная характеристика \*

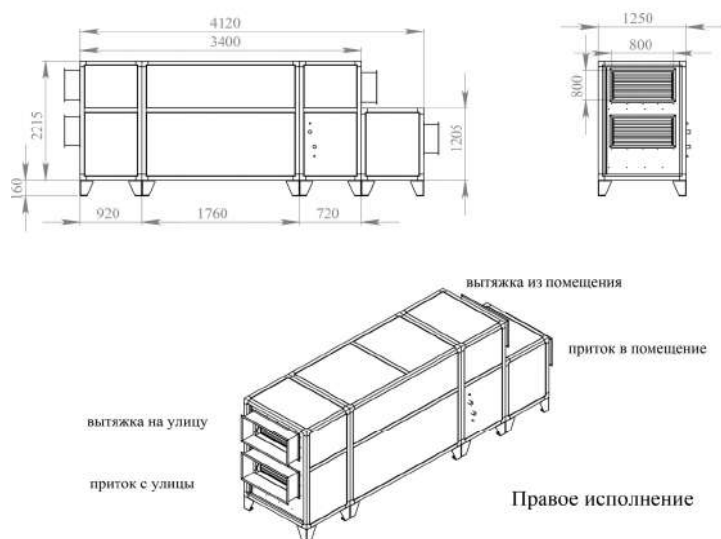


## Эффективность рекуперации \*



\* На вентхарактеристике указана производительность приточного канала. Производительность вытяжного канала может регулироваться от 70% до 120% приточного канала. КПД рекуператора показано для соотношения расходов воздуха 1:1.

## Габаритные и присоединительные размеры



## Варианты исполнения

Сторона подключения:

- правая
- левая

Тип крепления:

- напольное горизонтальное

Сторона тех. обслуживания:

- по стороне подключения

Сторона обслуживания фильтра:

- по стороне подключения

## Присоединительные размеры

Калорифер: 1 1/2" Н.Р.

Смесит. узел с 3-х ход. вентилем: 1 1/4" В.Р.

Смесит. узел с 2-х ход. вентилем: 1 1/4" Н.Р.

Патрубок дренажа: 32 мм

# Приточно-вытяжная установка 10000 Aqua RP PB

## Описание

Напольная приточно-вытяжная установка с противоточным пластинчатым рекуператором (с системой защиты от замерзания, эффективная работа до  $-35^{\circ}\text{C}$ ), водяным нагревателем и смесительным узлом с 2-х или 3-х ходовым клапаном (опция, подбирается исходя из типа водоснабжения). Комплектуется воздушными клапанами с электроприводом (с возвратной пружиной), системой цифровой автоматики JetLogic с цветным сенсорным пультом управления и всеми необходимыми датчиками. Вентиляторы Ebmpapst серии EC (произведены в Германии).



## Функции автоматики

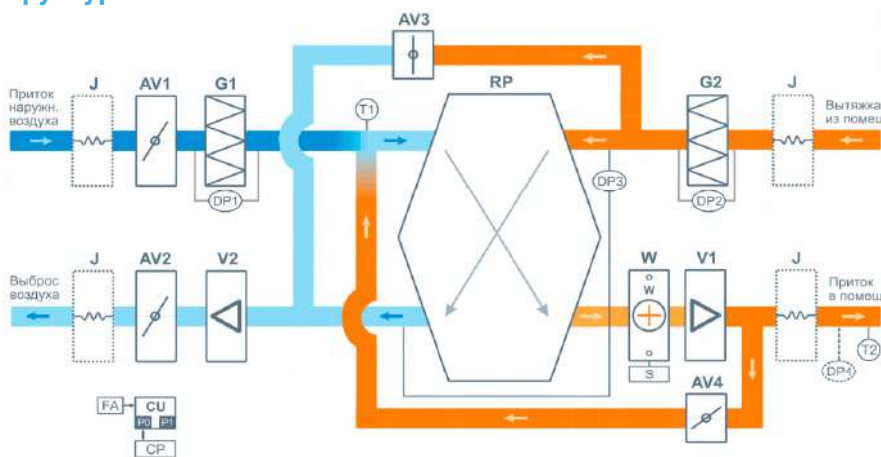
- Управление клапаном смесительного узла калорифера для нагрева воздуха до заданной температуры, защита от замораживания.
- Система защиты от замерзания и система разморозки рекуператора.
- Регулировка скорости вентилятора, 10 ступеней.
- Возможность управления увлажнителем воздуха с пульта вентустановки.
- Контроль загрязненности воздушного фильтра (цифровой датчик давления).
- Восемь недельных сценариев, часы реального времени.
- Возможность создания VAV-системы (требуется модуль JL208DP).
- Подключение к системе «умный дом» по ModBus RTU или ModBus TCP.
- Удаленное управление с компьютера или смартфона / планшета.



## Технические характеристики

Тип водяного нагревателя	W88
Максимальная потребляемая мощность	11,4 кВт-380В
Максимальный ток	17,3 А
Параметры вентиляторов	2200 об/мин   2,8 кВт × 2 штуки (Ebmpapst серии EC)
Уровень шума LwA (акустическая мощность)	84 дБА   93 дБА   72 дБА (на всас. вытяжки   на выпуске притока   от корпуса)
Уровень звукового давления LpA от корпуса	58 дБА
Масса	1000 кг

## Структурная схема



<b>J</b> Гибкая вставка (в моделях от 2000 типоразмера)	<b>V1</b> Вентилятор притока, серии EC
<b>AV1</b> Воздушный клапан притока	<b>V2</b> Вентилятор вытяжки, серии EC
<b>AV2</b> Воздушный клапан вытяжки	<b>W</b> Водяной нагреватель
<b>AV3</b> Воздушный клапан байпаса	<b>S</b> Смесительный узел (2000 – 8000 штатно, от 10000 – опция)
<b>AV4</b> Воздушный клапан разморозки	<b>RP</b> Пластинчатый полипропиленовый противоточный рекуператор
<b>G1</b> Воздушный фильтр притока G4	
<b>G2</b> Воздушный фильтр вытяжки G4	

<b>DP1</b> Датчик загрязнения фильтра притока (цифровой)
<b>DP2</b> Датчик загрязнения фильтра вытяжки (дискретный)
<b>DP3</b> Датчик обмерзания рекуператора (дискретный)
<b>DP4</b> Датчик давления на выходе ПУ (доп. оборудование для создания VAV-системы)
<b>T1</b> Датчик температуры наружного воздуха
<b>T2</b> Датчик температуры воздуха на выходе приточного канала вентустановки
<b>CU</b> Система цифровой автоматики, P0 и P1 – порты RS-485 (ModBus RTU)*
<b>CP</b> Пульт управления
<b>FA</b> Вход для пожарной сигнализации (по умолчанию) или внешнего управления (настройка с пульта)

\* К порту P0 можно подключить одно из устройств управления (штатный пульт CP-ST, USB-адаптер BSA-02 для связи с компьютером).  
К порту P1 можно подключить одно из устройств управления или увлажнитель воздуха HumiAqua / HumiAqua P (опция HA / HAP), модуль JL208DP (для VAV) и др. Подробнее см. в документе «Схемы подключения».

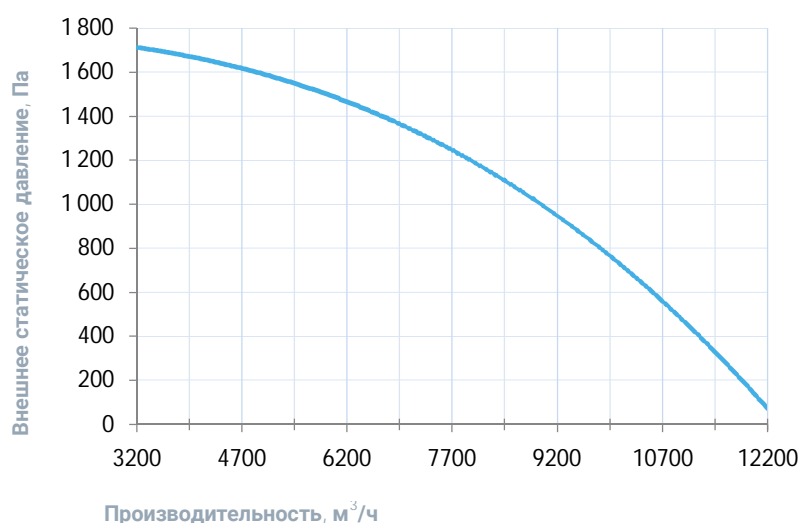
## Совместимые опции

НАР	Управление увлажнителем с водяным пред- и постнагревателем
НА	Управление увлажнителем с водяным постнагревателем
WEB	Удаленное управление вентустановкой через web-интерфейс (штатно)
СТ	Поддержание температуры в помещении по доп. датчику температуры (каскадный регулятор)
СС	Автоматическое переключение тепло/холод (датчик заказывается отдельно)
DC	Выход "сухие контакты" для управления ККБ типа On/Off (несовместимо с РС)
РС	Выход 0-10В для управления инверторным ККБ (несовместимо с DC)

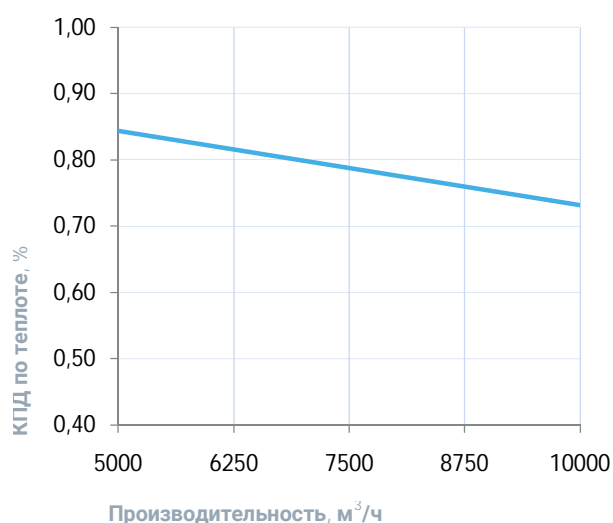
## Совместимое оборудование

JLV135	Пульт управления с цветным сенсорным дисплеем 3,5" и модулем Wi-Fi
TPD-283U-H	Пульт управления с цветным сенсорным дисплеем 2,8"
ALL HA, HA P	Увлажнители Breezart с водяными нагревателями, увлажнители Carel humiSteam
JL208DP	Модуль на 4 зоны для создания VAV-системы (в комплекте трубка 1м и адаптер)
S2-32-8-2,7	Смесительный узел 2-ходовой, насос 32-8, Kvs=2,7, G1 1/4" BP
S2-32-8-4,2	Смесительный узел 2-ходовой, насос 32-8, Kvs=4,2, G1 1/4" BP
S3-40-8-15	Смесительный узел 3-ходовой, насос 40-8, Kvs=15, G1 1/2" HP

## Вентиляционная характеристика \*

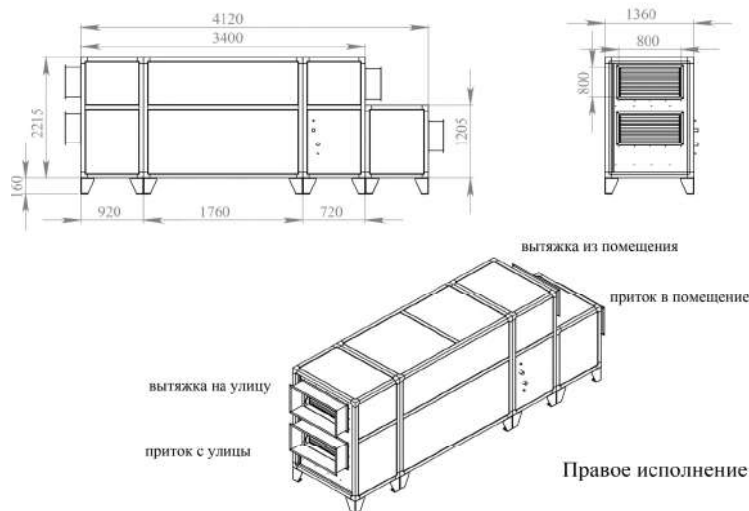


## Эффективность рекуперации \*



\* На вентхарактеристике указана производительность приточного канала. Производительность вытяжного канала может регулироваться от 70% до 120% приточного канала. КПД рекуператора показано для соотношения расходов воздуха 1:1.

## Габаритные и присоединительные размеры



## Варианты исполнения

Страна подключения:

- правая
- левая

Тип крепления:

- напольное горизонтальное

Страна тех. обслуживания:

- по стороне подключения

Страна обслуживания фильтра:

- по стороне подключения

## Присоединительные размеры

Калорифер: 1 1/2" Н.Р.

Смесит. узел с 3-х ход. вентилем: 1 1/4" В.Р.

Смесит. узел с 2-х ход. вентилем: 1 1/4" Н.Р.

Патрубок дренажа: 32 мм



# Приточно-вытяжная установка 16000 Aqua RP PB

## Описание

Напольная приточно-вытяжная установка с противоточным пластинчатым рекуператором (с системой защиты от замерзания, эффективная работа до  $-35^{\circ}\text{C}$ ), водяным нагревателем и смесительным узлом с 2-х или 3-х ходовым клапаном (опция, подбирается исходя из типа водоснабжения). Комплектуется воздушными клапанами с электроприводом (с возвратной пружиной), системой цифровой автоматики JetLogic с цветным сенсорным пультом управления и всеми необходимыми датчиками. Вентиляторы Ebmpapst серии EC (произведены в Германии).



## Функции автоматики

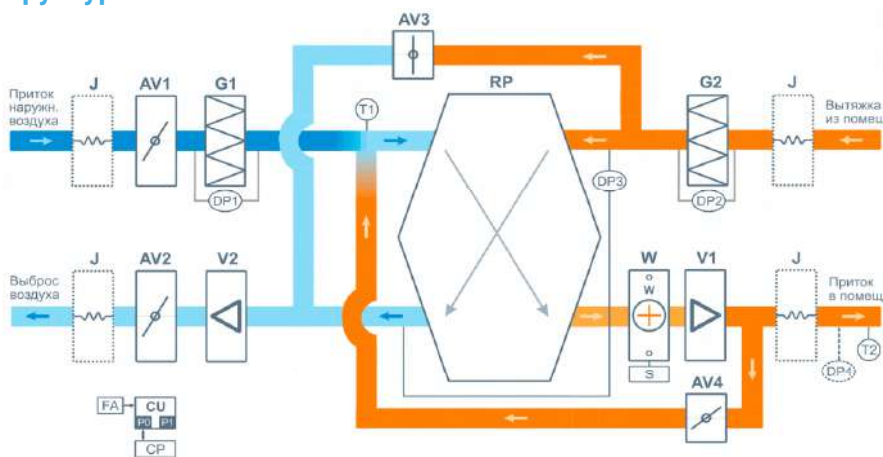
- Управление клапаном смесительного узла калорифера для нагрева воздуха до заданной температуры, защита от замораживания.
- Система защиты от замерзания и система разморозки рекуператора.
- Регулировка скорости вентилятора, 10 ступеней.
- Возможность управления увлажнителем воздуха с пульта вентустановки.
- Контроль загрязненности воздушного фильтра (цифровой датчик давления).
- Восемь недельных сценариев, часы реального времени.
- Возможность создания VAV-системы (требуется модуль JL208DP).
- Подключение к системе «умный дом» по ModBus RTU или ModBus TCP.
- Удаленное управление с компьютера или смартфона / планшета.



## Технические характеристики

Тип водяного нагревателя	W99
Максимальная потребляемая мощность	8,8 кВт-380В
Максимальный ток	13,4 А
Параметры вентиляторов	1750 об/мин   2,2 кВт × 2 штуки (Ebmpapst серии EC)
Уровень шума LwA (акустическая мощность)	87 дБА   96 дБА   75 дБА (на всас. вытяжки   на выпуске притока   от корпуса)
Уровень звукового давления LpA от корпуса	61 дБА
Масса	1200 кг

## Структурная схема



<b>J</b> Гибкая вставка (в моделях от 2000 типоразмера)	<b>V1</b> Вентилятор притока, серии EC
<b>AV1</b> Воздушный клапан притока	<b>V2</b> Вентилятор вытяжки, серии EC
<b>AV2</b> Воздушный клапан вытяжки	<b>W</b> Водяной нагреватель
<b>AV3</b> Воздушный клапан байпаса	<b>S</b> Смесительный узел (2000 – 8000 штатно, от 10000 – опция)
<b>AV4</b> Воздушный клапан разморозки	<b>RP</b> Пластинчатый полипропиленовый противоточный рекуператор
<b>G1</b> Воздушный фильтр притока G4	
<b>G2</b> Воздушный фильтр вытяжки G4	

<b>DP1</b> Датчик загрязнения фильтра притока (цифровой)
<b>DP2</b> Датчик загрязнения фильтра вытяжки (дискретный)
<b>DP3</b> Датчик обмерзания рекуператора (дискретный)
<b>DP4</b> Датчик давления на выходе ПУ (доп. оборудование для создания VAV-системы)
<b>T1</b> Датчик температуры наружного воздуха
<b>T2</b> Датчик температуры воздуха на выходе приточного канала вентустановки
<b>CU</b> Система цифровой автоматики, P0 и P1 – порты RS-485 (ModBus RTU)*
<b>CP</b> Пульт управления
<b>FA</b> Вход для пожарной сигнализации (по умолчанию) или внешнего управления (настройка с пульта)

\* К порту P0 можно подключить одно из устройств управления (штатный пульт CP-ST, USB-адаптер BSA-02 для связи с компьютером).  
К порту P1 можно подключить одно из устройств управления или увлажнитель воздуха HumiAqua / HumiAqua P (опция HA / HAP), модуль JL208DP (для VAV) и др. Подробнее см. в документе «Схемы подключения».



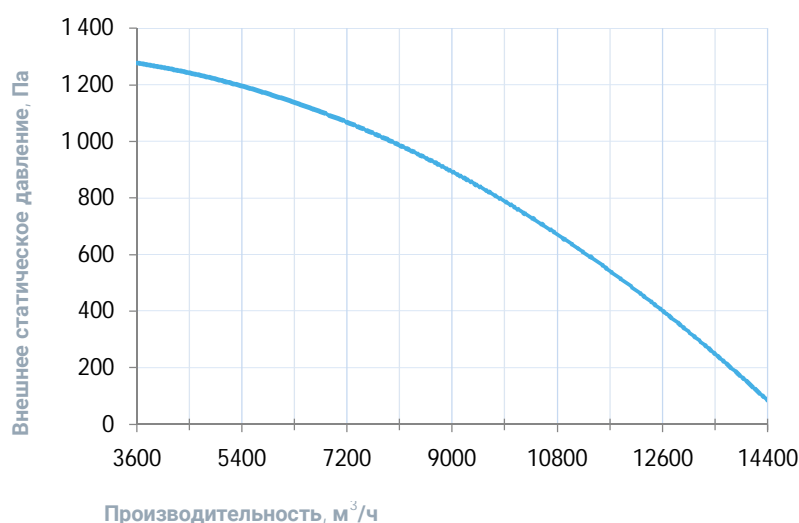
## Совместимые опции

НАР	Управление увлажнителем с водяным пред- и постнагревателем
НА	Управление увлажнителем с водяным постнагревателем
WEB	Удаленное управление вентустановкой через web-интерфейс (штатно)
СТ	Поддержание температуры в помещении по доп. датчику температуры (каскадный регулятор)
СС	Автоматическое переключение тепло/холод (датчик заказывается отдельно)
DC	Выход "сухие контакты" для управления ККБ типа On/Off (несовместимо с РС)
РС	Выход 0-10В для управления инверторным ККБ (несовместимо с DC)

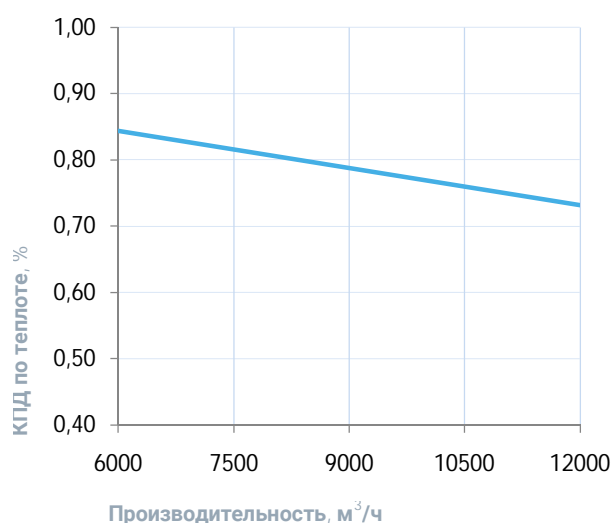
## Совместимое оборудование

JLV135	Пульт управления с цветным сенсорным дисплеем 3,5" и модулем Wi-Fi
TPD-283U-H	Пульт управления с цветным сенсорным дисплеем 2,8"
ALL HA, HA P	Увлажнители Breezart с водяными нагревателями, увлажнители Carel humiSteam
JL208DP	Модуль на 4 зоны для создания VAV-системы (в комплекте трубка 1м и адаптер)
S2-50-6-5,6	Смесительный узел 2-ходовой, насос 50-6, Kvs=5,6, G1 1/2" HP
S3-40-8-27	Смесительный узел 3-ходовой, насос 40-8, Kvs=27, G1 1/2" HP
S3-40-8-39	Смесительный узел 3-ходовой, насос 40-8, Kvs=39, G1 1/2" HP

## Вентиляционная характеристика \*

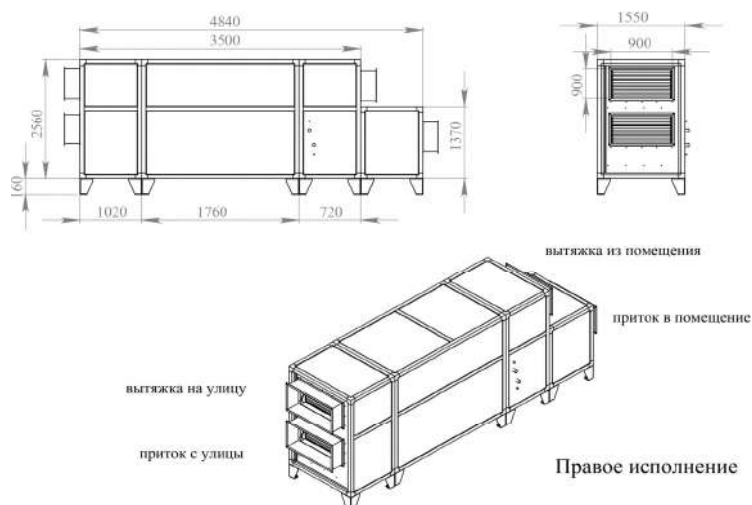


## Эффективность рекуперации \*



\* На вентхарактеристике указана производительность приточного канала. Производительность вытяжного канала может регулироваться от 70% до 120% приточного канала. КПД рекуператора показано для соотношения расходов воздуха 1:1.

## Габаритные и присоединительные размеры



## Варианты исполнения

Сторона подключения:

- правая
- левая

Тип крепления:

- напольное горизонтальное

Сторона тех. обслуживания:

- по стороне подключения

Сторона обслуживания фильтра:

- по стороне подключения

## Присоединительные размеры

Калорифер: 1 1/2" Н.Р.

Смесит. узел с 3-х ход. вентилем: 1 1/2" В.Р.

Смесит. узел с 2-х ход. вентилем: 1 1/2" Н.Р.

Патрубок дренажа: 32 мм

# Приточно-вытяжная установка с фреоновым охладителем 2000 Aqua RP F PB

## Описание

Напольная приточно-вытяжная установка с противоточным пластинчатым рекуператором (с системой защиты от замерзания, эффективная работа до  $-35^{\circ}\text{C}$ ), фреоновым охладителем, водяным нагревателем и смесительным узлом с 2-х или 3-х ходовым клапаном (узел подбирается исходя из типа водоснабжения). Комплектуется воздушными клапанами с электроприводом (с возвратной пружиной), системой цифровой автоматики JetLogic с цветным сенсорным пультом управления и всеми необходимыми датчиками. Автоматика может управлять различными типами ККБ. Вентиляторы Ebmpapst серии EC (произведены в Германии).



## Функции автоматики

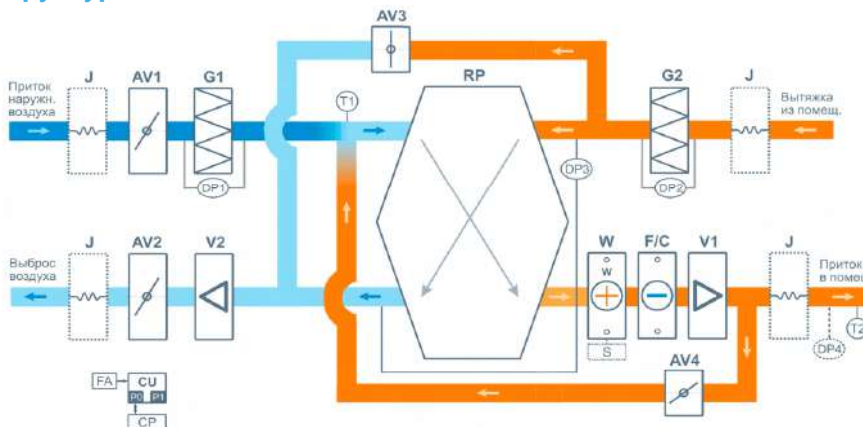
- Управление клапаном смесительного узла калорифера для нагрева воздуха до заданной температуры, защита от замораживания.
- Система защиты от замерзания и система разморозки рекуператора.
- Регулировка скорости вентилятора, 10 ступеней.
- Возможность управления увлажнителем воздуха с пульта вентустановки.
- Управление ККБ различного типа, в том числе сигналом 0-10В.
- Контроль загрязненности воздушного фильтра (цифровой датчик давления).
- Восемь недельных сценариев, часы реального времени.
- Возможность создания VAV-системы (требуется модуль JL208DP).
- Подключение к системе «умный дом» по ModBus RTU или ModBus TCP.
- Удаленное управление с компьютера или смартфона / планшета.



## Технические характеристики

Тип водяного нагревателя	W52 со смесит. узлом S3-25-4-4   S2-25-4-0,63
Тип фреонового охладителя	F52, объем 1,34 л
Максимальная потребляемая мощность	1,8 кВт-220В
Максимальный ток	8,3 А
Параметры вентиляторов	3450 об/мин   375 Вт × 2 штуки (Ebmpapst серии EC)
Уровень шума LwA (акустическая мощность)	68 дБА   74 дБА   60 дБА (на всас. вытяжки   на выпуске притока   от корпуса)
Уровень звукового давления LpA от корпуса	47 дБА
Масса	300 кг

## Структурная схема



<b>J</b> Гибкая вставка (в моделях от 2000 типоразмера)	<b>V1</b> Вентилятор притока, серии EC
<b>AV1</b> Воздушный клапан притока	<b>V2</b> Вентилятор вытяжки, серии EC
<b>AV2</b> Воздушный клапан вытяжки	<b>W</b> Водяной нагреватель
<b>AV3</b> Воздушный клапан байпаса	<b>S</b> Смесительный узел (2000 – 8000 штатно, от 10000 – опция)
<b>AV4</b> Воздушный клапан разморозки	<b>F/C</b> Фреоновый / водяной охладитель (в моделях с индексом F / W)
<b>G1</b> Воздушный фильтр притока G4	<b>RP</b> Пластинчатый полипропиленовый противоточный рекуператор
<b>G2</b> Воздушный фильтр вытяжки G4	

<b>DP1</b> Датчик загрязнения фильтра притока (цифровой)
<b>DP2</b> Датчик загрязнения фильтра вытяжки (дискретный)
<b>DP3</b> Датчик обмерзания рекуператора (дискретный)
<b>DP4</b> Датчик давления на выходе ПУ (доп. оборудование для создания VAV-системы)
<b>T1</b> Датчик температуры наружного воздуха
<b>T2</b> Датчик температуры воздуха на выходе приточного канала вентустановки
<b>CU</b> Система цифровой автоматики, P0 и P1 – порты RS-485 (ModBus RTU)*
<b>CP</b> Пульт управления
<b>FA</b> Вход для пожарной сигнализации (по умолчанию) или внешнего управления (настройка с пульта)

\* К порту P0 можно подключить одно из устройств управления (штатный пульт CP-ST, USB-адаптер BSA-02 для связи с компьютером).

К порту P1 можно подключить одно из устройств управления или увлажнитель воздуха HumiAqua / HumiAqua P (опция HA / HAP), модуль JL208DP (для VAV) и др. Подробнее см. в документе «Схемы подключения».

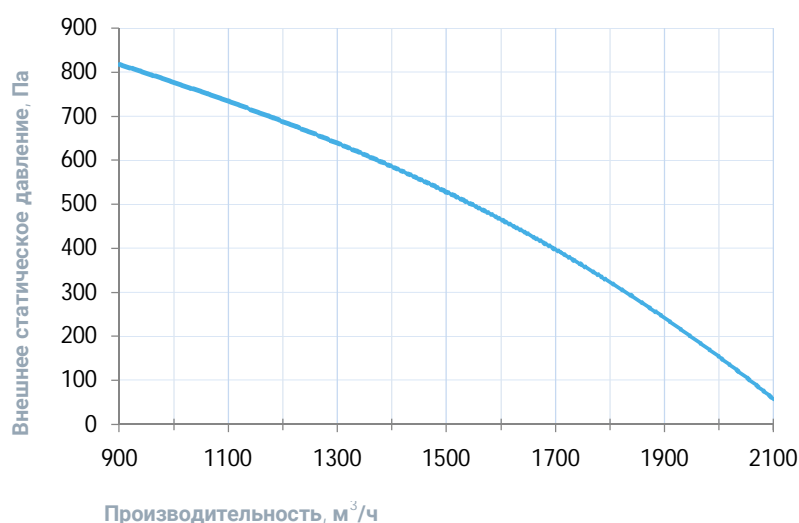
## Совместимые опции

НАР	Управление увлажнителем с водяным пред- и постнагревателем
WEB	Удаленное управление вентустановкой через web-интерфейс (штатно)
СТ	Поддержание температуры в помещении по доп. датчику температуры (каскадный регулятор)
СС	Автоматическое переключение тепло/холод (датчик заказывается отдельно)
DC	Выход "сухие контакты" для управления ККБ типа On/Off (несовместимо с PC)
PC	Выход 0-10В для управления инверторным ККБ (несовместимо с DC)

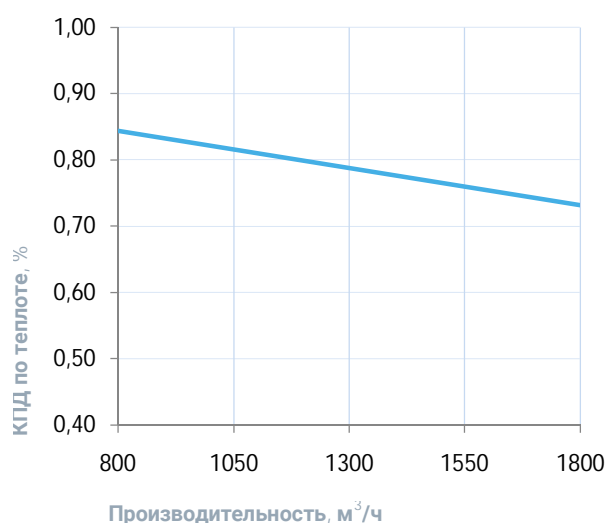
## Совместимое оборудование

JLV135	Пульт управления с цветным сенсорным дисплеем 3,5" и модулем Wi-Fi
TPD-283U-H	Пульт управления с цветным сенсорным дисплеем 2,8"
ALL HA, HA P	Увлажнители Breezart с водяными нагревателями, увлажнители Carel humiSteam
JL208DP	Модуль на 4 зоны для создания VAV-системы (в комплекте трубка 1м и адаптер)

## Вентиляционная характеристика \*

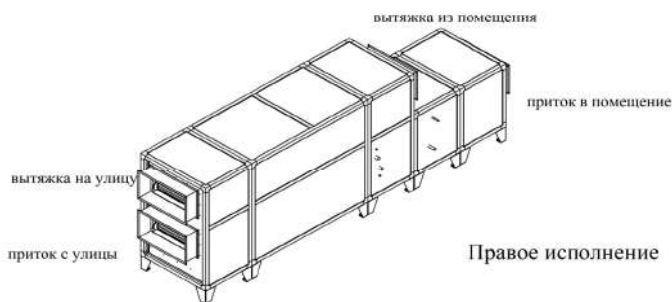
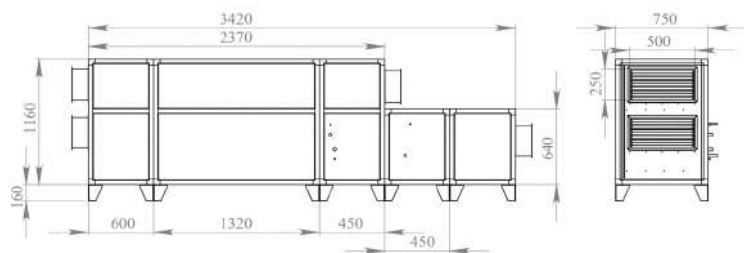


## Эффективность рекуперации \*



\* На вентхарактеристике указана производительность приточного канала. Производительность вытяжного канала может регулироваться от 70% до 120% приточного канала. КПД рекуператора показано для соотношения расходов воздуха 1:1.

## Габаритные и присоединительные размеры



## Варианты исполнения

Сторона подключения:

- правая
- левая

Тип крепления:

- напольное горизонтальное

Сторона тех. обслуживания:

- по стороне подключения

Сторона обслуживания фильтра:

- по стороне подключения

## Присоединительные размеры

Калорифер: 1" Н.Р.

Смесит. узел с 3-х ход. вентилем: 1" В.Р.

Смесит. узел с 2-х ход. вентилем: 1" Н.Р.

Патрубок дренажа: 32 мм

Фреоновый охладитель: 1/2 : 7/8"

# Приточно-вытяжная установка с фреоновым охладителем 2700 Aqua RP F PB

## Описание

Напольная приточно-вытяжная установка с противоточным пластинчатым рекуператором (с системой защиты от замерзания, эффективная работа до  $-35^{\circ}\text{C}$ ), фреоновым охладителем, водяным нагревателем и смесительным узлом с 2-х или 3-х ходовым клапаном (узел подбирается исходя из типа водоснабжения). Комплектуется воздушными клапанами с электроприводом (с возвратной пружиной), системой цифровой автоматики JetLogic с цветным сенсорным пультом управления и всеми необходимыми датчиками. Автоматика может управлять различными типами ККБ. Вентиляторы Ebmpapst серии EC (произведены в Германии).



## Функции автоматики

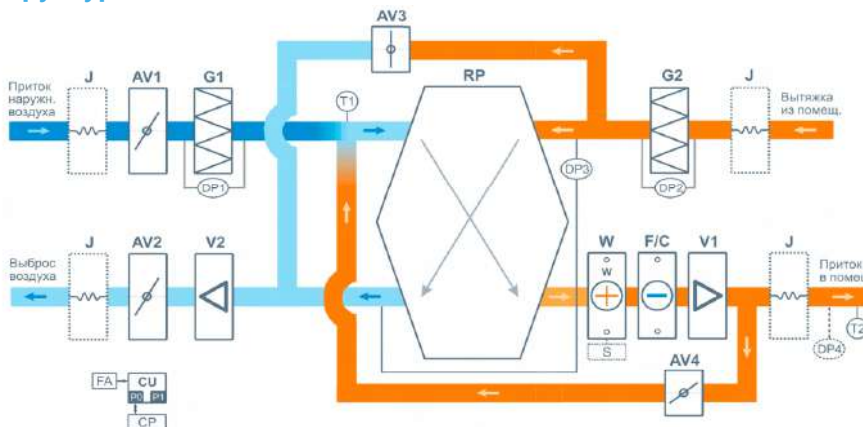
- Управление клапаном смесительного узла калорифера для нагрева воздуха до заданной температуры, защита от замораживания.
- Система защиты от замерзания и система разморозки рекуператора.
- Регулировка скорости вентилятора, 10 ступеней.
- Возможность управления увлажнителем воздуха с пульта вентустановки.
- Управление ККБ различного типа, в том числе сигналом 0-10В.
- Контроль загрязненности воздушного фильтра (цифровой датчик давления).
- Восемь недельных сценариев, часы реального времени.
- Возможность создания VAV-системы (требуется модуль JL208DP).
- Подключение к системе «умный дом» по ModBus RTU или ModBus TCP.
- Удаленное управление с компьютера или смартфона / планшета.



## Технические характеристики

Тип водяного нагревателя	W63 со смесит. узлом S3-25-6-4   S2-25-6-0,63
Тип фреонового охладителя	F63, объем 2,26 л
Максимальная потребляемая мощность	1,6 кВт-220В
Максимальный ток	7,3 А
Параметры вентиляторов	3450 об/мин   375 Вт × 2 штуки (Ebmpapst серии EC)
Уровень шума LwA (акустическая мощность)	68 дБА   77 дБА   61 дБА (на всас. вытяжки   на выпуске притока   от корпуса)
Уровень звукового давления LpA от корпуса	47 дБА
Масса	420 кг

## Структурная схема



<b>J</b> Гибкая вставка (в моделях от 2000 типоразмера)	<b>V1</b> Вентилятор притока, серии EC
<b>AV1</b> Воздушный клапан притока	<b>V2</b> Вентилятор вытяжки, серии EC
<b>AV2</b> Воздушный клапан вытяжки	<b>W</b> Водяной нагреватель
<b>AV3</b> Воздушный клапан байпаса	<b>S</b> Смесительный узел (2000 – 8000 штатно, от 10000 – опция)
<b>AV4</b> Воздушный клапан разморозки	<b>F/C</b> Фреоновый / водяной охладитель (в моделях с индексом F / W)
<b>G1</b> Воздушный фильтр притока G4	<b>RP</b> Пластинчатый полипропиленовый противоточный рекуператор
<b>G2</b> Воздушный фильтр вытяжки G4	

<b>DP1</b> Датчик загрязнения фильтра притока (цифровой)
<b>DP2</b> Датчик загрязнения фильтра вытяжки (дискретный)
<b>DP3</b> Датчик обмерзания рекуператора (дискретный)
<b>DP4</b> Датчик давления на выходе ПУ (доп. оборудование для создания VAV-системы)
<b>T1</b> Датчик температуры наружного воздуха
<b>T2</b> Датчик температуры воздуха на выходе приточного канала вентустановки
<b>CU</b> Система цифровой автоматики, P0 и P1 – порты RS-485 (ModBus RTU)*
<b>CP</b> Пульт управления
<b>FA</b> Вход для пожарной сигнализации (по умолчанию) или внешнего управления (настройка с пульта)

\* К порту P0 можно подключить одно из устройств управления (штатный пульт CP-ST, USB-адаптер BSA-02 для связи с компьютером).

К порту P1 можно подключить одно из устройств управления или увлажнитель воздуха HumiAqua / HumiAqua P (опция HA / HAP), модуль JL208DP (для VAV) и др. Подробнее см. в документе «Схемы подключения».

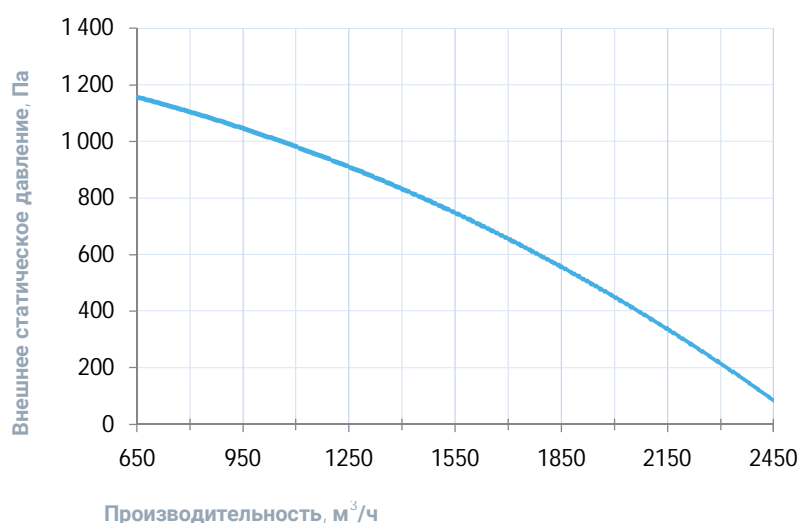
## Совместимые опции

НАР	Управление увлажнителем с водяным пред- и постнагревателем
WEB	Удаленное управление вентустановкой через web-интерфейс (штатно)
СТ	Поддержание температуры в помещении по доп. датчику температуры (каскадный регулятор)
СС	Автоматическое переключение тепло/холод (датчик заказывается отдельно)
DC	Выход "сухие контакты" для управления ККБ типа On/Off (несовместимо с PC)
PC	Выход 0-10В для управления инверторным ККБ (несовместимо с DC)

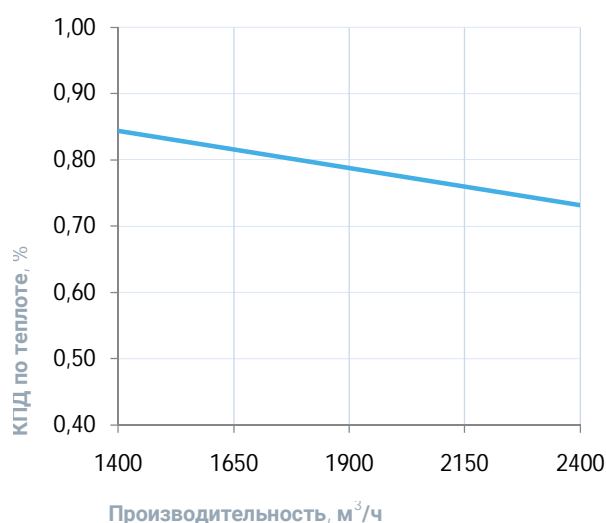
## Совместимое оборудование

JLV135	Пульт управления с цветным сенсорным дисплеем 3,5" и модулем Wi-Fi
TPD-283U-H	Пульт управления с цветным сенсорным дисплеем 2,8"
ALL HA, HA P	Увлажнители Breezart с водяными нагревателями, увлажнители Carel humiSteam
JL208DP	Модуль на 4 зоны для создания VAV-системы (в комплекте трубка 1м и адаптер)

## Вентиляционная характеристика \*

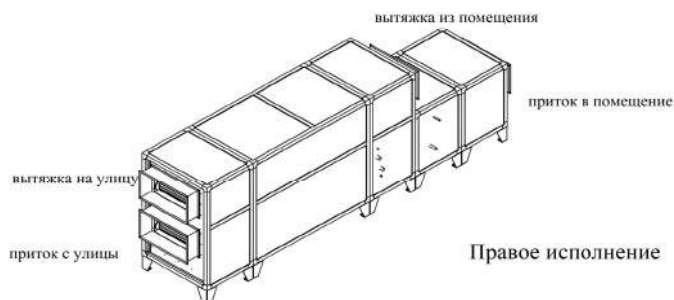
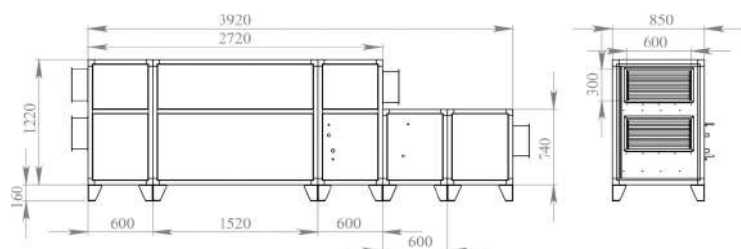


## Эффективность рекуперации \*



\* На вентхарактеристике указана производительность приточного канала. Производительность вытяжного канала может регулироваться от 70% до 120% приточного канала. КПД рекуператора показано для соотношения расходов воздуха 1:1.

## Габаритные и присоединительные размеры



## Варианты исполнения

Сторона подключения:

- правая
- левая

Тип крепления:

- напольное горизонтальное

Сторона тех. обслуживания:

- по стороне подключения

Сторона обслуживания фильтра:

- по стороне подключения

## Присоединительные размеры

Калорифер: 1" Н.Р.

Смесит. узел с 3-х ход. вентилем: 1" В.Р.

Смесит. узел с 2-х ход. вентилем: 1" Н.Р.

Патрубок дренажа: 32 мм

Фреоновый охладитель: 1/2 : 7/8"



# Приточно-вытяжная установка с фреоновым охладителем 3700 Aqua RP F PB

## Описание

Напольная приточно-вытяжная установка с противоточным пластинчатым рекуператором (с системой защиты от замерзания, эффективная работа до  $-35^{\circ}\text{C}$ ), фреоновым охладителем, водяным нагревателем и смесительным узлом с 2-х или 3-х ходовым клапаном (узел подбирается исходя из типа водоснабжения). Комплектуется воздушными клапанами с электроприводом (с возвратной пружиной), системой цифровой автоматики JetLogic с цветным сенсорным пультом управления и всеми необходимыми датчиками. Автоматика может управлять различными типами ККБ. Вентиляторы Ebmpapst серии EC (произведены в Германии).



## Функции автоматики

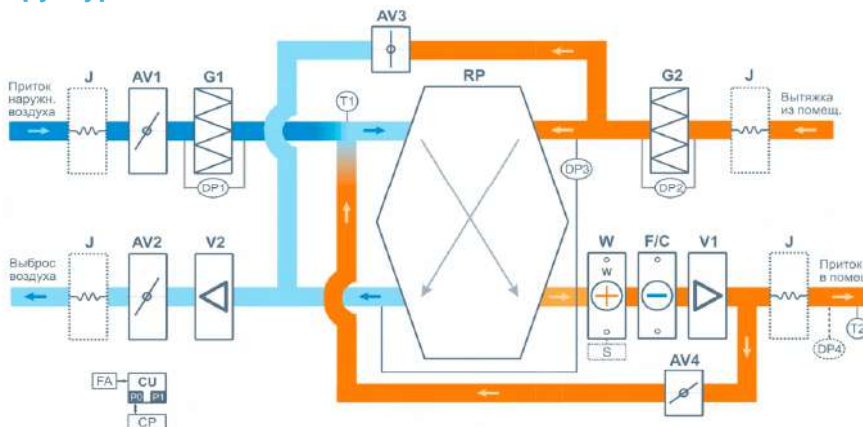
- Управление клапаном смесительного узла калорифера для нагрева воздуха до заданной температуры, защита от замораживания.
- Система защиты от замерзания и система разморозки рекуператора.
- Регулировка скорости вентилятора, 10 ступеней.
- Возможность управления увлажнителем воздуха с пульта вентустановки.
- Управление ККБ различного типа, в том числе сигналом 0-10В.
- Контроль загрязненности воздушного фильтра (цифровой датчик давления).
- Восемь недельных сценариев, часы реального времени.
- Возможность создания VAV-системы (требуется модуль JL208DP).
- Подключение к системе «умный дом» по ModBus RTU или ModBus TCP.
- Удаленное управление с компьютера или смартфона / планшета.



## Технические характеристики

Тип водяного нагревателя	W63 со смесит. узлом S3-25-8-4   S2-25-6-1
Тип фреонового охладителя	F63, объем 2,26 л
Максимальная потребляемая мощность	2,4 кВт-380В   2,2 кВт-380В
Максимальный ток	4,4 А   3,7 А
Параметры вентиляторов	3100 об/мин   525 Вт × 2 штуки (Ebmpapst серии EC)
Уровень шума LwA (акустическая мощность)	75 дБА   81 дБА   66 дБА (на всас. вытяжки   на выпуске притока   от корпуса)
Уровень звукового давления LpA от корпуса	51 дБА
Масса	300 кг

## Структурная схема



<b>J</b> Гибкая вставка (в моделях от 2000 типоразмера)	<b>V1</b> Вентилятор притока, серии EC
<b>AV1</b> Воздушный клапан притока	<b>V2</b> Вентилятор вытяжки, серии EC
<b>AV2</b> Воздушный клапан вытяжки	<b>W</b> Водяной нагреватель
<b>AV3</b> Воздушный клапан байпаса	<b>S</b> Смесительный узел (2000 – 8000 штатно, от 10000 – опция)
<b>AV4</b> Воздушный клапан разморозки	<b>F/C</b> Фреоновый / водяной охладитель (в моделях с индексом F / W)
<b>G1</b> Воздушный фильтр притока G4	<b>RP</b> Пластинчатый полипропиленовый противоточный рекуператор
<b>G2</b> Воздушный фильтр вытяжки G4	

<b>DP1</b> Датчик загрязнения фильтра притока (цифровой)
<b>DP2</b> Датчик загрязнения фильтра вытяжки (дискретный)
<b>DP3</b> Датчик обмерзания рекуператора (дискретный)
<b>DP4</b> Датчик давления на выходе ПУ (доп. оборудование для создания VAV-системы)
<b>T1</b> Датчик температуры наружного воздуха
<b>T2</b> Датчик температуры воздуха на выходе приточного канала вентустановки
<b>CU</b> Система цифровой автоматики, P0 и P1 – порты RS-485 (ModBus RTU)*
<b>CP</b> Пульт управления
<b>FA</b> Вход для пожарной сигнализации (по умолчанию) или внешнего управления (настройка с пульта)

\* К порту P0 можно подключить одно из устройств управления (штатный пульт CP-ST, USB-адаптер BSA-02 для связи с компьютером).

К порту P1 можно подключить одно из устройств управления или увлажнитель воздуха HumiAqua / HumiAqua P (опция HA / NAP), модуль JL208DP (для VAV) и др. Подробнее см. в документе «Схемы подключения».

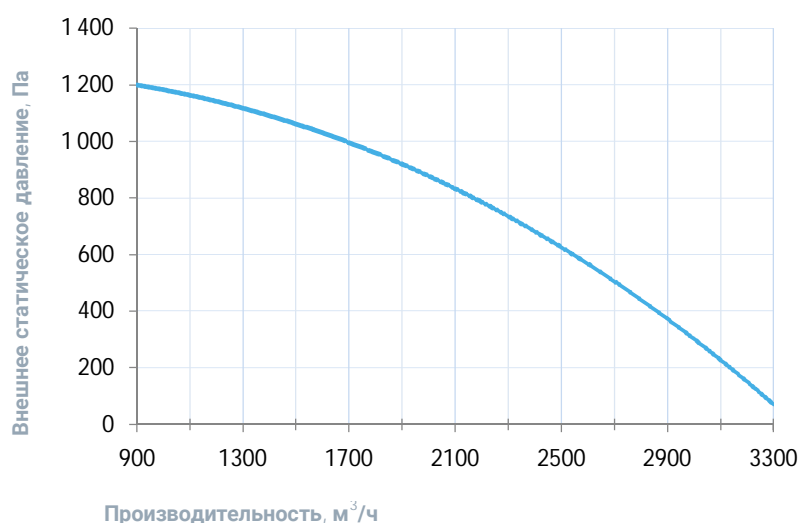
## Совместимые опции

НАР	Управление увлажнителем с водяным пред- и постнагревателем
НА	Управление увлажнителем с водяным постнагревателем
WEB	Удаленное управление вентустановкой через web-интерфейс (штатно)
СТ	Поддержание температуры в помещении по доп. датчику температуры (каскадный регулятор)
СС	Автоматическое переключение тепло/холод (датчик заказывается отдельно)
DC	Выход "сухие контакты" для управления ККБ типа On/Off (несовместимо с РС)
РС	Выход 0-10В для управления инверторным ККБ (несовместимо с DC)

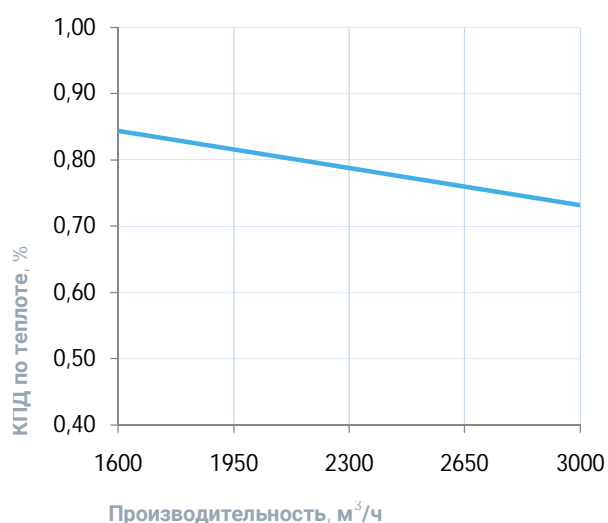
## Совместимое оборудование

JLV135	Пульт управления с цветным сенсорным дисплеем 3,5" и модулем Wi-Fi
TPD-283U-H	Пульт управления с цветным сенсорным дисплеем 2,8"
ALL HA, HA P	Увлажнители Breezart с водяными нагревателями, увлажнители Carel humiSteam
JL208DP	Модуль на 4 зоны для создания VAV-системы (в комплекте трубка 1м и адаптер)

## Вентиляционная характеристика \*

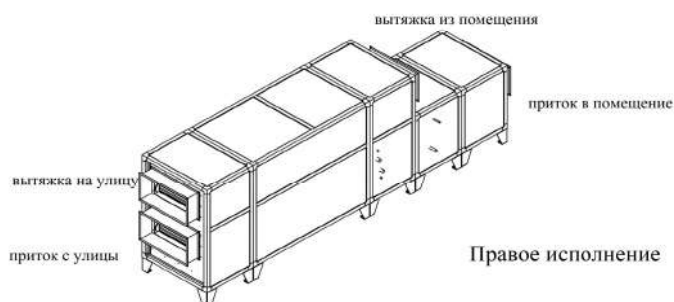
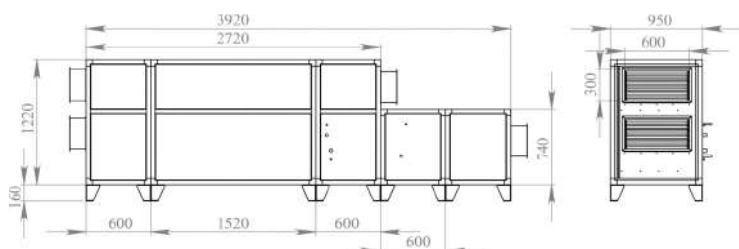


## Эффективность рекуперации \*



\* На вентхарактеристике указана производительность приточного канала. Производительность вытяжного канала может регулироваться от 70% до 120% приточного канала. КПД рекуператора показано для соотношения расходов воздуха 1:1.

## Габаритные и присоединительные размеры



## Варианты исполнения

Сторона подключения:

- правая
- левая

Тип крепления:

- напольное горизонтальное

Сторона тех. обслуживания:

- по стороне подключения

Сторона обслуживания фильтра:

- по стороне подключения

## Присоединительные размеры

Калорифер: 1" Н.Р.

Смесит. узел с 3-х ход. вентилем: 1" В.Р.

Смесит. узел с 2-х ход. вентилем: 1" Н.Р.

Патрубок дренажа: 32 мм

Фреоновый охладитель: 1/2 : 7/8"

# Приточно-вытяжная установка с фреоновым охладителем 4500 Aqua RP F PB

## Описание

Напольная приточно-вытяжная установка с противоточным пластинчатым рекуператором (с системой защиты от замерзания, эффективная работа до  $-35^{\circ}\text{C}$ ), фреоновым охладителем, водяным нагревателем и смесительным узлом с 2-х или 3-х ходовым клапаном (узел подбирается исходя из типа водоснабжения). Комплектуется воздушными клапанами с электроприводом (с возвратной пружиной), системой цифровой автоматики JetLogic с цветным сенсорным пультом управления и всеми необходимыми датчиками. Автоматика может управлять различными типами ККБ. Вентиляторы Ebmpapst серии EC (произведены в Германии).



## Функции автоматики

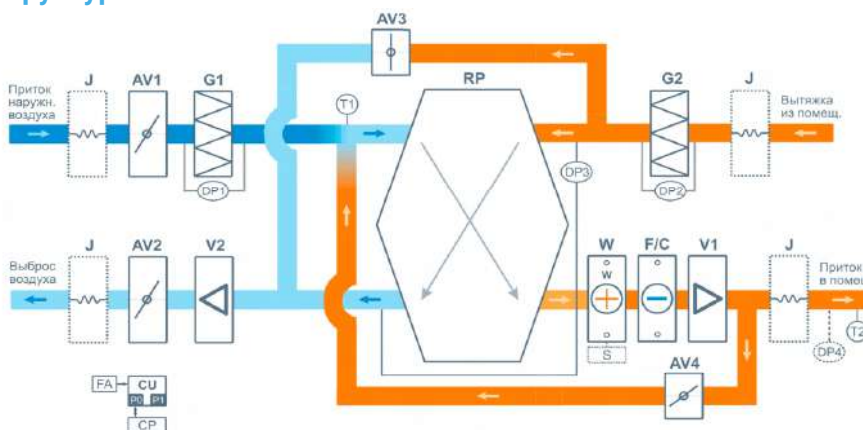
- Управление клапаном смесительного узла калорифера для нагрева воздуха до заданной температуры, защита от замораживания.
- Система защиты от замерзания и система разморозки рекуператора.
- Регулировка скорости вентилятора, 10 ступеней.
- Возможность управления увлажнителем воздуха с пульта вентустановки.
- Управление ККБ различного типа, в том числе сигналом 0-10В.
- Контроль загрязненности воздушного фильтра (цифровой датчик давления).
- Восемь недельных сценариев, часы реального времени.
- Возможность создания VAV-системы (требуется модуль JL208DP).
- Подключение к системе «умный дом» по ModBus RTU или ModBus TCP.
- Удаленное управление с компьютера или смартфона / планшета.



## Технические характеристики

Тип водяного нагревателя	W85 со смесит. узлом S3-32-8-6,3   S3-32-8-8   S2-32-8-1,6   S2-32-8-2,1
Тип фреонового охладителя	F85, объем 4,3 л
Максимальная потребляемая мощность	3,6 кВт-380В
Максимальный ток	6,2 А
Параметры вентиляторов	3140 об/мин   825 Вт × 2 штуки (Ebmpapst серии EC)
Уровень шума LwA (акустическая мощность)	77 дБА   84 дБА   67 дБА (на всас. вытяжки   на выпуске притока   от корпуса)
Уровень звукового давления LpA от корпуса	52 дБА
Масса	630 кг

## Структурная схема



- |   |  |
|---|--|
| <b>J</b> Гибкая вставка (в моделях от 2000 типоразмера) | <b>V1</b> Вентилятор притока, серии EC                                 |
| <b>AV1</b> Воздушный клапан притока                     | <b>V2</b> Вентилятор вытяжки, серии EC                                 |
| <b>AV2</b> Воздушный клапан вытяжки                     | <b>W</b> Водяной нагреватель   |
| <b>AV3</b> Воздушный клапан байпаса                     | <b>S</b> Смесительный узел (2000 – 8000 штатно, от 10000 – опция)      |
| <b>AV4</b> Воздушный клапан разморозки                  | <b>F/C</b> Фреоновый / водяной охладитель (в моделях с индексом F / W) |
| <b>G1</b> Воздушный фильтр притока G4                   | <b>RP</b> Пластинчатый полипропиленовый противоточный рекуператор      |
| <b>G2</b> Воздушный фильтр вытяжки G4                   |  |

- DP1** Датчик загрязнения фильтра притока (цифровой)  
**DP2** Датчик загрязнения фильтра вытяжки (дискретный)  
**DP3** Датчик обмерзания рекуператора (дискретный)  
**DP4** Датчик давления на выходе ПУ (доп. оборудование для создания VAV-системы)  
**T1** Датчик температуры наружного воздуха  
**T2** Датчик температуры воздуха на выходе приточного канала вентустановки  
**CU** Система цифровой автоматики, P0 и P1 – порты RS-485 (ModBus RTU)\*  
**CP** Пульт управления  
**FA** Вход для пожарной сигнализации (по умолчанию) или внешнего управления (настройка с пульта)

\* К порту P0 можно подключить одно из устройств управления (штатный пульт CP-ST, USB-адаптер BSA-02 для связи с компьютером).

К порту P1 можно подключить одно из устройств управления или увлажнитель воздуха HumiAqua / HumiAqua P (опция HA / HAP), модуль JL208DP (для VAV) и др. Подробнее см. в документе «Схемы подключения».

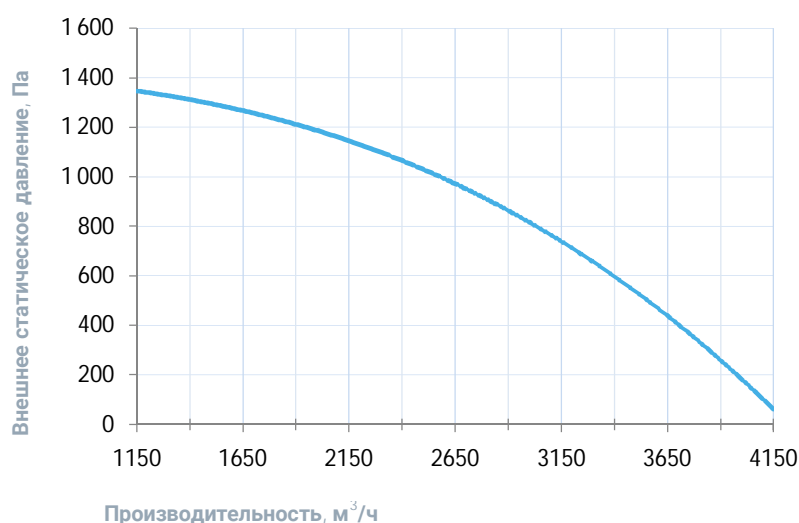
## Совместимые опции

НАР	Управление увлажнителем с водяным пред- и постнагревателем
НА	Управление увлажнителем с водяным постнагревателем
WEB	Удаленное управление вентустановкой через web-интерфейс (штатно)
СТ	Поддержание температуры в помещении по доп. датчику температуры (каскадный регулятор)
СС	Автоматическое переключение тепло/холод (датчик заказывается отдельно)
DC	Выход "сухие контакты" для управления ККБ типа On/Off (несовместимо с РС)
РС	Выход 0-10В для управления инверторным ККБ (несовместимо с DC)

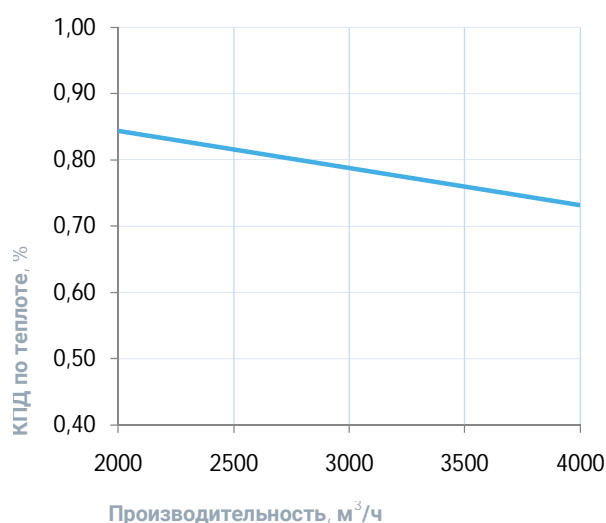
## Совместимое оборудование

JLV135	Пульт управления с цветным сенсорным дисплеем 3,5" и модулем Wi-Fi
TPD-283U-H	Пульт управления с цветным сенсорным дисплеем 2,8"
ALL HA, HA P	Увлажнители Breezart с водяными нагревателями, увлажнители Carel humiSteam
JL208DP	Модуль на 4 зоны для создания VAV-системы (в комплекте трубка 1м и адаптер)

## Вентиляционная характеристика \*

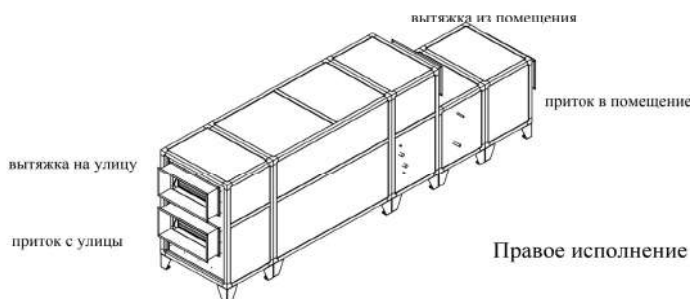
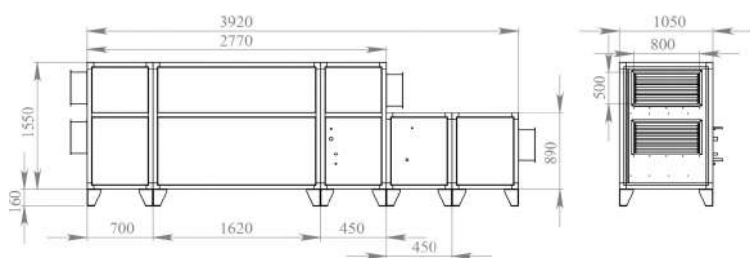


## Эффективность рекуперации \*



\* На вентхарактеристике указана производительность приточного канала. Производительность вытяжного канала может регулироваться от 70% до 120% приточного канала. КПД рекуператора показано для соотношения расходов воздуха 1:1.

## Габаритные и присоединительные размеры



## Варианты исполнения

Сторона подключения:

- правая
- левая

Тип крепления:

- напольное горизонтальное

Сторона тех. обслуживания:

- по стороне подключения

Сторона обслуживания фильтра:

- по стороне подключения

## Присоединительные размеры

Калорифер: 1 1/4" Н.Р.

Смесит. узел с 3-х ход. вентилем: 1" В.Р.

Смесит. узел с 2-х ход. вентилем: 1" Н.Р.

Патрубок дренажа: 32 мм

Фреоновый охладитель: 1/2 : 1 1/8"



# Приточно-вытяжная установка с фреоновым охладителем 6000 Aqua RP F PB

## Описание

Напольная приточно-вытяжная установка с противоточным пластинчатым рекуператором (с системой защиты от замерзания, эффективная работа до  $-35^{\circ}\text{C}$ ), фреоновым охладителем, водяным нагревателем и смесительным узлом с 2-х или 3-х ходовым клапаном (узел подбирается исходя из типа водоснабжения). Комплектуется воздушными клапанами с электроприводом (с возвратной пружиной), системой цифровой автоматики JetLogic с цветным сенсорным пультом управления и всеми необходимыми датчиками. Автоматика может управлять различными типами ККБ. Вентиляторы Ebmpapst серии EC (произведены в Германии).



## Функции автоматики

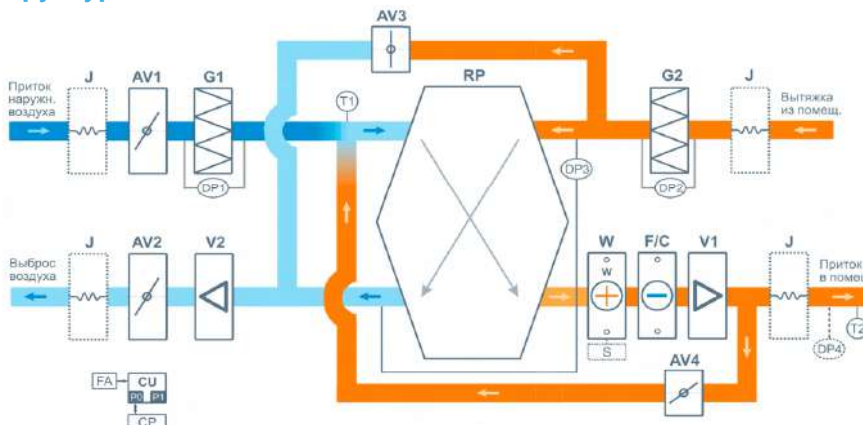
- Управление клапаном смесительного узла калорифера для нагрева воздуха до заданной температуры, защита от замораживания.
- Система защиты от замерзания и система разморозки рекуператора.
- Регулировка скорости вентилятора, 10 ступеней.
- Возможность управления увлажнителем воздуха с пульта вентустановки.
- Управление ККБ различного типа, в том числе сигналом 0-10В.
- Контроль загрязненности воздушного фильтра (цифровой датчик давления).
- Восемь недельных сценариев, часы реального времени.
- Возможность создания VAV-системы (требуется модуль JL208DP).
- Подключение к системе «умный дом» по ModBus RTU или ModBus TCP.
- Удаленное управление с компьютера или смартфона / планшета.



## Технические характеристики

Тип водяного нагревателя	W85 со смесит. узлом S3-32-8-6,3   S3-32-8-8   S2-32-8-1,6   S2-32-8-2,1
Тип фреонового охладителя	F85, объем 4,3 л
Максимальная потребляемая мощность	6,4 кВт-380В
Максимальный ток	10,4 А
Параметры вентиляторов	2600 об/мин   1,5 кВт × 2 штуки (Ebmpapst серии EC)
Уровень шума LwA (акустическая мощность)	81 дБА   88 дБА   68 дБА (на всас. вытяжки   на выпуске притока   от корпуса)
Уровень звукового давления LpA от корпуса	53 дБА
Масса	410 кг

## Структурная схема



<b>J</b> Гибкая вставка (в моделях от 2000 типоразмера)	<b>V1</b> Вентилятор притока, серии EC
<b>AV1</b> Воздушный клапан притока	<b>V2</b> Вентилятор вытяжки, серии EC
<b>AV2</b> Воздушный клапан вытяжки	<b>W</b> Водяной нагреватель
<b>AV3</b> Воздушный клапан байпаса	<b>S</b> Смесительный узел (2000 – 8000 штатно, от 10000 – опция)
<b>AV4</b> Воздушный клапан разморозки	<b>F/C</b> Фреоновый / водяной охладитель (в моделях с индексом F / W)
<b>G1</b> Воздушный фильтр притока G4	<b>RP</b> Пластинчатый полипропиленовый противоточный рекуператор
<b>G2</b> Воздушный фильтр вытяжки G4	

<b>DP1</b> Датчик загрязнения фильтра притока (цифровой)
<b>DP2</b> Датчик загрязнения фильтра вытяжки (дискретный)
<b>DP3</b> Датчик обмерзания рекуператора (дискретный)
<b>DP4</b> Датчик давления на выходе ПУ (доп. оборудование для создания VAV-системы)
<b>T1</b> Датчик температуры наружного воздуха
<b>T2</b> Датчик температуры воздуха на выходе приточного канала вентустановки
<b>CU</b> Система цифровой автоматики, P0 и P1 – порты RS-485 (ModBus RTU)*
<b>CP</b> Пульт управления
<b>FA</b> Вход для пожарной сигнализации (по умолчанию) или внешнего управления (настройка с пульта)

\* К порту P0 можно подключить одно из устройств управления (штатный пульт CP-ST, USB-адаптер BSA-02 для связи с компьютером).

К порту P1 можно подключить одно из устройств управления или увлажнитель воздуха HumiAqua / HumiAqua P (опция HA / HAP), модуль JL208DP (для VAV) и др. Подробнее см. в документе «Схемы подключения».



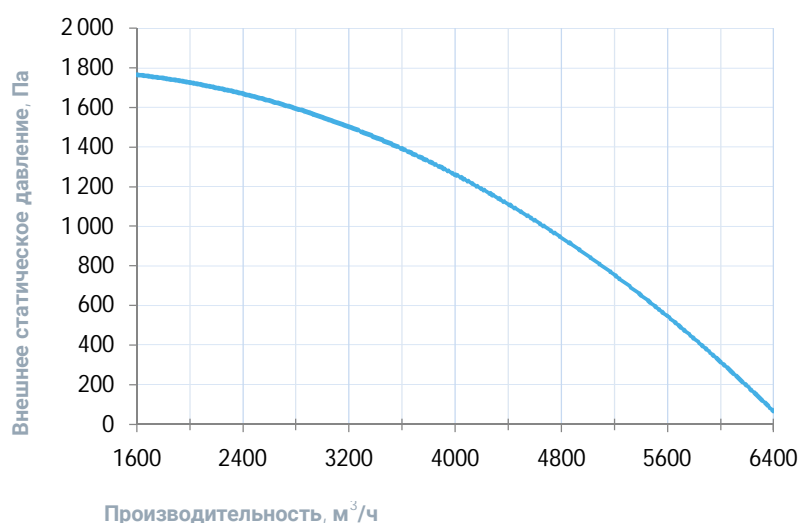
## Совместимые опции

НАР	Управление увлажнителем с водяным пред- и постнагревателем
НА	Управление увлажнителем с водяным постнагревателем
WEB	Удаленное управление вентустановкой через web-интерфейс (штатно)
СТ	Поддержание температуры в помещении по доп. датчику температуры (каскадный регулятор)
СС	Автоматическое переключение тепло/холод (датчик заказывается отдельно)
DC	Выход "сухие контакты" для управления ККБ типа On/Off (несовместимо с РС)
РС	Выход 0-10В для управления инверторным ККБ (несовместимо с DC)

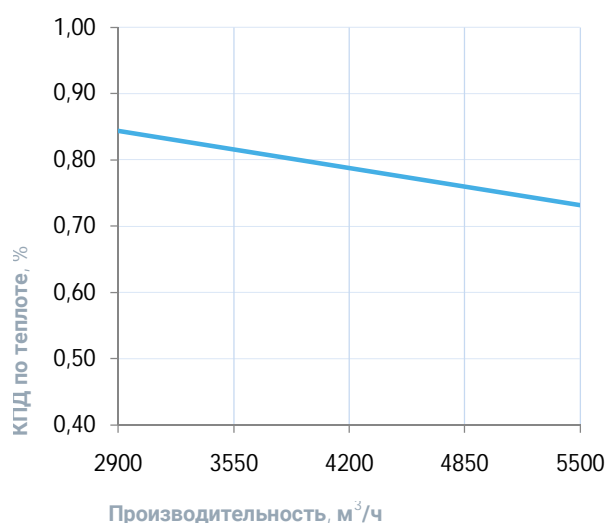
## Совместимое оборудование

JLV135	Пульт управления с цветным сенсорным дисплеем 3,5" и модулем Wi-Fi
TPD-283U-H	Пульт управления с цветным сенсорным дисплеем 2,8"
ALL HA, HA P	Увлажнители Breezart с водяными нагревателями, увлажнители Carel humiSteam
JL208DP	Модуль на 4 зоны для создания VAV-системы (в комплекте трубка 1м и адаптер)

## Вентиляционная характеристика \*

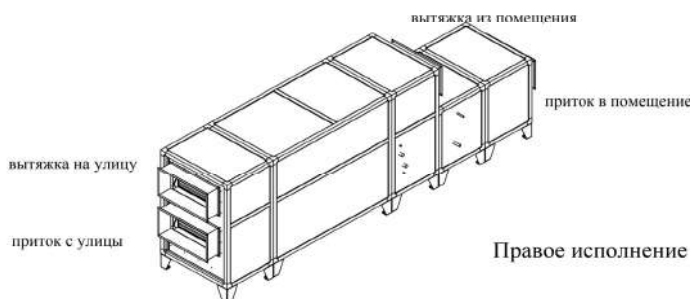
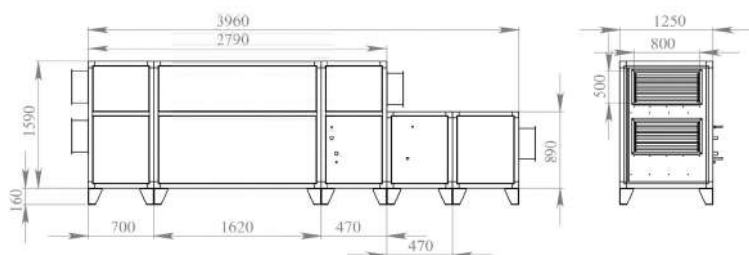


## Эффективность рекуперации \*



\* На вентхарактеристике указана производительность приточного канала. Производительность вытяжного канала может регулироваться от 70% до 120% приточного канала. КПД рекуператора показано для соотношения расходов воздуха 1:1.

## Габаритные и присоединительные размеры



## Варианты исполнения

Сторона подключения:

- правая
- левая

Тип крепления:

- напольное горизонтальное

Сторона тех. обслуживания:

- по стороне подключения

Сторона обслуживания фильтра:

- по стороне подключения

## Присоединительные размеры

Калорифер: 1 1/4" Н.Р.

Смесит. узел с 3-х ход. вентилем: 1" В.Р.

Смесит. узел с 2-х ход. вентилем: 1" Н.Р.

Патрубок дренажа: 32 мм

Фреоновый охладитель: 1/2 : 1 1/8"

# Приточно-вытяжная установка с фреоновым охладителем 8000 Aqua RP F PB

## Описание

Напольная приточно-вытяжная установка с противоточным пластинчатым рекуператором (с системой защиты от замерзания, эффективная работа до  $-35^{\circ}\text{C}$ ), фреоновым охладителем, водяным нагревателем и смесительным узлом с 2-х или 3-х ходовым клапаном (узел подбирается исходя из типа водоснабжения). Комплектуется воздушными клапанами с электроприводом (с возвратной пружиной), системой цифровой автоматики JetLogic с цветным сенсорным пультом управления и всеми необходимыми датчиками. Автоматика может управлять различными типами ККБ. Вентиляторы Ebmpapst серии EC (произведены в Германии).



## Функции автоматики

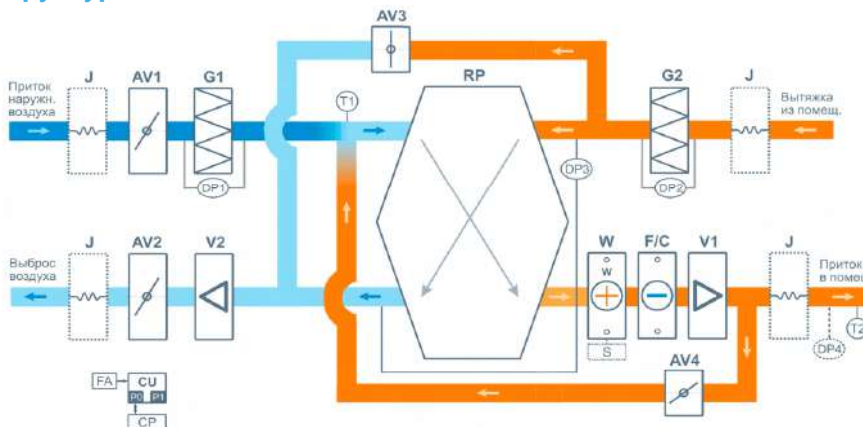
- Управление клапаном смесительного узла калорифера для нагрева воздуха до заданной температуры, защита от замораживания.
- Система защиты от замерзания и система разморозки рекуператора.
- Регулировка скорости вентилятора, 10 ступеней.
- Возможность управления увлажнителем воздуха с пульта вентустановки.
- Управление ККБ различного типа, в том числе сигналом 0-10В.
- Контроль загрязненности воздушного фильтра (цифровой датчик давления).
- Восемь недельных сценариев, часы реального времени.
- Возможность создания VAV-системы (требуется модуль JL208DP).
- Подключение к системе «умный дом» по ModBus RTU или ModBus TCP.
- Удаленное управление с компьютера или смартфона / планшета.



## Технические характеристики

Тип водяного нагревателя	W88 со смесит. узлом S3-32-8-15   S2-32-8-2,1   S2-32-8-2,7
Тип фреоновым охладителя	F88, объем 6,9 л
Максимальная потребляемая мощность	7,9 кВт-380В
Максимальный ток	12,7 А
Параметры вентиляторов	2550 об/мин   1,9 кВт × 2 штуки (Ebmpapst серии EC)
Уровень шума LwA (акустическая мощность)	83 дБА   91 дБА   71 дБА (на всас. вытяжки   на выпуске притока   от корпуса)
Уровень звукового давления LpA от корпуса	56 дБА
Масса	918 кг

## Структурная схема



- |   |  |
|---|--|
| <b>J</b> Гибкая вставка (в моделях от 2000 типоразмера) | <b>V1</b> Вентилятор притока, серии EC                                 |
| <b>AV1</b> Воздушный клапан притока                     | <b>V2</b> Вентилятор вытяжки, серии EC                                 |
| <b>AV2</b> Воздушный клапан вытяжки                     | <b>W</b> Водяной нагреватель   |
| <b>AV3</b> Воздушный клапан байпаса                     | <b>S</b> Смесительный узел (2000 – 8000 штатно, от 10000 – опция)      |
| <b>AV4</b> Воздушный клапан разморозки                  | <b>F/C</b> Фреоновый / водяной охладитель (в моделях с индексом F / W) |
| <b>G1</b> Воздушный фильтр притока G4                   | <b>RP</b> Пластинчатый полипропиленовый противоточный рекуператор      |
| <b>G2</b> Воздушный фильтр вытяжки G4                   |  |

- DP1** Датчик загрязнения фильтра притока (цифровой)  
**DP2** Датчик загрязнения фильтра вытяжки (дискретный)  
**DP3** Датчик обмерзания рекуператора (дискретный)  
**DP4** Датчик давления на выходе ПУ (доп. оборудование для создания VAV-системы)  
**T1** Датчик температуры наружного воздуха  
**T2** Датчик температуры воздуха на выходе приточного канала вентустановки  
**CU** Система цифровой автоматики, P0 и P1 – порты RS-485 (ModBus RTU)\*  
**CP** Пульт управления  
**FA** Вход для пожарной сигнализации (по умолчанию) или внешнего управления (настройка с пульта)

\* К порту P0 можно подключить одно из устройств управления (штатный пульт CP-ST, USB-адаптер BSA-02 для связи с компьютером).

К порту P1 можно подключить одно из устройств управления или увлажнитель воздуха HumiAqua / HumiAqua P (опция HA / HAP), модуль JL208DP (для VAV) и др. Подробнее см. в документе «Схемы подключения».

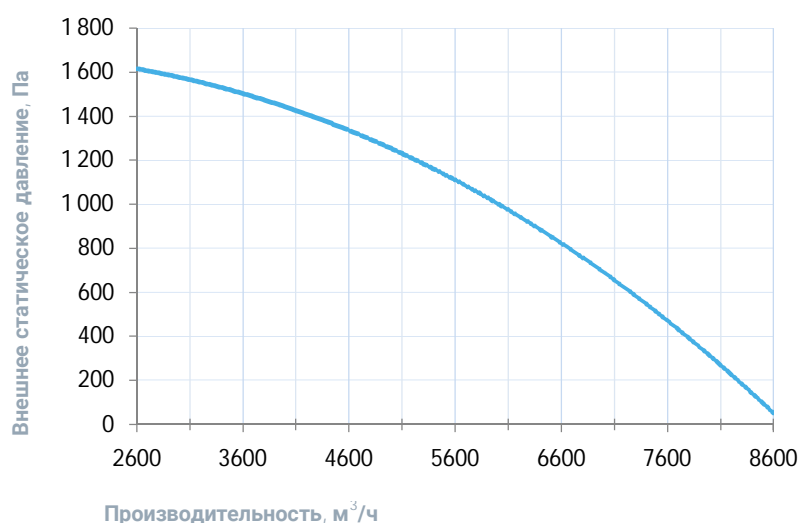
## Совместимые опции

НАР	Управление увлажнителем с водяным пред- и постнагревателем
НА	Управление увлажнителем с водяным постнагревателем
WEB	Удаленное управление вентустановкой через web-интерфейс (штатно)
СТ	Поддержание температуры в помещении по доп. датчику температуры (каскадный регулятор)
СС	Автоматическое переключение тепло/холод (датчик заказывается отдельно)
DC	Выход "сухие контакты" для управления ККБ типа On/Off (несовместимо с PC)
PC	Выход 0-10В для управления инверторным ККБ (несовместимо с DC)

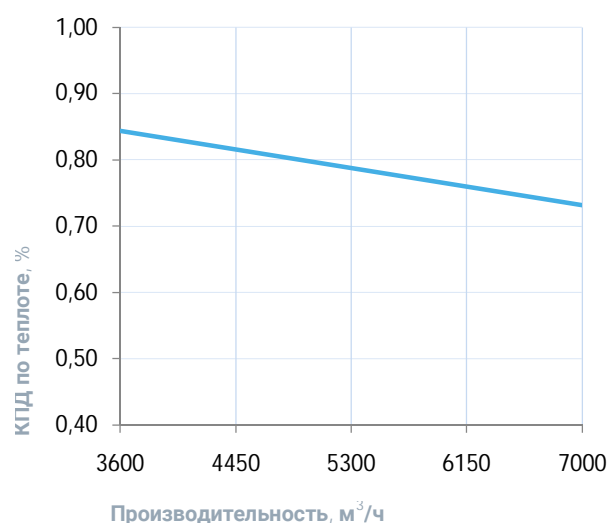
## Совместимое оборудование

JLV135	Пульт управления с цветным сенсорным дисплеем 3,5" и модулем Wi-Fi
TPD-283U-H	Пульт управления с цветным сенсорным дисплеем 2,8"
ALL HA, HA P	Увлажнители Breezart с водяными нагревателями, увлажнители Carel humiSteam
JL208DP	Модуль на 4 зоны для создания VAV-системы (в комплекте трубка 1м и адаптер)

## Вентиляционная характеристика \*

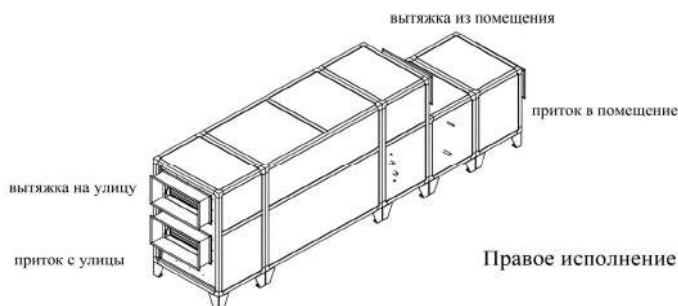
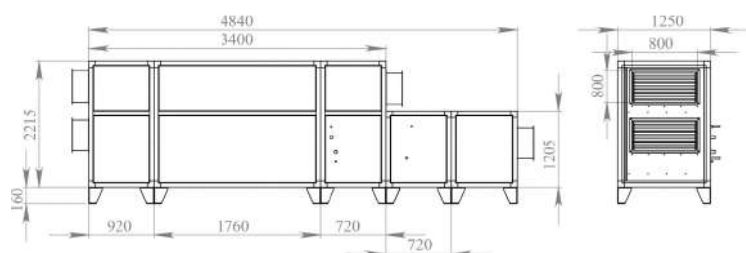


## Эффективность рекуперации \*



\* На вентхарактеристике указана производительность приточного канала. Производительность вытяжного канала может регулироваться от 70% до 120% приточного канала. КПД рекуператора показано для соотношения расходов воздуха 1:1.

## Габаритные и присоединительные размеры



## Варианты исполнения

Сторона подключения:

- правая
- левая

Тип крепления:

- напольное горизонтальное

Сторона тех. обслуживания:

- по стороне подключения

Сторона обслуживания фильтра:

- по стороне подключения

## Присоединительные размеры

Калорифер: 1 1/2" Н.Р.

Смесит. узел с 3-х ход. вентилем: 1 1/4" В.Р.

Смесит. узел с 2-х ход. вентилем: 1 1/4" Н.Р.

Патрубок дренажа: 32 мм

Фреоновый охладитель: 7/8 : 1 1/8"

# Приточно-вытяжная установка с фреоновым охладителем 10000 Aqua RP F PB

## Описание

Напольная приточно-вытяжная установка с противоточным пластинчатым рекуператором (с системой защиты от замерзания, эффективная работа до  $-35^{\circ}\text{C}$ ), фреоновым охладителем, водяным нагревателем и смесительным узлом с 2-х или 3-х ходовым клапаном (опция, подбирается исходя из типа водоснабжения). Комплектуется воздушными клапанами с электроприводом (с возвратной пружиной), системой цифровой автоматики JetLogic с цветным сенсорным пультом управления и всеми необходимыми датчиками. Автоматика может управлять различными типами ККБ. Вентиляторы Ebmpapst серии EC (произведены в Германии).



## Функции автоматики

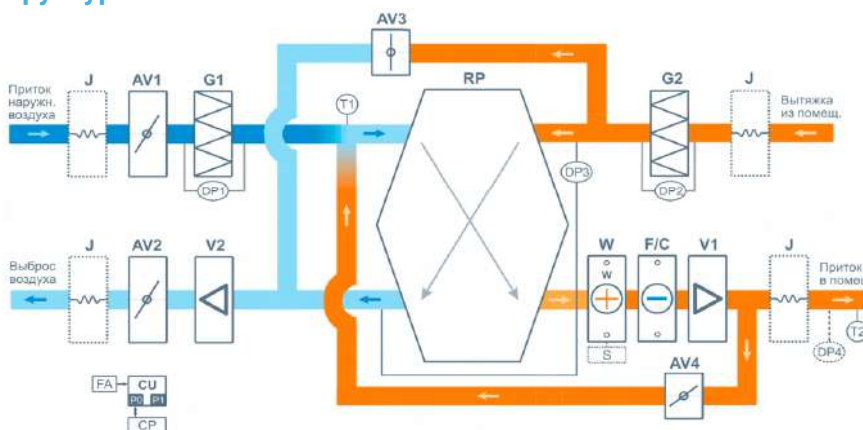
- Управление клапаном смесительного узла калорифера для нагрева воздуха до заданной температуры, защита от замораживания.
- Система защиты от замерзания и система разморозки рекуператора.
- Регулировка скорости вентилятора, 10 ступеней.
- Возможность управления увлажнителем воздуха с пульта вентустановки.
- Управление ККБ различного типа, в том числе сигналом 0-10В.
- Контроль загрязненности воздушного фильтра (цифровой датчик давления).
- Восемь недельных сценариев, часы реального времени.
- Возможность создания VAV-системы (требуется модуль JL208DP).
- Подключение к системе «умный дом» по ModBus RTU или ModBus TCP.
- Удаленное управление с компьютера или смартфона / планшета.



## Технические характеристики

Тип водяного нагревателя	W88
Тип фреонового охладителя	F88, объем 6,9 л
Максимальная потребляемая мощность	11,4 кВт-380В
Максимальный ток	17,3 А
Параметры вентиляторов	2200 об/мин   2,8 кВт × 2 штуки (Ebmpapst серии EC)
Уровень шума LwA (акустическая мощность)	84 дБА   93 дБА   72 дБА (на всас. вытяжки   на выпуске притока   от корпуса)
Уровень звукового давления LpA от корпуса	58 дБА
Масса	1140 кг

## Структурная схема



<b>J</b> Гибкая вставка (в моделях от 2000 типоразмера)	<b>V1</b> Вентилятор притока, серии EC
<b>AV1</b> Воздушный клапан притока	<b>V2</b> Вентилятор вытяжки, серии EC
<b>AV2</b> Воздушный клапан вытяжки	<b>W</b> Водяной нагреватель
<b>AV3</b> Воздушный клапан байпаса	<b>S</b> Смесительный узел (2000 – 8000 штатно, от 10000 – опция)
<b>AV4</b> Воздушный клапан разморозки	<b>F/C</b> Фреоновый / водяной охладитель (в моделях с индексом F / W)
<b>G1</b> Воздушный фильтр притока G4	<b>RP</b> Пластинчатый полипропиленовый противоточный рекуператор
<b>G2</b> Воздушный фильтр вытяжки G4	

<b>DP1</b> Датчик загрязнения фильтра притока (цифровой)
<b>DP2</b> Датчик загрязнения фильтра вытяжки (дискретный)
<b>DP3</b> Датчик обмерзания рекуператора (дискретный)
<b>DP4</b> Датчик давления на выходе ПУ (доп. оборудование для создания VAV-системы)
<b>T1</b> Датчик температуры наружного воздуха
<b>T2</b> Датчик температуры воздуха на выходе приточного канала вентустановки
<b>CU</b> Система цифровой автоматики, P0 и P1 – порты RS-485 (ModBus RTU)*
<b>CP</b> Пульт управления
<b>FA</b> Вход для пожарной сигнализации (по умолчанию) или внешнего управления (настройка с пульта)

\* К порту P0 можно подключить одно из устройств управления (штатный пульт CP-ST, USB-адаптер BSA-02 для связи с компьютером).

К порту P1 можно подключить одно из устройств управления или увлажнитель воздуха HumiAqua / HumiAqua P (опция HA / HAP), модуль JL208DP (для VAV) и др. Подробнее см. в документе «Схемы подключения».

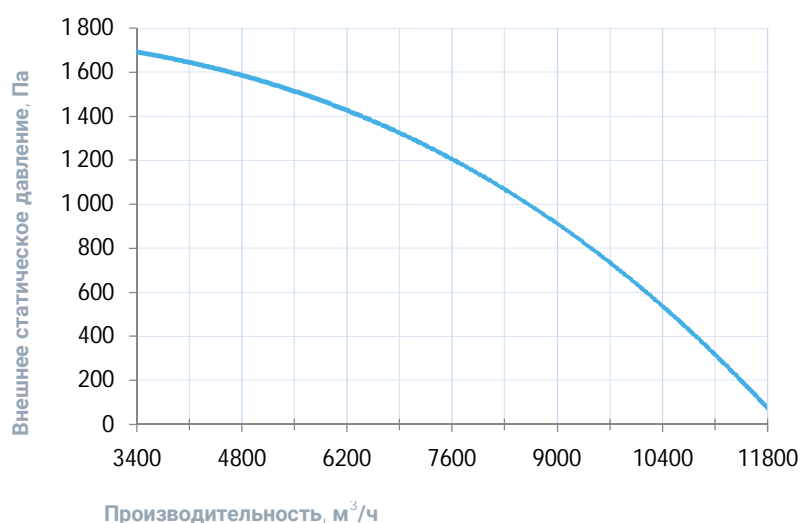
## Совместимые опции

НАР	Управление увлажнителем с водяным пред- и постнагревателем
НА	Управление увлажнителем с водяным постнагревателем
WEB	Удаленное управление вентустановкой через web-интерфейс (штатно)
СТ	Поддержание температуры в помещении по доп. датчику температуры (каскадный регулятор)
СС	Автоматическое переключение тепло/холод (датчик заказывается отдельно)
DC	Выход "сухие контакты" для управления ККБ типа On/Off (несовместимо с РС)
РС	Выход 0-10В для управления инверторным ККБ (несовместимо с DC)

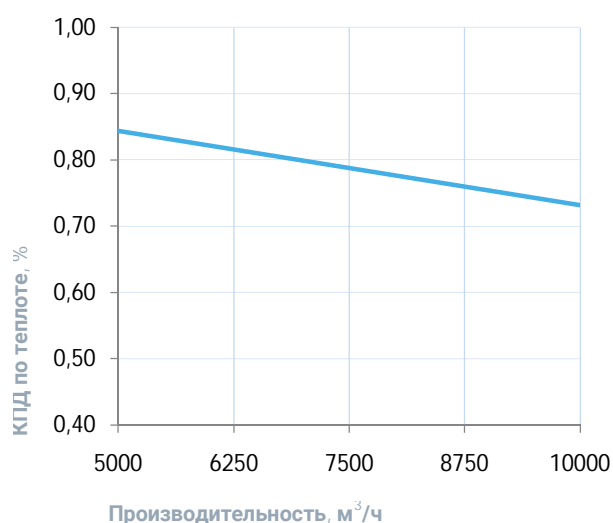
## Совместимое оборудование

JLV135	Пульт управления с цветным сенсорным дисплеем 3,5" и модулем Wi-Fi
TPD-283U-H	Пульт управления с цветным сенсорным дисплеем 2,8"
ALL HA, HA P	Увлажнители Breezart с водяными нагревателями, увлажнители Carel humiSteam
JL208DP	Модуль на 4 зоны для создания VAV-системы (в комплекте трубка 1м и адаптер)
S2-32-8-2,7	Смесительный узел 2-ходовой, насос 32-8, Kvs=2,7, G1 1/4" BP
S2-32-8-4,2	Смесительный узел 2-ходовой, насос 32-8, Kvs=4,2, G1 1/4" BP
S3-40-8-15	Смесительный узел 3-ходовой, насос 40-8, Kvs=15, G1 1/2" HP

## Вентиляционная характеристика \*

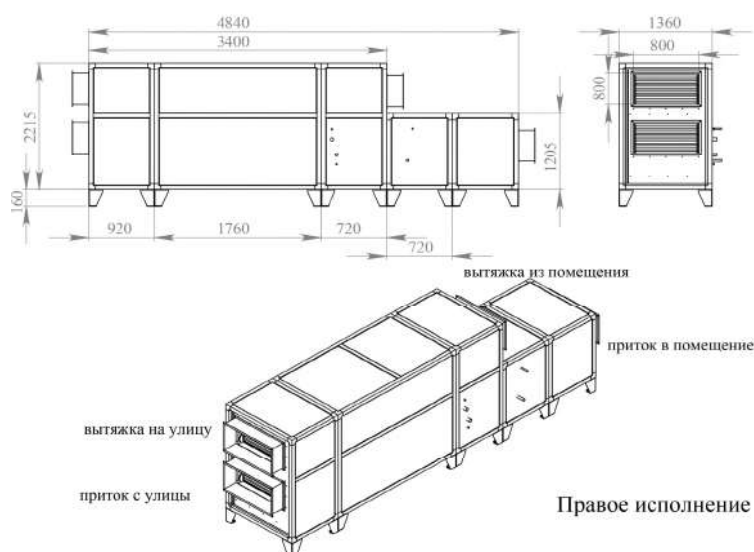


## Эффективность рекуперации \*



\* На вентхарактеристике указана производительность приточного канала. Производительность вытяжного канала может регулироваться от 70% до 120% приточного канала. КПД рекуператора показано для соотношения расходов воздуха 1:1.

## Габаритные и присоединительные размеры



## Варианты исполнения

Сторона подключения:

- правая
- левая

Тип крепления:

- напольное горизонтальное

Сторона тех. обслуживания:

- по стороне подключения

Сторона обслуживания фильтра:

- по стороне подключения

## Присоединительные размеры

Калорифер: 1 1/2" Н.Р.

Смесит. узел с 3-х ход. вентилем: 1 1/4" В.Р.

Смесит. узел с 2-х ход. вентилем: 1 1/4" Н.Р.

Патрубок дренажа: 32 мм

Фреоновый охладитель: 7/8 : 1 1/8"



# Приточно-вытяжная установка с фреоновым охладителем 16000 Aqua RP F PB

## Описание

Напольная приточно-вытяжная установка с противоточным пластинчатым рекуператором (с системой защиты от замерзания, эффективная работа до  $-35^{\circ}\text{C}$ ), фреоновым охладителем, водяным нагревателем и смесительным узлом с 2-х или 3-х ходовым клапаном (опция, подбирается исходя из типа водоснабжения). Комплектуется воздушными клапанами с электроприводом (с возвратной пружиной), системой цифровой автоматики JetLogic с цветным сенсорным пультом управления и всеми необходимыми датчиками. Автоматика может управлять различными типами ККБ. Вентиляторы Ebmpapst серии EC (произведены в Германии).



## Функции автоматики

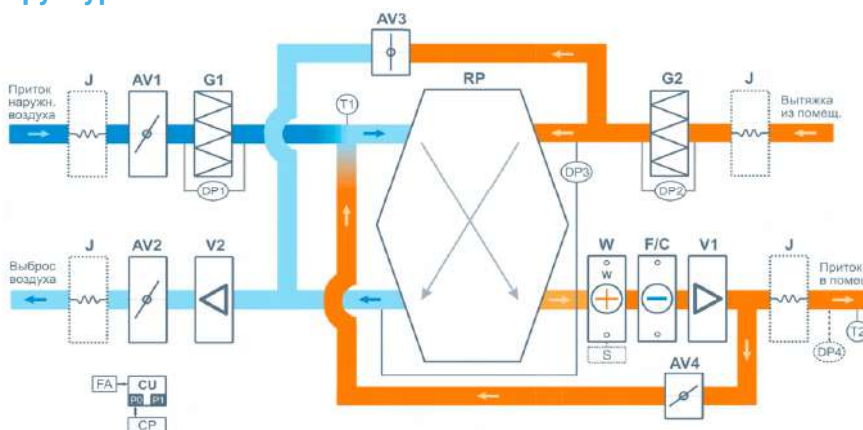
- Управление клапаном смесительного узла калорифера для нагрева воздуха до заданной температуры, защита от замораживания.
- Система защиты от замерзания и система разморозки рекуператора.
- Регулировка скорости вентилятора, 10 ступеней.
- Возможность управления увлажнителем воздуха с пульта вентустановки.
- Управление ККБ различного типа, в том числе сигналом 0-10В.
- Контроль загрязненности воздушного фильтра (цифровой датчик давления).
- Восемь недельных сценариев, часы реального времени.
- Возможность создания VAV-системы (требуется модуль JL208DP).
- Подключение к системе «умный дом» по ModBus RTU или ModBus TCP.
- Удаленное управление с компьютера или смартфона / планшета.



## Технические характеристики

Тип водяного нагревателя	W99
Тип фреонового охладителя	F99, объем 11,08 л
Максимальная потребляемая мощность	8,8 кВт-380В
Максимальный ток	13,4 А
Параметры вентиляторов	1750 об/мин   2,2 кВт × 2 штуки (Ebmpapst серии EC)
Уровень шума LwA (акустическая мощность)	87 дБА   96 дБА   75 дБА (на всас. вытяжки   на выпуске притока   от корпуса)
Уровень звукового давления LpA от корпуса	61 дБА
Масса	1400 кг

## Структурная схема



<b>J</b> Гибкая вставка (в моделях от 2000 типоразмера)	<b>V1</b> Вентилятор притока, серии EC
<b>AV1</b> Воздушный клапан притока	<b>V2</b> Вентилятор вытяжки, серии EC
<b>AV2</b> Воздушный клапан вытяжки	<b>W</b> Водяной нагреватель
<b>AV3</b> Воздушный клапан байпаса	<b>S</b> Смесительный узел (2000 – 8000 штатно, от 10000 – опция)
<b>AV4</b> Воздушный клапан разморозки	<b>F/C</b> Фреоновый / водяной охладитель (в моделях с индексом F / W)
<b>G1</b> Воздушный фильтр притока G4	<b>RP</b> Пластинчатый полипропиленовый противоточный рекуператор
<b>G2</b> Воздушный фильтр вытяжки G4	

<b>DP1</b> Датчик загрязнения фильтра притока (цифровой)
<b>DP2</b> Датчик загрязнения фильтра вытяжки (дискретный)
<b>DP3</b> Датчик обмерзания рекуператора (дискретный)
<b>DP4</b> Датчик давления на выходе ПУ (доп. оборудование для создания VAV-системы)
<b>T1</b> Датчик температуры наружного воздуха
<b>T2</b> Датчик температуры воздуха на выходе приточного канала вентустановки
<b>CU</b> Система цифровой автоматики, P0 и P1 – порты RS-485 (ModBus RTU)*
<b>CP</b> Пульт управления
<b>FA</b> Вход для пожарной сигнализации (по умолчанию) или внешнего управления (настройка с пульта)

\* К порту P0 можно подключить одно из устройств управления (штатный пульт CP-ST, USB-адаптер BSA-02 для связи с компьютером).

К порту P1 можно подключить одно из устройств управления или увлажнитель воздуха HumiAqua / HumiAqua P (опция HA / HAP), модуль JL208DP (для VAV) и др. Подробнее см. в документе «Схемы подключения».

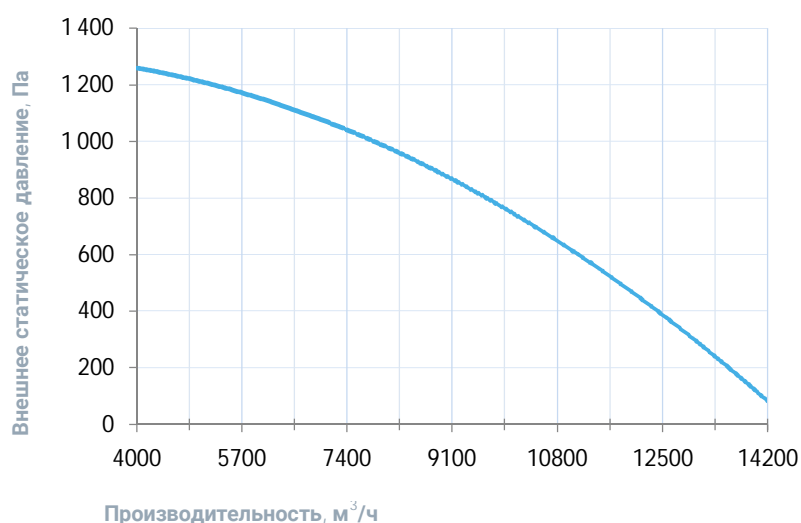
## Совместимые опции

НАР	Управление увлажнителем с водяным пред- и постнагревателем
НА	Управление увлажнителем с водяным постнагревателем
WEB	Удаленное управление вентустановкой через web-интерфейс (штатно)
СТ	Поддержание температуры в помещении по доп. датчику температуры (каскадный регулятор)
СС	Автоматическое переключение тепло/холод (датчик заказывается отдельно)
DC	Выход "сухие контакты" для управления ККБ типа On/Off (несовместимо с РС)
РС	Выход 0-10В для управления инверторным ККБ (несовместимо с DC)

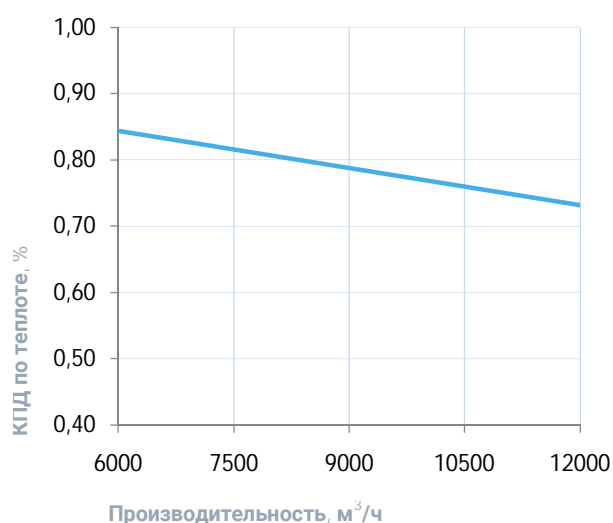
## Совместимое оборудование

JLV135	Пульт управления с цветным сенсорным дисплеем 3,5" и модулем Wi-Fi
TPD-283U-H	Пульт управления с цветным сенсорным дисплеем 2,8"
ALL HA, HA P	Увлажнители Breezart с водяными нагревателями, увлажнители Carel humiSteam
JL208DP	Модуль на 4 зоны для создания VAV-системы (в комплекте трубка 1м и адаптер)
S2-50-6-5,6	Смесительный узел 2-ходовой, насос 50-6, Kvs=5,6, G1 1/2" HP
S3-40-8-27	Смесительный узел 3-ходовой, насос 40-8, Kvs=27, G1 1/2" HP
S3-40-8-39	Смесительный узел 3-ходовой, насос 40-8, Kvs=39, G1 1/2" HP

## Вентиляционная характеристика \*

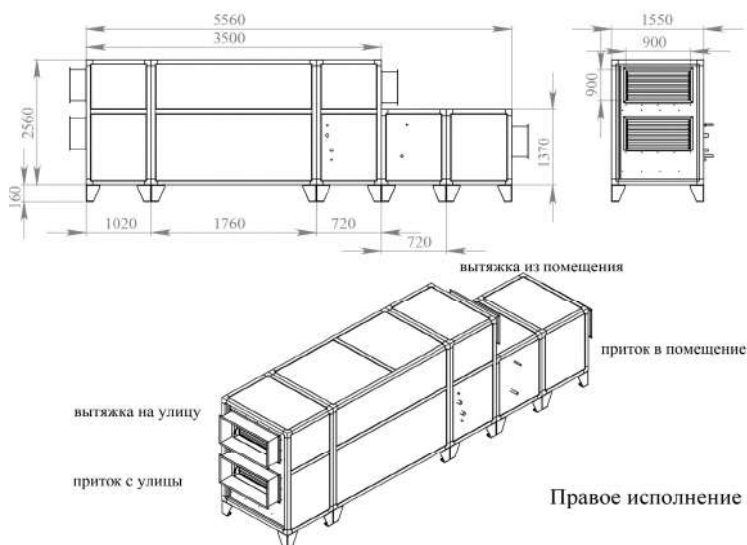


## Эффективность рекуперации \*



\* На вентхарактеристике указана производительность приточного канала. Производительность вытяжного канала может регулироваться от 70% до 120% приточного канала. КПД рекуператора показано для соотношения расходов воздуха 1:1.

## Габаритные и присоединительные размеры



## Варианты исполнения

Сторона подключения:

- правая
- левая

Тип крепления:

- напольное горизонтальное

Сторона тех. обслуживания:

- по стороне подключения

Сторона обслуживания фильтра:

- по стороне подключения

## Присоединительные размеры

Калорифер: 1 1/2" Н.Р.

Смесит. узел с 3-х ход. вентилем: 1 1/2" В.Р.

Смесит. узел с 2-х ход. вентилем: 1 1/2" Н.Р.

Патрубок дренажа: 32 мм

Фреоновый охладитель: 7/8 : 1 1/8"

# Приточно-вытяжная установка с водяным охладителем 2000 Aqua RP W PB

## Описание

Напольная приточно-вытяжная установка с противоточным пластинчатым рекуператором (с системой защиты от замерзания, эффективная работа до  $-35^{\circ}\text{C}$ ), водяным охладителем, водяным нагревателем и смесительным узлом с 2-х или 3-х ходовым клапаном (узел подбирается исходя из типа водоснабжения). Комплектуется воздушными клапанами с электроприводом (с возвратной пружиной), системой цифровой автоматики JetLogic с цветным сенсорным пультом управления и всеми необходимыми датчиками. Вентиляторы Ebmpapst серии EC (произведены в Германии).



## Функции автоматики

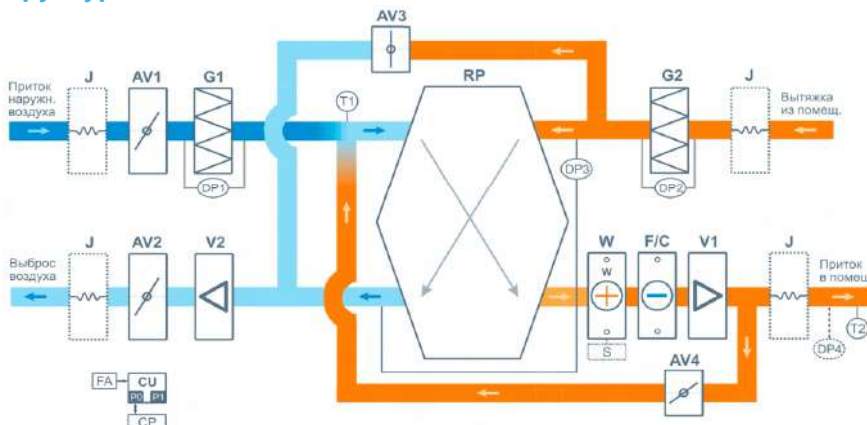
- Управление клапаном смесительного узла калорифера для нагрева воздуха до заданной температуры, защита от замораживания.
- Система защиты от замерзания и система разморозки рекуператора.
- Регулировка скорости вентилятора, 10 ступеней.
- Возможность управления увлажнителем воздуха с пульта вентустановки.
- Контроль загрязненности воздушного фильтра (цифровой датчик давления).
- Восемь недельных сценариев, часы реального времени.
- Возможность создания VAV-системы (требуется модуль JL208DP).
- Подключение к системе «умный дом» по ModBus RTU или ModBus TCP.
- Удаленное управление с компьютера или смартфона / планшета.



## Технические характеристики

Тип водяного нагревателя	W52 со смесит. узлом S3-25-4-4   S2-25-4-0,63
Тип водяного охладителя	C52
Максимальная потребляемая мощность	1,8 кВт-220В
Максимальный ток	8,3 А
Параметры вентиляторов	3450 об/мин   375 Вт × 2 штуки (Ebmpapst серии EC)
Уровень шума LwA (акустическая мощность)	68 дБА   74 дБА   60 дБА (на всас. вытяжки   на выпуске притока   от корпуса)
Уровень звукового давления LpA от корпуса	47 дБА
Масса	300 кг

## Структурная схема



<b>J</b> Гибкая вставка (в моделях от 2000 типоразмера)	<b>V1</b> Вентилятор притока, серии EC
<b>AV1</b> Воздушный клапан притока	<b>V2</b> Вентилятор вытяжки, серии EC
<b>AV2</b> Воздушный клапан вытяжки	<b>W</b> Водяной нагреватель
<b>AV3</b> Воздушный клапан байпаса	<b>S</b> Смесительный узел (2000 – 8000 штатно, от 10000 – опция)
<b>AV4</b> Воздушный клапан разморозки	<b>F/C</b> Фреоновый / водяной охладитель (в моделях с индексом F / W)
<b>G1</b> Воздушный фильтр притока G4	<b>RP</b> Пластинчатый полипропиленовый противоточный рекуператор
<b>G2</b> Воздушный фильтр вытяжки G4	

<b>DP1</b> Датчик загрязнения фильтра притока (цифровой)
<b>DP2</b> Датчик загрязнения фильтра вытяжки (дискретный)
<b>DP3</b> Датчик обмерзания рекуператора (дискретный)
<b>DP4</b> Датчик давления на выходе ПУ (доп. оборудование для создания VAV-системы)
<b>T1</b> Датчик температуры наружного воздуха
<b>T2</b> Датчик температуры воздуха на выходе приточного канала вентустановки
<b>CU</b> Система цифровой автоматики, P0 и P1 – порты RS-485 (ModBus RTU)*
<b>CP</b> Пульт управления
<b>FA</b> Вход для пожарной сигнализации (по умолчанию) или внешнего управления (настройка с пульта)

\* К порту P0 можно подключить одно из устройств управления (штатный пульт CP-ST, USB-адаптер BSA-02 для связи с компьютером).

К порту P1 можно подключить одно из устройств управления или увлажнитель воздуха HumiAqua / HumiAqua P (опция HA / HAP), модуль JL208DP (для VAV) и др. Подробнее см. в документе «Схемы подключения».

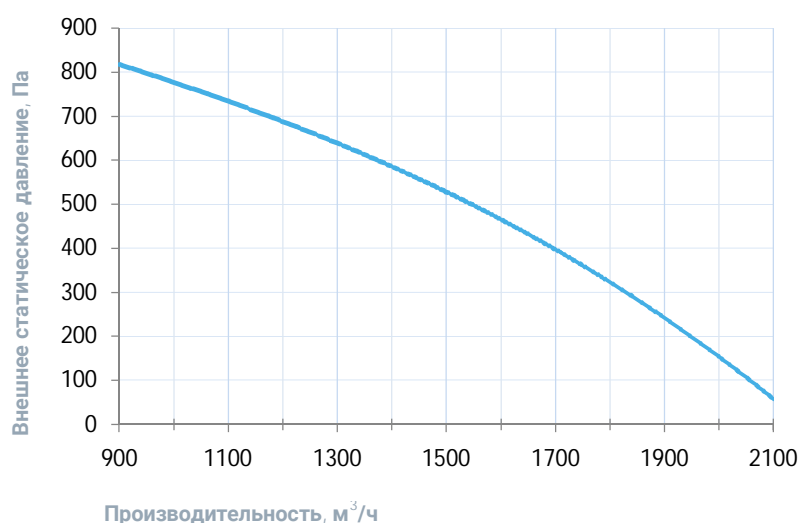
## Совместимые опции

НАР	Управление увлажнителем с водяным пред- и постнагревателем
WEB	Удаленное управление вентустановкой через web-интерфейс (штатно)
СТ	Поддержание температуры в помещении по доп. датчику температуры (каскадный регулятор)
СС	Автоматическое переключение тепло/холод (датчик заказывается отдельно)

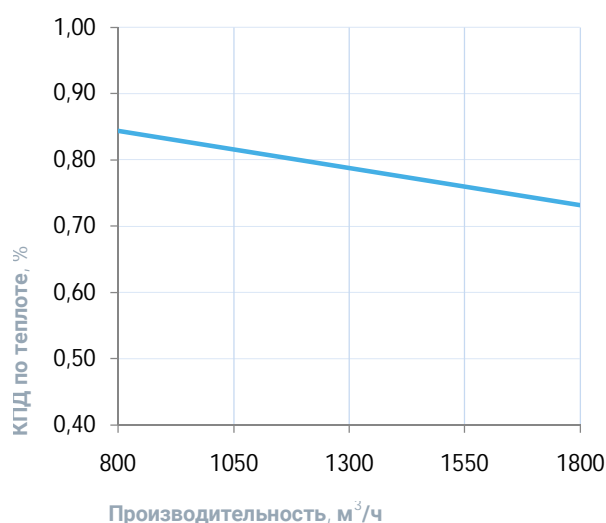
## Совместимое оборудование

JLV135	Пульт управления с цветным сенсорным дисплеем 3,5" и модулем Wi-Fi
TPD-283U-H	Пульт управления с цветным сенсорным дисплеем 2,8"
ALL HA, HA P	Увлажнители Breezart с водяными нагревателями, увлажнители Carel humiSteam
JL208DP	Модуль на 4 зоны для создания VAV-системы (в комплекте трубка 1м и адаптер)

## Вентиляционная характеристика \*

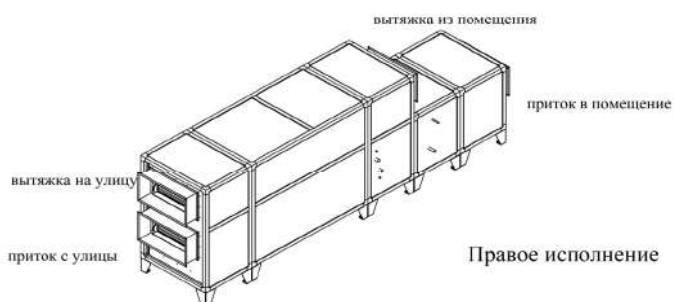
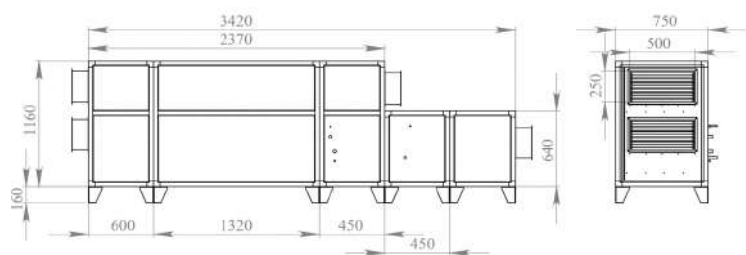


## Эффективность рекуперации \*



\* На вентхарактеристике указана производительность приточного канала. Производительность вытяжного канала может регулироваться от 70% до 120% приточного канала. КПД рекуператора показано для соотношения расходов воздуха 1:1.

## Габаритные и присоединительные размеры



## Варианты исполнения

Сторона подключения:

- правая
- левая

Тип крепления:

- напольное горизонтальное

Сторона тех. обслуживания:

- по стороне подключения

Сторона обслуживания фильтра:

- по стороне подключения

## Присоединительные размеры

Калорифер: 1" Н.Р.

Смесит. узел с 3-х ход. вентилем: 1" В.Р.

Смесит. узел с 2-х ход. вентилем: 1" Н.Р.

Патрубок дренажа: 32 мм

Водяной охладитель: 1" Н.Р.



# Приточно-вытяжная установка с водяным охладителем 2700 Aqua RP W PB

## Описание

Напольная приточно-вытяжная установка с противоточным пластинчатым рекуператором (с системой защиты от замерзания, эффективная работа до  $-35^{\circ}\text{C}$ ), водяным охладителем, водяным нагревателем и смесительным узлом с 2-х или 3-х ходовым клапаном (узел подбирается исходя из типа водоснабжения). Комплектуется воздушными клапанами с электроприводом (с возвратной пружиной), системой цифровой автоматики JetLogic с цветным сенсорным пультом управления и всеми необходимыми датчиками. Вентиляторы Ebmpapst серии EC (произведены в Германии).



## Функции автоматики

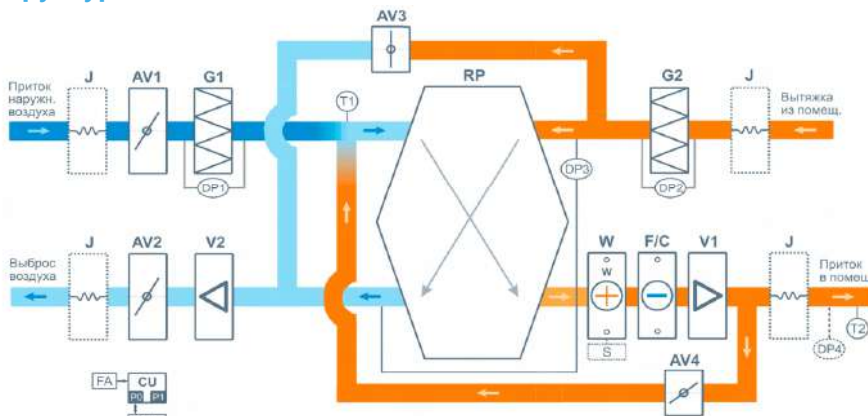
- Управление клапаном смесительного узла калорифера для нагрева воздуха до заданной температуры, защита от замораживания.
- Система защиты от замерзания и система разморозки рекуператора.
- Регулировка скорости вентилятора, 10 ступеней.
- Возможность управления увлажнителем воздуха с пульта вентустановки.
- Контроль загрязненности воздушного фильтра (цифровой датчик давления).
- Восемь недельных сценариев, часы реального времени.
- Возможность создания VAV-системы (требуется модуль JL208DP).
- Подключение к системе «умный дом» по ModBus RTU или ModBus TCP.
- Удаленное управление с компьютера или смартфона / планшета.



## Технические характеристики

Тип водяного нагревателя	W63 со смесит. узлом S3-25-6-4   S2-25-6-0,63
Тип водяного охладителя	C63
Максимальная потребляемая мощность	1,6 кВт-220В
Максимальный ток	7,3 А
Параметры вентиляторов	3450 об/мин   375 Вт × 2 штуки (Ebmpapst серии EC)
Уровень шума LwA (акустическая мощность)	68 дБА   77 дБА   61 дБА (на всас. вытяжки   на выпуске притока   от корпуса)
Уровень звукового давления LpA от корпуса	47 дБА
Масса	420 кг

## Структурная схема



- |   |  |
|---|--|
| <b>J</b> Гибкая вставка (в моделях от 2000 типоразмера) | <b>V1</b> Вентилятор притока, серии EC                                 |
| <b>AV1</b> Воздушный клапан притока                     | <b>V2</b> Вентилятор вытяжки, серии EC                                 |
| <b>AV2</b> Воздушный клапан вытяжки                     | <b>W</b> Водяной нагреватель   |
| <b>AV3</b> Воздушный клапан байпаса                     | <b>S</b> Смесительный узел (2000 – 8000 штатно, от 10000 – опция)      |
| <b>AV4</b> Воздушный клапан разморозки                  | <b>F/C</b> Фреоновый / водяной охладитель (в моделях с индексом F / W) |
| <b>G1</b> Воздушный фильтр притока G4                   | <b>RP</b> Пластинчатый полипропиленовый противоточный рекуператор      |
| <b>G2</b> Воздушный фильтр вытяжки G4                   |  |

- DP1** Датчик загрязнения фильтра притока (цифровой)  
**DP2** Датчик загрязнения фильтра вытяжки (дискретный)  
**DP3** Датчик обмерзания рекуператора (дискретный)  
**DP4** Датчик давления на выходе ПУ (доп. оборудование для создания VAV-системы)  
**T1** Датчик температуры наружного воздуха  
**T2** Датчик температуры воздуха на выходе приточного канала вентустановки  
**CU** Система цифровой автоматики, P0 и P1 – порты RS-485 (ModBus RTU)\*  
**CP** Пульт управления  
**FA** Вход для пожарной сигнализации (по умолчанию) или внешнего управления (настройка с пульта)

\* К порту P0 можно подключить одно из устройств управления (штатный пульт CP-ST, USB-адаптер BSA-02 для связи с компьютером).

К порту P1 можно подключить одно из устройств управления или увлажнитель воздуха HumiAqua / HumiAqua P (опция HA / NAP), модуль JL208DP (для VAV) и др. Подробнее см. в документе «Схемы подключения».



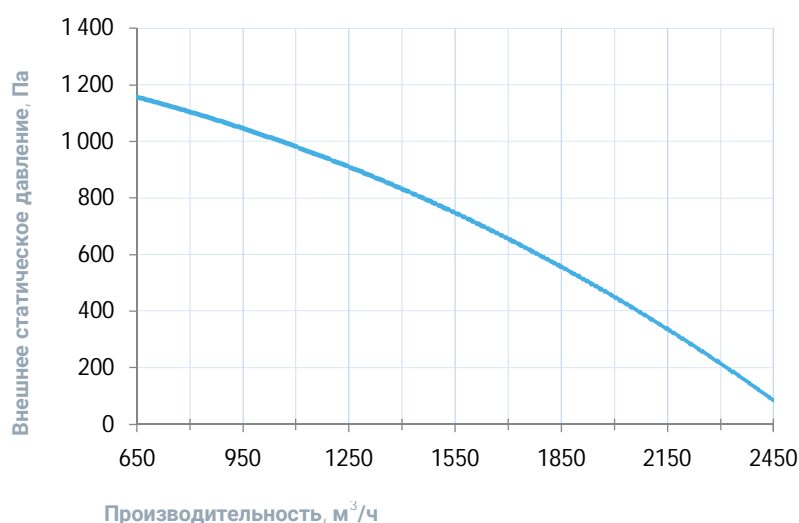
## Совместимые опции

НАР	Управление увлажнителем с водяным пред- и постнагревателем
WEB	Удаленное управление вентустановкой через web-интерфейс (штатно)
СТ	Поддержание температуры в помещении по доп. датчику температуры (каскадный регулятор)
СС	Автоматическое переключение тепло/холод (датчик заказывается отдельно)

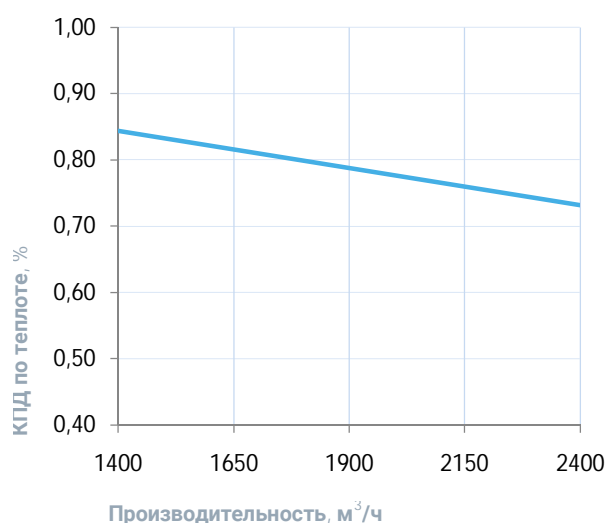
## Совместимое оборудование

JLV135	Пульт управления с цветным сенсорным дисплеем 3,5" и модулем Wi-Fi
TPD-283U-H	Пульт управления с цветным сенсорным дисплеем 2,8"
ALL HA, HA P	Увлажнители Breezart с водяными нагревателями, увлажнители Carel humiSteam
JL208DP	Модуль на 4 зоны для создания VAV-системы (в комплекте трубка 1м и адаптер)

## Вентиляционная характеристика \*

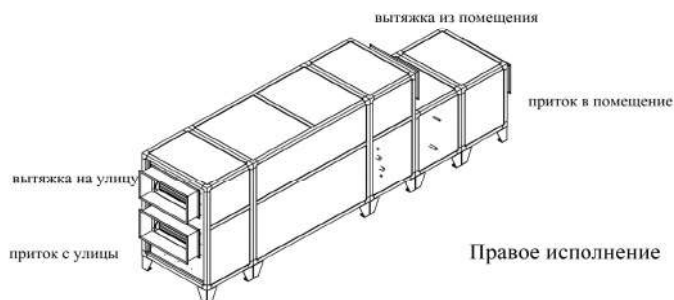
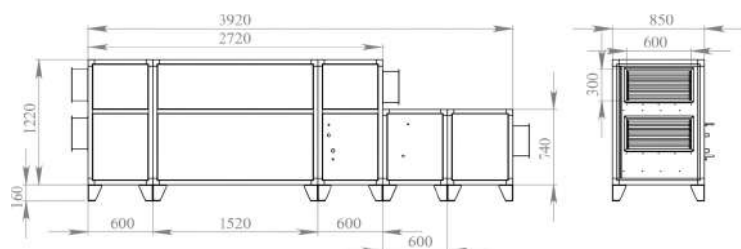


## Эффективность рекуперации \*



\* На вентхарактеристике указана производительность приточного канала. Производительность вытяжного канала может регулироваться от 70% до 120% приточного канала. КПД рекуператора показано для соотношения расходов воздуха 1:1.

## Габаритные и присоединительные размеры



## Варианты исполнения

Сторона подключения:

- правая
- левая

Тип крепления:

- напольное горизонтальное

Сторона тех. обслуживания:

- по стороне подключения

Сторона обслуживания фильтра:

- по стороне подключения

## Присоединительные размеры

Калорифер: 1" Н.Р.

Смесит. узел с 3-х ход. вентилем: 1" В.Р.

Смесит. узел с 2-х ход. вентилем: 1" Н.Р.

Патрубок дренажа: 32 мм

Водяной охладитель: 1" Н.Р.

# Приточно-вытяжная установка с водяным охладителем 3700 Aqua RP W PB

## Описание

Напольная приточно-вытяжная установка с противоточным пластинчатым рекуператором (с системой защиты от замерзания, эффективная работа до  $-35^{\circ}\text{C}$ ), водяным охладителем, водяным нагревателем и смесительным узлом с 2-х или 3-х ходовым клапаном (узел подбирается исходя из типа водоснабжения). Комплектуется воздушными клапанами с электроприводом (с возвратной пружиной), системой цифровой автоматики JetLogic с цветным сенсорным пультом управления и всеми необходимыми датчиками. Вентиляторы Ebmpapst серии EC (произведены в Германии).



## Функции автоматики

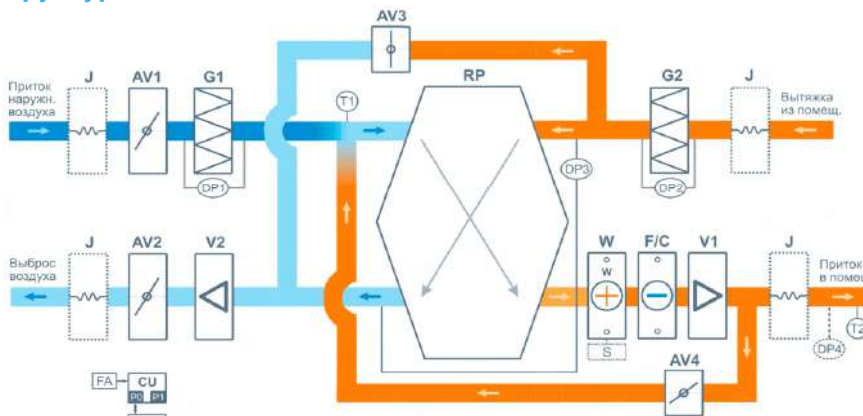
- Управление клапаном смесительного узла калорифера для нагрева воздуха до заданной температуры, защита от замораживания.
- Система защиты от замерзания и система разморозки рекуператора.
- Регулировка скорости вентилятора, 10 ступеней.
- Возможность управления увлажнителем воздуха с пульта вентустановки.
- Контроль загрязненности воздушного фильтра (цифровой датчик давления).
- Восемь недельных сценариев, часы реального времени.
- Возможность создания VAV-системы (требуется модуль JL208DP).
- Подключение к системе «умный дом» по ModBus RTU или ModBus TCP.
- Удаленное управление с компьютера или смартфона / планшета.



## Технические характеристики

Тип водяного нагревателя	W63 со смесит. узлом S3-25-8-4   S2-25-6-1
Тип водяного охладителя	C63
Максимальная потребляемая мощность	2,4 кВт-380В   2,2 кВт-380В
Максимальный ток	4,4 А   3,7 А
Параметры вентиляторов	3100 об/мин   525 Вт × 2 штуки (Ebmpapst серии EC)
Уровень шума LwA (акустическая мощность)	75 дБА   81 дБА   66 дБА (на всас. вытяжки   на выпуске притока   от корпуса)
Уровень звукового давления LpA от корпуса	51 дБА
Масса	300 кг

## Структурная схема



<b>J</b> Гибкая вставка (в моделях от 2000 типоразмера)	<b>V1</b> Вентилятор притока, серии EC
<b>AV1</b> Воздушный клапан притока	<b>V2</b> Вентилятор вытяжки, серии EC
<b>AV2</b> Воздушный клапан вытяжки	<b>W</b> Водяной нагреватель
<b>AV3</b> Воздушный клапан байпаса	<b>S</b> Смесительный узел (2000 – 8000 штатно, от 10000 – опция)
<b>AV4</b> Воздушный клапан разморозки	<b>F/C</b> Фреоновый / водяной охладитель (в моделях с индексом F / W)
<b>G1</b> Воздушный фильтр притока G4	<b>RP</b> Пластинчатый полипропиленовый противоточный рекуператор
<b>G2</b> Воздушный фильтр вытяжки G4	

<b>DP1</b> Датчик загрязнения фильтра притока (цифровой)
<b>DP2</b> Датчик загрязнения фильтра вытяжки (дискретный)
<b>DP3</b> Датчик обмерзания рекуператора (дискретный)
<b>DP4</b> Датчик давления на выходе ПУ (доп. оборудование для создания VAV-системы)
<b>T1</b> Датчик температуры наружного воздуха
<b>T2</b> Датчик температуры воздуха на выходе приточного канала вентустановки
<b>CU</b> Система цифровой автоматики, P0 и P1 – порты RS-485 (ModBus RTU)*
<b>CP</b> Пульт управления
<b>FA</b> Вход для пожарной сигнализации (по умолчанию) или внешнего управления (настройка с пульта)

\* К порту P0 можно подключить одно из устройств управления (штатный пульт CP-ST, USB-адаптер BSA-02 для связи с компьютером).

К порту P1 можно подключить одно из устройств управления или увлажнитель воздуха HumiAqua / HumiAqua P (опция HA / NAP), модуль JL208DP (для VAV) и др. Подробнее см. в документе «Схемы подключения».

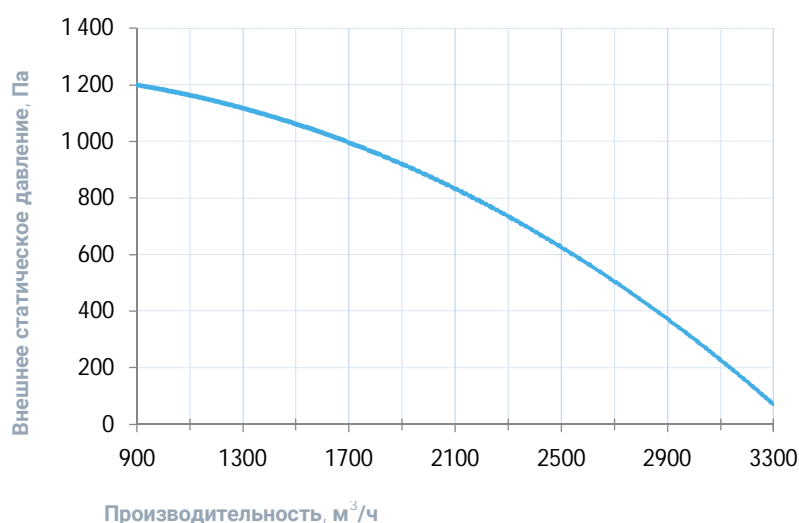
## Совместимые опции

НАР	Управление увлажнителем с водяным пред- и постнагревателем
НА	Управление увлажнителем с водяным постнагревателем
WEB	Удаленное управление вентустановкой через web-интерфейс (штатно)
СТ	Поддержание температуры в помещении по доп. датчику температуры (каскадный регулятор)
СС	Автоматическое переключение тепло/холод (датчик заказывается отдельно)

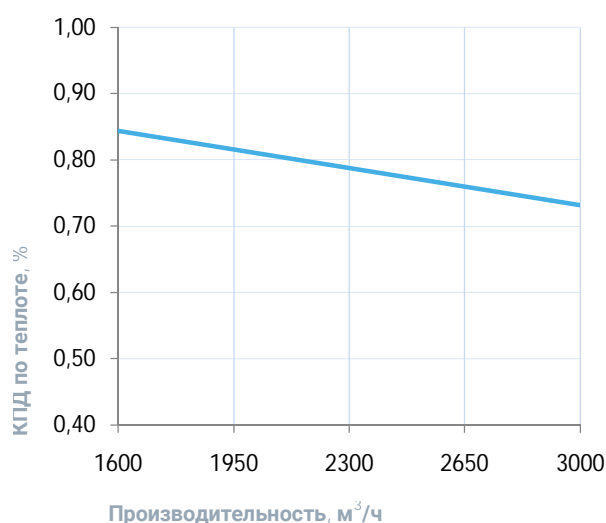
## Совместимое оборудование

JLV135	Пульт управления с цветным сенсорным дисплеем 3,5" и модулем Wi-Fi
TPD-283U-H	Пульт управления с цветным сенсорным дисплеем 2,8"
ALL HA, HA P	Увлажнители Breezart с водяными нагревателями, увлажнители Carel humiSteam
JL208DP	Модуль на 4 зоны для создания VAV-системы (в комплекте трубка 1м и адаптер)

## Вентиляционная характеристика \*

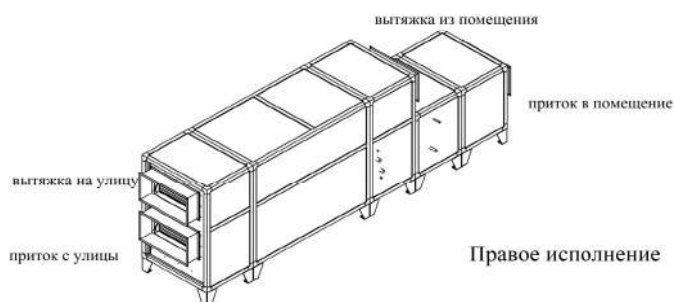
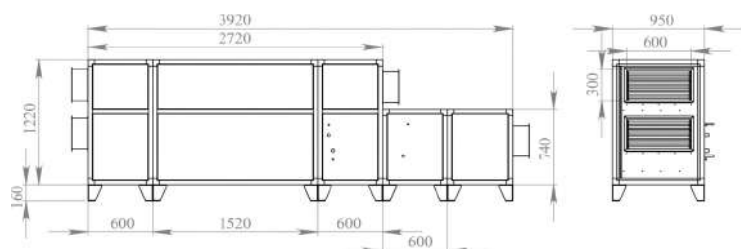


## Эффективность рекуперации \*



\* На вентхарактеристике указана производительность приточного канала. Производительность вытяжного канала может регулироваться от 70% до 120% приточного канала. КПД рекуператора показано для соотношения расходов воздуха 1:1.

## Габаритные и присоединительные размеры



## Варианты исполнения

Сторона подключения:

- правая
- левая

Тип крепления:

- напольное горизонтальное

Сторона тех. обслуживания:

- по стороне подключения

Сторона обслуживания фильтра:

- по стороне подключения

## Присоединительные размеры

Калорифер: 1" Н.Р.

Смесит. узел с 3-х ход. вентилем: 1" В.Р.

Смесит. узел с 2-х ход. вентилем: 1" Н.Р.

Патрубок дренажа: 32 мм

Водяной охладитель: 1" Н.Р.

# Приточно-вытяжная установка с водяным охладителем 4500 Aqua RP W PB

## Описание

Напольная приточно-вытяжная установка с противоточным пластинчатым рекуператором (с системой защиты от замерзания, эффективная работа до  $-35^{\circ}\text{C}$ ), водяным охладителем, водяным нагревателем и смесительным узлом с 2-х или 3-х ходовым клапаном (узел подбирается исходя из типа водоснабжения). Комплектуется воздушными клапанами с электроприводом (с возвратной пружиной), системой цифровой автоматики JetLogic с цветным сенсорным пультом управления и всеми необходимыми датчиками. Вентиляторы Ebmpapst серии EC (произведены в Германии).



## Функции автоматики

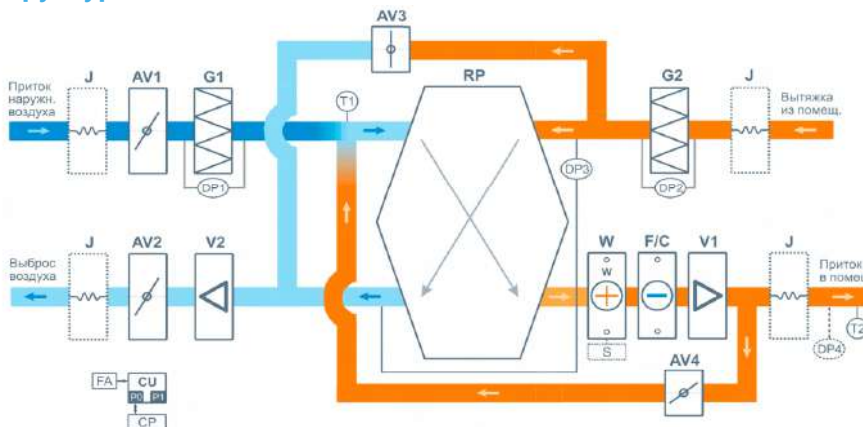
- Управление клапаном смесительного узла калорифера для нагрева воздуха до заданной температуры, защита от замораживания.
- Система защиты от замерзания и система разморозки рекуператора.
- Регулировка скорости вентилятора, 10 ступеней.
- Возможность управления увлажнителем воздуха с пульта вентустановки.
- Контроль загрязненности воздушного фильтра (цифровой датчик давления).
- Восемь недельных сценариев, часы реального времени.
- Возможность создания VAV-системы (требуется модуль JL208DP).
- Подключение к системе «умный дом» по ModBus RTU или ModBus TCP.
- Удаленное управление с компьютера или смартфона / планшета.



## Технические характеристики

Тип водяного нагревателя	W85 со смесит. узлом S3-32-8-6,3   S3-32-8-8   S2-32-8-1,6   S2-32-8-2,1
Тип водяного охладителя	C85
Максимальная потребляемая мощность	3,6 кВт-380В
Максимальный ток	6,2 А
Параметры вентиляторов	3140 об/мин   825 Вт × 2 штуки (Ebmpapst серии EC)
Уровень шума LwA (акустическая мощность)	77 дБА   84 дБА   67 дБА (на всас. вытяжки   на выпуске притока   от корпуса)
Уровень звукового давления LpA от корпуса	52 дБА
Масса	630 кг

## Структурная схема



<b>J</b> Гибкая вставка (в моделях от 2000 типоразмера)	<b>V1</b> Вентилятор притока, серии EC
<b>AV1</b> Воздушный клапан притока	<b>V2</b> Вентилятор вытяжки, серии EC
<b>AV2</b> Воздушный клапан вытяжки	<b>W</b> Водяной нагреватель
<b>AV3</b> Воздушный клапан байпаса	<b>S</b> Смесительный узел (2000 – 8000 штатно, от 10000 – опция)
<b>AV4</b> Воздушный клапан разморозки	<b>F/C</b> Фреоновый / водяной охладитель (в моделях с индексом F / W)
<b>G1</b> Воздушный фильтр притока G4	<b>RP</b> Пластинчатый полипропиленовый противоточный рекуператор
<b>G2</b> Воздушный фильтр вытяжки G4	

<b>DP1</b> Датчик загрязнения фильтра притока (цифровой)
<b>DP2</b> Датчик загрязнения фильтра вытяжки (дискретный)
<b>DP3</b> Датчик обмерзания рекуператора (дискретный)
<b>DP4</b> Датчик давления на выходе ПУ (доп. оборудование для создания VAV-системы)
<b>T1</b> Датчик температуры наружного воздуха
<b>T2</b> Датчик температуры воздуха на выходе приточного канала вентустановки
<b>CU</b> Система цифровой автоматики, P0 и P1 – порты RS-485 (ModBus RTU)*
<b>CP</b> Пульт управления
<b>FA</b> Вход для пожарной сигнализации (по умолчанию) или внешнего управления (настройка с пульта)

\* К порту P0 можно подключить одно из устройств управления (штатный пульт CP-ST, USB-адаптер BSA-02 для связи с компьютером).

К порту P1 можно подключить одно из устройств управления или увлажнитель воздуха HumiAqua / HumiAqua P (опция HA / HAP), модуль JL208DP (для VAV) и др. Подробнее см. в документе «Схемы подключения».

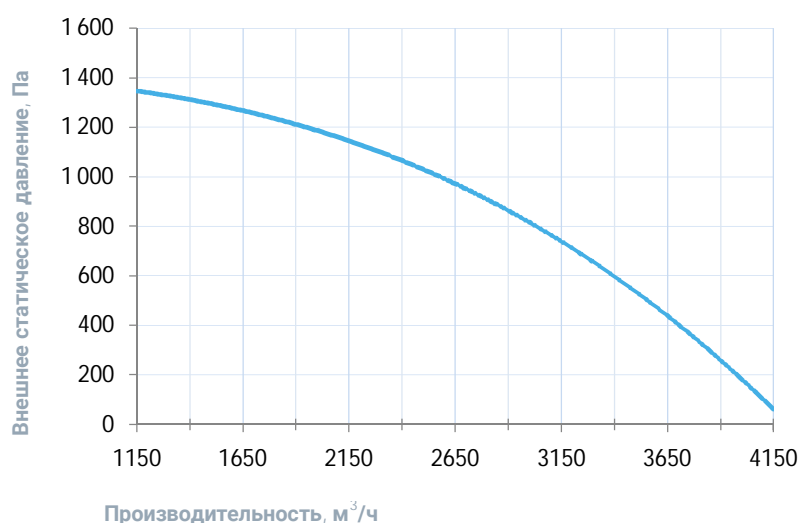
## Совместимые опции

НАР	Управление увлажнителем с водяным пред- и постнагревателем
НА	Управление увлажнителем с водяным постнагревателем
WEB	Удаленное управление вентиляционной установкой через web-интерфейс (штатно)
СТ	Поддержание температуры в помещении по доп. датчику температуры (каскадный регулятор)
СС	Автоматическое переключение тепло/холод (датчик заказывается отдельно)

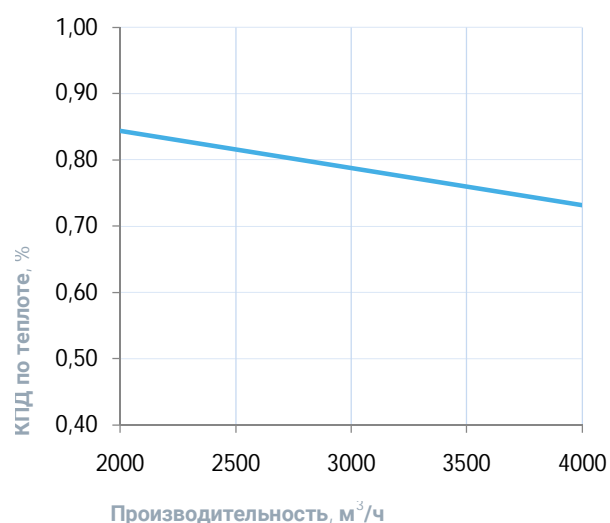
## Совместимое оборудование

JLV135	Пульт управления с цветным сенсорным дисплеем 3,5" и модулем Wi-Fi
TPD-283U-H	Пульт управления с цветным сенсорным дисплеем 2,8"
ALL HA, HA P	Увлажнители Breezart с водяными нагревателями, увлажнители Carel humiSteam
JL208DP	Модуль на 4 зоны для создания VAV-системы (в комплекте трубка 1м и адаптер)

## Вентиляционная характеристика \*

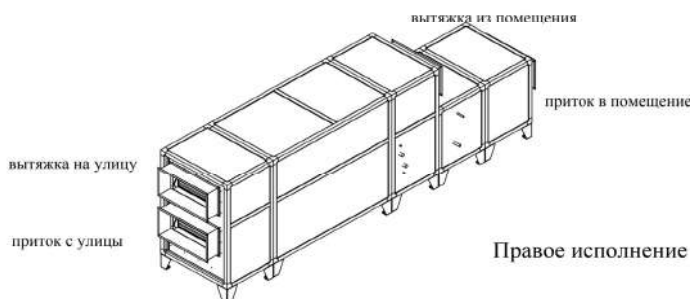
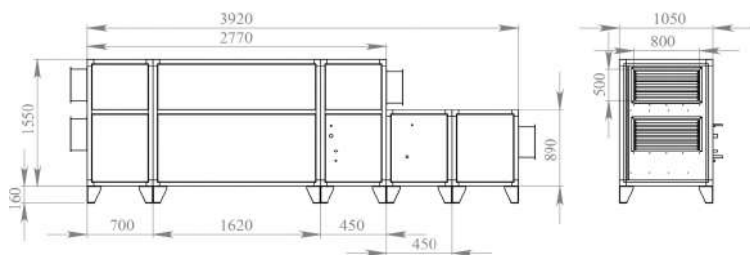


## Эффективность рекуперации \*



\* На вентхарактеристике указана производительность приточного канала. Производительность вытяжного канала может регулироваться от 70% до 120% приточного канала. КПД рекуператора показано для соотношения расходов воздуха 1:1.

## Габаритные и присоединительные размеры



## Варианты исполнения

Сторона подключения:

- правая
- левая

Тип крепления:

- напольное горизонтальное

Сторона тех. обслуживания:

- по стороне подключения

Сторона обслуживания фильтра:

- по стороне подключения

## Присоединительные размеры

Калорифер: 1 1/4" Н.Р.

Смесит. узел с 3-х ход. вентилем: 1" В.Р.

Смесит. узел с 2-х ход. вентилем: 1" Н.Р.

Патрубок дренажа: 32 мм

Водяной охладитель: 1 1/4" Н.Р.



# Приточно-вытяжная установка с водяным охладителем 6000 Aqua RP W PB

## Описание

Напольная приточно-вытяжная установка с противоточным пластинчатым рекуператором (с системой защиты от замерзания, эффективная работа до  $-35^{\circ}\text{C}$ ), водяным охладителем, водяным нагревателем и смесительным узлом с 2-х или 3-х ходовым клапаном (узел подбирается исходя из типа водоснабжения). Комплектуется воздушными клапанами с электроприводом (с возвратной пружиной), системой цифровой автоматики JetLogic с цветным сенсорным пультом управления и всеми необходимыми датчиками. Вентиляторы Ebmpapst серии EC (произведены в Германии).



## Функции автоматики

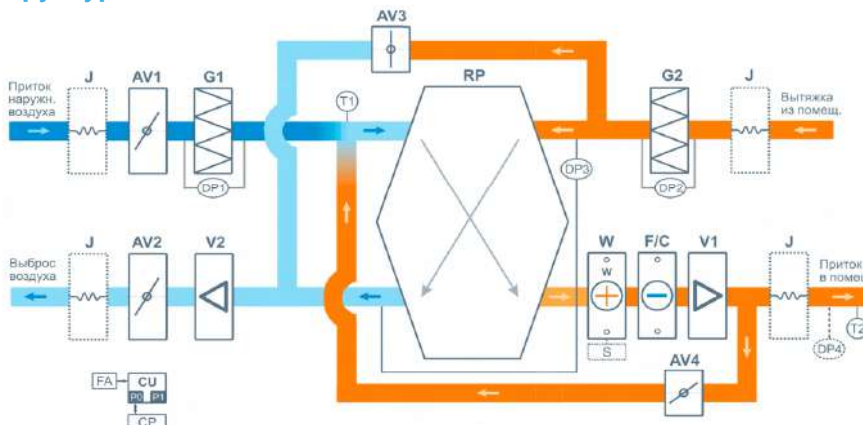
- Управление клапаном смесительного узла калорифера для нагрева воздуха до заданной температуры, защита от замораживания.
- Система защиты от замерзания и система разморозки рекуператора.
- Регулировка скорости вентилятора, 10 ступеней.
- Возможность управления увлажнителем воздуха с пульта вентустановки.
- Контроль загрязненности воздушного фильтра (цифровой датчик давления).
- Восемь недельных сценариев, часы реального времени.
- Возможность создания VAV-системы (требуется модуль JL208DP).
- Подключение к системе «умный дом» по ModBus RTU или ModBus TCP.
- Удаленное управление с компьютера или смартфона / планшета.



## Технические характеристики

Тип водяного нагревателя	W85 со смесит. узлом S3-32-8-6,3   S3-32-8-8   S2-32-8-1,6   S2-32-8-2,1
Тип водяного охладителя	C85
Максимальная потребляемая мощность	6,4 кВт-380В
Максимальный ток	10,4 А
Параметры вентиляторов	2600 об/мин   1,5 кВт × 2 штуки (Ebmpapst серии EC)
Уровень шума LwA (акустическая мощность)	81 дБА   88 дБА   68 дБА (на всас. вытяжки   на выпуске притока   от корпуса)
Уровень звукового давления LpA от корпуса	53 дБА
Масса	410 кг

## Структурная схема



<b>J</b> Гибкая вставка (в моделях от 2000 типоразмера)	<b>V1</b> Вентилятор притока, серии EC
<b>AV1</b> Воздушный клапан притока	<b>V2</b> Вентилятор вытяжки, серии EC
<b>AV2</b> Воздушный клапан вытяжки	<b>W</b> Водяной нагреватель
<b>AV3</b> Воздушный клапан байпаса	<b>S</b> Смесительный узел (2000 – 8000 штатно, от 10000 – опция)
<b>AV4</b> Воздушный клапан разморозки	<b>F/C</b> Фреоновый / водяной охладитель (в моделях с индексом F / W)
<b>G1</b> Воздушный фильтр притока G4	<b>RP</b> Пластинчатый полипропиленовый противоточный рекуператор
<b>G2</b> Воздушный фильтр вытяжки G4	

<b>DP1</b> Датчик загрязнения фильтра притока (цифровой)
<b>DP2</b> Датчик загрязнения фильтра вытяжки (дискретный)
<b>DP3</b> Датчик обмерзания рекуператора (дискретный)
<b>DP4</b> Датчик давления на выходе ПУ (доп. оборудование для создания VAV-системы)
<b>T1</b> Датчик температуры наружного воздуха
<b>T2</b> Датчик температуры воздуха на выходе приточного канала вентустановки
<b>CU</b> Система цифровой автоматики, P0 и P1 – порты RS-485 (ModBus RTU)*
<b>CP</b> Пульт управления
<b>FA</b> Вход для пожарной сигнализации (по умолчанию) или внешнего управления (настройка с пульта)

\* К порту P0 можно подключить одно из устройств управления (штатный пульт CP-ST, USB-адаптер BSA-02 для связи с компьютером).

К порту P1 можно подключить одно из устройств управления или увлажнитель воздуха HumiAqua / HumiAqua P (опция HA / HAP), модуль JL208DP (для VAV) и др. Подробнее см. в документе «Схемы подключения».

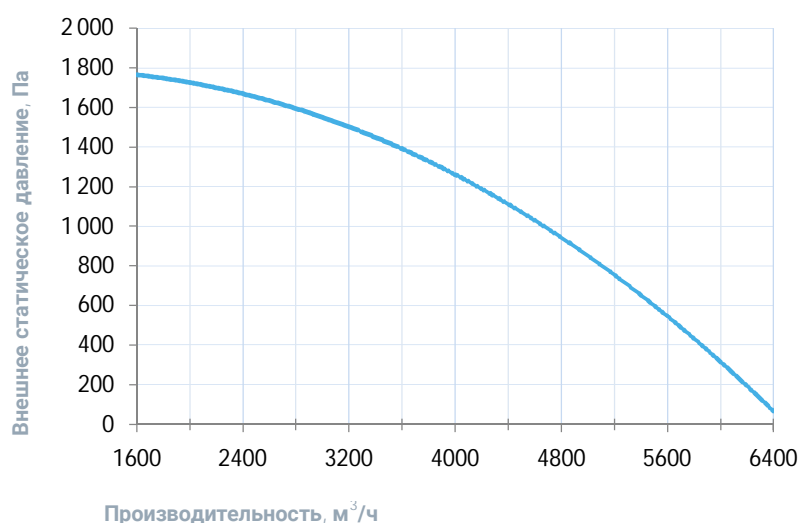
## Совместимые опции

НАР	Управление увлажнителем с водяным пред- и постнагревателем
НА	Управление увлажнителем с водяным постнагревателем
WEB	Удаленное управление вентустановкой через web-интерфейс (штатно)
СТ	Поддержание температуры в помещении по доп. датчику температуры (каскадный регулятор)
СС	Автоматическое переключение тепло/холод (датчик заказывается отдельно)

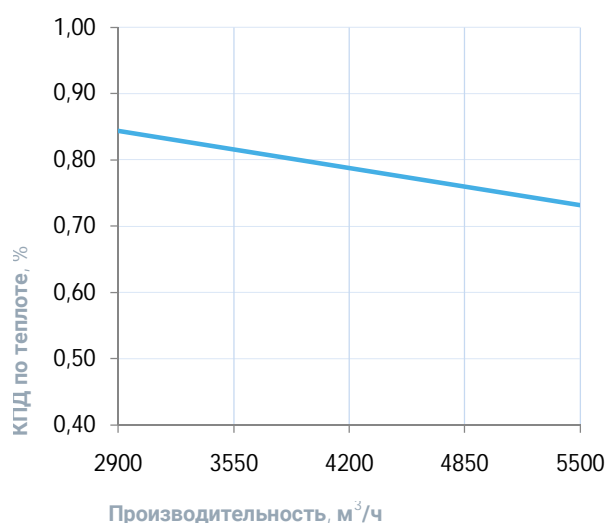
## Совместимое оборудование

JLV135	Пульт управления с цветным сенсорным дисплеем 3,5" и модулем Wi-Fi
TPD-283U-H	Пульт управления с цветным сенсорным дисплеем 2,8"
ALL HA, HA P	Увлажнители Breezart с водяными нагревателями, увлажнители Carel humiSteam
JL208DP	Модуль на 4 зоны для создания VAV-системы (в комплекте трубка 1м и адаптер)

## Вентиляционная характеристика \*

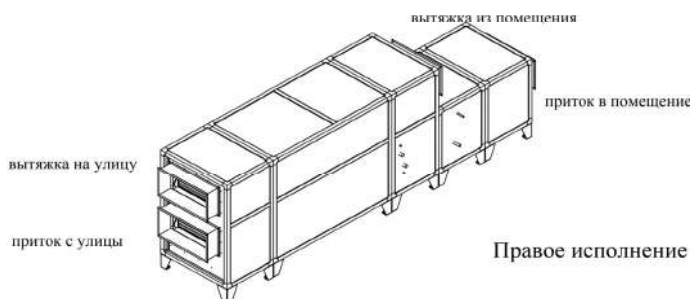
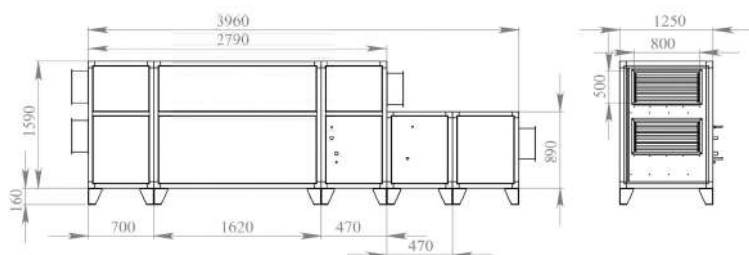


## Эффективность рекуперации \*



\* На вентхарактеристике указана производительность приточного канала. Производительность вытяжного канала может регулироваться от 70% до 120% приточного канала. КПД рекуператора показано для соотношения расходов воздуха 1:1.

## Габаритные и присоединительные размеры



## Варианты исполнения

Сторона подключения:

- правая
- левая

Тип крепления:

- напольное горизонтальное

Сторона тех. обслуживания:

- по стороне подключения

Сторона обслуживания фильтра:

- по стороне подключения

## Присоединительные размеры

Калорифер: 1 1/4" Н.Р.

Смесит. узел с 3-х ход. вентилем: 1" В.Р.

Смесит. узел с 2-х ход. вентилем: 1" Н.Р.

Патрубок дренажа: 32 мм

Водяной охладитель: 1 1/4" Н.Р.

# Приточно-вытяжная установка с водяным охладителем 8000 Aqua RP W PB

## Описание

Напольная приточно-вытяжная установка с противоточным пластинчатым рекуператором (с системой защиты от замерзания, эффективная работа до  $-35^{\circ}\text{C}$ ), водяным охладителем, водяным нагревателем и смесительным узлом с 2-х или 3-х ходовым клапаном (узел подбирается исходя из типа водоснабжения). Комплектуется воздушными клапанами с электроприводом (с возвратной пружиной), системой цифровой автоматики JetLogic с цветным сенсорным пультом управления и всеми необходимыми датчиками. Вентиляторы Ebmpapst серии EC (произведены в Германии).



## Функции автоматики

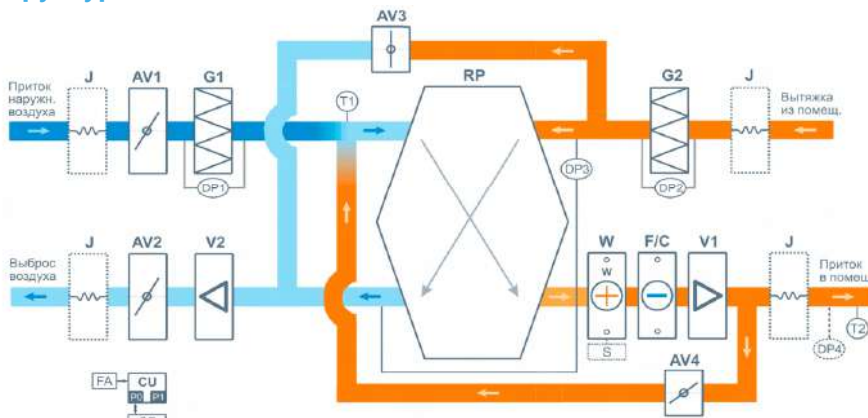
- Управление клапаном смесительного узла калорифера для нагрева воздуха до заданной температуры, защита от замораживания.
- Система защиты от замерзания и система разморозки рекуператора.
- Регулировка скорости вентилятора, 10 ступеней.
- Возможность управления увлажнителем воздуха с пульта вентустановки.
- Контроль загрязненности воздушного фильтра (цифровой датчик давления).
- Восемь недельных сценариев, часы реального времени.
- Возможность создания VAV-системы (требуется модуль JL208DP).
- Подключение к системе «умный дом» по ModBus RTU или ModBus TCP.
- Удаленное управление с компьютера или смартфона / планшета.



## Технические характеристики

Тип водяного нагревателя	W88 со смесит. узлом S3-32-8-15   S2-32-8-2,1   S2-32-8-2,7
Тип водяного охладителя	C88
Максимальная потребляемая мощность	7,9 кВт-380В
Максимальный ток	12,7 А
Параметры вентиляторов	2550 об/мин   1,9 кВт × 2 штуки (Ebmpapst серии EC)
Уровень шума LwA (акустическая мощность)	83 дБА   91 дБА   71 дБА (на всас. вытяжки   на выпуске притока   от корпуса)
Уровень звукового давления LpA от корпуса	56 дБА
Масса	918 кг

## Структурная схема



- |   |  |
|---|--|
| <b>J</b> Гибкая вставка (в моделях от 2000 типоразмера) | <b>V1</b> Вентилятор притока, серии EC                                 |
| <b>AV1</b> Воздушный клапан притока                     | <b>V2</b> Вентилятор вытяжки, серии EC                                 |
| <b>AV2</b> Воздушный клапан вытяжки                     | <b>W</b> Водяной нагреватель   |
| <b>AV3</b> Воздушный клапан байпаса                     | <b>S</b> Смесительный узел (2000 – 8000 штатно, от 10000 – опция)      |
| <b>AV4</b> Воздушный клапан разморозки                  | <b>F/C</b> Фреоновый / водяной охладитель (в моделях с индексом F / W) |
| <b>G1</b> Воздушный фильтр притока G4                   | <b>RP</b> Пластинчатый полипропиленовый противоточный рекуператор      |
| <b>G2</b> Воздушный фильтр вытяжки G4                   |  |

- DP1** Датчик загрязнения фильтра притока (цифровой)  
**DP2** Датчик загрязнения фильтра вытяжки (дискретный)  
**DP3** Датчик обмерзания рекуператора (дискретный)  
**DP4** Датчик давления на выходе ПУ (доп. оборудование для создания VAV-системы)  
**T1** Датчик температуры наружного воздуха  
**T2** Датчик температуры воздуха на выходе приточного канала вентустановки  
**CU** Система цифровой автоматики, P0 и P1 – порты RS-485 (ModBus RTU)\*  
**CP** Пульт управления  
**FA** Вход для пожарной сигнализации (по умолчанию) или внешнего управления (настройка с пульта)

\* К порту P0 можно подключить одно из устройств управления (штатный пульт CP-ST, USB-адаптер BSA-02 для связи с компьютером).

К порту P1 можно подключить одно из устройств управления или увлажнитель воздуха HumiAqua / HumiAqua P (опция HA / HAP), модуль JL208DP (для VAV) и др. Подробнее см. в документе «Схемы подключения».

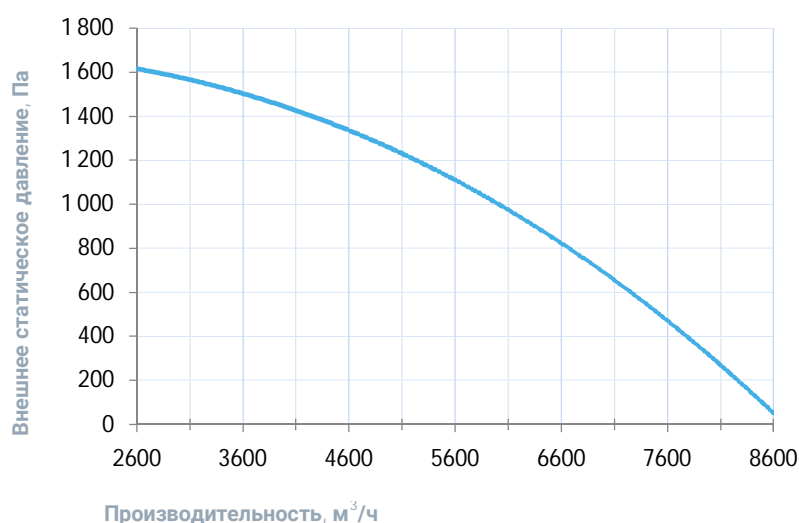
## Совместимые опции

НАР	Управление увлажнителем с водяным пред- и постнагревателем
НА	Управление увлажнителем с водяным постнагревателем
WEB	Удаленное управление вентустановкой через web-интерфейс (штатно)
СТ	Поддержание температуры в помещении по доп. датчику температуры (каскадный регулятор)
СС	Автоматическое переключение тепло/холод (датчик заказывается отдельно)

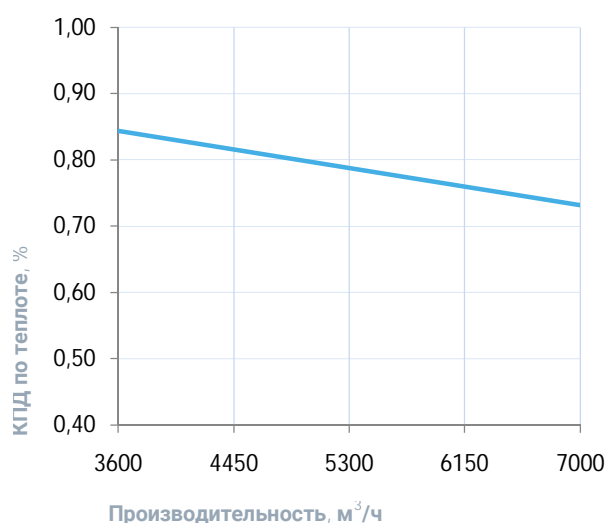
## Совместимое оборудование

JLV135	Пульт управления с цветным сенсорным дисплеем 3,5" и модулем Wi-Fi
TPD-283U-H	Пульт управления с цветным сенсорным дисплеем 2,8"
ALL HA, HA P	Увлажнители Breezart с водяными нагревателями, увлажнители Carel humiSteam
JL208DP	Модуль на 4 зоны для создания VAV-системы (в комплекте трубка 1м и адаптер)

## Вентиляционная характеристика \*

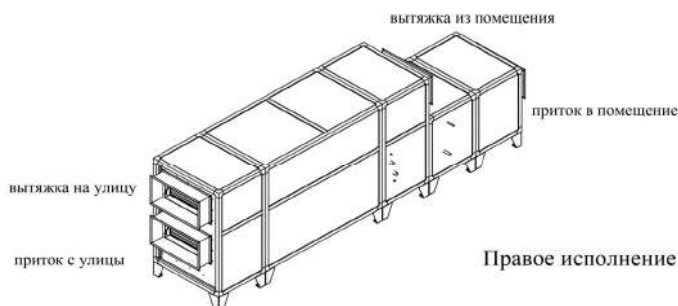
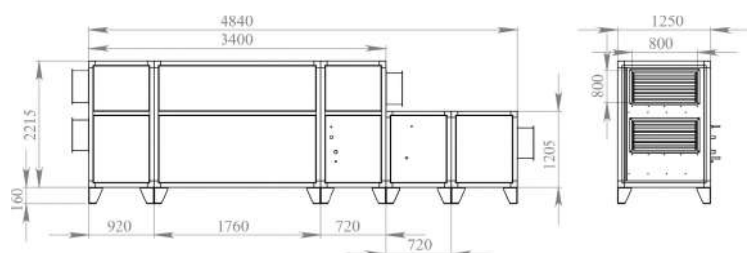


## Эффективность рекуперации \*



\* На вентхарактеристике указана производительность приточного канала. Производительность вытяжного канала может регулироваться от 70% до 120% приточного канала. КПД рекуператора показано для соотношения расходов воздуха 1:1.

## Габаритные и присоединительные размеры



## Варианты исполнения

Сторона подключения:

- правая
- левая

Тип крепления:

- напольное горизонтальное

Сторона тех. обслуживания:

- по стороне подключения

Сторона обслуживания фильтра:

- по стороне подключения

## Присоединительные размеры

Калорифер: 1 1/2" Н.Р.

Смесит. узел с 3-х ход. вентилем: 1 1/4" В.Р.

Смесит. узел с 2-х ход. вентилем: 1 1/4" Н.Р.

Патрубок дренажа: 32 мм

Водяной охладитель: 1 1/2" Н.Р.



# Приточно-вытяжная установка с водяным охладителем 10000 Aqua RP W PB

## Описание

Напольная приточно-вытяжная установка с противоточным пластинчатым рекуператором (с системой защиты от замерзания, эффективная работа до  $-35^{\circ}\text{C}$ ), водяным охладителем, водяным нагревателем и смесительным узлом с 2-х или 3-х ходовым клапаном (опция, подбирается исходя из типа водоснабжения). Комплектуется воздушными клапанами с электроприводом (с возвратной пружиной), системой цифровой автоматики JetLogic с цветным сенсорным пультом управления и всеми необходимыми датчиками. Вентиляторы Ebmpapst серии EC (произведены в Германии).



## Функции автоматики

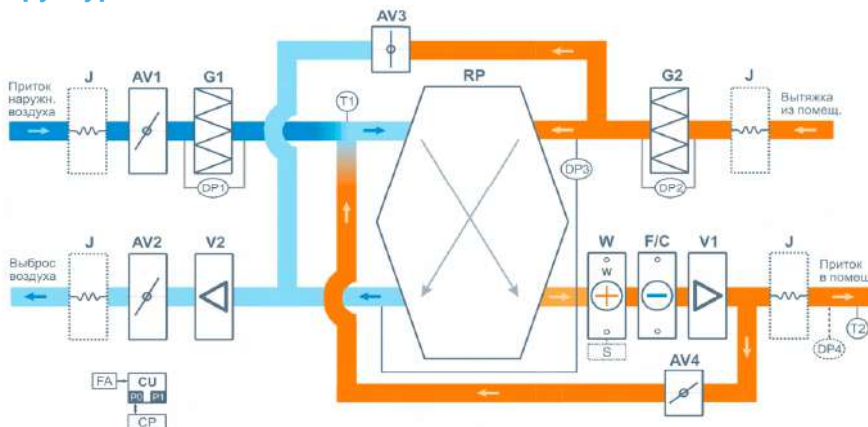
- Управление клапаном смесительного узла калорифера для нагрева воздуха до заданной температуры, защита от замораживания.
- Система защиты от замерзания и система разморозки рекуператора.
- Регулировка скорости вентилятора, 10 ступеней.
- Возможность управления увлажнителем воздуха с пульта вентустановки.
- Контроль загрязненности воздушного фильтра (цифровой датчик давления).
- Восемь недельных сценариев, часы реального времени.
- Возможность создания VAV-системы (требуется модуль JL208DP).
- Подключение к системе «умный дом» по ModBus RTU или ModBus TCP.
- Удаленное управление с компьютера или смартфона / планшета.



## Технические характеристики

Тип водяного нагревателя	W88
Тип водяного охладителя	C88
Максимальная потребляемая мощность	11,4 кВт-380В
Максимальный ток	17,3 А
Параметры вентиляторов	2200 об/мин   2,8 кВт × 2 штуки (Ebmpapst серии EC)
Уровень шума LwA (акустическая мощность)	84 дБА   93 дБА   72 дБА (на всас. вытяжки   на выпуске притока   от корпуса)
Уровень звукового давления LpA от корпуса	58 дБА
Масса	1140 кг

## Структурная схема



- |   |  |
|---|--|
| <b>J</b> Гибкая вставка (в моделях от 2000 типоразмера) | <b>V1</b> Вентилятор притока, серии EC                                 |
| <b>AV1</b> Воздушный клапан притока                     | <b>V2</b> Вентилятор вытяжки, серии EC                                 |
| <b>AV2</b> Воздушный клапан вытяжки                     | <b>W</b> Водяной нагреватель   |
| <b>AV3</b> Воздушный клапан байпаса                     | <b>S</b> Смесительный узел (2000 – 8000 штатно, от 10000 – опция)      |
| <b>AV4</b> Воздушный клапан разморозки                  | <b>F/C</b> Фреоновый / водяной охладитель (в моделях с индексом F / W) |
| <b>G1</b> Воздушный фильтр притока G4                   | <b>RP</b> Пластинчатый полипропиленовый противоточный рекуператор      |
| <b>G2</b> Воздушный фильтр вытяжки G4                   |  |

- DP1** Датчик загрязнения фильтра притока (цифровой)  
**DP2** Датчик загрязнения фильтра вытяжки (дискретный)  
**DP3** Датчик обмерзания рекуператора (дискретный)  
**DP4** Датчик давления на выходе ПУ (доп. оборудование для создания VAV-системы)  
**T1** Датчик температуры наружного воздуха  
**T2** Датчик температуры воздуха на выходе приточного канала вентустановки  
**CU** Система цифровой автоматики, P0 и P1 – порты RS-485 (ModBus RTU)\*  
**CP** Пульт управления  
**FA** Вход для пожарной сигнализации (по умолчанию) или внешнего управления (настройка с пульта)

\* К порту P0 можно подключить одно из устройств управления (штатный пульт CP-ST, USB-адаптер BSA-02 для связи с компьютером).

К порту P1 можно подключить одно из устройств управления или увлажнитель воздуха HumiAqua / HumiAqua P (опция HA / HAP), модуль JL208DP (для VAV) и др. Подробнее см. в документе «Схемы подключения».



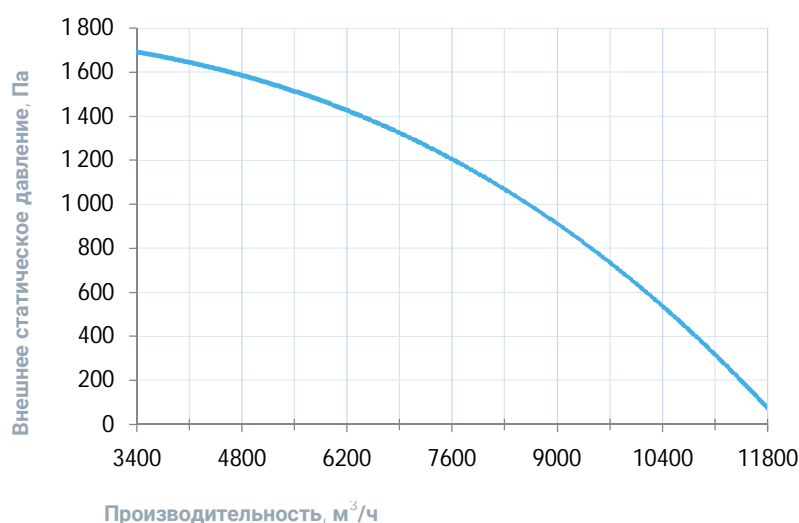
## Совместимые опции

НАР	Управление увлажнителем с водяным пред- и постнагревателем
НА	Управление увлажнителем с водяным постнагревателем
WEB	Удаленное управление вентустановкой через web-интерфейс (штатно)
СТ	Поддержание температуры в помещении по доп. датчику температуры (каскадный регулятор)
СС	Автоматическое переключение тепло/холод (датчик заказывается отдельно)

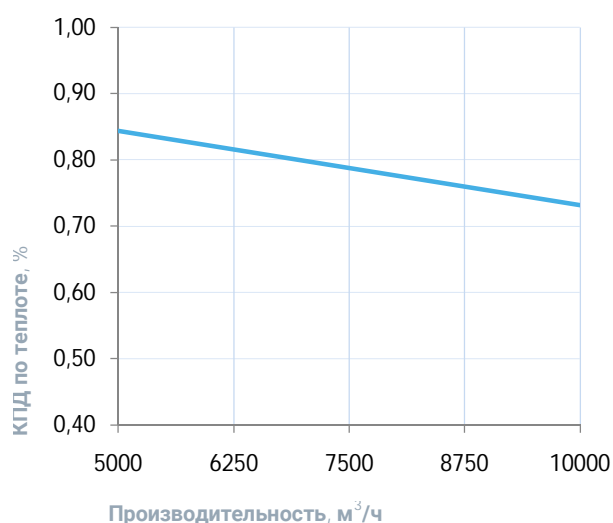
## Совместимое оборудование

JLV135	Пульт управления с цветным сенсорным дисплеем 3,5" и модулем Wi-Fi
TPD-283U-H	Пульт управления с цветным сенсорным дисплеем 2,8"
ALL HA, HA P	Увлажнители Breezart с водяными нагревателями, увлажнители Carel humiSteam
JL208DP	Модуль на 4 зоны для создания VAV-системы (в комплекте трубка 1м и адаптер)
S2-32-8-2,7	Смесительный узел 2-ходовой, насос 32-8, Kvs=2,7, G1 1/4" BP
S2-32-8-4,2	Смесительный узел 2-ходовой, насос 32-8, Kvs=4,2, G1 1/4" BP
S3-40-8-15	Смесительный узел 3-ходовой, насос 40-8, Kvs=15, G1 1/2" HP

## Вентиляционная характеристика \*

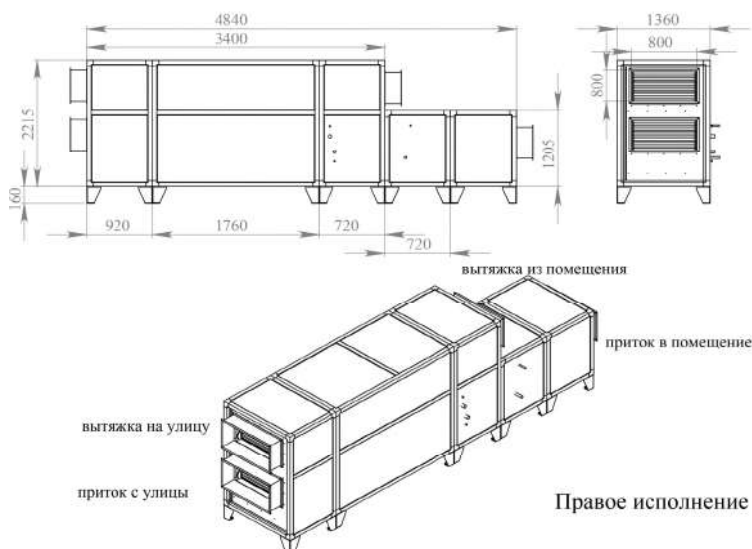


## Эффективность рекуперации \*



\* На вентхарактеристике указана производительность приточного канала. Производительность вытяжного канала может регулироваться от 70% до 120% приточного канала. КПД рекуператора показано для соотношения расходов воздуха 1:1.

## Габаритные и присоединительные размеры



## Варианты исполнения

Сторона подключения:

- правая
- левая

Тип крепления:

- напольное горизонтальное

Сторона тех. обслуживания:

- по стороне подключения

Сторона обслуживания фильтра:

- по стороне подключения

## Присоединительные размеры

Калорифер: 1 1/2" Н.Р.

Смесит. узел с 3-х ход. вентилем: 1 1/4" В.Р.

Смесит. узел с 2-х ход. вентилем: 1 1/4" Н.Р.

Патрубок дренажа: 32 мм

Водяной охладитель: 1 1/2" Н.Р.

# Приточно-вытяжная установка с водяным охладителем 16000 Aqua RP W PB

## Описание

Напольная приточно-вытяжная установка с противоточным пластинчатым рекуператором (с системой защиты от замерзания, эффективная работа до  $-35^{\circ}\text{C}$ ), водяным охладителем, водяным нагревателем и смесительным узлом с 2-х или 3-х ходовым клапаном (опция, подбирается исходя из типа водоснабжения). Комплектуется воздушными клапанами с электроприводом (с возвратной пружиной), системой цифровой автоматики JetLogic с цветным сенсорным пультом управления и всеми необходимыми датчиками. Вентиляторы Ebmpapst серии EC (произведены в Германии).



## Функции автоматики

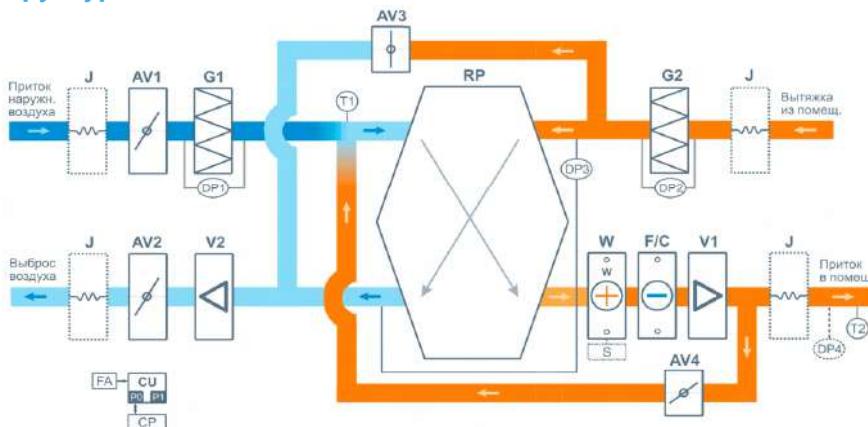
- Управление клапаном смесительного узла калорифера для нагрева воздуха до заданной температуры, защита от замораживания.
- Система защиты от замерзания и система разморозки рекуператора.
- Регулировка скорости вентилятора, 10 ступеней.
- Возможность управления увлажнителем воздуха с пульта вентустановки.
- Контроль загрязненности воздушного фильтра (цифровой датчик давления).
- Восемь недельных сценариев, часы реального времени.
- Возможность создания VAV-системы (требуется модуль JL208DP).
- Подключение к системе «умный дом» по ModBus RTU или ModBus TCP.
- Удаленное управление с компьютера или смартфона / планшета.



## Технические характеристики

Тип водяного нагревателя	W99
Тип водяного охладителя	C99
Максимальная потребляемая мощность	8,8 кВт-380В
Максимальный ток	13,4 А
Параметры вентиляторов	1750 об/мин   2,2 кВт × 2 штуки (Ebmpapst серии EC)
Уровень шума LwA (акустическая мощность)	87 дБА   96 дБА   75 дБА (на всас. вытяжки   на выпуске притока   от корпуса)
Уровень звукового давления LpA от корпуса	61 дБА
Масса	1400 кг

## Структурная схема



<b>J</b> Гибкая вставка (в моделях от 2000 типоразмера)	<b>V1</b> Вентилятор притока, серии EC
<b>AV1</b> Воздушный клапан притока	<b>V2</b> Вентилятор вытяжки, серии EC
<b>AV2</b> Воздушный клапан вытяжки	<b>W</b> Водяной нагреватель
<b>AV3</b> Воздушный клапан байпаса	<b>S</b> Смесительный узел (2000 – 8000 штатно, от 10000 – опция)
<b>AV4</b> Воздушный клапан разморозки	<b>F/C</b> Фреоновый / водяной охладитель (в моделях с индексом F / W)
<b>G1</b> Воздушный фильтр притока G4	<b>RP</b> Пластинчатый полипропиленовый противоточный рекуператор
<b>G2</b> Воздушный фильтр вытяжки G4	

<b>DP1</b> Датчик загрязнения фильтра притока (цифровой)
<b>DP2</b> Датчик загрязнения фильтра вытяжки (дискретный)
<b>DP3</b> Датчик обмерзания рекуператора (дискретный)
<b>DP4</b> Датчик давления на выходе ПУ (доп. оборудование для создания VAV-системы)
<b>T1</b> Датчик температуры наружного воздуха
<b>T2</b> Датчик температуры воздуха на выходе приточного канала вентустановки
<b>CU</b> Система цифровой автоматики, P0 и P1 – порты RS-485 (ModBus RTU)*
<b>CP</b> Пульт управления
<b>FA</b> Вход для пожарной сигнализации (по умолчанию) или внешнего управления (настройка с пульта)

\* К порту P0 можно подключить одно из устройств управления (штатный пульт CP-ST, USB-адаптер BSA-02 для связи с компьютером).

К порту P1 можно подключить одно из устройств управления или увлажнитель воздуха HumiAqua / HumiAqua P (опция HA / HAP), модуль JL208DP (для VAV) и др. Подробнее см. в документе «Схемы подключения».

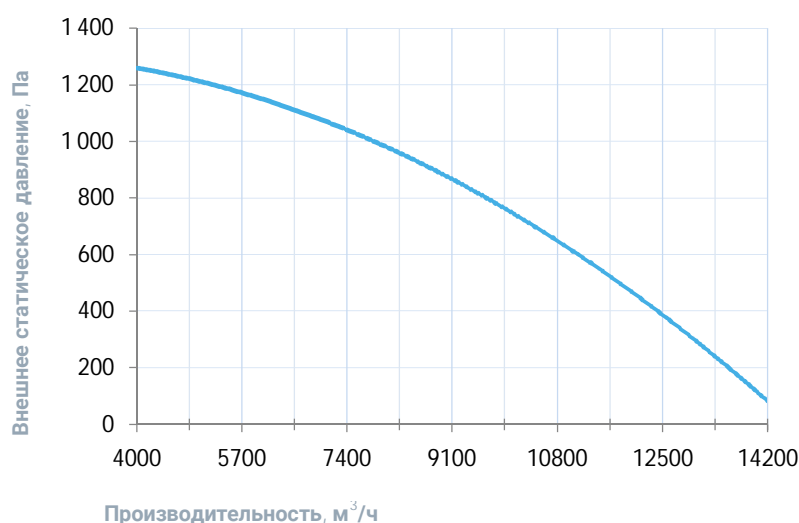
## Совместимые опции

НАР	Управление увлажнителем с водяным пред- и постнагревателем
НА	Управление увлажнителем с водяным постнагревателем
WEB	Удаленное управление вентустановкой через web-интерфейс (штатно)
СТ	Поддержание температуры в помещении по доп. датчику температуры (каскадный регулятор)
СС	Автоматическое переключение тепло/холод (датчик заказывается отдельно)

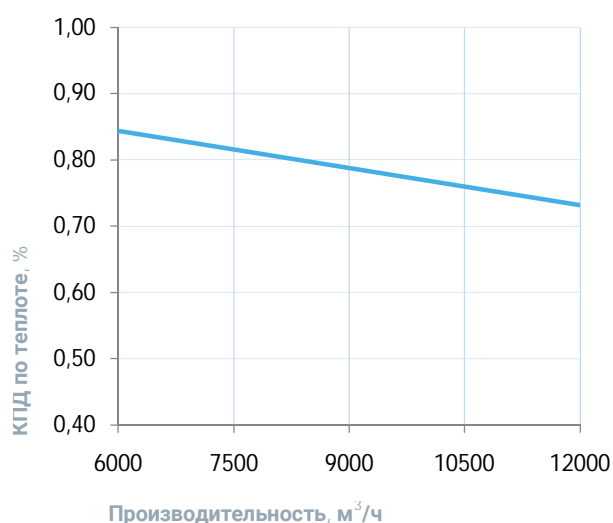
## Совместимое оборудование

JLV135	Пульт управления с цветным сенсорным дисплеем 3,5" и модулем Wi-Fi
TPD-283U-H	Пульт управления с цветным сенсорным дисплеем 2,8"
ALL HA, HA P	Увлажнители Breezart с водяными нагревателями, увлажнители Carel humiSteam
JL208DP	Модуль на 4 зоны для создания VAV-системы (в комплекте трубка 1м и адаптер)
S2-50-6-5,6	Смесительный узел 2-ходовой, насос 50-6, Kvs=5,6, G1 1/2" HP
S3-40-8-27	Смесительный узел 3-ходовой, насос 40-8, Kvs=27, G1 1/2" HP
S3-40-8-39	Смесительный узел 3-ходовой, насос 40-8, Kvs=39, G1 1/2" HP

## Вентиляционная характеристика \*

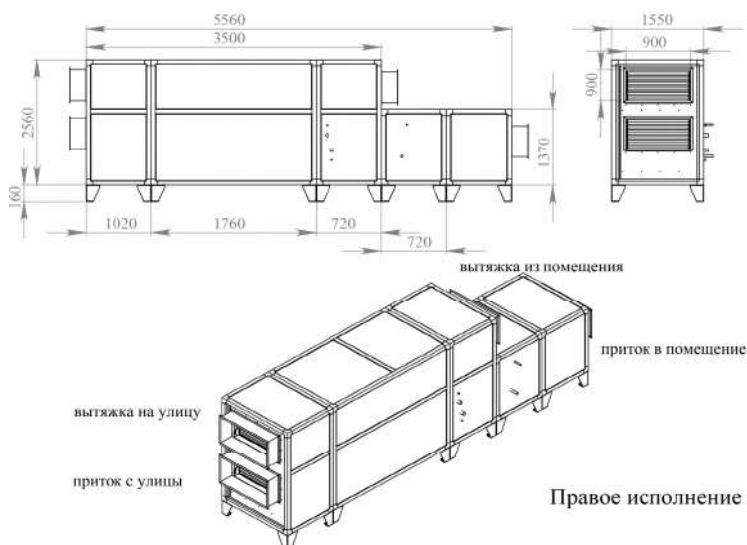


## Эффективность рекуперации \*



\* На вентхарактеристике указана производительность приточного канала. Производительность вытяжного канала может регулироваться от 70% до 120% приточного канала. КПД рекуператора показано для соотношения расходов воздуха 1:1.

## Габаритные и присоединительные размеры



## Варианты исполнения

Сторона подключения:

- правая
- левая

Тип крепления:

- напольное горизонтальное

Сторона тех. обслуживания:

- по стороне подключения

Сторона обслуживания фильтра:

- по стороне подключения

## Присоединительные размеры

Калорифер: 1 1/2" Н.Р.

Смесит. узел с 3-х ход. вентилем: 1 1/2" В.Р.

Смесит. узел с 2-х ход. вентилем: 1 1/2" Н.Р.

Патрубок дренажа: 32 мм

Водяной охладитель: 1 1/2" Н.Р.

# Вытяжная установка 550 Extra

## Описание

Вытяжная установка, совместима с приточными установками Breezart всех серий. Управление вентилятором сигналом 0-10В производится от приточной установки (скорости вентиляторов синхронизированы). Также возможно автономное управление скоростью вентилятора с помощью регулятора типа JLC101-5K.



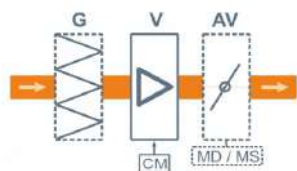
## Функции автоматики

Без автоматики, управление от приточной установки Breezart. Также возможно управление от ручного регулятора JLC-101 или по Modbus от щита автоматики CP-JL202 (для поддержания заданного давления / разряжения).

## Технические характеристики

Нагреватель	Нет
Максимальная потребляемая мощность	0,1 кВт-220В
Максимальный ток	0,4 А
Параметры вентилятора	1126 об/мин   84 Вт (Ebmpapst серии EC)
Уровень шума LwA (акустическая мощность)	58 дБА   67 дБА   51 дБА (на всасывании   на выпуске   от корпуса)
Уровень звукового давления LpA от корпуса	36 дБА
Масса	15 кг

## Структурная схема



- V** Вентилятор (в типоразмерах 2000 и 20000 – 30000 две шт.)
- AV** Воздушный клапан (опция)
- MD** Электропривод клапана без возвратной пружины (опция) или
- MS** Электропривод клапана с возвратной пружины (опция)
- G** Воздушный фильтр (опция)

**CM** Вход 0-10В для управления скоростью вентилятора от приточной установки Breezart или регулятора JLC101

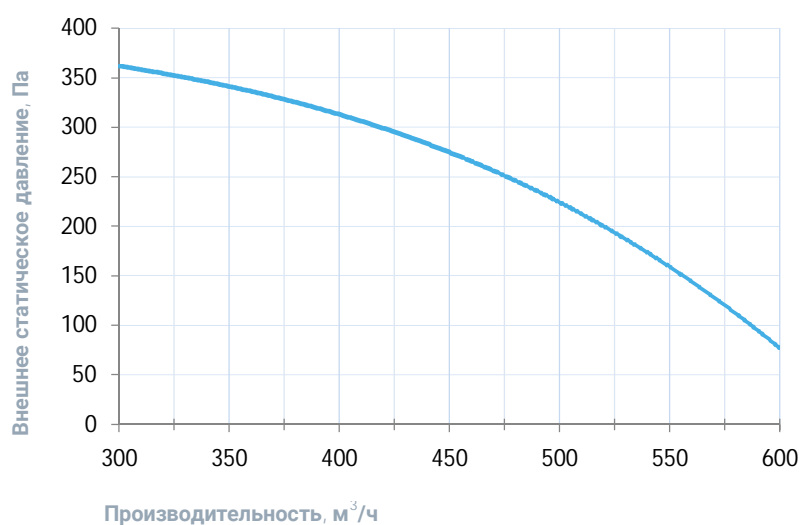
## Совместимые опции

G4C-M1	Фильтрующая вставка G4, гофрированная
AV16+MS2-1F	Воздушный клапан, D160 мм, привод с возвратной пружиной, 2н*м
AV16+MD2-1F	Воздушный клапан, D160 мм, привод без возвратной пружины, 2н*м
FM	Напольные опоры FM1000 (ножки) для 550–1000 типоразмеров, 2000 Aqua и 2000 Extra

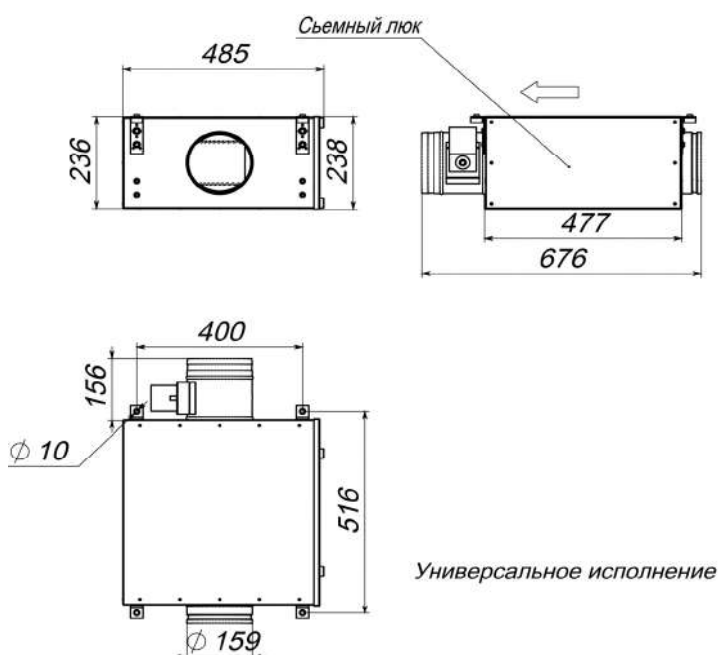
## Совместимое оборудование

JLC101-5K-W	Задатчик (регулятор) расхода воздуха, 5 кОм, белый
ALL	Все приточные и приточно-вытяжные установки Breezart сбалансированные по производительности

## Вентиляционная характеристика



## Габаритные и присоединительные размеры



## Варианты исполнения

Сторона подключения:

- универсальная

Тип крепления:

- потолочное
- напольное горизонтальное

Сторона тех. обслуживания:

- универсальная (слева или справа)

Сторона обслуживания фильтра:

- универсальная (слева или справа)



# Вытяжная установка 1000 Extra

## Описание

Вытяжная установка, совместима с приточными установками Breezart всех серий. Управление вентилятором сигналом 0-10В производится от приточной установки (скорости вентиляторов синхронизированы). Также возможно автономное управление скоростью вентилятора с помощью регулятора типа JLC101-5K.



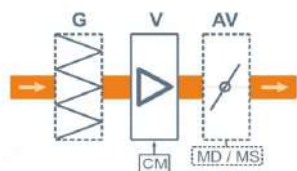
## Функции автоматики

Без автоматики, управление от приточной установки Breezart. Также возможно управление от ручного регулятора JLC-101 или по Modbus от щита автоматики CP-JL202 (для поддержания заданного давления / разряжения).

## Технические характеристики

Нагреватель	Нет
Максимальная потребляемая мощность	0,2 кВт-220В
Максимальный ток	1,1 А
Параметры вентилятора	2400 об/мин   230 Вт (Ebmpapst серии EC)
Уровень шума LwA (акустическая мощность)	63 дБА   70 дБА   55 дБА (на всасывании   на выпуске   от корпуса)
Уровень звукового давления LpA от корпуса	40 дБА
Масса	20 кг

## Структурная схема



- V** Вентилятор (в типоразмерах 2000 и 20000 – 30000 две шт.)
- AV** Воздушный клапан (опция)
- MD** Электропривод клапана без возвратной пружины (опция) или
- MS** Электропривод клапана с возвратной пружины (опция)
- G** Воздушный фильтр (опция)

**CM** Вход 0-10В для управления скоростью вентилятора от приточной установки Breezart или регулятора JLC101

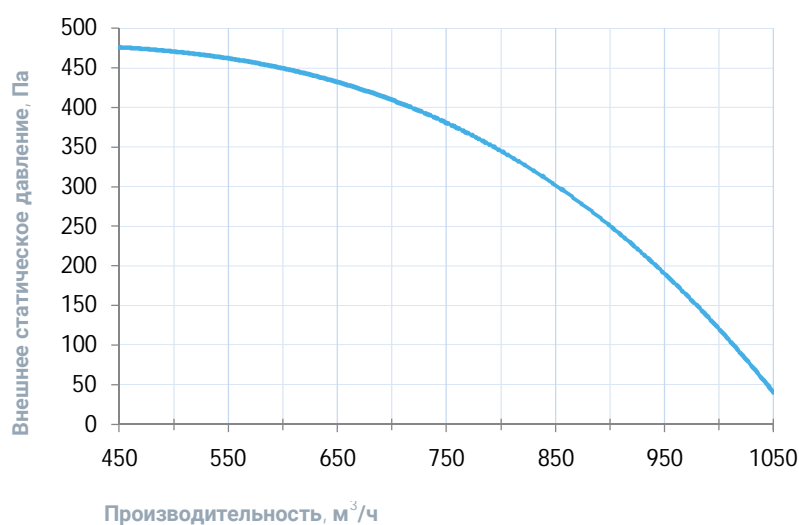
## Совместимые опции

G4C-M2	Фильтрующая вставка G4, гофрированная
AV25+MS5-1F	Воздушный клапан, D250 мм, привод с возвратной пружиной, 5н*м
AV25+MD5-1F	Воздушный клапан, D250 мм, привод без возвратной пружины, 5н*м
FM	Напольные опоры FM1000 (ножки) для 550–1000 типоразмеров, 2000 Aqua и 2000 Extra

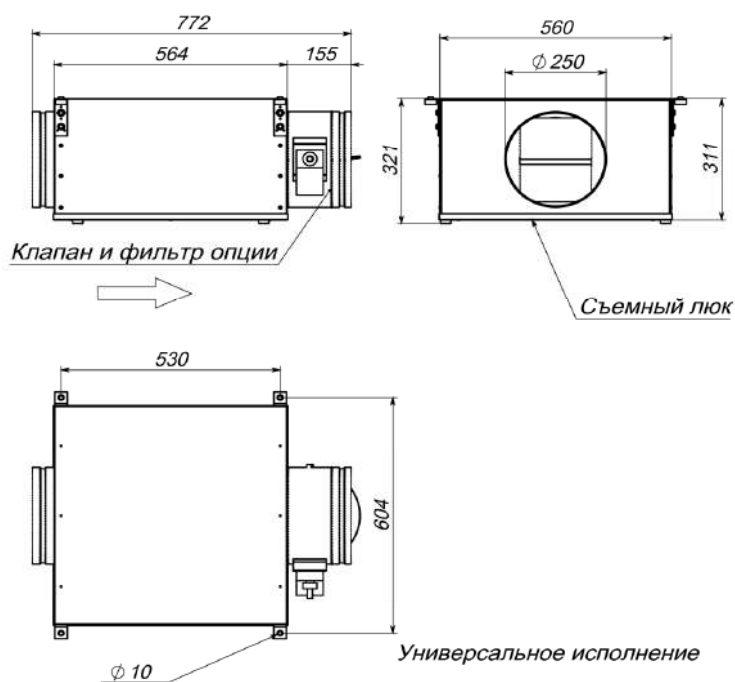
## Совместимое оборудование

JLC101-5K-W	Задатчик (регулятор) расхода воздуха, 5 кОм, белый
ALL	Все приточные и приточно-вытяжные установки Breezart сбалансированные по производительности

## Вентиляционная характеристика



## Габаритные и присоединительные размеры



## Варианты исполнения

Сторона подключения:

- универсальная

Тип крепления:

- потолочное
- напольное горизонтальное

Сторона тех. обслуживания:

- снизу для потолочных, сверху для напольных

Сторона обслуживания фильтра:

- снизу для потолочных, сверху для напольных

# Вытяжная установка 2000 Extra

## Описание

Вытяжная установка, совместима с приточными установками Breezart всех серий. Управление вентилятором сигналом 0-10В производится от приточной установки (скорости вентиляторов синхронизированы). Также возможно автономное управление скоростью вентилятора с помощью регулятора типа JLC101-5K.



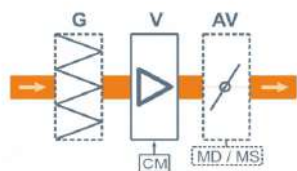
## Функции автоматики

Без автоматики, управление от приточной установки Breezart. Также возможно управление от ручного регулятора JLC-101 или по Modbus от щита автоматики CP-JL202 (для поддержания заданного давления / разряжения).

## Технические характеристики

Нагреватель	Нет
Максимальная потребляемая мощность	0,5 кВт-220В
Максимальный ток	2,1 А
Параметры вентиляторов	2400 об/мин   230 Вт × 2 штуки (Ebmpapst серии EC)
Уровень шума LwA (акустическая мощность)	65 дБА   74 дБА   57 дБА (на всасывании   на выпуске   от корпуса)
Уровень звукового давления LpA от корпуса	44 дБА
Масса	41 кг

## Структурная схема



- V** Вентилятор (в типоразмерах 2000 и 20000 – 30000 две шт.)
- AV** Воздушный клапан (опция)
- MD** Электропривод клапана без возвратной пружины (опция) или
- MS** Электропривод клапана с возвратной пружины (опция)
- G** Воздушный фильтр (опция)

**CM** Вход 0-10В для управления скоростью вентилятора от приточной установки Breezart или регулятора JLC101

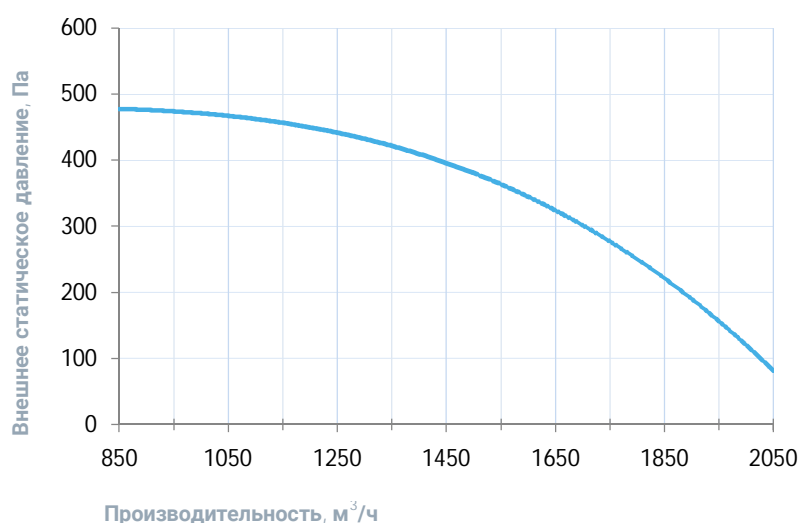
## Совместимые опции

G4C-M3	Фильтрующая вставка G4, гофрированная
AV52+MS5-1F	Воздушный клапан, 500x250 мм, привод с возвратной пружиной, 5н*м
AV52+MD5-1F	Воздушный клапан, 500x250 мм, привод без возвратной пружины, 5н*м
FM	Напольные опоры FM1000 (ножки) для 550–1000 типоразмеров, 2000 Aqua и 2000 Extra

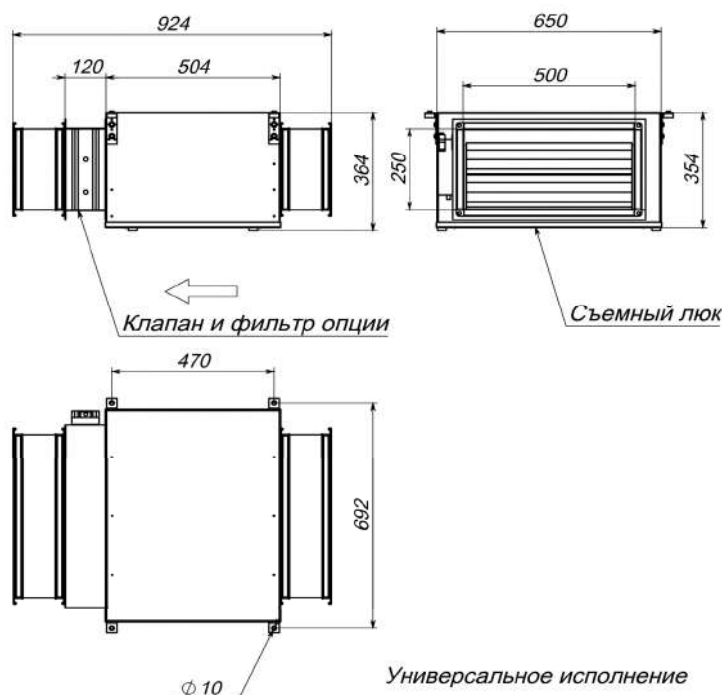
## Совместимое оборудование

JLC101-5K-W	Задатчик (регулятор) расхода воздуха, 5 кОм, белый
ALL	Все приточные и приточно-вытяжные установки Breezart сбалансированные по производительности

## Вентиляционная характеристика



## Габаритные и присоединительные размеры



## Варианты исполнения

Сторона подключения:

- универсальная

Тип крепления:

- потолочное
- напольное горизонтальное

Сторона тех. обслуживания:

- снизу для потолочных, сверху для напольных

Сторона обслуживания фильтра:

- снизу для потолочных, сверху для напольных

# Вытяжная установка 2700 Extra

## Описание

Вытяжная установка, совместима с приточными установками Breezart всех серий. Управление вентилятором сигналом 0-10В производится от приточной установки (скорости вентиляторов синхронизированы). Также возможно автономное управление скоростью вентилятора с помощью регулятора типа JLC101-5K.



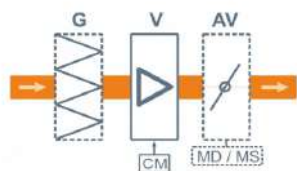
## Функции автоматики

Без автоматики, управление от приточной установки Breezart. Также возможно управление от ручного регулятора JLC-101 или по Modbus от щита автоматики CP-JL202 (для поддержания заданного давления / разряжения).

## Технические характеристики

Нагреватель	Нет
Максимальная потребляемая мощность	0,8 кВт-220В
Максимальный ток	3,4 А
Параметры вентилятора	3450 об/мин   750 Вт (Ebmpapst серии EC)
Уровень шума LwA (акустическая мощность)	66 дБА   76 дБА   58 дБА (на всасывании   на выпуске   от корпуса)
Уровень звукового давления LpA от корпуса	45 дБА
Масса	35 кг

## Структурная схема



- V** Вентилятор (в типоразмерах 2000 и 20000 – 30000 две шт.)
- AV** Воздушный клапан (опция)
- MD** Электропривод клапана без возвратной пружины (опция) или
- MS** Электропривод клапана с возвратной пружины (опция)
- G** Воздушный фильтр (опция)

**CM** Вход 0-10В для управления скоростью вентилятора от приточной установки Breezart или регулятора JLC101



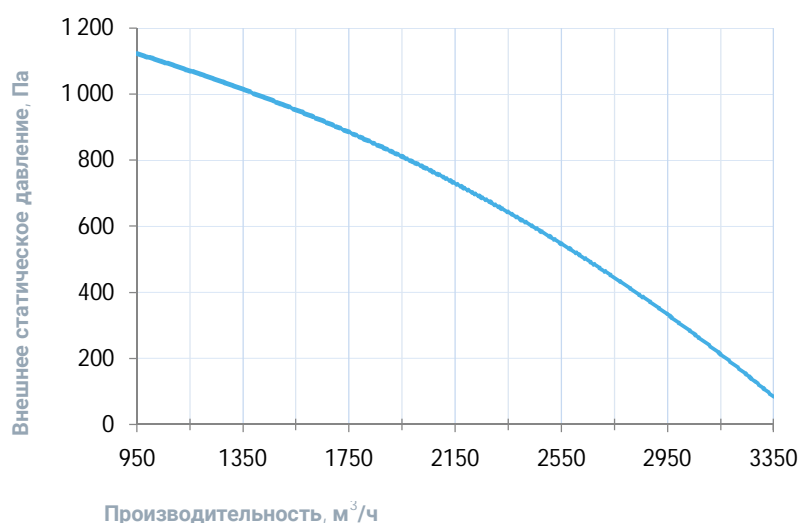
## Совместимые опции

G4S-K63	Секция фильтра G4
AV63+MS5-1F	Воздушный клапан, 600x300 мм, привод с возвратной пружиной, 5н*м
AV63+MD5-1F	Воздушный клапан, 600x300 мм, привод без возвратной пружины, 7н*м
G7P-K63	Фильтрующая вставка G7, карманная

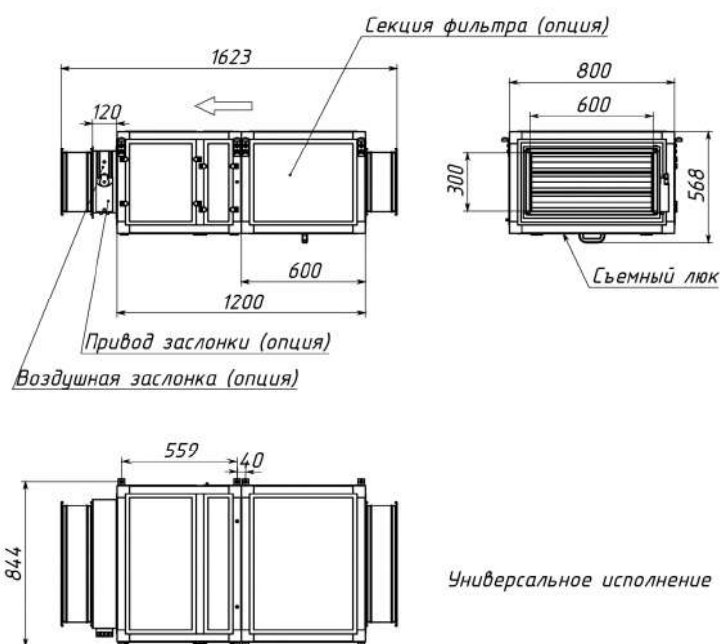
## Совместимое оборудование

JLC101-5K-W	Задатчик (регулятор) расхода воздуха, 5 кОм, белый
ALL	Все приточные и приточно-вытяжные установки Breezart сбалансированные по производительности

## Вентиляционная характеристика



## Габаритные и присоединительные размеры



## Варианты исполнения

Сторона подключения:

- универсальная

Тип крепления:

- потолочное
- напольное горизонтальное

Сторона тех. обслуживания:

- снизу для потолочных, сверху для напольных

Сторона обслуживания фильтра:

- снизу для потолочных, сверху для напольных

# Вытяжная установка 3700 Extra

## Описание

Вытяжная установка, совместима с приточными установками Breezart всех серий. Управление вентилятором сигналом 0-10В производится от приточной установки (скорости вентиляторов синхронизированы). Также возможно автономное управление скоростью вентилятора с помощью регулятора типа JLC101-5K.



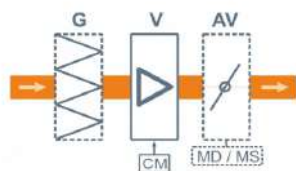
## Функции автоматики

Без автоматики, управление от приточной установки Breezart. Также возможно управление от ручного регулятора JLC-101 или по Modbus от щита автоматики CP-JL202 (для поддержания заданного давления / разряжения).

## Технические характеристики

Нагреватель	Нет
Максимальная потребляемая мощность	1,1 кВт-380В
Максимальный ток	1,6 А
Параметры вентилятора	3100 об/мин   1 кВт (Ebmpapst серии EC)
Уровень шума LwA (акустическая мощность)	73 дБА   81 дБА   64 дБА (на всасывании   на выпуске   от корпуса)
Уровень звукового давления LpA от корпуса	50 дБА
Масса	40 кг

## Структурная схема



- V** Вентилятор (в типоразмерах 2000 и 20000 – 30000 две шт.)
- AV** Воздушный клапан (опция)
- MD** Электропривод клапана без возвратной пружины (опция) или
- MS** Электропривод клапана с возвратной пружины (опция)
- G** Воздушный фильтр (опция)

**CM** Вход 0-10В для управления скоростью вентилятора от приточной установки Breezart или регулятора JLC101

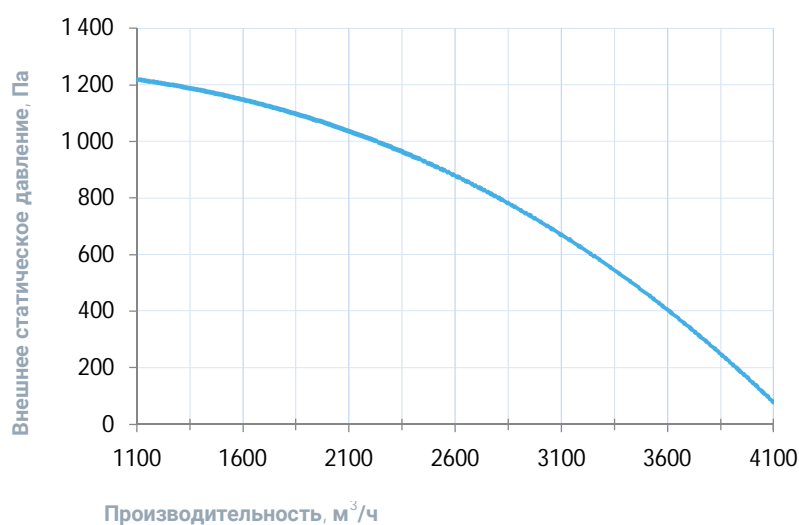
## Совместимые опции

G4S-K63	Секция фильтра G4
AV63+MS5-1F	Воздушный клапан, 600x300 мм, привод с возвратной пружиной, 5н*м
AV63+MD5-1F	Воздушный клапан, 600x300 мм, привод без возвратной пружины, 7н*м

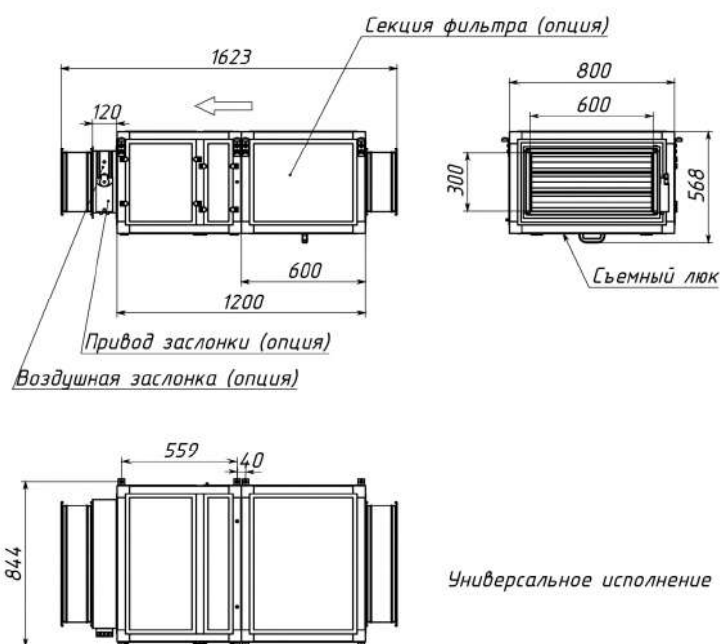
## Совместимое оборудование

JLC101-5K-W	Задатчик (регулятор) расхода воздуха, 5 кОм, белый
ALL	Все приточные и приточно-вытяжные установки Breezart сбалансированные по производительности

## Вентиляционная характеристика



## Габаритные и присоединительные размеры



## Варианты исполнения

Сторона подключения:

- универсальная

Тип крепления:

- потолочное
- напольное горизонтальное

Сторона тех. обслуживания:

- снизу для потолочных, сверху для напольных

Сторона обслуживания фильтра:

- снизу для потолочных, сверху для напольных

# Вытяжная установка 4500 Extra

## Описание

Вытяжная установка, совместима с приточными установками Breezart всех серий. Управление вентилятором сигналом 0-10В производится от приточной установки (скорости вентиляторов синхронизированы). Также возможно автономное управление скоростью вентилятора с помощью регулятора типа JLC101-5K.



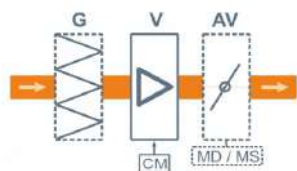
## Функции автоматики

Без автоматики, управление от приточной установки Breezart. Также возможно управление от ручного регулятора JLC-101 или по Modbus от щита автоматики CP-JL202 (для поддержания заданного давления / разряжения).

## Технические характеристики

Нагреватель	Нет
Максимальная потребляемая мощность	1,2 кВт-380В
Максимальный ток	1,9 А
Параметры вентилятора	2580 об/мин   1,2 кВт (Ebmpapst серии EC)
Уровень шума LwA (акустическая мощность)	74 дБА   85 дБА   65 дБА (на всасывании   на выпуске   от корпуса)
Уровень звукового давления LpA от корпуса	49 дБА
Масса	70 кг

## Структурная схема



- V** Вентилятор (в типоразмерах 2000 и 20000 – 30000 две шт.)
- AV** Воздушный клапан (опция)
- MD** Электропривод клапана без возвратной пружины (опция) или
- MS** Электропривод клапана с возвратной пружины (опция)
- G** Воздушный фильтр (опция)

**CM** Вход 0-10В для управления скоростью вентилятора от приточной установки Breezart или регулятора JLC101

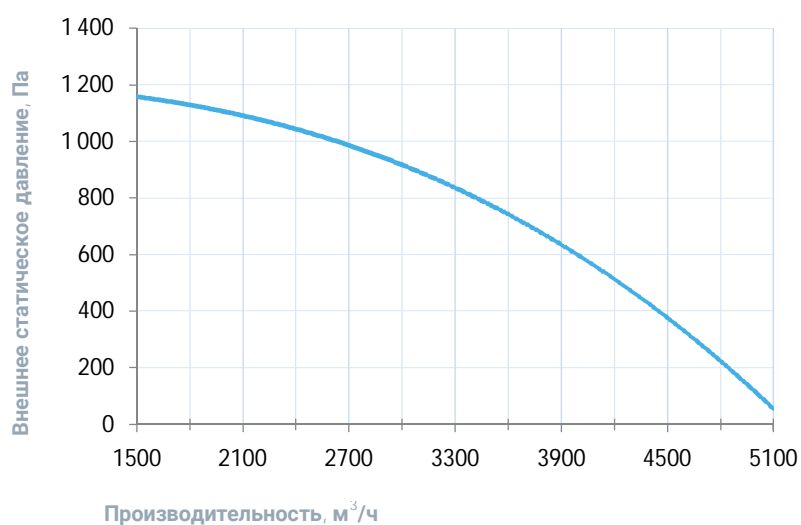
## Совместимые опции

G4S-K85	Секция фильтра G4
AV85+MS7-1F	Воздушный клапан, 800x500 мм, привод с возвратной пружиной, 7н*м
AV85+MD7-1F	Воздушный клапан, 800x500 мм, привод без возвратной пружины, 7н*м

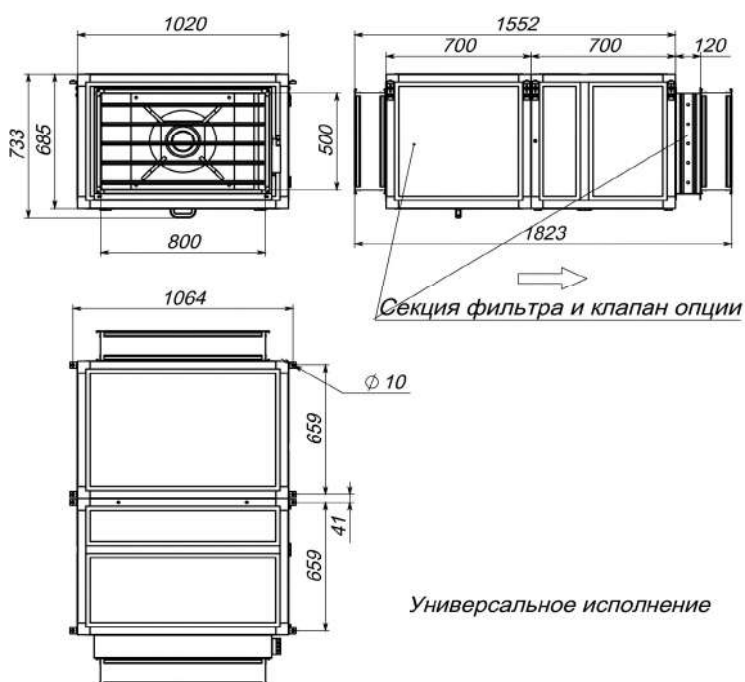
## Совместимое оборудование

JLC101-5K-W	Задатчик (регулятор) расхода воздуха, 5 кОм, белый
ALL	Все приточные и приточно-вытяжные установки Breezart сбалансированные по производительности

## Вентиляционная характеристика



## Габаритные и присоединительные размеры



## Варианты исполнения

Сторона подключения:

- правая
- левая

Тип крепления:

- потолочное
- напольное горизонтальное

Сторона тех. обслуживания:

- снизу для потолочных, сверху для напольных

Сторона обслуживания фильтра:

- снизу для потолочных, сверху для напольных



# Вытяжная установка 6000 Extra

## Описание

Вытяжная установка, совместима с приточными установками Breezart всех серий. Управление вентилятором сигналом 0-10В производится от приточной установки (скорости вентиляторов синхронизированы). Также возможно автономное управление скоростью вентилятора с помощью регулятора типа JLC101-5K.



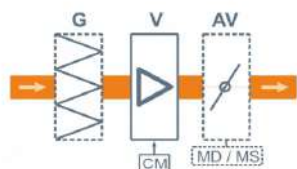
## Функции автоматики

Без автоматики, управление от приточной установки Breezart. Также возможно управление от ручного регулятора JLC-101 или по Modbus от щита автоматики CP-JL202 (для поддержания заданного давления / разряжения).

## Технические характеристики

Нагреватель	Нет
Максимальная потребляемая мощность	3,1 кВт-380В
Максимальный ток	4,6 А
Параметры вентилятора	2600 об/мин   3 кВт (Ebmpapst серии EC)
Уровень шума LwA (акустическая мощность)	78 дБА   87 дБА   66 дБА (на всасывании   на выпуске   от корпуса)
Уровень звукового давления LpA от корпуса	50 дБА
Масса	95 кг

## Структурная схема



- V** Вентилятор (в типоразмерах 2000 и 20000 – 30000 две шт.)
- AV** Воздушный клапан (опция)
- MD** Электропривод клапана без возвратной пружины (опция) или
- MS** Электропривод клапана с возвратной пружины (опция)
- G** Воздушный фильтр (опция)

**CM** Вход 0-10В для управления скоростью вентилятора от приточной установки Breezart или регулятора JLC101

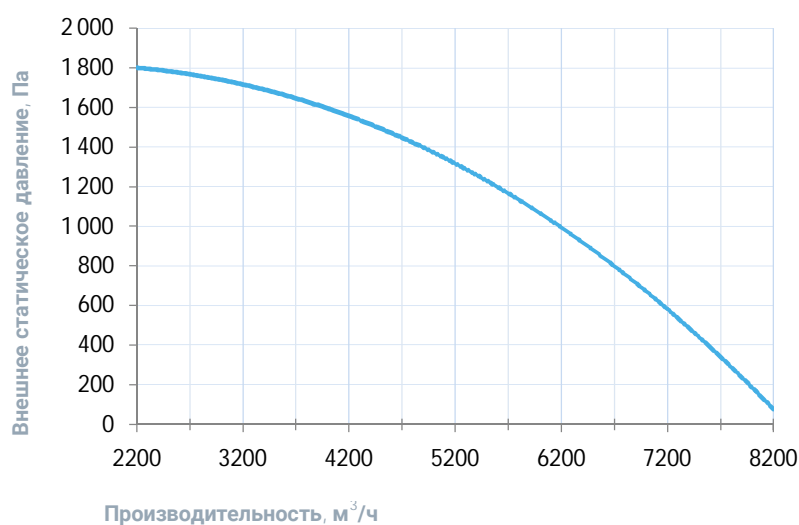
## Совместимые опции

G4S-K85	Секция фильтра G4
AV85+MS7-1F	Воздушный клапан, 800x500 мм, привод с возвратной пружиной, 7н*м
AV85+MD7-1F	Воздушный клапан, 800x500 мм, привод без возвратной пружины, 7н*м

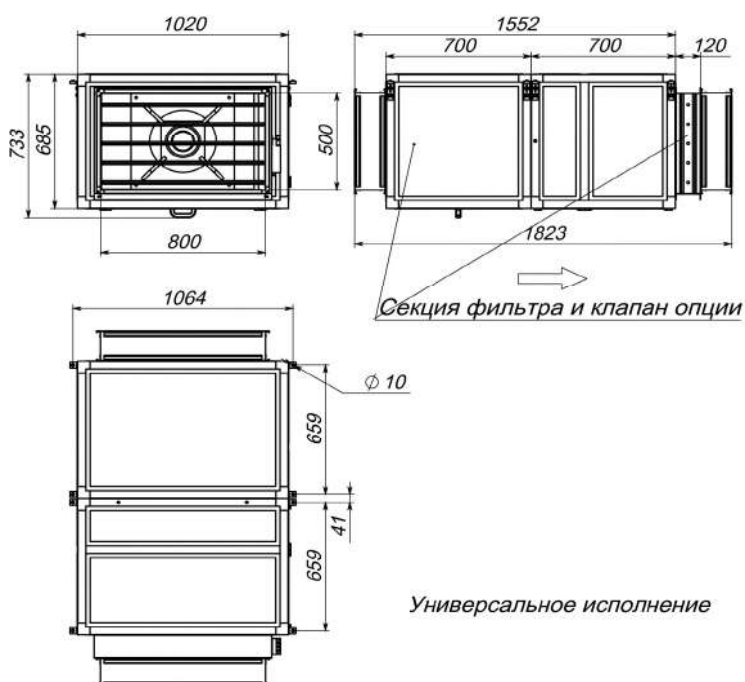
## Совместимое оборудование

JLC101-5K-W	Задатчик (регулятор) расхода воздуха, 5 кОм, белый
ALL	Все приточные и приточно-вытяжные установки Breezart сбалансированные по производительности

## Вентиляционная характеристика



## Габаритные и присоединительные размеры



## Варианты исполнения

Сторона подключения:

- правая
- левая

Тип крепления:

- потолочное
- напольное горизонтальное

Сторона тех. обслуживания:

- снизу для потолочных, сверху для напольных

Сторона обслуживания фильтра:

- снизу для потолочных, сверху для напольных

# Вытяжная установка 8000 Extra

## Описание

Вытяжная установка, совместима с приточными установками Breezart всех серий. Управление вентилятором сигналом 0-10В производится от приточной установки (скорости вентиляторов синхронизированы). Также возможно автономное управление скоростью вентилятора с помощью регулятора типа JLC101-5K.



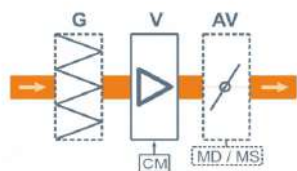
## Функции автоматики

Без автоматики, управление от приточной установки Breezart. Также возможно управление от ручного регулятора JLC-101 или по Modbus от щита автоматики CP-JL202 (для поддержания заданного давления / разряжения).

## Технические характеристики

Нагреватель	Нет
Максимальная потребляемая мощность	3,8 кВт-380В
Максимальный ток	5,8 А
Параметры вентилятора	2550 об/мин   3,8 кВт (Ebmpapst серии EC)
Уровень шума LwA (акустическая мощность)	81 дБА   90 дБА   70 дБА (на всасывании   на выпуске   от корпуса)
Уровень звукового давления LpA от корпуса	54 дБА
Масса	115 кг

## Структурная схема



- V** Вентилятор (в типоразмерах 2000 и 20000 – 30000 две шт.)
- AV** Воздушный клапан (опция)
- MD** Электропривод клапана без возвратной пружины (опция) или
- MS** Электропривод клапана с возвратной пружины (опция)
- G** Воздушный фильтр (опция)

**CM** Вход 0-10В для управления скоростью вентилятора от приточной установки Breezart или регулятора JLC101

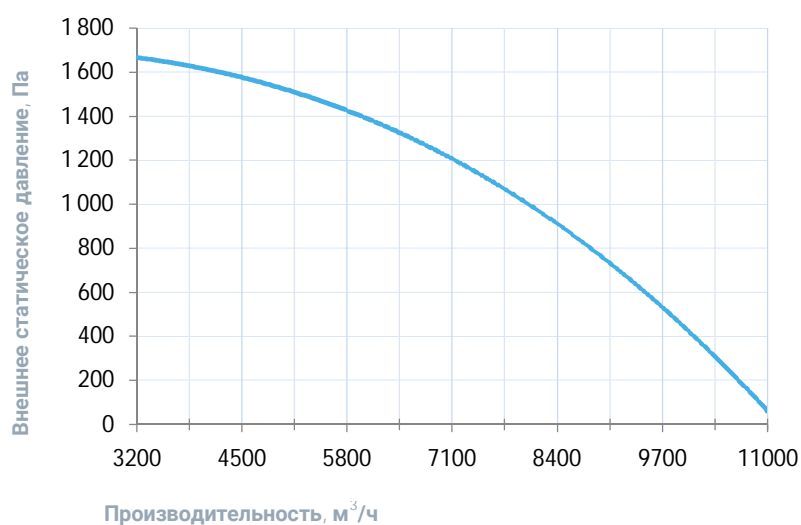
## Совместимые опции

G4S-K88	Секция фильтра G4
AV88+MS15-1F	Воздушный клапан, 800x800 мм, привод с возвратной пружиной, 15н*м
AV88+MD15-1F	Воздушный клапан, 800x800 мм, привод без возвратной пружины, 15н*м

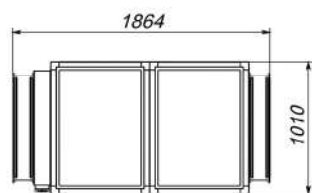
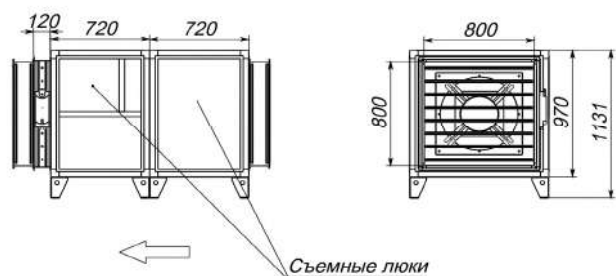
## Совместимое оборудование

JLC101-5K-W	Задатчик (регулятор) расхода воздуха, 5 кОм, белый
ALL	Все приточные и приточно-вытяжные установки Breezart сбалансированные по производительности

## Вентиляционная характеристика



## Габаритные и присоединительные размеры



Левое исполнение

## Варианты исполнения

Сторона подключения:

- правая
- левая

Тип крепления:

- напольное горизонтальное

Сторона тех. обслуживания:

- по стороне подключения

Сторона обслуживания фильтра:

- по стороне подключения
- противоположно стороне подключения

# Вытяжная установка 10000 Extra

## Описание

Вытяжная установка, совместима с приточными установками Breezart всех серий. Управление вентилятором сигналом 0-10В производится от приточной установки (скорости вентиляторов синхронизированы). Также возможно автономное управление скоростью вентилятора с помощью регулятора типа JLC101-5K.



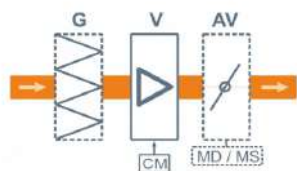
## Функции автоматики

Без автоматики, управление от приточной установки Breezart. Также возможно управление от ручного регулятора JLC-101 или по Modbus от щита автоматики CP-JL202 (для поддержания заданного давления / разряжения).

## Технические характеристики

Нагреватель	Нет
Максимальная потребляемая мощность	5,7 кВт-380В
Максимальный ток	8,7 А
Параметры вентилятора	2200 об/мин   5,7 кВт (Ebmpapst серии EC)
Уровень шума LwA (акустическая мощность)	81 дБА   92 дБА   70 дБА (на всасывании   на выпуске   от корпуса)
Уровень звукового давления LpA от корпуса	56 дБА
Масса	133 кг

## Структурная схема



- V** Вентилятор (в типоразмерах 2000 и 20000 – 30000 две шт.)
- AV** Воздушный клапан (опция)
- MD** Электропривод клапана без возвратной пружины (опция) или
- MS** Электропривод клапана с возвратной пружины (опция)
- G** Воздушный фильтр (опция)

**CM** Вход 0-10В для управления скоростью вентилятора от приточной установки Breezart или регулятора JLC101



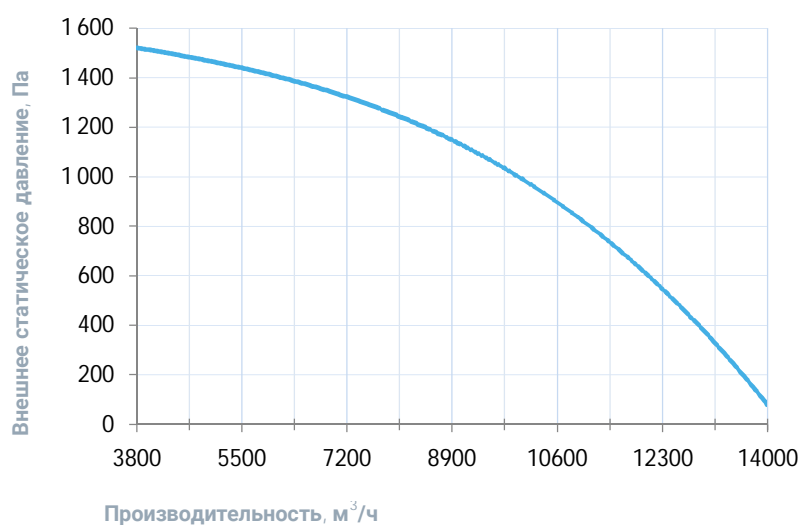
## Совместимые опции

G4S-K88	Секция фильтра G4
AV88+MS15-1F	Воздушный клапан, 800x800 мм, привод с возвратной пружиной, 15н*м
AV88+MD15-1F	Воздушный клапан, 800x800 мм, привод без возвратной пружины, 15н*м

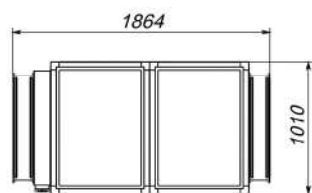
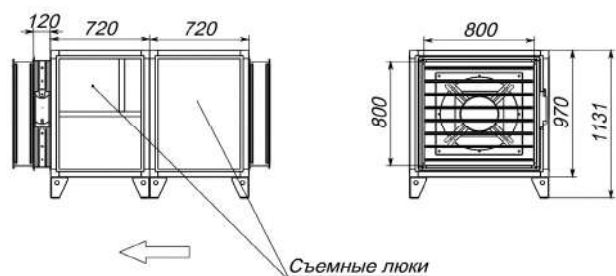
## Совместимое оборудование

JLC101-5K-W	Задатчик (регулятор) расхода воздуха, 5 кОм, белый
ALL	Все приточные и приточно-вытяжные установки Breezart сбалансированные по производительности

## Вентиляционная характеристика



## Габаритные и присоединительные размеры



Левое исполнение

## Варианты исполнения

Сторона подключения:

- правая
- левая

Тип крепления:

- напольное горизонтальное

Сторона тех. обслуживания:

- по стороне подключения

Сторона обслуживания фильтра:

- по стороне подключения
- противоположно стороне подключения

# Вытяжная установка 12000 Extra

## Описание

Вытяжная установка, совместима с приточными установками Breezart всех серий. Управление вентилятором сигналом 0-10В производится от приточной установки (скорости вентиляторов синхронизированы). Также возможно автономное управление скоростью вентилятора с помощью регулятора типа JLC101-5K.



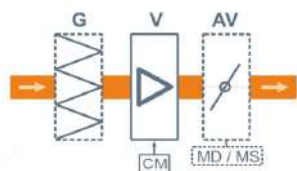
## Функции автоматики

Без автоматики, управление от приточной установки Breezart. Также возможно управление от ручного регулятора JLC-101 или по Modbus от щита автоматики CP-JL202 (для поддержания заданного давления / разряжения).

## Технические характеристики

Нагреватель	Нет
Максимальная потребляемая мощность	5,7 кВт-380В
Максимальный ток	8,7 А
Параметры вентилятора	2200 об/мин   5,7 кВт (Ebmpapst серии EC)
Уровень шума LwA (акустическая мощность)	81 дБА   93 дБА   71 дБА (на всасывании   на выпуске   от корпуса)
Уровень звукового давления LpA от корпуса	56 дБА
Масса	145 кг

## Структурная схема



- V** Вентилятор (в типоразмерах 2000 и 20000 – 30000 две шт.)
- AV** Воздушный клапан (опция)
- MD** Электропривод клапана без возвратной пружины (опция) или
- MS** Электропривод клапана с возвратной пружины (опция)
- G** Воздушный фильтр (опция)

**CM** Вход 0-10В для управления скоростью вентилятора от приточной установки Breezart или регулятора JLC101

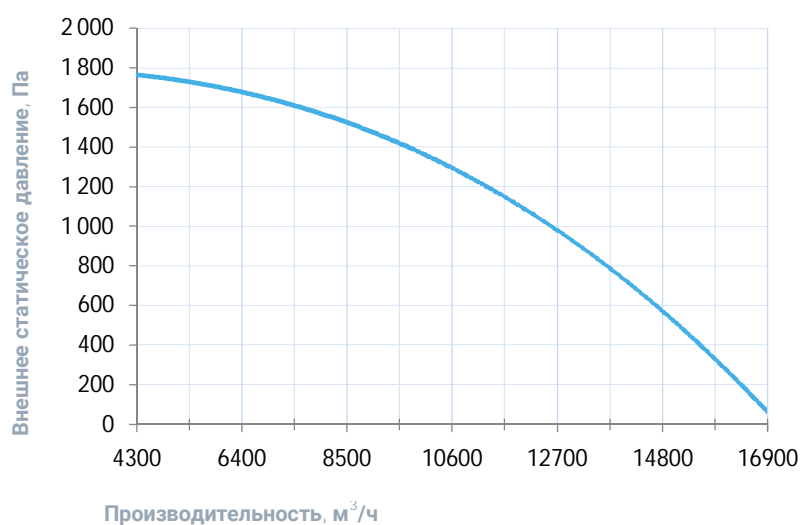
## Совместимые опции

G4S-K88	Секция фильтра G4
AV88+MS15-1F	Воздушный клапан, 800x800 мм, привод с возвратной пружиной, 15н*м
AV88+MD15-1F	Воздушный клапан, 800x800 мм, привод без возвратной пружины, 15н*м

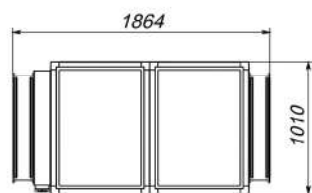
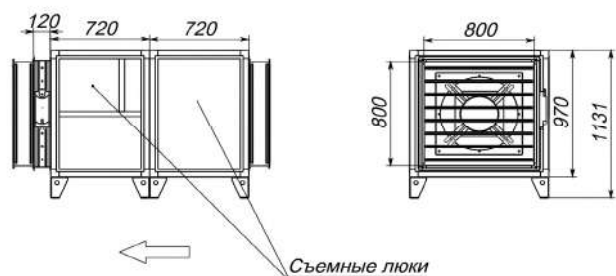
## Совместимое оборудование

JLC101-5K-W	Задатчик (регулятор) расхода воздуха, 5 кОм, белый
ALL	Все приточные и приточно-вытяжные установки Breezart сбалансированные по производительности

## Вентиляционная характеристика



## Габаритные и присоединительные размеры



Левое исполнение

## Варианты исполнения

Сторона подключения:

- правая
- левая

Тип крепления:

- напольное горизонтальное

Сторона тех. обслуживания:

- по стороне подключения

Сторона обслуживания фильтра:

- по стороне подключения
- противоположно стороне подключения

# Вытяжная установка 16000 Extra

## Описание

Вытяжная установка, совместима с приточными установками Breezart всех серий. Управление вентилятором сигналом 0-10В производится от приточной установки (скорости вентиляторов синхронизированы). Также возможно автономное управление скоростью вентилятора с помощью регулятора типа JLC101-5K.



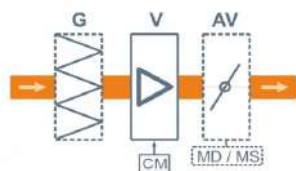
## Функции автоматики

Без автоматики, управление от приточной установки Breezart. Также возможно управление от ручного регулятора JLC-101 или по Modbus от щита автоматики CP-JL202 (для поддержания заданного давления / разряжения).

## Технические характеристики

Нагреватель	Нет
Максимальная потребляемая мощность	4,4 кВт-380В
Максимальный ток	6,7 А
Параметры вентилятора	1750 об/мин   4,4 кВт (Ebmpapst серии EC)
Уровень шума LwA (акустическая мощность)	84 дБА   94 дБА   72 дБА (на всасывании   на выпуске   от корпуса)
Уровень звукового давления LpA от корпуса	59 дБА
Масса	160 кг

## Структурная схема



- V** Вентилятор (в типоразмерах 2000 и 20000 – 30000 две шт.)
- AV** Воздушный клапан (опция)
- MD** Электропривод клапана без возвратной пружины (опция) или
- MS** Электропривод клапана с возвратной пружины (опция)
- G** Воздушный фильтр (опция)

**CM** Вход 0-10В для управления скоростью вентилятора от приточной установки Breezart или регулятора JLC101

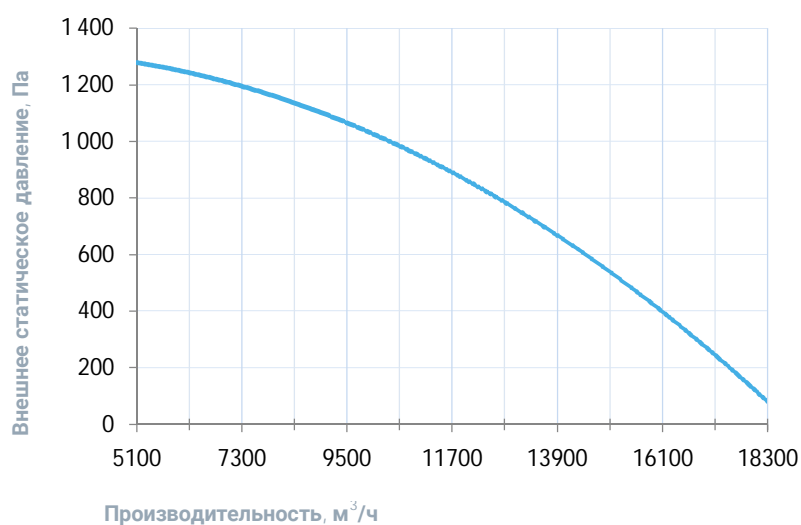
## Совместимые опции

G4S-K99	Секция фильтра G4
AV99+MS15-1F	Воздушный клапан 1000x1000 мм, привод с возвратной пружиной, 15н*м
AV99+MD15-1F	Воздушный клапан 1000x1000 мм, привод без возвратной пружины, 15н*м

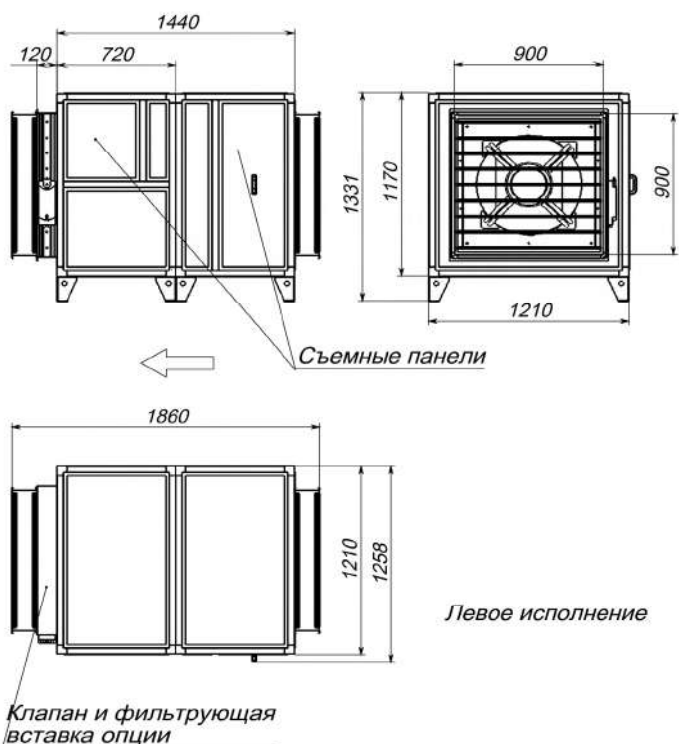
## Совместимое оборудование

JLC101-5K-W	Задатчик (регулятор) расхода воздуха, 5 кОм, белый
ALL	Все приточные и приточно-вытяжные установки Breezart сбалансированные по производительности

## Вентиляционная характеристика



## Габаритные и присоединительные размеры



## Варианты исполнения

Сторона подключения:

- правая
- левая

Тип крепления:

- напольное горизонтальное

Сторона тех. обслуживания:

- по стороне подключения

Сторона обслуживания фильтра:

- по стороне подключения
- противоположно стороне подключения



# Вытяжная установка 20000 Extra

## Описание

Вытяжная установка, совместима с приточными установками Breezart всех серий. Управление вентилятором сигналом 0-10В производится от приточной установки (скорости вентиляторов синхронизированы). Также возможно автономное управление скоростью вентилятора с помощью регулятора типа JLC101-5K.



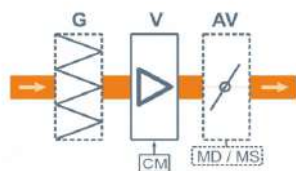
## Функции автоматики

Без автоматики, управление от приточной установки Breezart. Также возможно управление от ручного регулятора JLC-101 или по Modbus от щита автоматики CP-JL202 (для поддержания заданного давления / разряжения).

## Технические характеристики

Нагреватель	Нет
Максимальная потребляемая мощность	11,4 кВт-380В
Максимальный ток	17,3 А
Параметры вентиляторов	2200 об/мин   5,7 кВт × 2 штуки (Ebmrapst серии EC)
Уровень шума LwA (акустическая мощность)	82 дБА   90 дБА   70 дБА (на всасывании   на выпуске   от корпуса)
Уровень звукового давления LpA от корпуса	56 дБА
Масса	303 кг

## Структурная схема



- V** Вентилятор (в типоразмерах 2000 и 20000 – 30000 две шт.)
- AV** Воздушный клапан (опция)
- MD** Электропривод клапана без возвратной пружины (опция) или
- MS** Электропривод клапана с возвратной пружины (опция)
- G** Воздушный фильтр (опция)

**CM** Вход 0-10В для управления скоростью вентилятора от приточной установки Breezart или регулятора JLC101

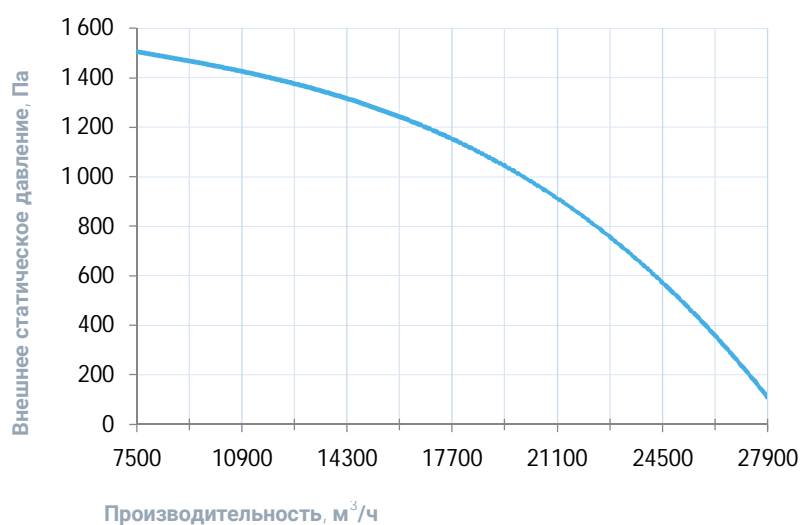
## Совместимые опции

G4P-K88	Фильтрующая вставка G4, карманная
AV1608+MS15-1F	Воздушный клапан 1600x800 мм, привод с возвратной пружиной, 15н*м
MS15-1F	Привод с возвратной пружиной, 15н*м

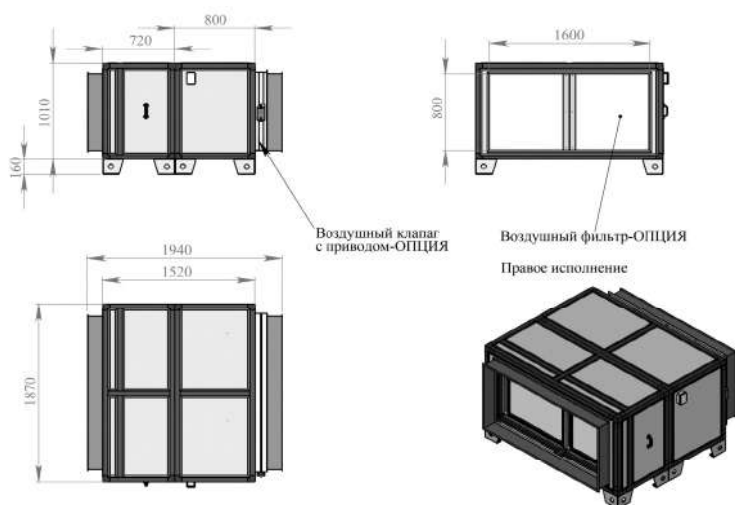
## Совместимое оборудование

JLC101-5K-W	Задатчик (регулятор) расхода воздуха, 5 кОм, белый
ALL	Все приточные и приточно-вытяжные установки Breezart сбалансированные по производительности

## Вентиляционная характеристика



## Габаритные и присоединительные размеры



## Варианты исполнения

Сторона подключения:

- правая
- левая

Тип крепления:

- напольное горизонтальное

Сторона тех. обслуживания:

- по стороне подключения

# Вытяжная установка 25000 Extra

## Описание

Вытяжная установка, совместима с приточными установками Breezart всех серий. Управление вентилятором сигналом 0-10В производится от приточной установки (скорости вентиляторов синхронизированы). Также возможно автономное управление скоростью вентилятора с помощью регулятора типа JLC101-5K.



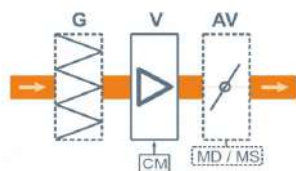
## Функции автоматики

Без автоматики, управление от приточной установки Breezart. Также возможно управление от ручного регулятора JLC-101 или по Modbus от щита автоматики CP-JL202 (для поддержания заданного давления / разряжения).

## Технические характеристики

Нагреватель	Нет
Максимальная потребляемая мощность	11,4 кВт-380В
Максимальный ток	17,3 А
Параметры вентиляторов	2200 об/мин   5,7 кВт × 2 штуки (Ebmrapst серии EC)
Уровень шума LwA (акустическая мощность)	82 дБА   90 дБА   70 дБА (на всасывании   на выпуске   от корпуса)
Уровень звукового давления LpA от корпуса	56 дБА
Масса	303 кг

## Структурная схема



- V** Вентилятор (в типоразмерах 2000 и 20000 – 30000 две шт.)
- AV** Воздушный клапан (опция)
- MD** Электропривод клапана без возвратной пружины (опция) или
- MS** Электропривод клапана с возвратной пружины (опция)
- G** Воздушный фильтр (опция)

**CM** Вход 0-10В для управления скоростью вентилятора от приточной установки Breezart или регулятора JLC101

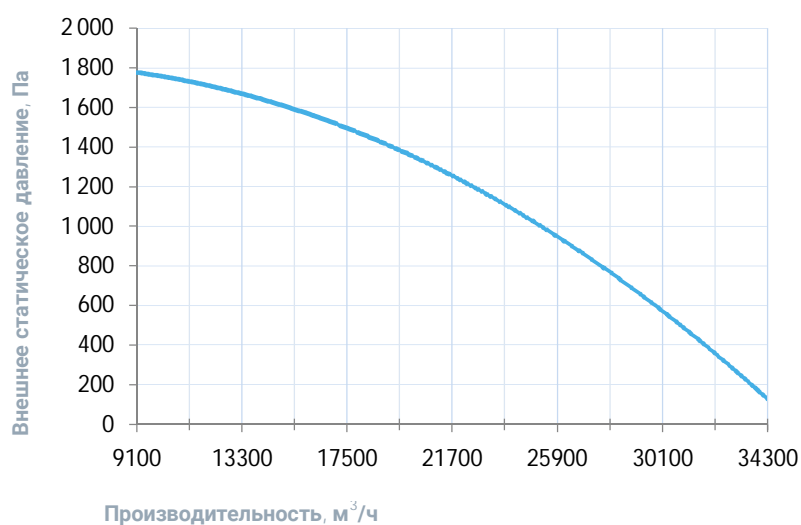
## Совместимые опции

G4P-K88	Фильтрующая вставка G4, карманная
AV1608+MS15-1F	Воздушный клапан 1600x800 мм, привод с возвратной пружиной, 15н*м
MS15-1F	Привод с возвратной пружиной, 15н*м

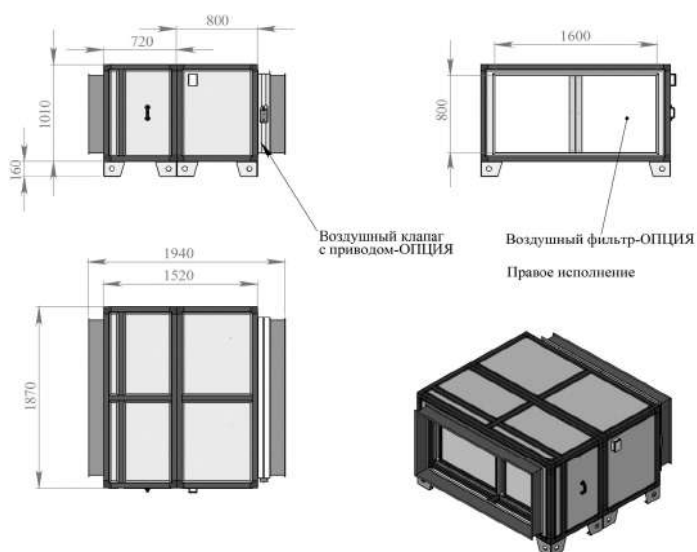
## Совместимое оборудование

JLC101-5K-W	Задатчик (регулятор) расхода воздуха, 5 кОм, белый
ALL	Все приточные и приточно-вытяжные установки Breezart сбалансированные по производительности

## Вентиляционная характеристика



## Габаритные и присоединительные размеры



## Варианты исполнения

Сторона подключения:

- правая
- левая

Тип крепления:

- напольное горизонтальное

Сторона тех. обслуживания:

- по стороне подключения

# Вытяжная установка 30000 Extra

## Описание

Вытяжная установка, совместима с приточными установками Breezart всех серий. Управление вентилятором сигналом 0-10В производится от приточной установки (скорости вентиляторов синхронизированы). Также возможно автономное управление скоростью вентилятора с помощью регулятора типа JLC101-5K.



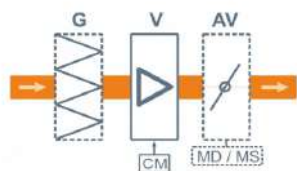
## Функции автоматики

Без автоматики, управление от приточной установки Breezart. Также возможно управление от ручного регулятора JLC-101 или по Modbus от щита автоматики CP-JL202 (для поддержания заданного давления / разряжения).

## Технические характеристики

Нагреватель	Нет
Максимальная потребляемая мощность	8,8 кВт-380В
Максимальный ток	13,4 А
Параметры вентиляторов	1750 об/мин   4,4 кВт × 2 штуки (Ebmrapst серии EC)
Уровень шума LwA (акустическая мощность)	82 дБА   90 дБА   70 дБА (на всасывании   на выпуске   от корпуса)
Уровень звукового давления LpA от корпуса	56 дБА
Масса	350 кг

## Структурная схема



- V** Вентилятор (в типоразмерах 2000 и 20000 – 30000 две шт.)
- AV** Воздушный клапан (опция)
- MD** Электропривод клапана без возвратной пружины (опция) или
- MS** Электропривод клапана с возвратной пружины (опция)
- G** Воздушный фильтр (опция)

**CM** Вход 0-10В для управления скоростью вентилятора от приточной установки Breezart или регулятора JLC101



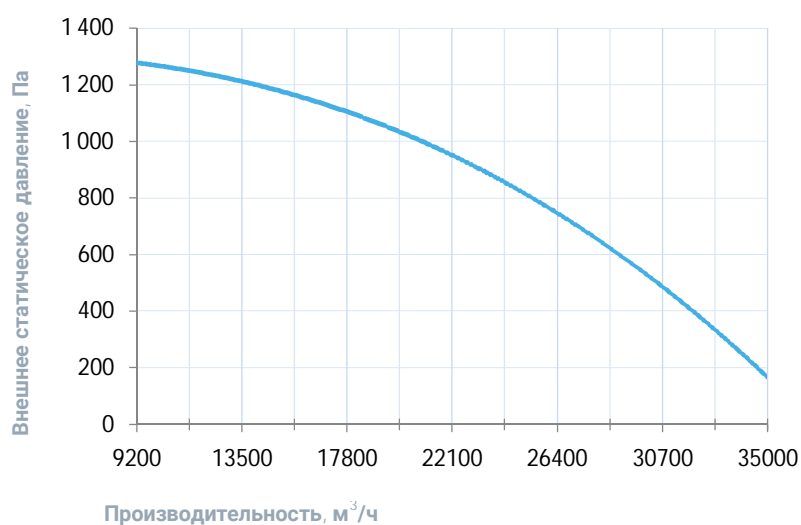
## Совместимые опции

G4P-K99	Фильтрующая вставка G4, карманная
AV2211+MS15-1F	Воздушный клапан 2000x1000 мм, привод с возвратной пружиной, 15н*м
MS15-1F	Привод с возвратной пружиной, 15н*м

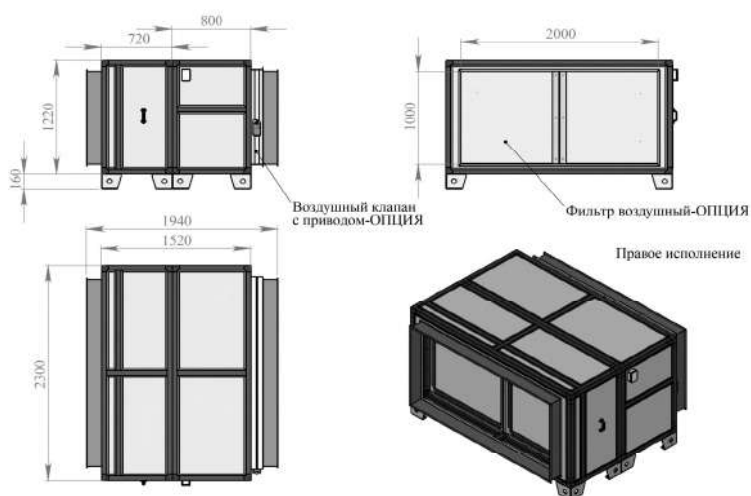
## Совместимое оборудование

JLC101-5K-W	Задатчик (регулятор) расхода воздуха, 5 кОм, белый
ALL	Все приточные и приточно-вытяжные установки Breezart сбалансированные по производительности

## Вентиляционная характеристика



## Габаритные и присоединительные размеры



## Варианты исполнения

Сторона подключения:

- правая
- левая

Тип крепления:

- напольное горизонтальное

Сторона тех. обслуживания:

- по стороне подключения

## Секция увлажнителя с электрическим нагревателем 550 Humi EL

### Описание

Секция увлажнения испарительного типа с электрическим постнагревателем. Управление только от вентустановки Breezart. Реализовано пропорциональное управление влажностью и температурой воздуха. Один каналный датчик температуры и влажности в комплекте.

Система автоматики размещена в отдельном щите управления 400x400x150мм.



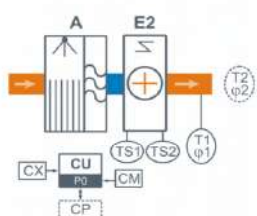
### Функции автоматики

Поддержание заданной температуры и влажности воздуха в режиме пропорционального управления (при работе с вентустановкой Breezart).

### Технические характеристики

Мощность преднагревателя	Нет
Мощность постнагревателя	1,2 кВт-220В
Максимальная потребляемая мощность	1,3 кВт-220В
Максимальный ток	5,9 А
Масса	15 кг

### Структурная схема



**A** Модуль увлажнения  
**E2** Электрический постнагреватель.

- TS1** Аварийный датчик перегрева, возвратный
- TS2** Аварийный датчик перегрева, невозвратный
- T1 φ1** Цифровой датчик температуры и влажности
- T2 φ2** Цифровой датчик температуры и влажности в помещении (опция **HC**), (заказывается отдельно)
- CU** Система цифровой автоматики
- CP** Пульт управления (опция **CP**, недоступно при подключении увлажнителя к вентустановке Breezart), (заказывается отдельно)
- CM** Вход управления от вентустановки Breezart, недоступно при использовании опции **CP**
- CX** Вход управления «сухие контакты».

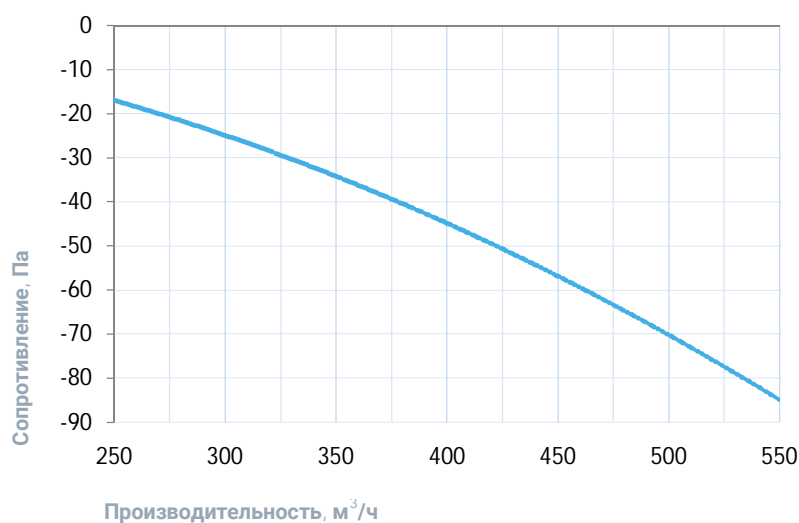
## Совместимые опции

HC	Поддержание влажности по датчику темп. и влажн. (каскадный регулятор), датчик заказывается отдел...
BCF	Система подачи биоцида
CP	Управление увлажнителем Breezart с пульта (заказ. отдельно), вкл./выкл. по сухим контактам
FM	Напольные опоры FM1000 (ножки) для 550–1000 типоразмеров, 2000 Aqua и 2000 Extra

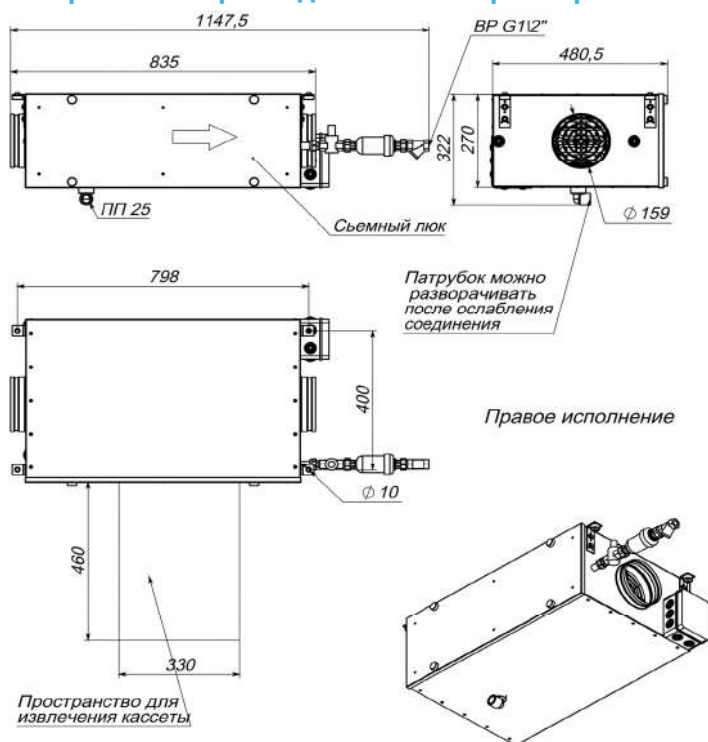
## Совместимое оборудование

JLS30HC	Датчик влажности и температуры, выход Modbus RTU
TPD-283U-H	Пульт управления с цветным сенсорным дисплеем 2,8"
ALL	Все приточные и приточно-вытяжные установки Breezart сбалансированные по производительности
EI-0206xx-RH-RH	Гигростат (вкл./выкл)

## Вентиляционная характеристика



## Габаритные и присоединительные размеры



## Варианты исполнения

Страна подключения:

- правая
- левая

Тип крепления:

- потолочное
- напольное горизонтальное

Страна тех. обслуживания:

- по стороне подключения

## Присоединительные размеры

Патрубок дренажа: 32 мм

Подача воды на увлажнитель: 1/2" В.Р

# Секция увлажнителя с электрическими нагревателями 550 Humi EL P

## Описание

Секция увлажнения испарительного типа с электрическим пред- и постнагревателем. Управление от вентустановки Breezart или вентустановки стороннего производителя (требуется пульт управления). Реализовано пропорциональное управление влажностью и температурой воздуха. Один каналный датчик температуры и влажности в комплекте.

Система автоматики размещена в отдельном щите управления 400x400x150мм.



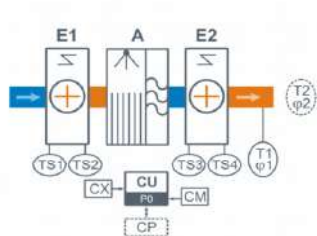
## Функции автоматики

Поддержание заданной температуры и влажности воздуха в режиме пропорционального управления (с любыми вентустановками).

## Технические характеристики

Мощность преднагревателя	2,4 кВт-220В
Мощность постнагревателя	1,2 кВт-220В
Максимальная потребляемая мощность	3,7 кВт-220В
Максимальный ток	16,8 А
Масса	17 кг

## Структурная схема



- E1 Электрический преднагреватель
- A Модуль увлажнения
- E2 Электрический постнагреватель

- TS1 Аварийный датчик перегрева, возвратный
- TS2 Аварийный датчик перегрева, невозвратный
- TS3 Аварийный датчик перегрева, возвратный
- TS4 Аварийный датчик перегрева, невозвратный
- T1 φ1 Цифровой датчик температуры и влажности
- T2 φ2 Цифровой датчик температуры и влажности в помещении (опция НС), (заказывается отдельно)
- CU Система цифровой автоматики
- CP Пульт управления (опция CP, недоступно при подключении увлажнителя к вентустановке Breezart), (заказывается отдельно)
- CM Вход управления от вентустановки Breezart, недоступно при использовании опции CP
- CX Вход управления «сухие контакты»

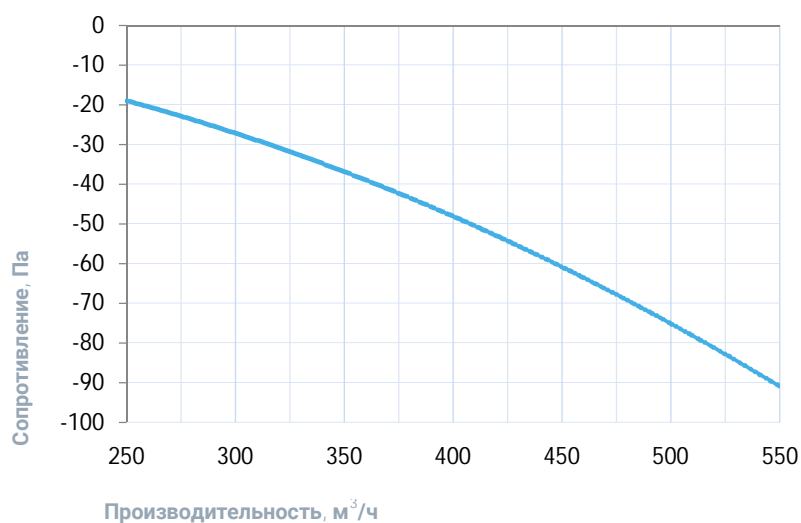
## Совместимые опции

HC	Поддержание влажности по датчику темп. и влажн. (каскадный регулятор), датчик заказывается отдел...
BCF	Система подачи биоцида
CP	Управление увлажнителем Breezart с пульта (заказ. отдельно), вкл./выкл. по сухим контактам
FM	Напольные опоры FM1000 (ножки) для 550–1000 типоразмеров, 2000 Aqua и 2000 Extra

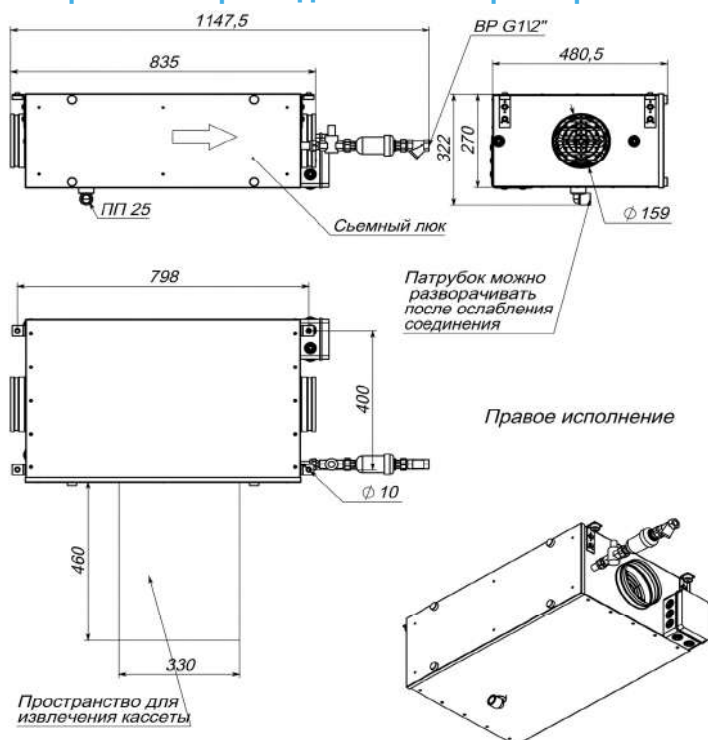
## Совместимое оборудование

JLS30HC	Датчик влажности и температуры, выход Modbus RTU
TPD-283U-H	Пульт управления с цветным сенсорным дисплеем 2,8"
ALL	Все приточные и приточно-вытяжные установки Breezart сбалансированные по производительности
EI-0206xx-RH-RH	Гигростат (вкл./выкл)

## Вентиляционная характеристика



## Габаритные и присоединительные размеры



## Варианты исполнения

Страна подключения:

- правая
- левая

Тип крепления:

- потолочное
- напольное горизонтальное

Страна тех. обслуживания:

- по стране подключения

## Присоединительные размеры

Патрубок дренажа: 32 мм

Подача воды на увлажнитель: 1/2" В.Р



# Секция увлажнителя с электрическим нагревателем 1000 Humi EL

## Описание

Секция увлажнения испарительного типа с электрическим постнагревателем. Управление только от вентустановки Breezart. Реализовано пропорциональное управление влажностью и температурой воздуха. Один каналный датчик температуры и влажности в комплекте.

Система автоматики размещена в отдельном щите управления 400x400x150мм.



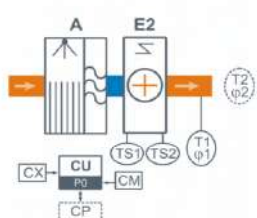
## Функции автоматики

Поддержание заданной температуры и влажности воздуха в режиме пропорционального управления (при работе с вентустановкой Breezart).

## Технические характеристики

Мощность преднагревателя	Нет
Мощность постнагревателя	2,5 кВт-220В
Максимальная потребляемая мощность	2,6 кВт-220В
Максимальный ток	11,8 А
Масса	19 кг

## Структурная схема



**A** Модуль увлажнения  
**E2** Электрический постнагреватель.

- TS1** Аварийный датчик перегрева, возвратный
- TS2** Аварийный датчик перегрева, невозвратный
- T1 φ1** Цифровой датчик температуры и влажности
- T2 φ2** Цифровой датчик температуры и влажности в помещении (опция **HC**), (заказывается отдельно)
- CU** Система цифровой автоматики
- CP** Пульт управления (опция **CP**, недоступно при подключении увлажнителя к вентустановке Breezart), (заказывается отдельно)
- CM** Вход управления от вентустановки Breezart, недоступно при использовании опции **CP**
- CX** Вход управления «сухие контакты».

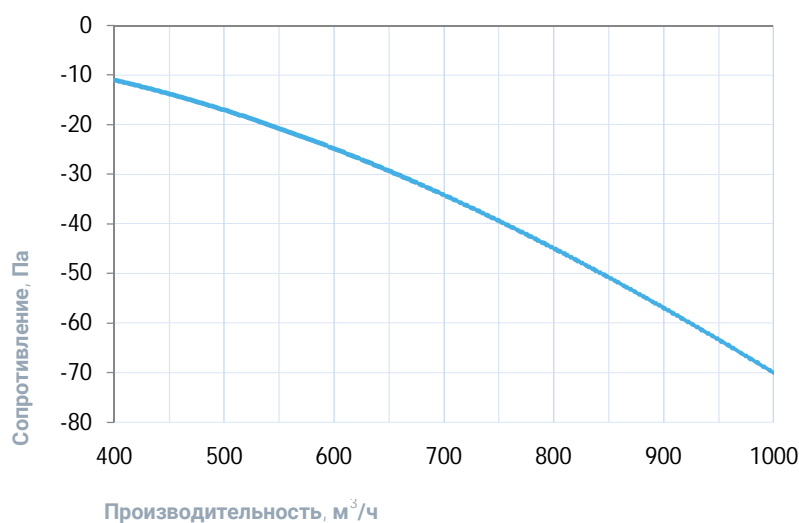
## Совместимые опции

HC	Поддержание влажности по датчику темп. и влажн. (каскадный регулятор), датчик заказывается отдел...
BCF	Система подачи биоцида
CP	Управление увлажнителем Breezart с пульта (заказ. отдельно), вкл./выкл. по сухим контактам
FM	Напольные опоры FM1000 (ножки) для 550–1000 типоразмеров, 2000 Aqua и 2000 Extra

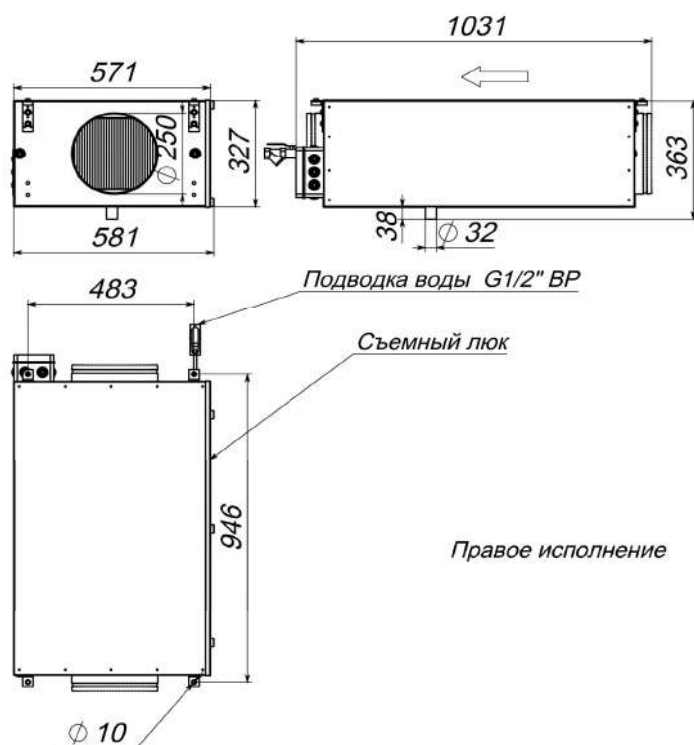
## Совместимое оборудование

JLS30HC	Датчик влажности и температуры, выход Modbus RTU
TPD-283U-H	Пульт управления с цветным сенсорным дисплеем 2,8"
ALL	Все приточные и приточно-вытяжные установки Breezart сбалансированные по производительности
EI-0206xx-RH-RH	Гигростат (вкл./выкл)

## Вентиляционная характеристика



## Габаритные и присоединительные размеры



## Варианты исполнения

Сторона подключения:

- правая
- левая

Тип крепления:

- потолочное
- напольное горизонтальное

Сторона тех. обслуживания:

- по стороне подключения

## Присоединительные размеры

Патрубок дренажа: 32 мм

Подача воды на увлажнитель: 1/2" В.Р

# Секция увлажнителя с электрическими нагревателями 1000 Humi EL P

## Описание

Секция увлажнения испарительного типа с электрическим пред- и постнагревателем. Управление от вентустановки Breezart или вентустановки стороннего производителя (требуется пульт управления). Реализовано пропорциональное управление влажностью и температурой воздуха. Один каналный датчик температуры и влажности в комплекте.

Система автоматики размещена в отдельном щите управления 400x400x150мм.



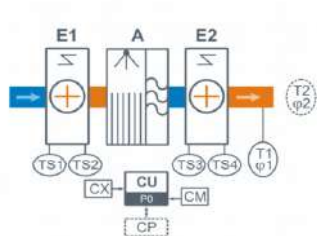
## Функции автоматики

Поддержание заданной температуры и влажности воздуха в режиме пропорционального управления (с любыми вентустановками).

## Технические характеристики

Мощность преднагревателя (выбрать при заказе)	2,5 кВт-220В   5 кВт-220В   7,5 кВт-380В
Мощность постнагревателя	2,5 кВт-220В
Максимальная потребляемая мощность	5,1 кВт-220В   7,6 кВт-220В   10,1 кВт-380В
Максимальный ток	23,2 А   34,5 А   23,2 А
Масса	20 кг

## Структурная схема



- E1 Электрический преднагреватель
- A Модуль увлажнения
- E2 Электрический постнагреватель

- TS1 Аварийный датчик перегрева, возвратный
- TS2 Аварийный датчик перегрева, невозвратный
- TS3 Аварийный датчик перегрева, возвратный
- TS4 Аварийный датчик перегрева, невозвратный
- T1 φ1 Цифровой датчик температуры и влажности
- T2 φ2 Цифровой датчик температуры и влажности в помещении (опция НС), (заказывается отдельно)
- CU Система цифровой автоматики
- CP Пульт управления (опция CP, недоступно при подключении увлажнителя к вентустановке Breezart), (заказывается отдельно)
- CM Вход управления от вентустановки Breezart, недоступно при использовании опции CP
- CX Вход управления «сухие контакты»

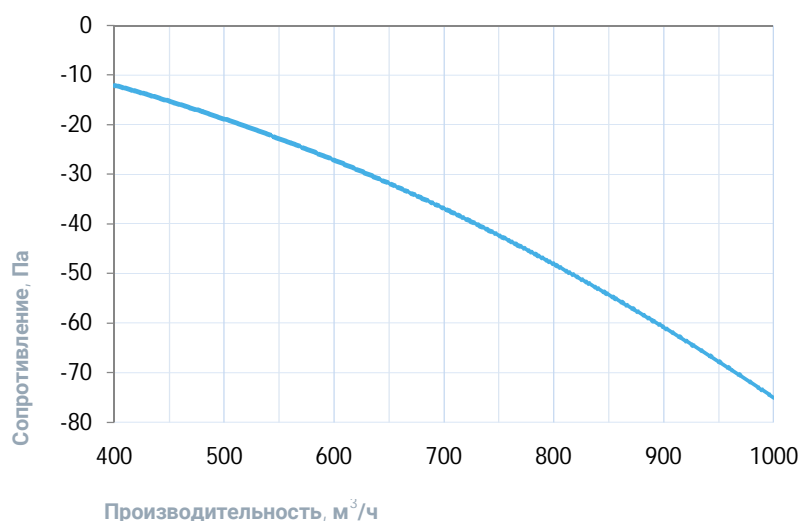
## Совместимые опции

HC	Поддержание влажности по датчику темп. и влажн. (каскадный регулятор), датчик заказывается отдел...
BCF	Система подачи биоцида
CP	Управление увлажнителем Breezart с пульта (заказ. отдельно), вкл./выкл. по сухим контактам
FM	Напольные опоры FM1000 (ножки) для 550–1000 типоразмеров, 2000 Aqua и 2000 Extra

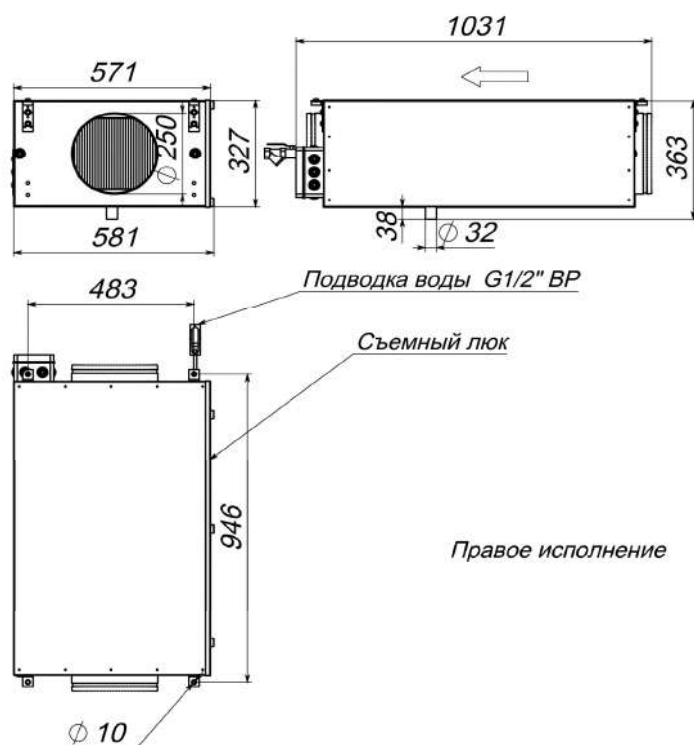
## Совместимое оборудование

JLS30HC	Датчик влажности и температуры, выход Modbus RTU
TPD-283U-H	Пульт управления с цветным сенсорным дисплеем 2,8"
ALL	Все приточные и приточно-вытяжные установки Breezart сбалансированные по производительности
EI-0206xx-RH-RH	Гигростат (вкл./выкл)

## Вентиляционная характеристика



## Габаритные и присоединительные размеры



## Варианты исполнения

Сторона подключения:

- правая
- левая

Тип крепления:

- потолочное
- напольное горизонтальное

Сторона тех. обслуживания:

- по стороне подключения

## Присоединительные размеры

Патрубок дренажа: 32 мм

Подача воды на увлажнитель: 1/2" В.Р

# Секция увлажнителя с водяными нагревателями 1000 Humi Aqua P

## Описание

Секция увлажнения испарительного типа с водяным пред- и постнагревателем. Управление от вентустановки Breezart или вентустановки стороннего производителя (требуется пульт управления). Реализовано пропорциональное управление влажностью и температурой воздуха. Один канальный датчик температуры и влажности в комплекте.

Система автоматики размещена в отдельном щите управления 400x400x150мм.



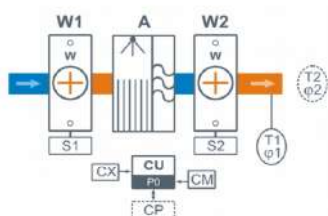
## Функции автоматики

Поддержание заданной температуры и влажности воздуха в режиме пропорционального управления (с любыми вентустановками).

## Технические характеристики

Тип водяного преднагревателя	W42 со смесит. узлом S3-25-4-2,5   S2-25-4-0,63
Тип водяного постнагревателя	W42 со смесит. узлом S2-0,63
Максимальная потребляемая мощность	0,2 кВт-220В
Максимальный ток	0,8 А
Масса	40 кг

## Структурная схема



- W1** Водяной преднагреватель
- S1** Смесительный узел
- A** Модуль увлажнения
- W2** Водяной постнагреватель
- S2** 2-х ходовой безнасосный смесительный узел

- T1 φ1** Цифровой датчик температуры и влажности
- T2 φ2** Цифровой датчик температуры и влажности в помещении (опция **HC**), (заказывается отдельно)
- CU** Система цифровой автоматики
- CP** Пульт управления (опция **CP**, недоступно при подключении увлажнителя к вентустановке Breezart), (заказывается отдельно)
- CM** Вход управления от вентустановки Breezart, недоступно при использовании опции **CP**
- CX** Вход управления «сухие контакты»



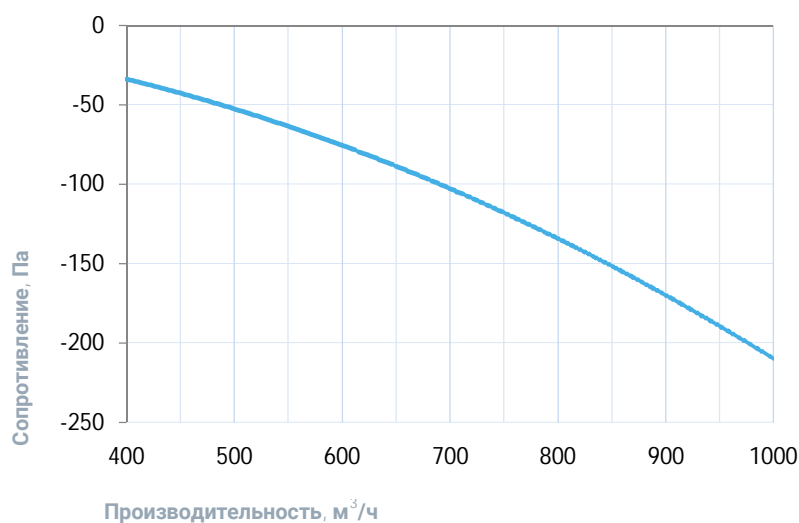
## Совместимые опции

HC	Поддержание влажности по датчику темп. и влажн. (каскадный регулятор), датчик заказывается отдел...
BCF	Система подачи биоцида
CP	Управление увлажнителем Breezart с пульта (заказ. отдельно), вкл./выкл. по сухим контактам
FM	Напольные опоры FM1000 (ножки) для 550–1000 типоразмеров, 2000 Aqua и 2000 Extra

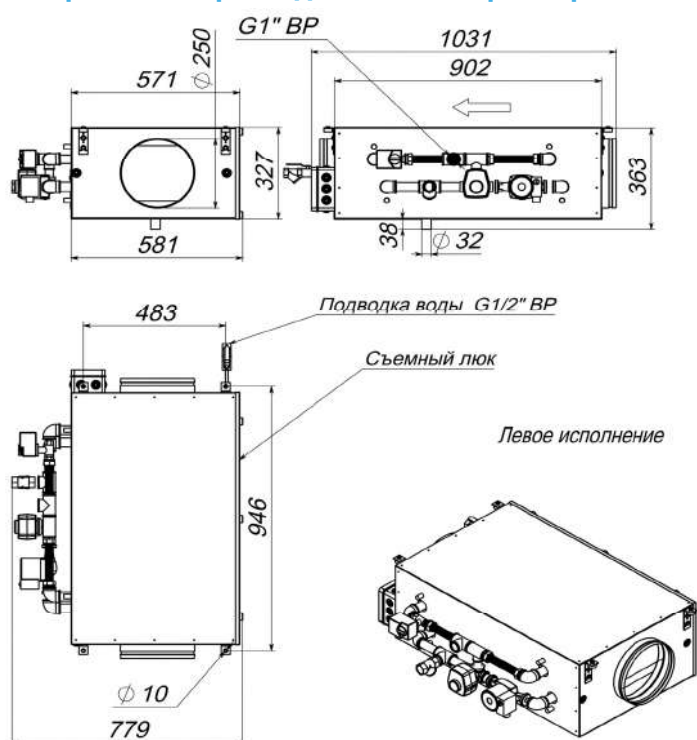
## Совместимое оборудование

JLS30HC	Датчик влажности и температуры, выход Modbus RTU
TPD-283U-H	Пульт управления с цветным сенсорным дисплеем 2,8"
ALL	Все приточные и приточно-вытяжные установки Breezart сбалансированные по производительности

## Вентиляционная характеристика



## Габаритные и присоединительные размеры



## Варианты исполнения

Сторона подключения:

- правая
- левая

Тип крепления:

- потолочное
- напольное горизонтальное

Сторона тех. обслуживания:

- противоположно стороне подключения

## Присоединительные размеры

Калорифер: 1" Н.Р.

Смесит. узел с 3-х ход. вентилем: 1" В.Р.

Смесит. узел с 2-х ход. вентилем: 1" В.Р.

Патрубок дренажа: 32 мм

Подача воды на увлажнитель: 1/2" В.Р

## Секция увлажнителя с водяными нагревателями 2000 Humi Aqua P

### Описание

Секция увлажнения испарительного типа с водяным пред- и постнагревателем. Управление от вентустановки Breezart или вентустановки стороннего производителя (требуется пульт управления). Реализовано пропорциональное управление влажностью и температурой воздуха. Один канальный датчик температуры и влажности в комплекте.

Система автоматики размещена в отдельном щите управления 400x400x150мм.



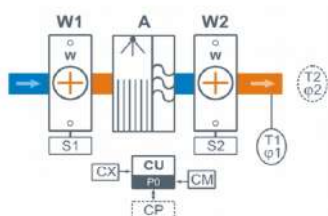
### Функции автоматики

Поддержание заданной температуры и влажности воздуха в режиме пропорционального управления (с любыми вентустановками).

### Технические характеристики

Тип водяного преднагревателя	W52 со смесит. узлом S3-25-4-4   S2-25-4-0,63
Тип водяного постнагревателя	W52 со смесит. узлом S2-0,63
Максимальная потребляемая мощность	0,2 кВт-220В
Максимальный ток	0,8 А
Масса	79 кг

### Структурная схема



- W1** Водяной преднагреватель
- S1** Смесительный узел
- A** Модуль увлажнения
- W2** Водяной постнагреватель
- S2** 2-х ходовой безнасосный смесительный узел

- T1 φ1** Цифровой датчик температуры и влажности
- T2 φ2** Цифровой датчик температуры и влажности в помещении (опция **HC**), (заказывается отдельно)
- CU** Система цифровой автоматики
- CP** Пульт управления (опция **CP**, недоступно при подключении увлажнителя к вентустановке Breezart), (заказывается отдельно)
- CM** Вход управления от вентустановки Breezart, недоступно при использовании опции **CP**
- CX** Вход управления «сухие контакты»

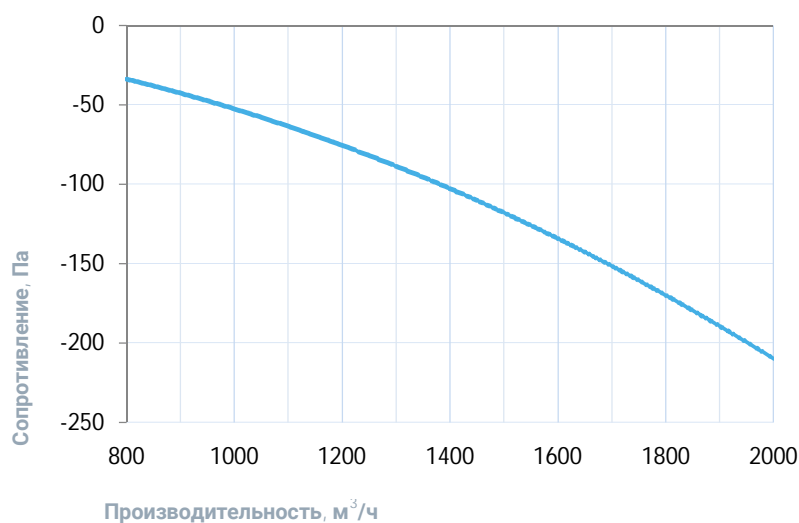
## Совместимые опции

HC	Поддержание влажности по датчику темп. и влажн. (каскадный регулятор), датчик заказывается отдел...
BCF	Система подачи биоцида
CP	Управление увлажнителем Breezart с пульта (заказ. отдельно), вкл./выкл. по сухим контактам

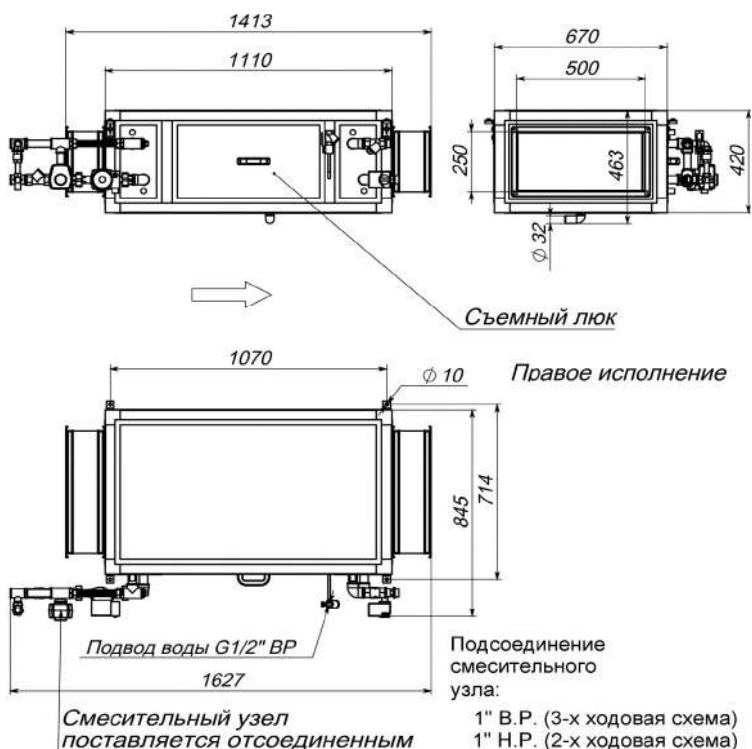
## Совместимое оборудование

JLS30HC	Датчик влажности и температуры, выход Modbus RTU
TPD-283U-H	Пульт управления с цветным сенсорным дисплеем 2,8"
ALL	Все приточные и приточно-вытяжные установки Breezart сбалансированные по производительности

## Вентиляционная характеристика



## Габаритные и присоединительные размеры



## Варианты исполнения

Сторона подключения:

- правая
- левая

Тип крепления:

- потолочное
- напольное горизонтальное

Сторона тех. обслуживания:

- по стороне подключения

## Присоединительные размеры

Калорифер: 1" Н.Р.

Смесит. узел с 3-х ход. вентилем: 1" В.Р.

Смесит. узел с 2-х ход. вентилем: 1" Н.Р.

Патрубок дренажа: 32 мм

Подача воды на увлажнитель: 1/2" Н.Р.

## Секция увлажнителя с водяными нагревателями 3700 Humi Aqua P

### Описание

Секция увлажнения испарительного типа с водяным пред- и постнагревателем. Управление от вентустановки Breezart или вентустановки стороннего производителя (требуется пульт управления). Реализовано пропорциональное управление влажностью и температурой воздуха. Один канальный датчик температуры и влажности в комплекте.

Система автоматики размещена в отдельном щите управления 400x400x150мм.



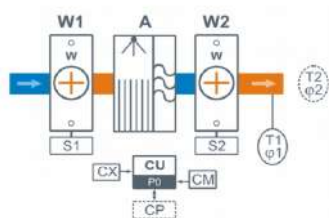
### Функции автоматики

Поддержание заданной температуры и влажности воздуха в режиме пропорционального управления (с любыми вентустановками).

### Технические характеристики

Тип водяного преднагревателя	W63 со смесит. узлом S3-25-6-4   S3-25-8-4   S2-25-6-1
Тип водяного постнагревателя	W63 со смесит. узлом S2-1
Максимальная потребляемая мощность	0,2 кВт-220В   0,4 кВт-220В
Максимальный ток	0,9 А   1,6 А
Масса	55 кг

### Структурная схема



- W1** Водяной преднагреватель
- S1** Смесительный узел
- A** Модуль увлажнения
- W2** Водяной постнагреватель
- S2** 2-х ходовой безнасосный смесительный узел

- T1 φ1** Цифровой датчик температуры и влажности
- T2 φ2** Цифровой датчик температуры и влажности в помещении (опция **HC**), (заказывается отдельно)
- CU** Система цифровой автоматики
- CP** Пульт управления (опция **CP**, недоступно при подключении увлажнителя к вентустановке Breezart), (заказывается отдельно)
- CM** Вход управления от вентустановки Breezart, недоступно при использовании опции **CP**
- CX** Вход управления «сухие контакты»

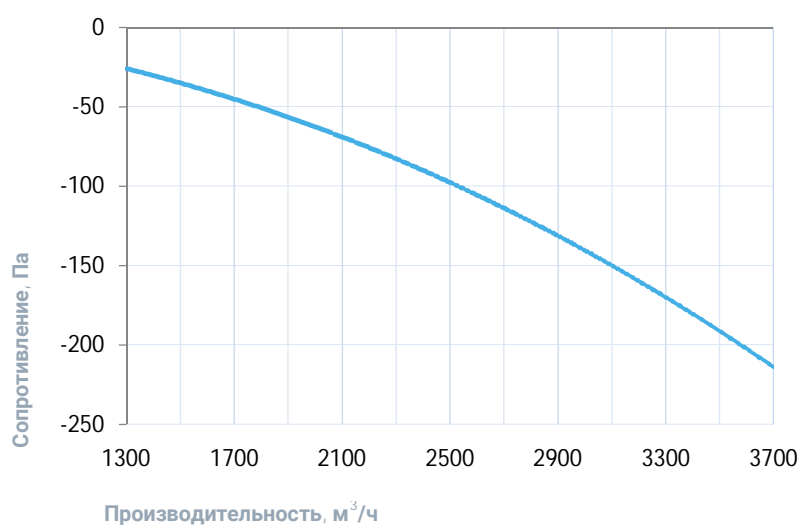
## Совместимые опции

HC	Поддержание влажности по датчику темп. и влажн. (каскадный регулятор), датчик заказывается отдел...
BCF	Система подачи биоцида
CP	Управление увлажнителем Breezart с пульта (заказ. отдельно), вкл./выкл. по сухим контактам

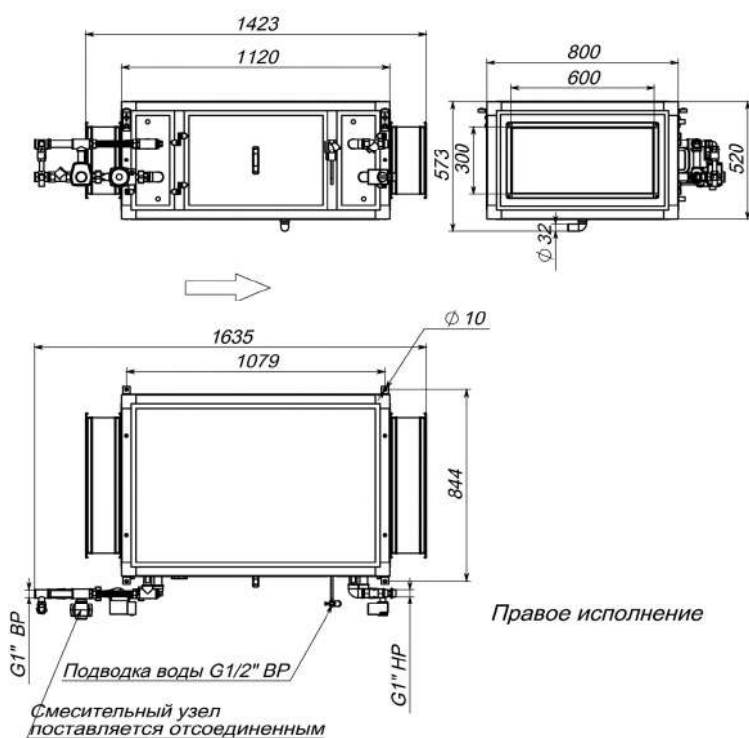
## Совместимое оборудование

JLS30HC	Датчик влажности и температуры, выход Modbus RTU
TPD-283U-H	Пульт управления с цветным сенсорным дисплеем 2,8"
ALL	Все приточные и приточно-вытяжные установки Breezart сбалансированные по производительности

## Вентиляционная характеристика



## Габаритные и присоединительные размеры



## Варианты исполнения

Сторона подключения:

- правая
- левая

Тип крепления:

- потолочное
- напольное горизонтальное

Сторона тех. обслуживания:

- по стороне подключения

## Присоединительные размеры

Калорифер: 1" Н.Р.

Смесит. узел с 3-х ход. вентилем: 1" В.Р.

Смесит. узел с 2-х ход. вентилем: 1" Н.Р.

Патрубок дренажа: 32 мм

Подача воды на увлажнитель: 1/2" Н.Р.



## Секция увлажнителя с водяным нагревателем 6000 Humi Aqua

### Описание

Секция увлажнения испарительного типа с водяным постнагревателем. Управление только от вентустановок Breezart. Реализовано пропорциональное управление влажностью и температурой воздуха. Один канальный датчик температуры и влажности в комплекте.

Система автоматики размещена в отдельном щите управления 400x400x150мм.



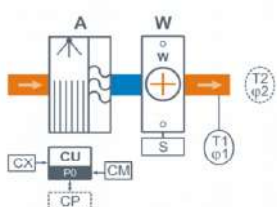
### Функции автоматики

Поддержание заданной температуры и влажности воздуха в режиме пропорционального управления (при работе с вентустановкой Breezart).

### Технические характеристики

Тип водяного преднагревателя	Нет
Тип водяного постнагревателя	W85 со смесит. узлом S2-2,1
Максимальная потребляемая мощность	0,1 кВт-220В
Максимальный ток	0,5 А
Масса	145 кг

### Структурная схема



- A Модуль увлажнения
- W Водяной постнагреватель
- S 2-х ходовой безнасосный смесительный узел

- T1 φ1 Цифровой датчик температуры и влажности
- T2 φ2 Цифровой датчик температуры и влажности в помещении (опция НС), **(заказывается отдельно)**
- CU Система цифровой автоматики
- CP Пульт управления (опция CP, недоступно при подключении увлажнителя к вентустановке Breezart), **(заказывается отдельно)**
- CM Вход управления от вентустановки Breezart, недоступно при использовании опции CP
- CX Вход управления «сухие контакты»

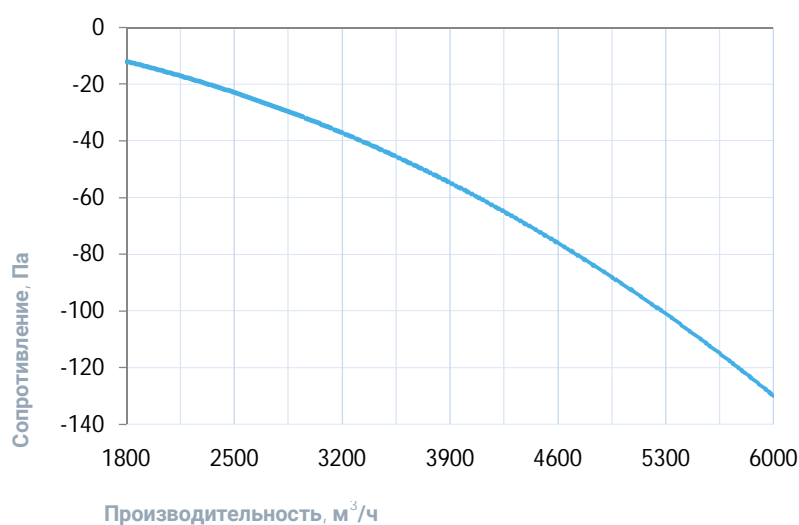
## Совместимые опции

HC	Поддержание влажности по датчику темп. и влажн. (каскадный регулятор), датчик заказывается отдел...
BCF	Система подачи биоцида
CP	Управление увлажнителем Breezart с пульта (заказ. отдельно), вкл./выкл. по сухим контактам

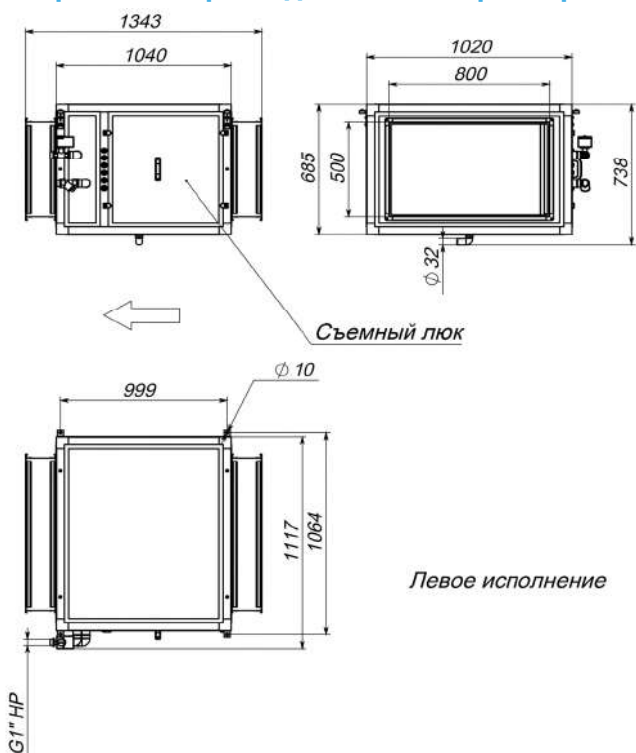
## Совместимое оборудование

JLS30HC	Датчик влажности и температуры, выход Modbus RTU
TPD-283U-H	Пульт управления с цветным сенсорным дисплеем 2,8"
ALL	Все приточные и приточно-вытяжные установки Breezart сбалансированные по производительности

## Вентиляционная характеристика



## Габаритные и присоединительные размеры



## Варианты исполнения

Сторона подключения:

- правая
- левая

Тип крепления:

- потолочное
- напольное горизонтальное

Сторона тех. обслуживания:

- по стороне подключения

## Присоединительные размеры

Калорифер: 1 1/4" Н.Р.

Смесит. узел с 3-х ход. вентилем: 1" В.Р.

Патрубок дренажа: 32 мм

Подача воды на увлажнитель: 1/2" Н.Р.

# Секция увлажнителя с водяными нагревателями 6000 Humi Aqua P

## Описание

Секция увлажнения испарительного типа с водяным пред- и постнагревателем. Управление от вентустановки Breezart или вентустановки стороннего производителя (требуется пульт управления). Реализовано пропорциональное управление влажностью и температурой воздуха. Один канальный датчик температуры и влажности в комплекте.



Система автоматики размещена в отдельном щите управления 400x400x150мм.

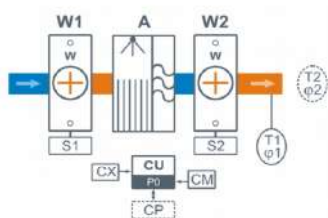
## Функции автоматики

Поддержание заданной температуры и влажности воздуха в режиме пропорционального управления (с любыми вентустановками).

## Технические характеристики

Тип водяного преднагревателя	W85 со смесит. узлом S3-32-8-6,3   S3-32-8-8   S2-32-8-1,6   S2-32-8-2,1
Тип водяного постнагревателя	W85 со смесит. узлом S2-2,1
Максимальная потребляемая мощность	0,4 кВт-220В
Максимальный ток	1,6 А
Масса	157 кг

## Структурная схема



- W1** Водяной преднагреватель
- S1** Смесительный узел
- A** Модуль увлажнения
- W2** Водяной постнагреватель
- S2** 2-х ходовой безнасосный смесительный узел

- T1 φ1** Цифровой датчик температуры и влажности
- T2 φ2** Цифровой датчик температуры и влажности в помещении (опция **HC**), (заказывается отдельно)
- CU** Система цифровой автоматики
- CP** Пульт управления (опция **CP**, недоступно при подключении увлажнителя к вентустановке Breezart), (заказывается отдельно)
- CM** Вход управления от вентустановки Breezart, недоступно при использовании опции **CP**
- CX** Вход управления «сухие контакты»

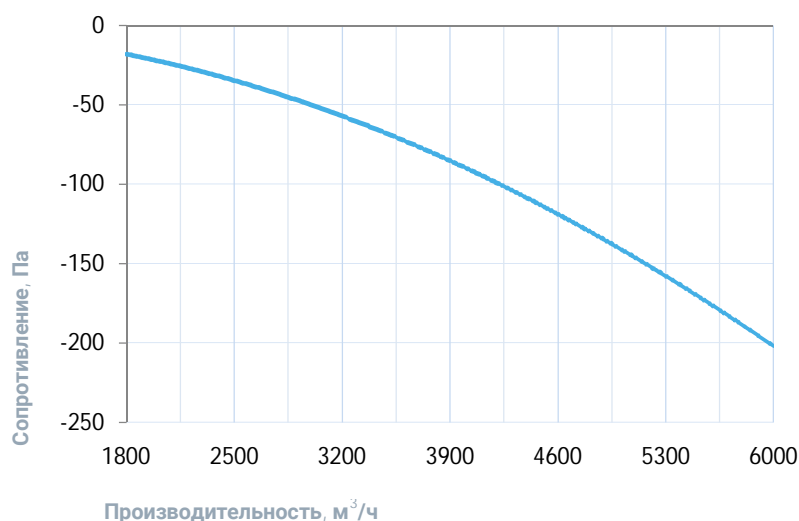
## Совместимые опции

HC	Поддержание влажности по датчику темп. и влажн. (каскадный регулятор), датчик заказывается отдел...
BCF	Система подачи биоцида
CP	Управление увлажнителем Breezart с пульта (заказ. отдельно), вкл./выкл. по сухим контактам

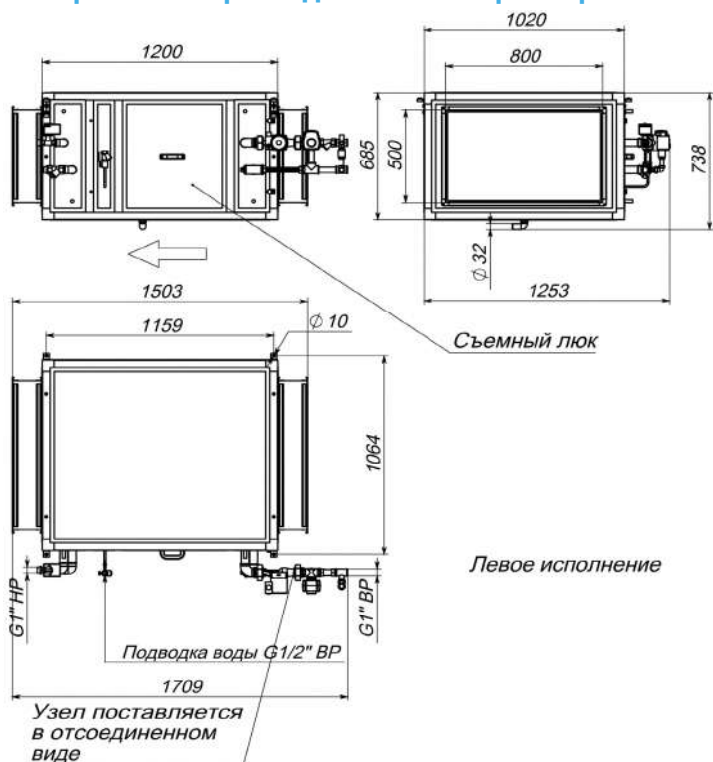
## Совместимое оборудование

JLS30HC	Датчик влажности и температуры, выход Modbus RTU
TPD-283U-H	Пульт управления с цветным сенсорным дисплеем 2,8"
ALL	Все приточные и приточно-вытяжные установки Breezart сбалансированные по производительности

## Вентиляционная характеристика



## Габаритные и присоединительные размеры



## Варианты исполнения

Сторона подключения:

- правая
- левая

Тип крепления:

- потолочное
- напольное горизонтальное

Сторона тех. обслуживания:

- по стороне подключения

## Присоединительные размеры

Калорифер: 1 1/4" Н.Р.  
 Смесит. узел с 3-х ход. вентилем: 1" В.Р.  
 Смесит. узел с 2-х ход. вентилем: 1" Н.Р.  
 Патрубок дренажа: 32 мм  
 Подача воды на увлажнитель: 1/2" Н.Р.

## Секция увлажнителя с водяным нагревателем 8000 Humi Aqua

### Описание

Секция увлажнения испарительного типа с водяным постнагревателем. Управление только от вентустановок Breezart. Реализовано пропорциональное управление влажностью и температурой воздуха. Один канальный датчик температуры и влажности в комплекте.

Система автоматики размещена в отдельном щите управления 400x400x150мм.



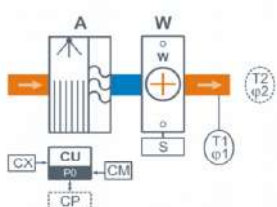
### Функции автоматики

Поддержание заданной температуры и влажности воздуха в режиме пропорционального управления (при работе с вентустановкой Breezart).

### Технические характеристики

Тип водяного преднагревателя	Нет
Тип водяного постнагревателя	W88 со смесит. узлом S2-2,7
Максимальная потребляемая мощность	0,1 кВт-220В
Максимальный ток	0,5 А
Масса	110 кг

### Структурная схема



- A Модуль увлажнения
- W Водяной постнагреватель
- S 2-х ходовой безнасосный смесительный узел

- T1 ф1 Цифровой датчик температуры и влажности
- T2 ф2 Цифровой датчик температуры и влажности в помещении (опция НС), (заказывается отдельно)
- CU Система цифровой автоматики
- CP Пульт управления (опция CP, недоступно при подключении увлажнителя к вентустановке Breezart), (заказывается отдельно)
- CM Вход управления от вентустановки Breezart, недоступно при использовании опции CP
- CX Вход управления «сухие контакты»



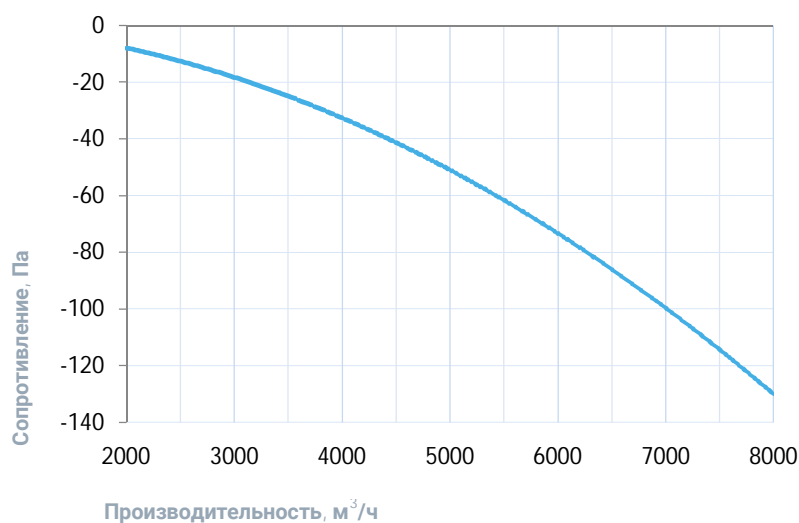
## Совместимые опции

HC	Поддержание влажности по датчику темп. и влажн. (каскадный регулятор), датчик заказывается отдел...
BCF	Система подачи биоцида
CP	Управление увлажнителем Breezart с пульта (заказ. отдельно), вкл./выкл. по сухим контактам

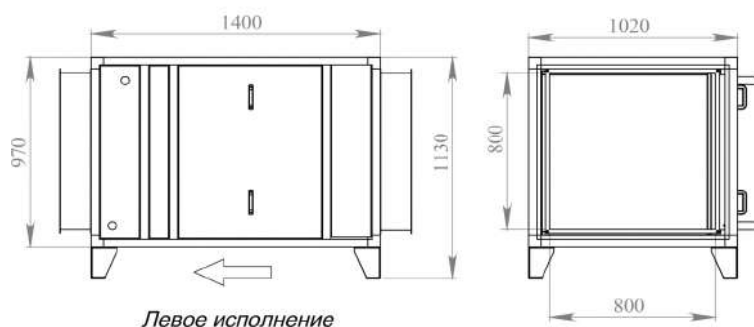
## Совместимое оборудование

JLS30HC	Датчик влажности и температуры, выход Modbus RTU
TPD-283U-H	Пульт управления с цветным сенсорным дисплеем 2,8"
ALL	Все приточные и приточно-вытяжные установки Breezart сбалансированные по производительности

## Вентиляционная характеристика



## Габаритные и присоединительные размеры



## Варианты исполнения

Сторона подключения:

- правая
- левая

Тип крепления:

- напольное горизонтальное

Сторона тех. обслуживания:

- по стороне подключения

## Присоединительные размеры

Калорифер: 1 1/4" Н.Р.

Смесит. узел с 3-х ход. вентилем: 1" В.Р.

Патрубок дренажа: 32 мм

Подача воды на увлажнитель: 1/2"Н.Р.

## Секция увлажнителя с водяными нагревателями 8000 Humi Aqua P

### Описание

Секция увлажнения испарительного типа с водяным пред- и постнагревателем. Управление от вентустановки Breezart или вентустановки стороннего производителя (требуется пульт управления). Реализовано пропорциональное управление влажностью и температурой воздуха. Один канальный датчик температуры и влажности в комплекте.



Система автоматики размещена в отдельном щите управления 400x400x150мм.

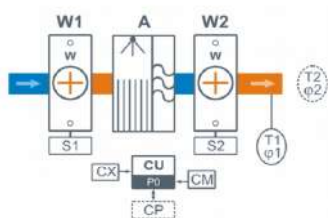
### Функции автоматики

Поддержание заданной температуры и влажности воздуха в режиме пропорционального управления (с любыми вентустановками).

### Технические характеристики

Тип водяного преднагревателя	W88 со смесит. узлом S3-32-8-15   S2-32-8-2,1   S2-32-8-2,7
Тип водяного постнагревателя	W88 со смесит. узлом S2-2,7
Максимальная потребляемая мощность	0,4 кВт-220В
Максимальный ток	1,6 А
Масса	135 кг

### Структурная схема



- W1** Водяной преднагреватель
- S1** Смесительный узел
- A** Модуль увлажнения
- W2** Водяной постнагреватель
- S2** 2-х ходовой безнасосный смесительный узел

- T1 φ1** Цифровой датчик температуры и влажности
- T2 φ2** Цифровой датчик температуры и влажности в помещении (опция **HC**), (заказывается отдельно)
- CU** Система цифровой автоматики
- CP** Пульт управления (опция **CP**, недоступно при подключении увлажнителя к вентустановке Breezart), (заказывается отдельно)
- CM** Вход управления от вентустановки Breezart, недоступно при использовании опции **CP**
- CX** Вход управления «сухие контакты»

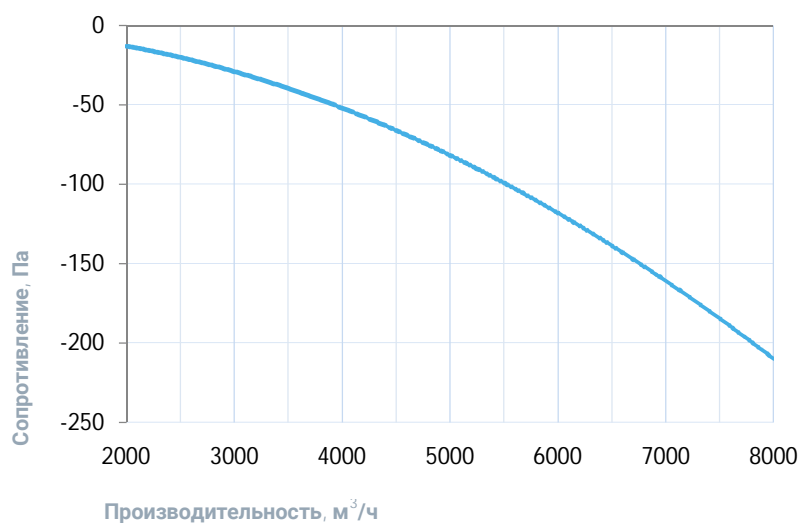
## Совместимые опции

HC	Поддержание влажности по датчику темп. и влажн. (каскадный регулятор), датчик заказывается отдел...
BCF	Система подачи биоцида
CP	Управление увлажнителем Breezart с пульта (заказ. отдельно), вкл./выкл. по сухим контактам

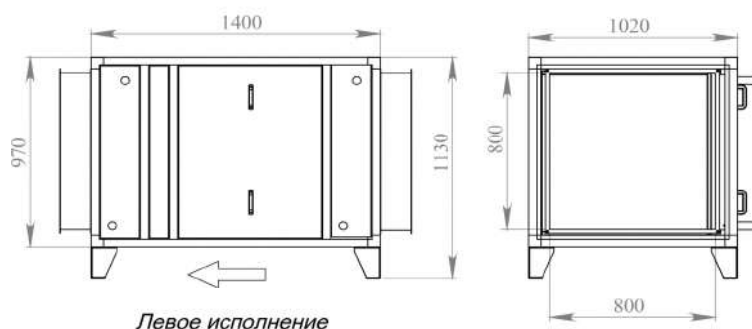
## Совместимое оборудование

JLS30HC	Датчик влажности и температуры, выход Modbus RTU
TPD-283U-H	Пульт управления с цветным сенсорным дисплеем 2,8"
ALL	Все приточные и приточно-вытяжные установки Breezart сбалансированные по производительности

## Вентиляционная характеристика



## Габаритные и присоединительные размеры



## Варианты исполнения

Сторона подключения:

- правая
- левая

Тип крепления:

- напольное горизонтальное

Сторона тех. обслуживания:

- по стороне подключения

## Присоединительные размеры

Калорифер: 1 1/4" Н.Р.

Смесит. узел с 3-х ход. вентилем: 1" В.Р.

Смесит. узел с 2-х ход. вентилем: 1" Н.Р.

Патрубок дренажа: 32 мм

Подача воды на увлажнитель: 1/2" Н.Р.

# Автономный увлажнитель 1000 Humi Stat

## Описание

Автономный увлажнитель воздуха испарительного типа без нагревателя. Комплектуется системой автоматики JetLogic с цветным сенсорным пультом управления, воздушным фильтром и вентилятором. Управление влажностью только в режиме вкл./выкл.

Система автоматики размещена в отдельном щите управления 400x400x150мм.



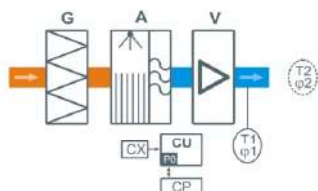
## Функции автоматики

Поддержание влажности в режиме вкл./выкл.

## Технические характеристики

Нагреватель	Нет
Мощность постнагревателя	Нет
Максимальная потребляемая мощность	0,3 кВт-220В
Максимальный ток	1,5 А
Параметры вентилятора	2400 об/мин   230 Вт (Ebmpapst серии EC)
Уровень шума LwA (акустическая мощность)	63 дБА   70 дБА   55 дБА (на всасывании   на выпуске   от корпуса)
Уровень звукового давления LpA от корпуса	40 дБА
Масса	19 кг

## Структурная схема



- G** Воздушный фильтр G4
- A** Модуль увлажнения
- V** Вентилятор

- T1 ф1** Цифровой датчик температуры и влажности (**заказывается отдельно**)
- T2 ф2** Цифровой датчик температуры и влажности в помещении (опция **НС**), (**заказывается отдельно**)
- CU** Система цифровой автоматики
- CP** Пульт управления (в комплекте)
- CX** Вход управления «сухие контакты»

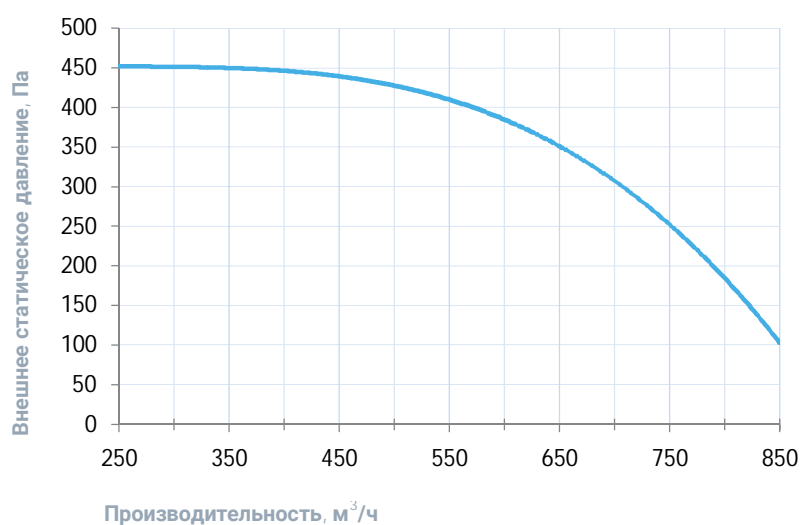
## Совместимые опции

HC	Поддержание влажности по датчику темп. и влажн. (каскадный регулятор), датчик заказывается отдел...
BCF	Система подачи биоцида
FM	Напольные опоры FM1000 (ножки) для 550–1000 типоразмеров, 2000 Aqua и 2000 Extra

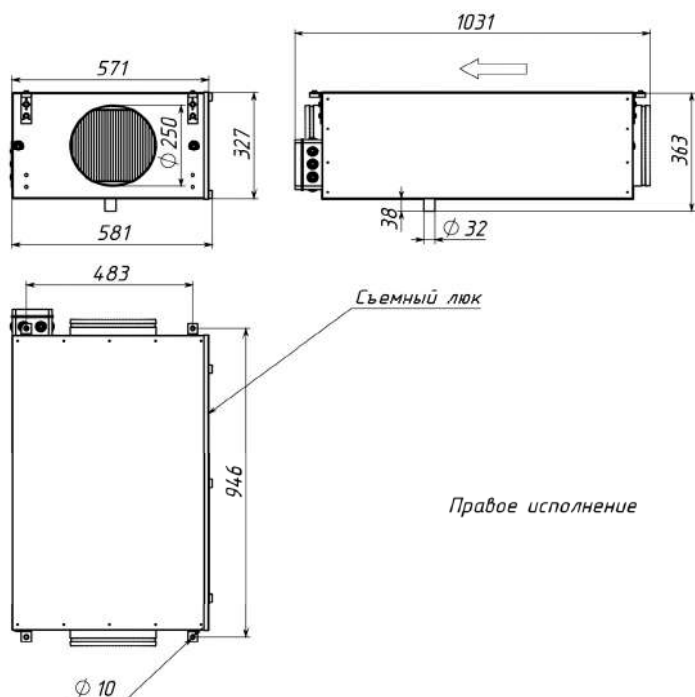
## Совместимое оборудование

JLS30HC	Датчик влажности и температуры, выход Modbus RTU
TPD-283U-H	Пульт управления с цветным сенсорным дисплеем 2,8"
EI-0206xx-RH-RH	Гигростат (вкл./выкл)

## Вентиляционная характеристика



## Габаритные и присоединительные размеры



## Варианты исполнения

Сторона подключения:

- правая
- левая

Тип крепления:

- потолочное
- напольное горизонтальное

Сторона тех. обслуживания:

- по стороне подключения

Сторона обслуживания фильтра:

- по стороне подключения

## Присоединительные размеры

Патрубок дренажа: 32 мм

Подача воды на увлажнитель: 1/2" В.Р



# Корпус для фильтра 550 Filter Case

## Описание

Корпус для фильтра тонкой очистки EU7 или комбинированного фильтра: уголь + EU7.



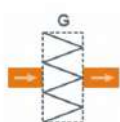
## Функции автоматики

Без автоматики.

## Технические характеристики

Нагреватель	Нет
Максимальная потребляемая мощность	-
Максимальный ток	-
Масса	13 кг

## Структурная схема



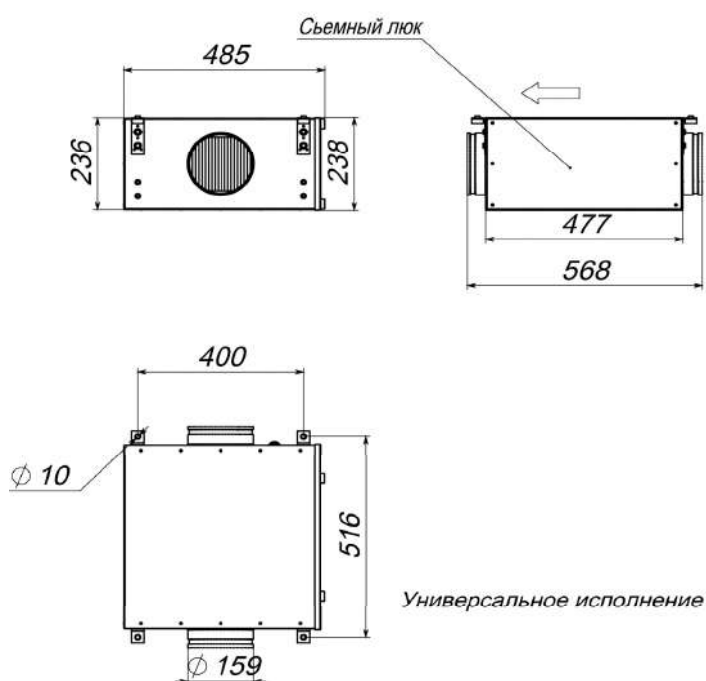
- G** Воздушный фильтр тонкой очистки (опция):
- F7-Fine – пылевой класса F7 или
  - F7-Carbon – угольно-пылевой класса F7

## Совместимые опции

### Совместимое оборудование

F7-Fine	Фильтр тонкой очистки класса F7 для Filter-Case-500
F7-Carbon	Угльно-пылевой фильтр тонкой очистки класса F7 для Filter-Case-500
ALL	Все приточные и приточно-вытяжные установки Breezart сбалансированные по производительности

### Габаритные и присоединительные размеры



### Варианты исполнения

Сторона подключения:

- универсальная

Тип крепления:

- потолочное

Сторона тех. обслуживания:

- универсальная (слева или справа)

Сторона обслуживания фильтра:

- универсальная (слева или справа)

## Корпус для фильтра 1000 Filter Case

### Описание

Корпус для фильтра тонкой очистки EU7 или комбинированного фильтра: уголь + EU7.



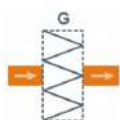
### Функции автоматики

Без автоматики.

### Технические характеристики

Нагреватель	Нет
Максимальная потребляемая мощность	-
Максимальный ток	-
Масса	15 кг

### Структурная схема



- G** Воздушный фильтр тонкой очистки (опция):
- F7-Fine – пылевой класса F7 или
  - F7-Carbon – угольно-пылевой класса F7

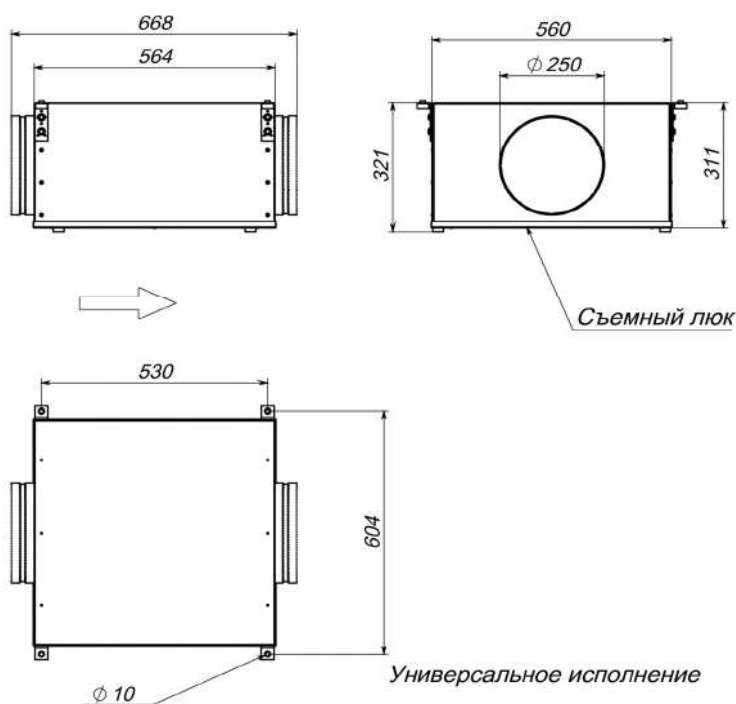
## Совместимые опции

### Совместимое оборудование

F7-Carbon-1000 Угольно-пылевой фильтр тонкой очистки класса F7 для Filter-Case-1000

ALL Все приточные и приточно-вытяжные установки Breezart сбалансированные по производительности

### Габаритные и присоединительные размеры



### Варианты исполнения

Сторона подключения:

- универсальная

Тип крепления:

- потолочное
- напольное горизонтальное

Сторона тех. обслуживания:

- снизу для потолочных, сверху для напольных

Сторона обслуживания фильтра:

- снизу для потолочных, сверху для напольных

# Корпус для фильтра 2000 Filter Case

## Описание

Корпус для фильтра тонкой очистки EU7 или комбинированного фильтра: уголь + EU7.



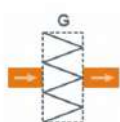
## Функции автоматике

Без автоматике.

## Технические характеристики

Нагреватель	Нет
Максимальная потребляемая мощность	-
Максимальный ток	-
Масса	20 кг

## Структурная схема



- G** Воздушный фильтр тонкой очистки (опция):
- F7-Fine – пылевой класса F7 или
  - F7-Carbon – угольно-пылевой класса F7

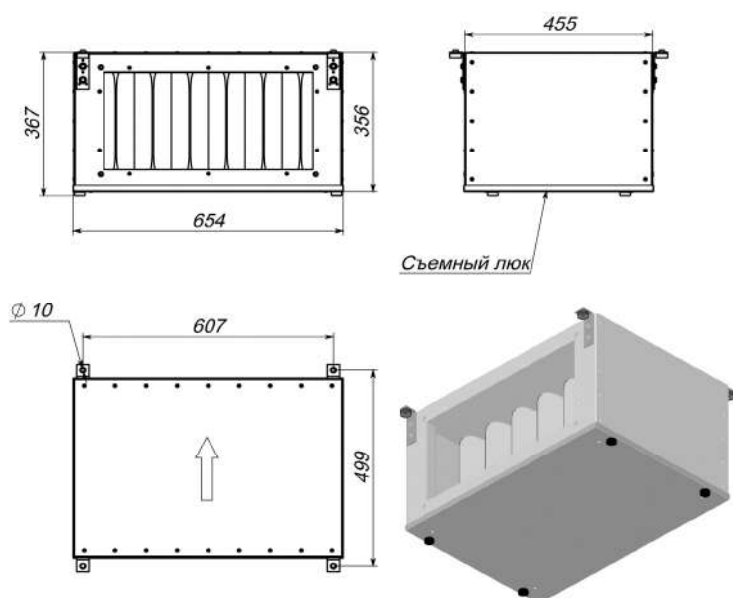


## Совместимые опции

### Совместимое оборудование

F7-Carbon-2000 Угльно-пылевой фильтр тонкой очистки класса F7 для Filter-Case-2000  
G7P-K65 Фильтрующая вставка G7, карманная

### Габаритные и присоединительные размеры



### Варианты исполнения

Сторона подключения:

- универсальная

Тип крепления:

- потолочное
- напольное горизонтальное

Сторона тех. обслуживания:

- снизу для потолочных, сверху для напольных

Сторона обслуживания фильтра:

- снизу для потолочных, сверху для напольных

# Распределительная камера 550 DIST

## Описание

Воздухораспределительная камера для VAV-систем с воздушными клапанами и портом для измерения давления, может комплектоваться фильтром тонкой очистки. Клапаны могут комплектоваться дискретными или пропорциональными электроприводами.



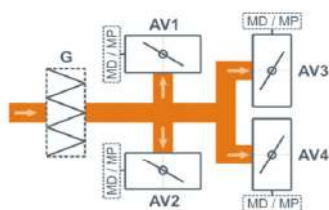
## Функции автоматики

Без автоматики.

## Технические характеристики

Нагреватель	Нет
Максимальная потребляемая мощность	-
Максимальный ток	-
Масса	14 кг

## Структурная схема



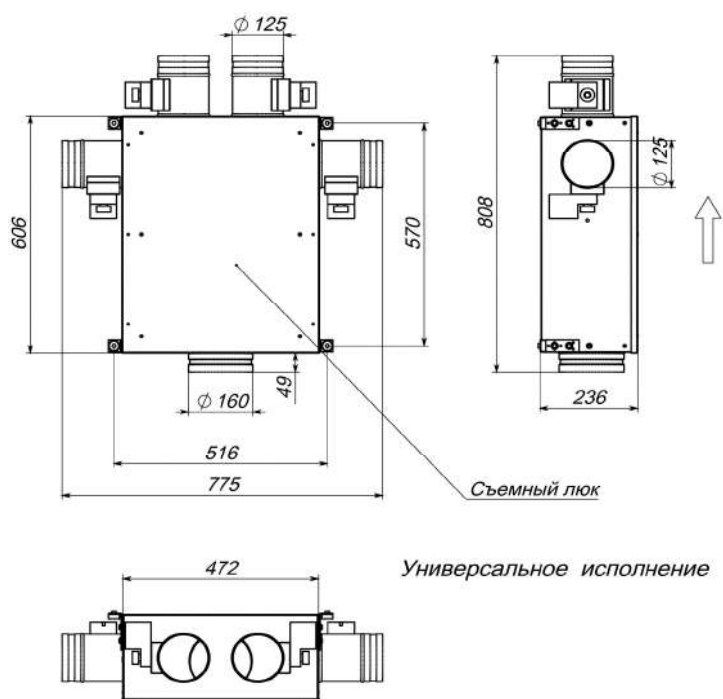
- G** Воздушный фильтр тонкой очистки (опция):
- F7-Fine – пылевой класса F7 или
  - F7-Carbon – угольно-пылевой класса F7
- AV** Воздушный клапан
- MD** Электропривод клапана без возвратной пружины, 220В (опция) или
- MP** Электропривод клапана без возвратной пружины, 24В, с пропорциональным управлением 0-10В (опция)

## Совместимые опции

### Совместимое оборудование

F7-Fine	Фильтр тонкой очистки класса F7 для Filter-Case-500
F7-Carbon	Угльно-пылевой фильтр тонкой очистки класса F7 для Filter-Case-500
ALL	Все приточные и приточно-вытяжные установки Breezart сбалансированные по производительности

### Габаритные и присоединительные размеры



### Варианты исполнения

Сторона подключения:

- универсальная

Тип крепления:

- потолочное

Сторона тех. обслуживания:

- снизу

Сторона обслуживания фильтра:

- снизу

### Аксессуары и автоматика

---

#### Пульт TPD-283U-H



Пульт с цветным сенсорным дисплеем диагональю 2,8 дюйма (320 x 240 точек). Может использоваться в качестве штатного пульта управления совместно со всеми вентустановками Breezart, выпускаемыми с 2014 года. Для подключения к вентустановке требуется специальный кабель CAB-TPD-15 (длина 15 метров, поставляется в комплекте) или CAB-TPD-30 (длина 30 метров, под заказ). Пульт предназначен для монтажа в стандартный двухместный подрозетник для кирпича или бетона, либо в накладной бокс EBW.

#### Пульт JLV135



Пульт JLV135 выполнен в накладном корпусе и имеет цветной сенсорный экран емкостного типа. Диагональ экрана 3.5", разрешение 480 x 320 точек, встроенный Wi-Fi модуль. Может использоваться в качестве штатного пульта управления совместно со всеми вентустановками Breezart, выпускаемыми с июня 2021 года. Для подключения к вентустановке требуется специальный кабель CAB-JLV-15 (длина 15 метров, поставляется в комплекте) или CAB-JLV-30 (длина 30 метров, под заказ).

Поддерживает управление через VNC со смартфона или планшета и автоматическое обновление прошивки через интернет, имеет встроенные датчики температуры, влажности и давления

#### Модуль JL208 / JL208DP



Модуль управления JL208DP включает все необходимое для создания на базе вентустановки Breezart полноценной VAV системы, обслуживающей до 4-х зон. Этот модуль содержит:

- Датчик давления.
- Блоки управления VAV зонами – 4 штуки.
- Блок питания на 24 В, мощность 45 Вт.
- В комплекте трубка для измерения давления и адаптер для подключения к воздуховоду.

Модуль поддерживает все основные варианты управление зонами.

#### USB-адаптер BSA-02



Адаптер BSA-02 позволяет подключать вентиляционную установку к компьютеру (через USB-порт) для настройки с помощью программы JL Configurator. Эта программа позволяет выполнять настройку модулей JL208, JL303, контроллеров JL204C7, JL205, JL206 и другого оборудования JetLogic (кроме устаревшего контроллера RCCU).

Для подключения к вентустановке вместо BSA-02 можно использовать модуль JL307 (подключение по локальной сети).

Breezart JL Configurator может работать в операционных системах Windows XP, Windows Vista и Windows 7.

#### Модуль PL307



Модуль PL307 может использоваться как шлюз Modbus RTU – Modbus TCP. Также на его основе реализованы опции WEB-PL и DS для управления вентустановкой через web-интерфейс. Модуль может записывать с заданной частотой выбранные параметры вентустановки на карту памяти. В дальнейшем эти данные можно получить в виде текстового csv файла для построения графиков и анализа, что может быть полезно для анализа проблем в работе вентустановки, поиске «плавающей» ошибки и других ситуациях.

Модификация PL307-GSM может отправлять SMS сообщения при аварийных ситуациях (требуется SIM-карта).

### Маршрутизатор PL303



Многофункциональный маршрутизатор / разветвитель для шины ModBus:

- Режим работы «Арбитр RS-485» — позволяет подключить к одному порту вентустановки до трех стандартных пультов TPD-283U-N или других устройств управления (адаптер BSA-02 для подключения к компьютеру, SCADA система).
- Режим работы «Маршрутизатор RS-485» позволяет объединить три разных подсети RS-485 с пересекающимися адресами в одну сеть, с присвоением каждому устройству уникального виртуального адреса.
- Режим работы «Концентратор RS-485» — позволяет объединить в единую сеть 4 физически разных шины RS-485.

### Модуль RSCON



Кроссовый модуль RSCON предназначен для подключения устройств с интерфейсом RS-485 к контроллерам Breezart и JetLogic.

Модуль позволяет осуществить переход с разъёма RJ-14 на клеммы или наоборот, а также подвести питание к шине +24В. Модуль содержит разъёмы RJ-14 и пружинные клеммы.

### Датчик влажности JLS30HC



Цифровой датчик температуры и влажности с выходом Modbus RTU, в комплекте кабель длиной 5 метров с разъемом RJ-12. Датчик предназначен для использования совместно с увлажнителями (секциями увлажнения) Breezart с нагревателями. Позволяет реализовать пропорциональное управление увлажнителем для точного поддержания уровня относительной влажности воздуха. Датчик JLS30HC имеет защиту IP54.

Для удлинения кабеля можно использовать кабель КСПВГ 4x0.2 или аналог.

### Датчики температуры



Канальный датчик температуры TA230 предназначен для измерения температуры воздуха в канале воздуховода.

Погружной датчик температуры TW231 / TW232 предназначен для измерения температуры жидкостей в трубопроводах систем отопления, калориферах систем вентиляции и пр.

### Настенный датчик Carel



Для измерения параметров воздуха в помещении можно использовать датчики температуры с выходом NTC и влажности с выходом 0...10В:

DPWT011000 – датчик температуры с выходом NTC

DPWC115000 – датчик Т с выходом NTC и влажности с выходом 0...10В

DPWC111000 – датчик Т с выходом NTC и влажности с выходом 0...1В/4...20мА

Погрешность измерения  $\pm 0,5^{\circ}\text{C}$  в диапазоне от  $+15^{\circ}\text{C}$  до  $+30^{\circ}\text{C}$  (за пределами этого диапазона погрешность измерения будет выше). Габариты датчиков 127×80×30 мм.

Датчики температуры с выходом NTC поддерживают только контроллеры Breezart со следующими прошивками:

JL204C5M – прошивка от 3.4.1; JL204C7 – прошивка от 1.0.2;

JL205 – прошивка от 1.7.1; JL206M – прошивка от 2.4.9

### Потенциометр JLC101



Потенциометр JLC101 предназначен для управления расходом воздуха, температурой воздуха и прочими параметрами при использовании совместно с другим оборудованием. Потенциометр выпускается в двух модификациях:

- потенциометр 5 кОм;

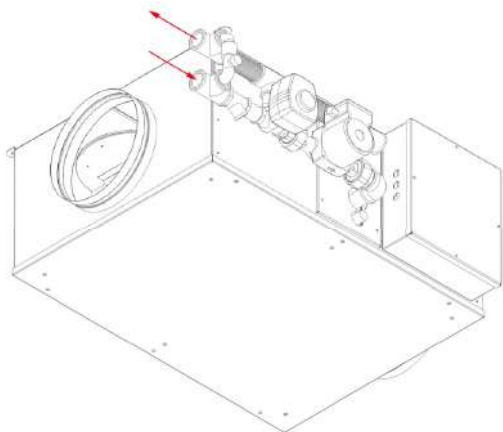
- потенциометр с выходом 0-10В.

Варианты цвета: белый.

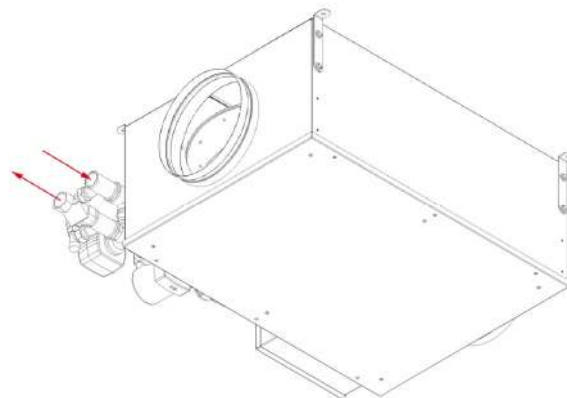
Возможна поставка OEM регулятора без рамки и ручки, который совместим с рамками и ручками АBB арт. 1725-0-1479 и 6599-0-2928



## Варианты исполнения вентустановок: Правое или Левое



**Правое исполнение  
приточной установки**



**Левое исполнение  
приточной установки**

Вентиляционная установка с водяным калорифером может быть выполнена в **Правом** или **Левом** исполнении, в зависимости от расположения смесительного узла и блока автоматики. Если на приточную установку, находящуюся в рабочем положении, смотреть со стороны входа (там, где расположен воздушный клапан), то:

- При левом исполнении смесительный узел и блок автоматики будут расположены слева.
- При правом исполнении смесительный узел и блок автоматики будут расположены справа.

Присоединительные трубы смесительного узла при любом исполнении расположены со стороны входа приточной установки (там, где расположен воздушный клапан).

- При правом исполнении входная присоединительная труба (для прямой воды) расположена снизу, а выходная труба (для обратной воды) – сверху.
- При левом исполнении наоборот: входная присоединительная труба расположена сверху, а выходная труба – снизу.

**При заказе необходимо указывать вариант исполнения приточной установки.**

## Выбор двух- или трехходового вентиля для смесительного узла

Выбор типа вентиля определяется параметрами системы теплоснабжения. В общем случае для вентустановок, подключенных к отдельному контуру автономной системы теплоснабжения (например, к газовому котлу в коттедже), требуется узел с трехходовым вентиляем; для приточных установок, подключенных к центральной системе теплоснабжения, требуется узел двухходовым вентиляем.

Для определения требуемого типа вентиля при заказе необходимо указывать параметры системы теплоснабжения:

- Тип системы (центральная / автономная).
- Температуры «прямой» и «обратной» воды.
- Для центральной системы: перепад давления между трубами «прямой» и «обратной» воды.
- Для автономной системы: есть ли отдельный насос на контуре приточной вентиляции.

## Состав и схемы смесительных узлов

Тип вентиля	Трехходовая схема (зависимая)				Двухходовая схема (независимая)			
	80/60		90/70		110/...		130/...	
Тип калорифера (расход воздуха)	Насос	Kvs клап.	Насос	Kvs клап.	Насос	Kvs клап.	Насос	Kvs клап.
W31 (550 м <sup>3</sup> /ч)	UPS 15-40	0,63	UPS 15-40	0,63	UPS 15-40	0,63	UPS 15-40	0,63
W42 (1000 м <sup>3</sup> /ч)	UPS 25-40	2,5	UPS 25-40	2,5	UPS 25-40	0,63	UPS 25-40	0,63
W52 (2000 м <sup>3</sup> /ч)	UPS 25-40	4	UPS 25-40	4	UPS 25-40	1	UPS 25-40	0,63
W63 (2700 м <sup>3</sup> /ч)	UPS 25-60	4	UPS 25-60	4	UPS 25-40	1	UPS 25-40	1
W63 (3700 м <sup>3</sup> /ч)	UPS 25-80	4	UPS 25-80	4	UPS 25-55	1	UPS 25-55	1
W85 (4500 м <sup>3</sup> /ч)	UPS 32-80	6,3	UPS 32-80	6,3	UPS 32-80	2,1	UPS 32-80	1,6
W85 (6000 м <sup>3</sup> /ч)	UPS 32-80	8	UPS 32-80	8	UPS 32-80	2,1	UPS 32-80	1,6
W88 (8000 м <sup>3</sup> /ч)	UPS 32-80	15	UPS 32-80	15	UPS 32-80	2,7	UPS 32-80	2,1
W88 (10000 м <sup>3</sup> /ч)	UPS 40-80	15	UPS 40-80	15	UPS 32-80	4,2	UPS 32-80	2,7
W88 (12000 м <sup>3</sup> /ч)	UPS 40-120F	15	UPS 40-120F	15	UPS 40-60F	4,2	UPS 40-60F	4,2
W99 (16000 м <sup>3</sup> /ч)	-	27	-	27	UPS 50-60/2F	5,6	UPS 50-60/2F	5,6

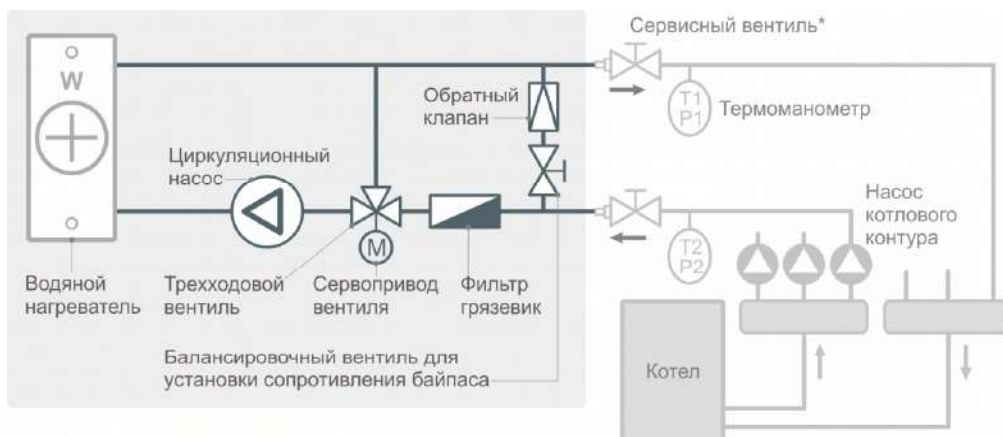
Расчет проведен:

- для трехходовой схемы – без перепада давления между прямой и обратной трубой;
- для двухходовой схемы – при перепаде давлений 0,5 атм и температуре обратной воды 50°C, насос установлен на байпасае, без балансирующего вентиля.

Пример расшифровки кода калорифера со смесительным узлом W52-S2-25-4-0,63:

- W52 – типа калорифера.
- S2 – смесительный узел с двухходовой схемой (S3 – с трехходовой схемой).
- 25-4 – насос типа UPS 25-40 Grundfos или аналогичный Wilo.
- 0,63 – Kvs клапана.

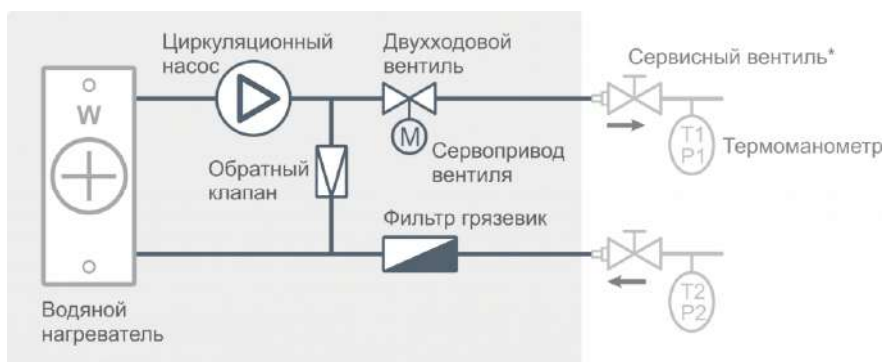
Схема смесительного узла с трехходовым вентилем



\* Сервисные вентили должны подключаться к смесительному узлу при помощи соединителей типа «американка» для того, чтобы была возможность демонтажа вентустановки.

Сервисные вентили и термоманометры устанавливаются в соответствии с проектом теплоснабжения и в состав смесительного узла не входят.

Схема смесительного узла с двухходовым вентилем



## Расчет диаметра подводящих труб для смесительного узла

Расчет выполнен исходя из максимально допустимой скорости воды в трубе и применим для трасс длиной до 30 м. Для более длинных трасс необходимо выполнять гидравлический расчет для подбора насоса и диаметра труб. Условные обозначения:

- Ду – диаметр условного прохода, мм.
- G макс, т/час – расход воды (тонны/час) при максимально допустимой скорости V макс.
- V макс, м/с – максимально допустимая скорость воды.
- ΔP, Па – потери давления воды на одном погонном метре трубы при V макс.
- ΔT, °C – разность температур прямой и обратной воды.
- Q, кВт – отбираемая у воды мощность.

Ду, мм	G макс, т/час	V макс, м/с	ΔP на 1 п.м, Па	Q кВт, при ΔT воды:		
				20°C	40°C	60°C
15	0,43	0,68	480	10	20	30
20	0,77	0,68	340	18	36	54
25	1,20	0,68	250	28	56	84
32	2,00	0,70	190	47	93	140
40	3,20	0,70	150	76	149	224
50	4,90	0,70	110	114	228	347
60	7,10	0,70	90	164	328	500
80	12,5	0,70	66	292	584	888
90	15,9	0,70	58	369	739	1124
100	19,6	0,70	51	456	912	1388

## Мощность, требуемая для нагрева воздуха до заданной температуры

L*, м³/час	Требуемая мощность при расходе воздуха L для нагрева воздуха с Tвх=-28°C до Tвых:				
	20°C	25°C	30°C	35°C	40°C
500	8,1	9,0	9,8	10,6	11,5
1000	16,2	17,9	19,5	21,2	22,9
2000	32,4	35,8	39,0	42,4	45,8
3000	48,6	53,7	58,5	63,6	68,7
4000	64,8	71,6	78,0	84,8	91,6
5000	81,0	89,5	97,5	106,0	114,5
6000	97,2	107,4	117,0	127,2	137,4
7000	113,4	125,3	136,5	148,4	160,3
8000	129,6	143,2	156,0	169,6	183,2
9000	145,8	161,1	175,5	190,8	206,1
10000	162,0	179,0	195,0	212,0	229,0
11000	178,2	196,9	214,5	233,2	251,9
12000	194,4	214,8	234,0	254,4	274,8
13000	210,6	232,7	253,5	275,6	297,7
14000	226,8	250,6	273,0	296,8	320,6
15000	243,0	268,5	292,5	318,0	343,5
16000	259,2	286,4	312,0	339,2	366,4

\* L – объемный расход «стандартного воздуха» (стандартные условия: t = 20°C, φ=0%, P=101,32 кПа).

## Параметры используемых теплообменников

Кол-во рядов – 4, шаг ламелей – 2,5мм

Водяной калорифер (нагреватель)	Водяной охладитель	Ширина, мм	Высота, мм	Кол-во контуров	Падение давления теплоносит., кПа / при расходе жидкости, т/ч	Масса, кг	S тепло-обмен., м <sup>2</sup>
W31	-	320	175	4	7,11 / 0,562	2,37	3,56
W42	C42	400	200	4	10,3 / 0,966	5,5	5,15
W52	C52	500	250	5	24,2 / 1,792	7,32	8,04
W63	C63	600	350	7	38,0 / 3,285	7,98	13,51
W85	C85	800	500	10	74,13 / 5,596	16,48	25,73
W88	C88	800	800	15	116,8 / 10,35	27,58	41,17
W99	C99	1000	1000	19	152,0 / 14,68	39,55	64,33

Фреоновый охладитель	Ширина, мм	Высота, мм	Кол-во рядов	Кол-во контуров	Шаг ламелей, мм	Масса, кг	S тепло-обмен., м <sup>2</sup>	Объем, л
F42	400	200	4	2	2,5	4,6	5,11	0,86
F52	500	250	4	5	2,5	6,0	7,98	1,34
F63	600	350	4	7	2,5	6,6	13,4	2,26
F85	800	500	4	10	2,5	16,2	25,5	4,3
F88	800	800	4	16	2,5	23,7	40,9	6,9
F99	1000	1000	4	20	2,5	34,1	63,9	11,08

Термодинамические данные теплообменников (при стандартном барометрическом давлении 101,32 кПа)

Температура воздуха на выходе водяного калорифера (нагревателя), °С

Калори-фер	Твх/Твых теплоносителя, °С	При температуре и относительной влажности воздуха на входе:								
		-30°С и 80%			-20°С и 80%			-10°С и 80%		
L вход, м <sup>3</sup> /час		344	516	688	359	537	716	373	559	745
W31	60/40	16,4	11,0	7,1	20,5	15,8	12,5	24,4	20,4	17,6
W31	80/60	29,6	22,9	17,9	34,3	27,9	23,5	38,5	32,8	28,8
W31	90/70	36,5	28,7	23,2	41,0	33,9	28,8	45,3	38,8	34,2
W31	95/70	37,5	29,5	23,9	42,0	34,7	29,5	46,3	39,6	34,9
W31	110/70	38,0	29,8	24,1	43,1	35,4	30,3	47,1	40,2	35,5
W31	130/70	38,5	30,2	24,8	43,9	35,7	30,8	47,4	41,5	36,1
L вход, м <sup>3</sup> /час		476	714	952	496	743	991	515	773	1031
W42	60/40	20,0	14,5	10,5	23,9	19,0	15,5	27,5	23,2	20,4
W42	80/60	42,3	36,9	33,1	45,3	40,4	37,0	48,2	43,8	40,7
W42	90/70	49,9	44,0	39,9	52,9	47,6	43,8	55,9	51,0	47,5
W42	95/70	51,6	45,5	41,1	54,6	49,0	45,0	57,6	52,4	48,8
W42	110/70	56,5	49,8	45,0	59,6	53,3	48,9	62,5	56,7	52,6
W42	130/70	63,1	55,4	50,1	66,1	58,9	54,0	68,9	62,3	57,7
L вход, м <sup>3</sup> /час		744	1115	1487	774	1162	1549	805	1208	1611
W52	60/40	20,9	15,3	11,3	24,8	19,8	16,3	28,5	24,2	21,1
W52	90/70	50,4	44,6	40,4	53,5	48,1	44,3	56,4	51,5	48,1
W52	95/70	52,2	46,1	41,8	55,3	49,7	45,7	58,2	53,1	49,5
W52	110/70	57,5	50,7	46,0	60,5	54,2	49,8	63,4	57,6	53,6
W52	130/70	64,4	56,8	51,4	67,4	60,2	55,3	70,2	63,6	59,0
W52	130/70	64,4	56,8	51,4	67,4	60,2	55,3	70,2	63,6	59,0

(продолжение таблицы на следующей странице)

(продолжение таблицы «Температура воздуха на выходе водяного калорифера»)

Калорифер	Твх/Твых теплоносит., °С	При температуре и относительной влажности воздуха на входе:								
		-30°С и 80%			-20°С и 80%			-10°С и 80%		
L вход, м <sup>3</sup> /час		1249	1874	2499	1301	1951	2602	1353	2029	2706
W63	60/40	22,9	17,1	12,9	26,8	21,7	18,0	30,5	24,7	21,6
W63	80/60	43,3	37,9	34,1	46,3	41,4	38,0	49,2	44,8	41,7
W63	90/70	50,8	45,0	40,8	53,9	48,5	44,7	56,8	51,9	48,5
W63	95/70	52,7	46,6	42,3	55,7	50,1	46,2	58,7	53,6	49,9
W63	110/70	58,2	51,4	46,6	61,2	54,9	50,5	64,1	58,3	54,3
W63	130/70	65,4	57,7	52,4	68,3	61,2	56,2	71,2	64,5	59,9
L вход, м <sup>3</sup> /час		2380	3570	4759	2478	3717	4956	2577	3866	5154
W85	60/40	22,3	16,5	12,4	26,2	21,1	17,5	29,9	25,5	22,3
W85	80/60	43,9	38,5	34,7	46,9	42,0	38,5	49,7	45,4	42,3
W85	90/70	51,4	45,5	41,4	54,4	49,1	45,2	57,3	52,5	49,0
W85	95/70	53,3	47,3	42,9	56,4	50,8	46,8	59,3	54,2	50,6
W85	110/70	59,1	52,4	47,6	62,2	55,9	51,5	65,1	59,3	55,2
W85	130/70	66,7	59,0	53,7	69,7	62,5	57,5	72,5	65,9	61,2
L вход, м <sup>3</sup> /час		3807	5711	7615	3965	5947	7930	4123	6185	8247
W88	60/40	22,5	16,7	12,5	26,4	21,2	17,6	30,1	25,6	22,4
W88	80/60	44,0	38,6	34,8	47,0	42,1	38,7	49,9	45,5	42,4
W88	90/70	51,5	45,6	41,5	54,5	49,2	45,4	57,4	52,6	49,1
W88	95/70	53,5	47,4	43,1	56,5	50,9	47,0	59,4	54,3	50,7
W88	110/70	59,4	52,6	47,8	62,4	56,1	51,7	65,3	59,5	55,4
W88	130/70	67,0	59,3	54,0	69,9	62,8	57,8	72,8	66,1	61,5
L вход, м <sup>3</sup> /час		5949	8924	11898	6195	9293	12390	6443	9664	12886
W99	60/40	22,9	17,0	12,9	26,8	21,6	18,0	30,5	26,0	22,8
W99	80/60	44,3	39,0	35,2	47,3	42,4	39,0	50,2	45,8	42,7
W99	90/70	51,8	46,0	41,8	54,8	49,5	45,7	57,8	52,9	49,4
W99	95/70	53,9	47,8	43,5	56,9	51,3	47,3	59,8	54,7	51,1
W99	110/70	59,9	53,1	48,4	62,9	56,7	52,2	65,8	60,0	56,0
W99	130/70	67,7	60,1	54,7	70,7	63,6	58,6	73,5	66,9	62,3

**Мощность водяного охладителя, кВт**

Водяной охладитель	Твх/Твых теплоносителя, °С	При температуре и относительной влажности воздуха на входе:								
		25°С и 50%			30°С и 50%			35°С и 45%		
L вход, м <sup>3</sup> /час		290	725	1160	290	725	1160	290	725	1160
C42	7/12	1,5	3,1	4,3	2,6	5,3	7,7	3,4	7,2	10,4
C42	9/14	1,1	2,2	3,0	2,2	4,5	6,4	3,1	6,4	9,2
L вход, м <sup>3</sup> /час		453	1133	1813	453	1133	1813	453	1133	1813
C52	7/12	2,4	5,0	7,1	4,1	8,6	12,4	5,4	11,5	16,7
C52	9/14	1,8	3,6	5,1	3,5	7,3	10,4	4,9	10,2	14,8
L вход, м <sup>3</sup> /час		761	1903	3045	761	1903	3045	761	1903	3045
C63	7/12	4,2	8,6	12,3	7,0	14,7	21,2	9,3	19,6	28,5
C63	9/14	3,2	6,3	9,0	6,0	12,5	18,0	8,3	17,5	25,3
L вход, м <sup>3</sup> /час		1450	3625	5800	1450	3625	5800	1450	3625	5800
C85	7/12	8,3	17,2	24,6	13,6	28,7	41,6	17,9	38,1	55,4
C85	9/14	6,3	12,8	18,2	11,7	24,6	35,5	16,0	34,1	49,4
L вход, м <sup>3</sup> /час		2320	5800	9280	2320	5800	9280	2320	5800	9280
C88	7/12	13,4	27,7	39,7	21,9	46,2	67,0	28,7	61,2	89,1
C88	9/14	10,2	20,7	29,5	18,9	39,6	57,2	25,8	54,8	79,5
L вход, м <sup>3</sup> /час		3625	9063	14500	3625	9063	14500	3625	9063	14500
C99	7/12	21,3	44,3	63,8	34,6	73,3	106,0	45,2	96,8	141,0
C99	9/14	16,3	33,4	47,7	29,9	63,1	91,2	40,7	86,7	126,0



**Мощность фреонового охладителя, кВт (при температуре кипения хладагента +7°C)**

Фреоновый охладитель	Хладагент	при температуре и относительной влажности воздуха на входе:								
		25°C и 50%			30°C и 50%			35°C и 45%		
	L вход, м <sup>3</sup> /час	290	725	1160	290	725	1160	290	725	1160
F42	R407C	1,4	2,7	3,8	2,1	4,2	5,9	2,7	5,4	7,7
F42	R410A	1,4	2,8	4,0	2,1	4,3	6,0	2,7	5,5	7,8
	L вход, м <sup>3</sup> /час	453	1133	1813	453	1133	1813	453	1133	1813
F52	R407C	2,1	4,1	5,8	3,2	6,4	9,1	4,1	8,4	11,8
F52	R410A	2,1	4,3	6,0	3,3	6,6	9,3	4,2	8,5	12,1
	L вход, м <sup>3</sup> /час	761	1903	3045	761	1903	3045	761	1903	3045
F63	R407C	3,5	7,0	9,9	5,4	10,8	15,3	7,0	14,1	20,0
F63	R410A	3,6	7,2	10,2	5,5	11,1	15,7	7,1	14,4	20,4
	L вход, м <sup>3</sup> /час	1450	3625	5800	1450	3625	5800	1450	3625	5800
F85	R407C	6,8	13,5	19,1	10,4	20,8	29,5	13,4	27,0	38,4
F85	R410A	6,9	13,9	19,7	10,5	21,2	30,1	13,6	27,5	39,1
	L вход, м <sup>3</sup> /час	2320	5800	9280	2320	5800	9280	2320	5800	9280
F88	R407C	10,8	21,6	30,5	16,6	33,3	47,1	21,5	43,3	61,4
F88	R410A	11,1	22,3	31,5	16,9	34,0	48,2	21,8	44,0	62,5
	L вход, м <sup>3</sup> /час	3625	9063	14500	3625	9063	14500	3625	9063	14500
F99	R407C	17,1	34,1	48,2	26,0	52,4	74,2	33,7	68,0	96,5
F99	R410A	17,5	35,0	49,6	26,5	53,4	75,7	34,1	69,0	98,1

**Охлаждение воздуха и совместимые ККБ**

Вентиляционные установки с охладителем могут охлаждать воздух до заданной пользователем температуры (при достаточной мощности охладителя). Для управления водяным охладителем система автоматики формирует сигнал 0-10В, управляющий клапаном смесительного узла охладителя (смесительный узел охладителя не входит в базовую комплектацию).

Для управления фреоновым охладителем система автоматики может формировать **один** из двух видов сигналов (при заказе необходимо указывать нужный тип сигнала):

- **Сигнал 0-10В** для управления инверторными ККБ 0-10В.
- **Выход «Сухие контакты»** (дискретный сигнал вкл./выкл) для управления ККБ типа старт/стоп.

**Совместимые ККБ для вентустановок с фреоновым охладителем:**

- Mitsubishi Electric, серия Mr.Slim холодопроизводительностью до 28 кВт, PAC-IF011B-E (новая серия PAC-IF012B-E) – контроллер, PAR-31MAA – пульт (для удобства наблюдения за ККБ, не обязателен).
  - Наружные блоки с автоматическим выбором частоты вращения компрессора: PUHZ-SHW, PUHZ-ZRP, PUHZ-RP200/250, PUHZ-P, SUZ-KA
  - Наружные блоки с внешним управлением частотой вращения компрессора: PUHZ-SHW, PUHZ-ZRP, PUHZ-RP200/250
- Mitsubishi Electric, серия City Multi G5 холодопроизводительностью до 56 кВт, PAC-AH125M-J – контроллер для типоразмеров испарителя 100/125, PAC-AH140M-J – контроллер для типоразмера испарителя 140, PAC-AH250M-J – контроллер для типоразмеров испарителя 200/250, PAC-AH500M-J – контроллер для типоразмеров испарителя 400/500 (кроме серий PURY и PQRY), PAR-31MAA – пульт (для удобства наблюдения за работой ККБ, не обязателен), MAC-333IF-E – интерфейс для подключения в сеть M-NET (при необходимости). Наружные блоки:
  - PUHY-P250, 300, 350, 400, 450, 500YGM-A; PUHY-P\*Y(S)HM-A, PUHY-P\*Y(S)JM-A,
  - PUHY-EP\*Y(S)HM-A, PUHY-EP\*Y(S)JM-A, PUHY-HP\*Y(S)HM-A, PUHY-RP\*Y(S)JM-A,
  - PQHY-P\*Y(S)HM-A, PURY-P\*Y(S)HM-A, PURY-P\*Y(S)JM-A,
  - PURY-EP\*Y(S)HM-A, PURY-EP\*Y(S)JM-A, PURY-RP\*Y(S)JM-A, PQRY-P\*Y(S)HM-A
- Daikin RYN\*L, наружный блок с управлением Вкл./Выкл («сухие контакты»)
- Daikin ERQ\*A, холодопроизводительностью до 28 кВт, EKEQDCB (дополнительно пульт BRC1D52, адаптер KRP4A51 (KRP4A53), датчик KRCS01-1) / EKEQFCB – блок управления, EKEXV\* – блок расширительного клапана.
- Carrier, Lennox, MDV, Lessar – любые одноконтурные ККБ с обвязкой и управлением вкл./выкл.